

SERVO-ACTR 电液比例伺服油门驱动器

SERVO-ACTR 电液比例油门驱动器由比例减压阀、LVDT 位移感应传感器、活塞驱动机构、比例放大伺服驱动电路组成。SERVO-ACTR 驱动器可对发动机油门、制动等机械手动机构的遥距驱动控制，可配合整机电子控制系统实现发动机怠速节能，整机节能的工况分级控制等。通常与原有机机械拉杆机构直接连接，也可用软轴与机械拉杆系或机械踏板并接，断电状态时与手动控制不干涉。

功能特点：

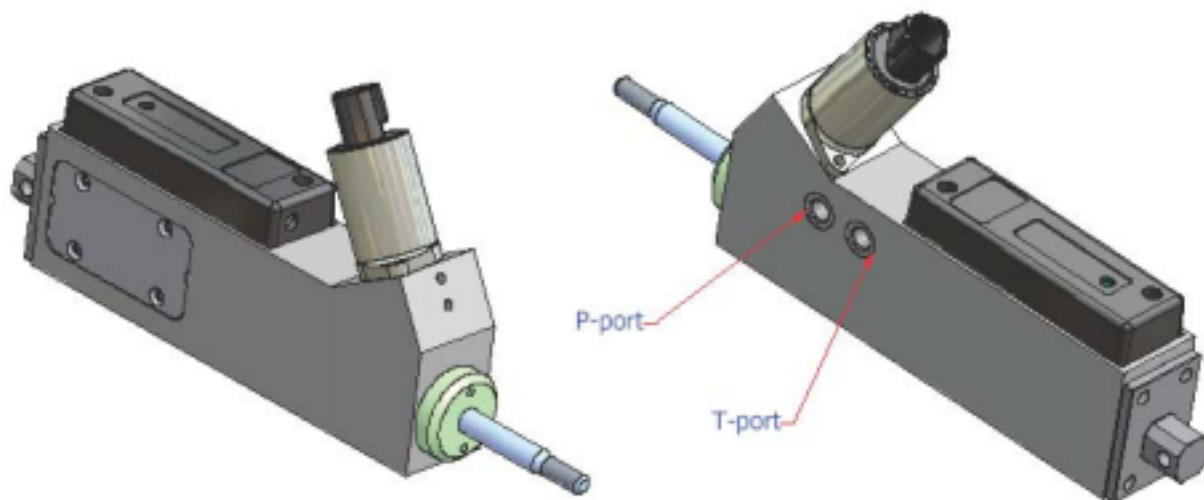
- 实现发动机节能和整机工况自动匹配节能控制，
- LVDT 位置反馈闭环控制回路，
- 断电安全位自复位功能
- 行程可根据发动机的转速设定，行程可随意设定，提供了最大的控制空间
- 具备超载、过流、反向保护
- 定位设定次数无限制
- 比例电压输入，适应 PLC

技术参数：

- 电源：12/24VDC
- 进口先导压力：5Mpa，高压型-可选：25Mpa（可直接原有液压系统油路连接，无需减压）
- 输入信号范围：0V – 5V（与行程为线性关系），
- 拉力：30-60 公斤
- 机械行程：0-32mm 行程可调，
- 防尘、防水等级：IP65
- 定位重复精度：0.01mm
- P/T 口连接尺寸：G1/4

附件：

- 1，外形尺寸图，
- 2，油门驱动器与推拉软轴连接安装尺寸图。



SERVO-ACTR 电液比例伺服油门驱动器

以上比例伺服油门驱动器是电液一体化系统，其特点如下：

- 电液比例减压阀（高、低压阀可选）
- 霍尔无触点传感器对滑阀行程实现闭环位移控制
- 模拟或数字电子线路
- IP65 环境密封，EMC 防电磁干扰

闭环位移控制配置

闭环位移传感控制系统是把遥距控制装置发出的定值模拟信号（电位器、比例摇杆或无线遥控装置）与安装在液力活塞端部的高精度位移传感器产生的反馈信号相比较，根据活塞的实际行程提供处理信号。

该系统优点如下：

- 1, 反应精度 活塞的理想位移精度与普通伺服阀性能精度几乎相等
- 2, 重复精度 活塞全行程的误差分辨率小于 0.1mm
例如：对于 7.5mm 行程，从 0 到 7.5mm 分为 75 个微量阶跃。其精度相当于中等性能的比例伺服阀。
注：SAUER-DANFOSS 的中等性能的 PVM 阀驱动器，微量阶跃为 17 个，而高等性能的 PVH 阀驱动器，其微量阶跃为 28 个。
- 3, 磁滞率 输入信号（V）与活塞行程（mm）的闭环特性可以为各种复杂的自动控制提供精确的反馈，如：控制行程的大小极限、调整发动机 RPM、断电后活塞行程的自动复位。
- 4, 安装 闭环伺服控制驱动器可适应多数厂家的发动机，而对原设计结构无需做大的更改：
 - 闭环伺服驱动器是利用比例减压阀产生的不同压力信号来达到所需的滑阀行程。
 - 无需对原有机械拉杆做任何改变，保持手动操作的原有特性。
- 5, 可靠性 电液驱动器配置 PWM 电流控制放大器，采用微电压控制，不大大简化了控制结构配置，而且使反应方式最佳化。
- 6, 安全性 TECNORD 的驱动器设置了电压分析线路检测由于短路或线路故障所引起的误差信号。一旦出现故障，电源自动断开，驱动器回中位，并带动驱动机构回到零位，使被驱动的机构停止动作。

TECNORD 柴油叉车的发动机节能控制及整机工况控制

柴油叉车对发动机油门的控制通常是脚油门踏板（又称主油门）、手油门（又称远程油门），有液压拉杆驱动、或软轴拉索驱动。也有些叉车也使用了电控发动机。对于叉车而言，油门的控制不但要满足车辆行走工况，而且要满足门架升降和辅助机构不同工况时对发动机的转速有不同的要求。

TECNORD 公司的 MMS 或 MPC 编程控制器具备液压比例控制功能，和发动机节能控制功能及接口。该系统可以实现普通发动机或电控发动机对于整机工况节能控制，最大发挥发动机功率，减少液压系统发热，节省耗油。

通常电控发动机的电子控制单元 ECU 的智能控制的，执行对发动机各种动作的管理，对系统故障的自动诊断和自我保护。ECU 接到对油门控制指令时，根据发动机与整机的运行状态控制发动机的转速。由于发动机厂家不愿提供 ECU 接口资料，汽车改造厂家很难通过发动机 ECU 来达到其控制要求。由于发动机输出功率与转速呈线性关系，可通过对油门开度的控制来实现转速的调节。采用 MMS 或 MPC 编程控制器和 SERVO-ACTR 伺服油门驱动器，通过控制发动机的转速，实现发动机对各种作业工况的匹配控制。例如，怠速节能与最高转速限制；行走机构油门控制；门架升降和辅助液压机构油门控制。

当行走及液压机构控制元件在零位或中位时，发动机自动进入怠速状态；当控制元件在工作位置时，发动机则控制元件的不同位置输出不同转速。当控制元件在最大工作位置时，发动机则根据该执行机构设定的最高转速运转。该控制器具备实时校准功能，应用简便，可以满足批量台架试验或单机调试。

1、发动机的怠速节能与最高转速限制：对多个液压执行机构的怠速和最高速进行设置，满足叉车对于油泵供油有不同的要求。

进入 WINDOW 界面的菜单式编程功能的怠速与最高转速界面，可以对于多个液压执行机构的怠速和最高速进行设置。

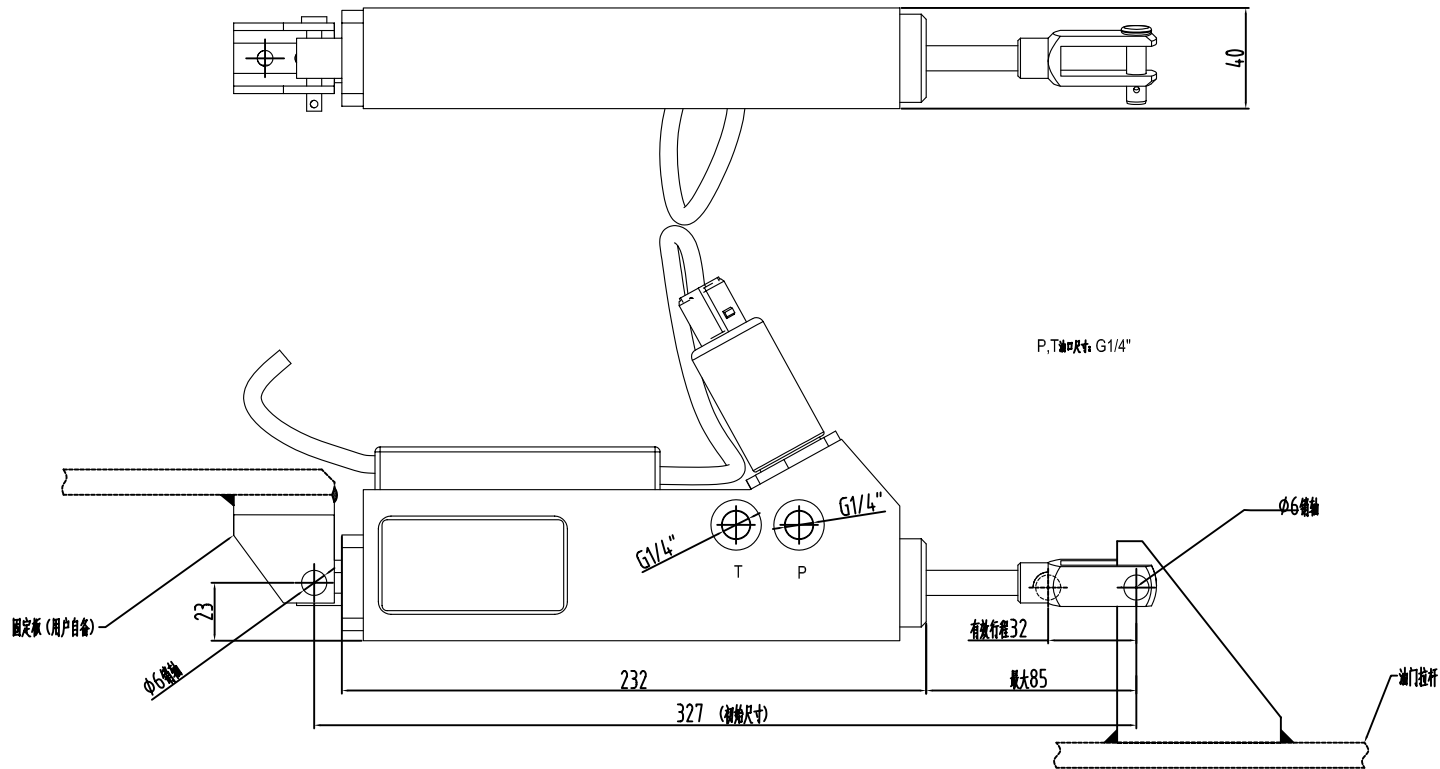
2、行走机构：对于行走机构的油门工作范围，油门动作的速度及灵敏度，怠速、最高速进行设置，满足行走机构的调速要求。行车用油门踏板安装在驾驶室内，行车时驾驶员根据车速档位脚踏油门踏板，来控制发动机转速。电控发动机是将电子踏板的压下角度转变为模拟的电压信号，传输给 ECU，即时调整发动机的转速。

进入 WINDOW 界面的菜单式编程功能的行走机构界面，可以行走机构的油门工作范围，油门动作的速度及灵敏度，怠速、最高速进行设置。

3、门架升降和辅助机构：对各液压机构的油门工作范围，油门动作的速度及灵敏度，怠速、最高速进行设置，满足各液压机构的调速要求。

进入 WINDOW 界面的菜单式编程功能界面，可以对各液压机构的油门工作范围，油门动作的速度及灵敏度，怠速、最高速进行设置。

当门架升降和辅助机构液压机构控制元件（电子手柄）在零位或中位时，发动机自动进入怠速状态；当控制元件在工作位置时，MMS 控制器可以根据控制元件（电子手柄）的不同位置输出信号，通过发动机油门驱动器来控制发动机输出不同转速。当控制元件（电子手柄）在最大工作位置时，MMS 给发动机油门输出信号，发动机则根据该执行机构设定的最高转速运转。



UNLESS OTHERWISE SPECIFIED:
 DIMENSIONS ARE IN MILLIMETERS
 SURFACE FINISH:
 TOLERANCES:
 LINEAR:
 ANGULAR:

FINISH:

DEBUR AND
 BREAK SHARP
 EDGES

DO NOT SCALE DRAWING

REVISION

北京英德康自动化控制设备有限公司

	NAME	SIGNATURE	DATE		
DRAWN					
CHK'D					
APPV'D					
MFG					
Q.A				MATERIAL:	
				WEIGHT:	

TITLE:

SERVO-ACTR

发动机油门电液伺服驱动器

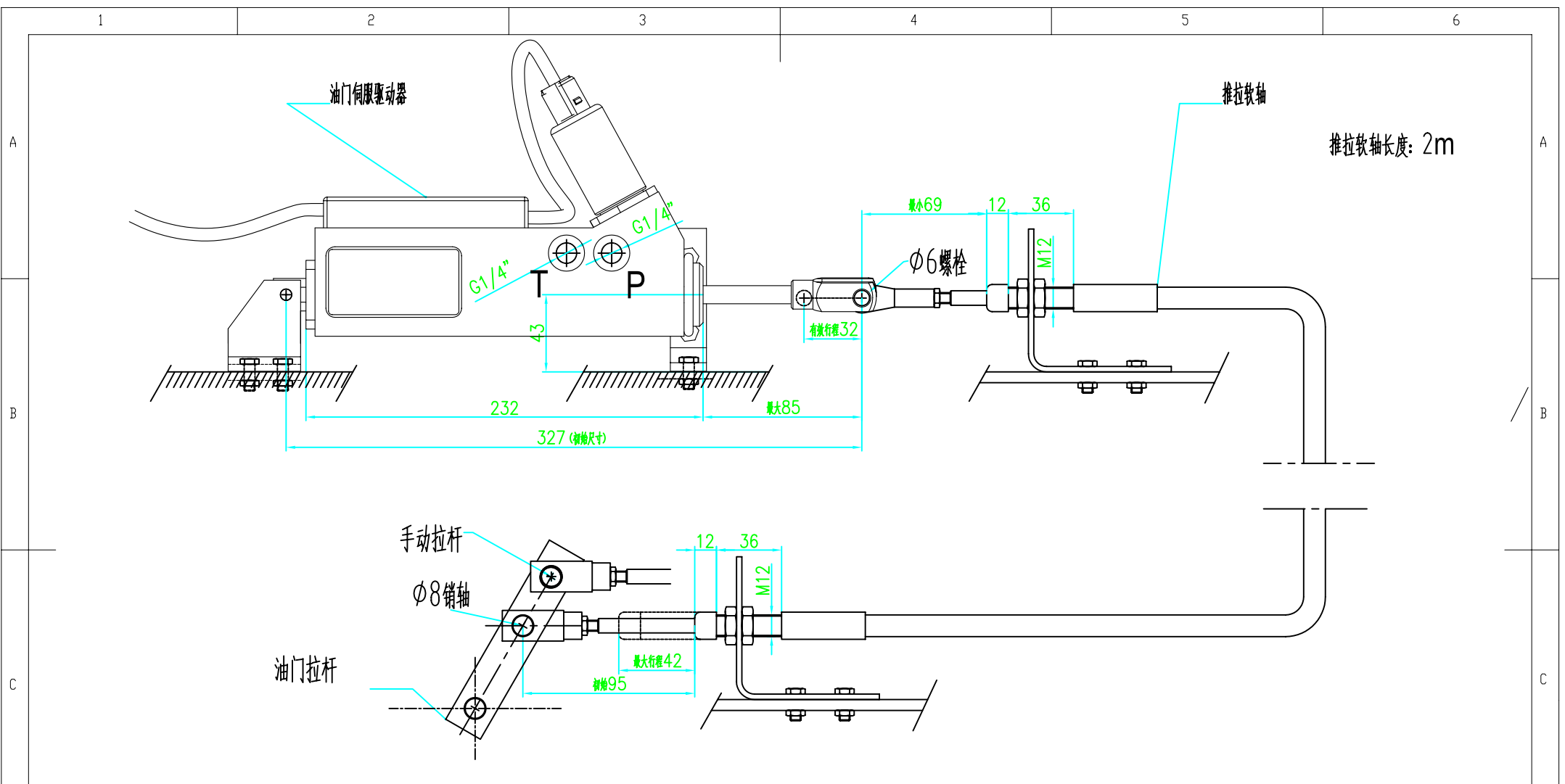
DWG NO.

SF121103

A4

SCALE:1:5

SHEET 1 OF 1



UNLESS OTHERWISE SPECIFIED: DIMENSIONS ARE IN MILLIMETERS SURFACE FINISH: TOLERANCES: LINEAR: ANGULAR:			FINISH:			DEBUR AND BREAK SHARP EDGES		
NAME	SIGNATURE	DATE						
DRAWN								
CHK'D								
APPV'D								
MFG								
Q.A					MATERIAL:			
					WEIGHT:			

DO NOT SCALE DRAWING		REVISION	
北京英德康自动化控制设备有限公司			
TITLE: SEVRO-ACTR 油门伺服驱动器安装示意图			
DWG NO. SF121103-1		A4	
SCALE:1:5		SHEET 1 OF 1	