

**Electrical specifications:**

**DM: Dead-man push button**

Rated amperage: 3Amp Inductive @ 30 VDC  
 Life: > 100000 cycles

**P1-P9: Push buttons**

Rated amperage: 3Amp Inductive @ 30 VDC  
 Life: > 100000 cycles

**Mechanical specifications:**

Material: Thermoplastic

Color: Black

Operating temperature range: -25°C/+85°C

Mechanical adapter: Female thread / M12x1,75 (other on request)

Protection class: IP 65 (other on request)

1	1	1	1	1	1	1	1	1	1
G	L	E	D	C	B	A			

MODIFICHE APPROVATE

**TECNORD**

SERVIZI COMANDI E REGOLAZIONE

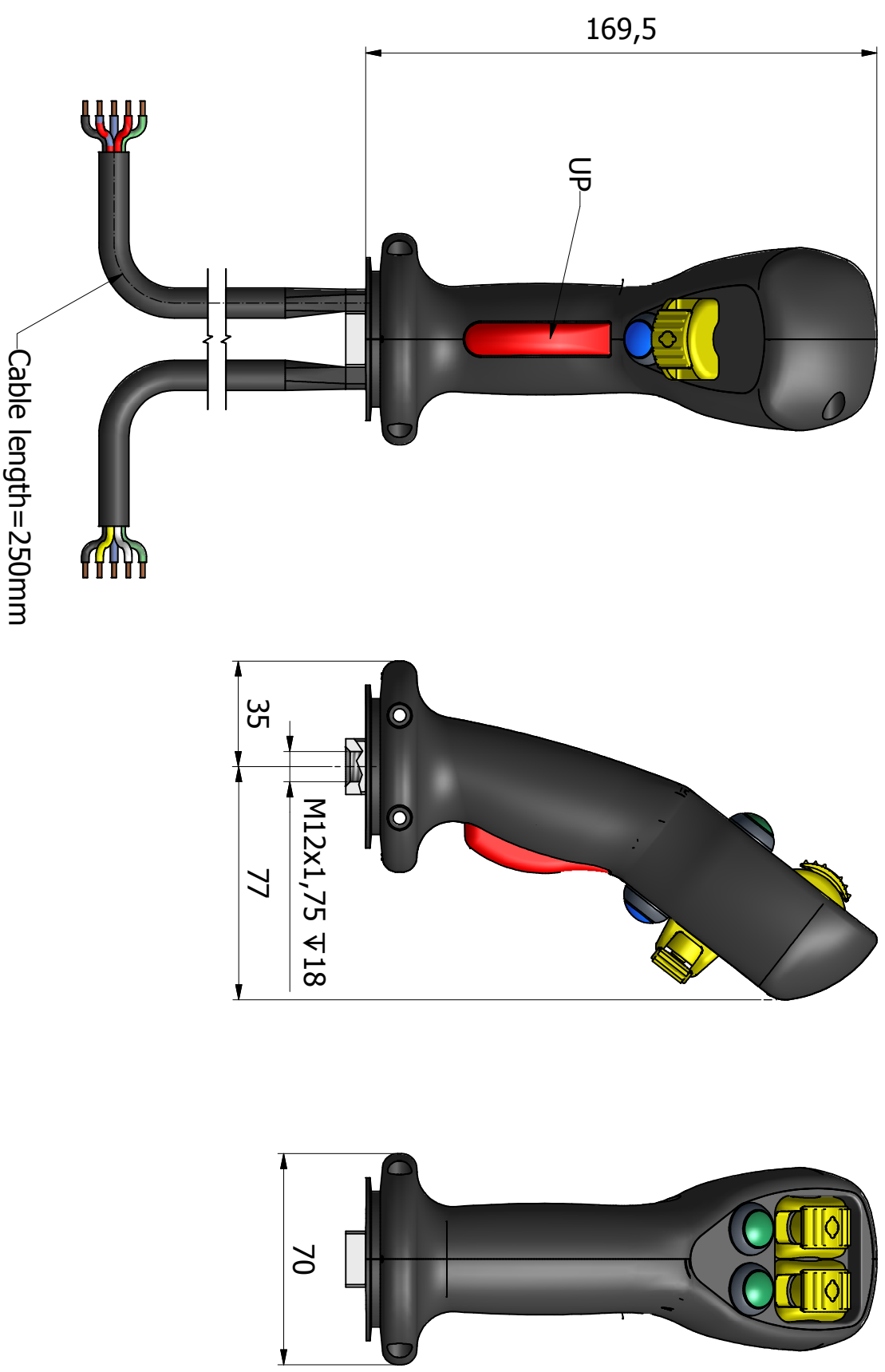
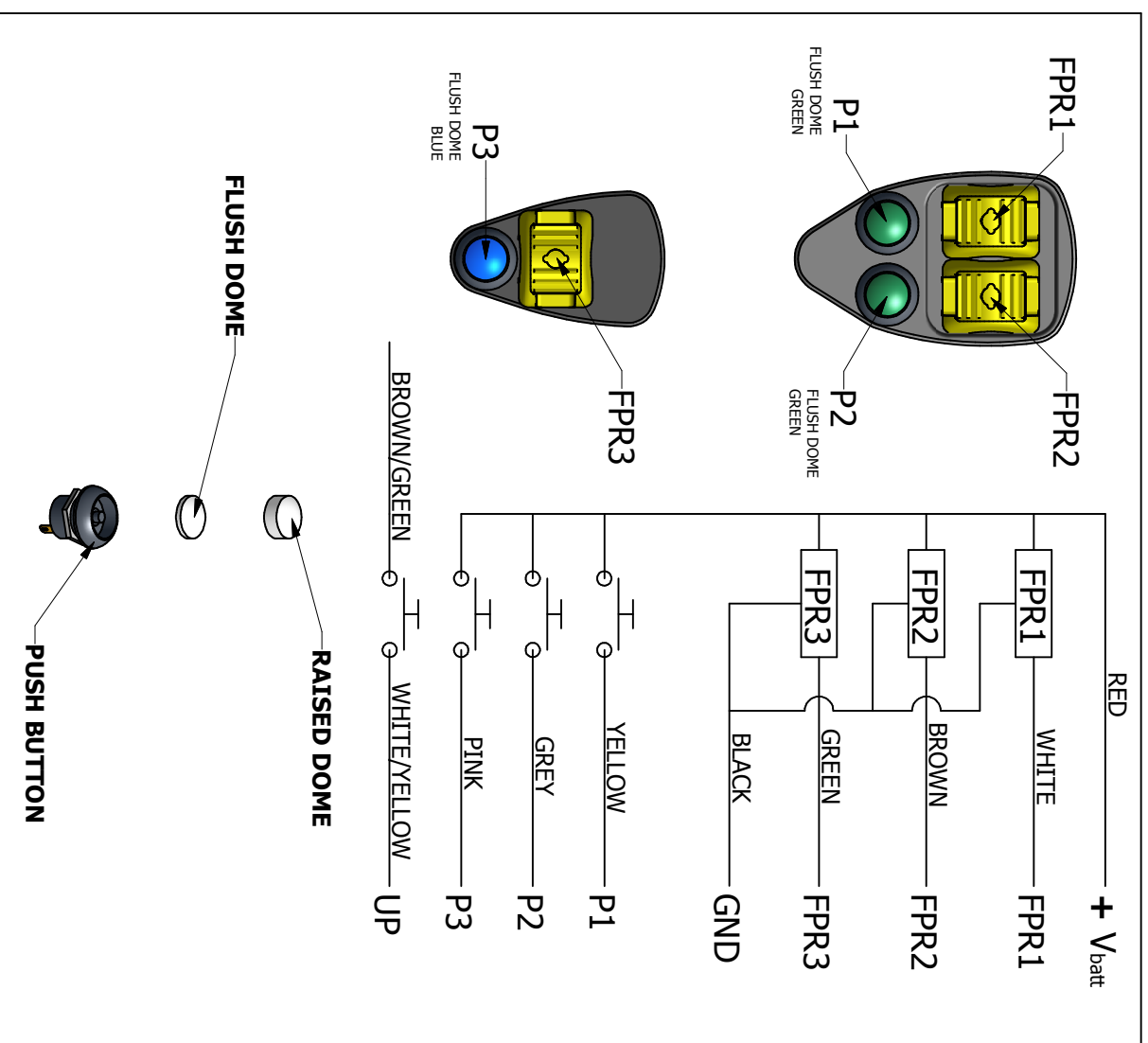
SCALA	DATA	N° FOGLIO
-	18/09/2008	1/1

SF .729.TCN

CODICE

TAB.0000004/-

DENOMINAZIONE:		SOSTITUISCE IL:	
MULTIFUNCTION PROPORTIONAL GRIP		-	
Mod. MS-A6P9-R3P9-12		SOSTITUITO DA:	
-		-	
TRATT. SUPERFICIALE: -		NOME FILE:	
-		TAB.0000004.kdw	
TRATT. TERMICO: -		-	
MATERIALE: -		-	
CLIENTE	COMPLESSIVO	DISEGNATO	CONTR.
-	-	-	-
APPROV.		-	
-		-	
QUOTE SENZA TOLLERANZA da 0 a 1: ±0,05		da 1 a 80: ±0,1	
		da 80 a 200: ±0,15	
		da 200 a 300: ±0,2	
		da 300 a 800: ±0,3	



**Electrical specifications:**

**DM: Dead-man push button**

Rated amperage: 3Amp Inductive at 30 VDC  
Life: > 100000 cycles

**P1-P9: Push buttons**

Rated amperage: 3Amp Inductive at 30 VDC  
Life: > 100000 cycles

**FPR1-FPR3: Proportional roller Mod. FPR-L2S-SNCH-H**

Material: Acetal resin+teflon  
Color: Yellow  
Protection class: IP 68  
Rotation angle: ± 30°  
Supply voltage: 8-32 VDC  
Output signal @ rest: 2,5 VDC ± 0,1 V  
Output signal range: 0,5-4,5 V ± 0,2 V  
Life: >5000000 cycles

**Mechanical specifications:**

Material: Thermoplastic

Color: Black

Operating temperature range: -25°C/+85°C

Mechanical adapter: Female thread / M12x1,75 (other on request)

Protection class: IP 65 (other on request)

DENUMINAZIONE:		SOSTITUISCE IL:		MODIFICHE APPROVATE	
MULTIFUNCTION PROPORTIONAL GRIP		-		G L E D C B A	
Mod. MS-A2P9-3FPR-R1P9-12		SOSTITUITO DA:		TECNORD	
SERVOCOMANDI E REGOLAZIONE		-		SERVOCOMANDI E REGOLAZIONE	
TRATT. SUPERFICIALE: -		NOME FILE:		SCALA DATA N° FOGLIO	
TRATT. TERMICO: -		TAB.0000005.kdw		- 18/09/2008 1/1	
MATERIALE: -		SF .729.TCN		CODICE	
CLIENTE	COMPLESSIVO	DISegnATO	CONTR.	APPROV.	TAB.0000005/-
da 0 a 1: ±0,05	da 1 a 80: ±0,1	da 80 a 200: ±0,15	da 200 a 300: ±0,2	da 300 a 800: ±0,3	