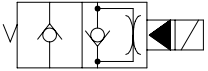


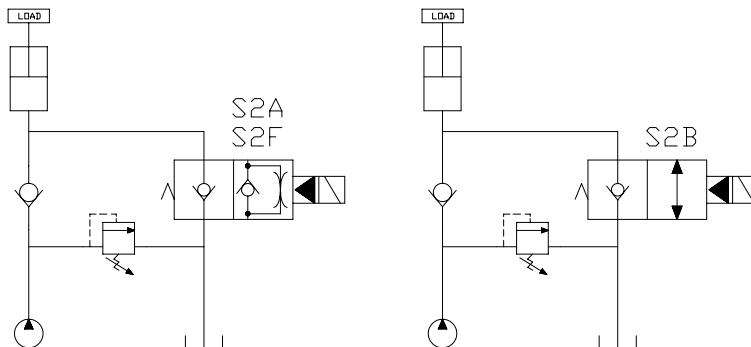
2位2通 常闭锥阀

	流量GPM	压力PSI	流量LPM	压力BAR	型号	页次
	5	3000	19	207	MA-S2A	10
	5	4000	19	276	HA-S2A	12
	8	3500	30	241	PB-S2A	14
	11	5000	42	345	HB-S2A	588
	15	3500	57	241	DE-S2A	16
	15	4000	57	276	HE-S2A	18
	25	3000	95	207	TT-S2A	20
	30	3500	114	241	SJ-S2A	22
	8	3500	30	241	PB-S2B	24
	15	3500	57	241	DE-S2B	26
	25	3000	95	207	TT-S2B	28
	25	5000	95	345	HT-S2B	30
	30	3500	114	241	SJ-S2B	32
软阀座 	2.5	1500	9	103	MA-S2F	44
	6	2500	23	172	PB-S2F	46
	10	1000	38	69	DE-S2F	48

应用示例

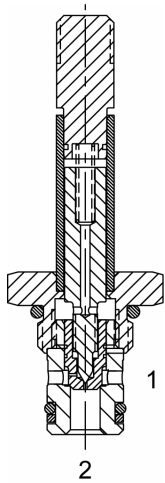
S2A 典型应用为保压、下降，应用于升降、锁紧、卸压回路（见B1典型应用）。
S2B 典型应用为保压、下降，应用于油缸双向控制。

S2F 典型应用于低压回路中油缸的保压、下降，采取软阀座结构，近乎零泄漏。



注意：
样本中各元件的数据资料只用于对常规应用的指导与描述，因此，在没有经过独立研究、评估和稳定性测试的情况下不可将其用作特殊用途。

MA-S2A 二位二通常闭 先导锥阀



说明

通径7/8-18螺纹 M系列 2位2通常闭电磁先导驱动锥阀
电磁铁断电时反向自由流动

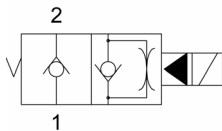
动作说明

当 MA-S2A 断电时, (1) 至 (2) 断开, 但允许 (2) 至 (1) 开通
得电时, (1) 至 (2) 开通, (2) 至 (1) 限流通过

特性

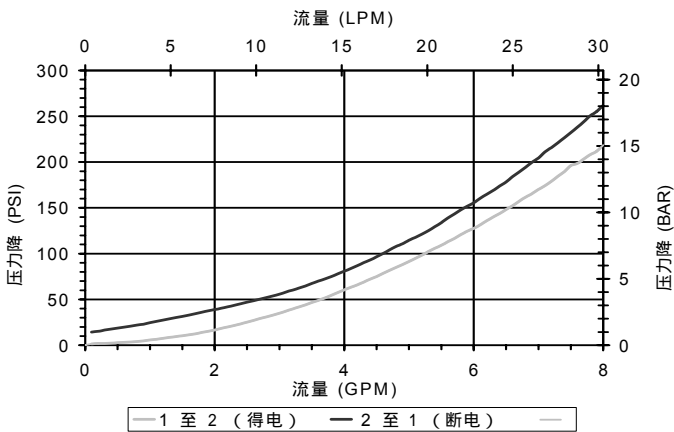
- 淬火, 寿命长
- 有效的自润滑结构
- 不同电压的电磁线圈可直接互换
- 统一工业标准阀腔, 满足批量生产
- 多用途, 整体电磁线圈设计
- 电磁线圈保持长时间连续工作
- 电磁线圈的电压、接线插头方式有多种选择

液压符号



性能

实际试验参数 (插装阀)



阀技术参数

额定流量	5 GPM (19 LPM)
额定工作压力	3000 PSI (207 bar)
标准内泄 (150 SSU)	0-5 滴/分
粘度范围	36 to 3000 SSU (3 to 647 cSt)
过滤精度	ISO 18/16/13
工作介质温度范围	-40° to 250° F (-40° to 120° C)
重量	.13 lbs. (.06 kg)
工作介质	通用液压油
紧固扭矩	15 ft-lbs (20.3 Nm)
线圈紧固扭矩	3-5 ft-lbs (4.1-6.8 Nm)
阀腔加工尺寸	MINI 2W
阀腔刀具 (绞刀)	40500003
密封 (丁腈橡胶)	21191000

注意:

样本中各元件的数据资料只用于对常规应用的指导与描述, 因此, 在没有经过独立研究、评估和稳定性测试的情况下不可将其用作特殊用途。

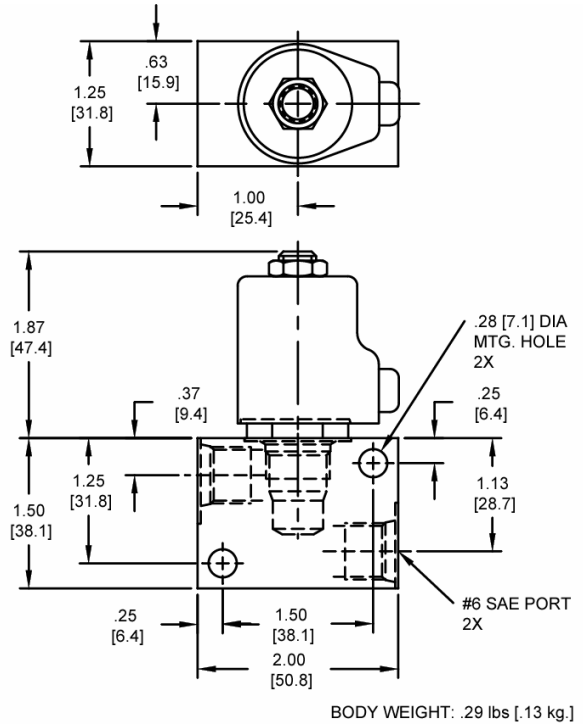
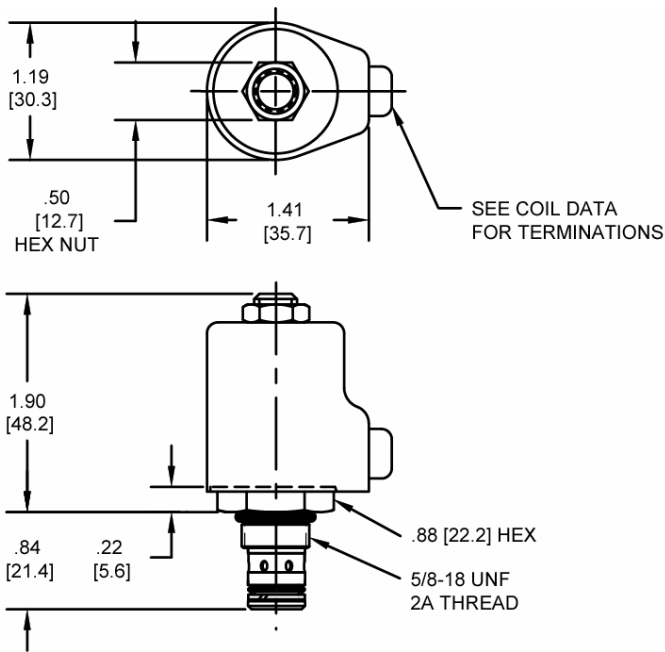
Phone: (815) 397-6628

Fax: (815) 397-2526

E-mail: delta@delta-power.com



外形尺寸



订货编码

MA-S2A - - -

- 选项
丁腈橡胶 标准 00
氟橡胶 标准 V0
丁腈橡胶 带滤网 A0
氟橡胶 带滤网 W0

注意：仅在流动方向为从 (1) 至 (2) 时使用滤网

“M”系列线圈接头形式

(均为直流 除非注明)

- 双线头 DL
德式插头 DT
Metri-Pack 式插头 ML
Packard 式插头 PL
全天候插头 WL
单片 SS
双片 DS
DIN 标准 (交直流) HC
双线 (交流) CL

- 空白
N
S

- 阀体
无阀体
油口螺纹 1/4 NPTF
油口螺纹 #6 SAE

- 电压
06 6 VDC
12 12 VDC
24 24 VDC
36 36 VDC
48 48 VDC
25 24 VAC
11 120 VAC
22 220 VAC
44 440 VAC

线圈约重: .30 lbs. (.14 kg.)

注意：

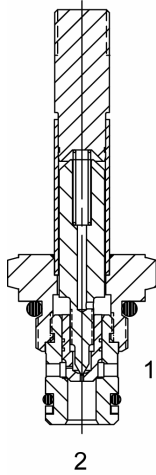
样本中各元件的数据资料只用于对常规应用的指导与描述，因此，在没有经过独立研究、评估和稳定性测试的情况下不可将其用作特殊用途。

Phone: (815) 397-6628

Fax: (815) 397-2526

E-mail: delta@delta-power.com

HA-S2A 二位二通常闭 先导锥阀



说明

高压 通径7 5/8-18螺纹 M系列 2位2通常闭电磁先导驱动锥阀
电磁铁断电时反向自由流动

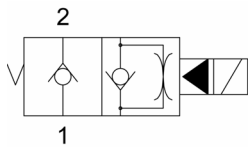
动作说明

当 HA-S2A 断电时, (1) 至 (2) 断开, 但允许 (2) 至 (1) 开通
得电时, (1) 至 (2) 开通, (2) 至 (1) 限流通过

特性

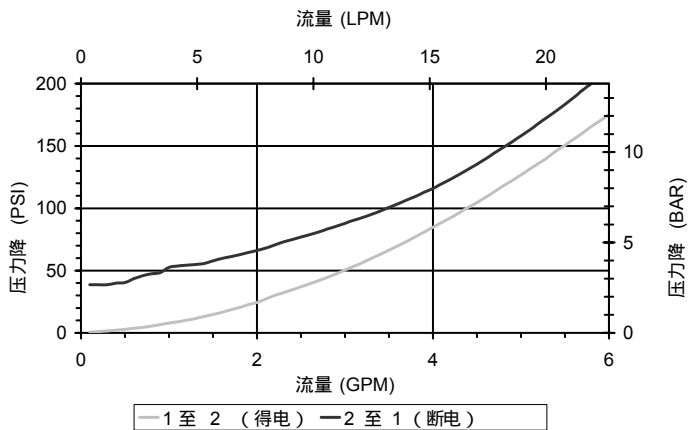
- 淬火, 寿命长
- 有效的自润滑结构
- 不同电压的电磁线圈可直接互换
- 统一工业标准阀腔, 满足批量生产
- 多用途, 整体电磁线圈设计
- 电磁线圈保持长时间连续工作
- 电磁线圈的电压、接线插头方式有多种选择

液压符号



性能

实际试验参数 (插装阀)



阀技术参数

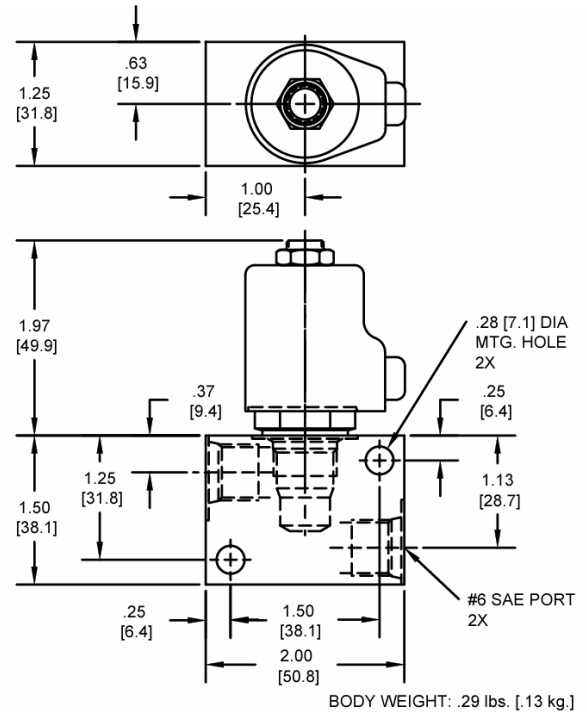
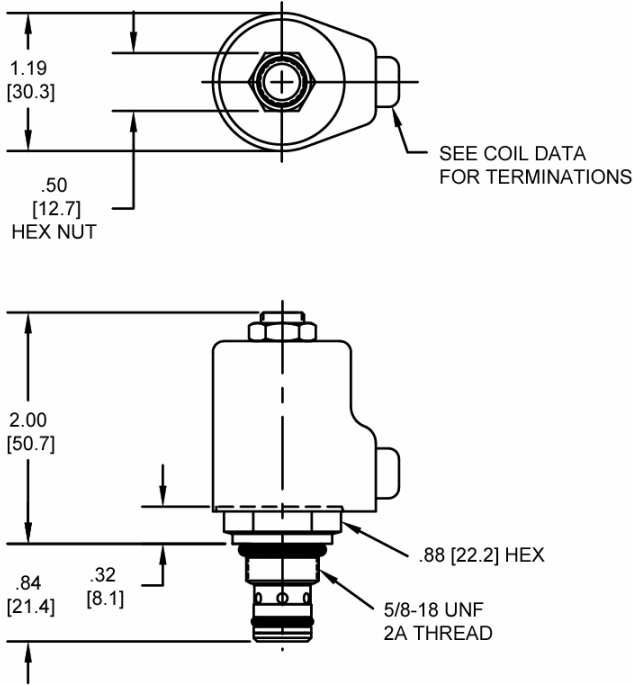
额定流量	5 GPM (19 LPM)
额定工作压力	4000 PSI (276 bar)
标准内泄 (150 SSU)	0-5 滴/分
粘度范围	36 to 3000 SSU (3 to 647 cSt)
过滤精度	ISO 18/16/13
工作介质温度范围	-40° to 250° F (-40° to 120° C)
重量	.14 lbs. (.06 kg)
工作介质	通用液压油
紧固扭矩	15 ft-lbs (20.3 Nm)
线圈紧固扭矩	3-5 ft-lbs (4.1-6.8 Nm)
阀腔加工尺寸	MINI 2W
阀腔刀具 (绞刀)	40500003
密封 (丁腈橡胶)	21191000

注意:

样本中各元件的数据资料只用于对常规应用的指导与描述, 因此, 在没有经过独立研究、评估和稳定性测试的情况下不可将其用作特殊用途。



外形尺寸



订货编码

HA-S2A - - -

选项
丁腈橡胶 标准 00
氟橡胶 标准 V0

空白
N
S

注意：锻铝阀体不能承受28MPa高压
选型时请咨询生产厂家

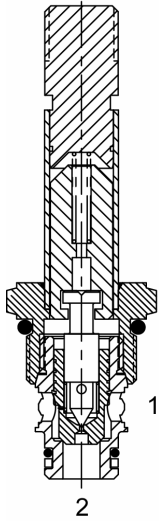
电压
06 6 VDC
12 12 VDC
24 24 VDC
36 36 VDC
48 48 VDC
25 24 VAC
11 120 VAC
22 220 VAC
44 440 VAC

“M”系列线圈接头形式
双线头 DL
德式插头 DT
Metri-Pack 式插头 ML
Packard 式插头 PL
全天候插头 WL
单片 SS
双片 DS
DIN 标准 (交直流) HC
双线 (交流) CL

线圈约重: .30 lbs/.14 kg.

注意：样本中各元件的数据资料只用于对常规应用的指导与描述，因此，在没有经过独立研究、评估和稳定性测试的情况下不可将其用作特殊用途。

PB-S2A 二位二通常闭 先导锥阀



说明

通径8 3/4-16螺纹 P系列 2位2通常闭电磁先导驱动锥阀
电磁铁断电时反向自由流动

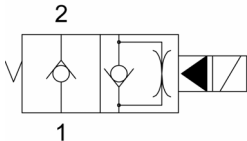
动作说明

当 PB-S2A 断电时，(1) 至 (2) 断开，但允许 (2) 至 (1) 开通
得电时，(1) 至 (2) 开通，(2) 至 (1) 限流通过
手动控制选项：手动时，将手杆头拉出。
锁紧型：将手杆头拉出并旋转180度后，放开，阀即可定位锁紧。

特性

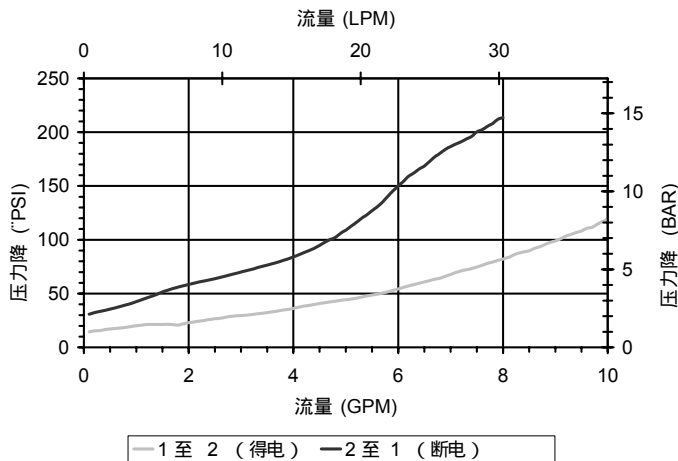
- 淬火，寿命长
- 有效的自润滑结构
- 不同电压的电磁线圈可直接互换
- 手动控制选项
- 统一工业标准阀腔，满足批量生产
- 多用途，整体电磁线圈设计
- 电磁线圈保持长时间连续工作
- 电磁线圈的电压、接线插头方式有多种选择
- “1”型线圈选项：防水，耐热，浸水保护

液压符号



性能

实际试验参数 (插装阀)



阀技术参数

额定流量	8 GPM (30 LPM)
额定工作压力	3500 PSI (241 bar)
标准内泄 (150 SSU)	0-5 滴/分
粘度范围	36 to 3000 SSU (3 to 647 cSt)
过滤精度	ISO 18/16/13
工作介质温度范围	-40° to 250° F (-40° to 120° C)
重量	.20 lbs. (.09 kg)
工作介质	通用液压油
紧固扭矩	25 ft-lbs (34 Nm)
线圈紧固扭矩	4-6 ft-lbs (5.4-8.1 Nm)
阀腔加工尺寸	POWER 2W
阀腔刀具 (绞刀)	40500005
密封 (丁腈橡胶)	21191100

注意：

样本中各元件的数据资料只用于对常规应用的指导与描述，因此，在没有经过独立研究、评估和稳定性测试的情况下不可将其用作特殊用途。

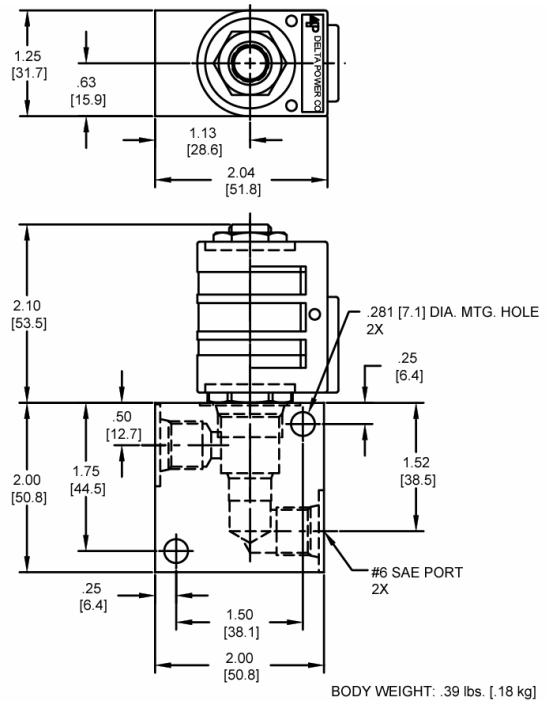
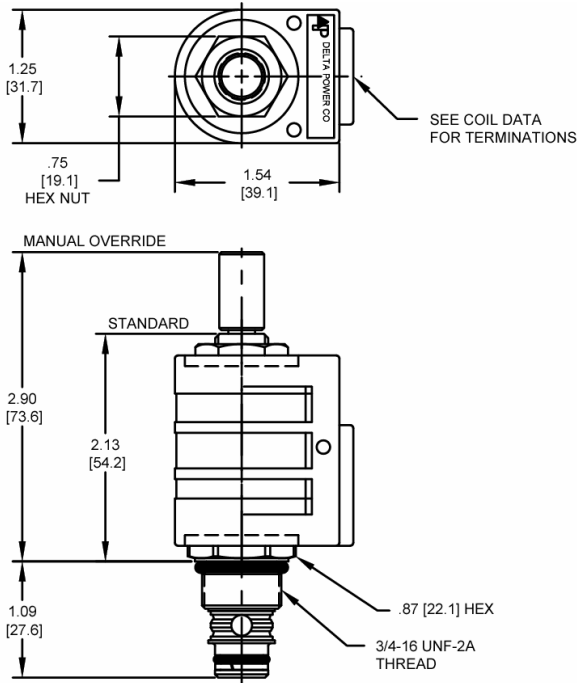
Phone: (815) 397-6628

Fax: (815) 397-2526

E-mail: delta@delta-power.com



外形尺寸



订货编码

PB-S2A - - - -

选项		空白	阀体
丁腈橡胶 标准	00	N	无阀体
氟橡胶 标准	V0	S	油口螺纹 1/4 NPTF
丁腈橡胶, 手动, 锁位	0M		油口螺纹 #6 SAE
氟橡胶, 手动, 锁位	VM		
丁腈橡胶 带滤网	A0		
氟橡胶 带滤网	W0		
丁腈橡胶, 手动, 复位	B1	06	电压
氟橡胶, 手动, 复位	V1	12	6 VDC
丁腈橡胶, 滤网, 手动, 复位	B3	24	12 VDC
氟橡胶, 滤网, 手动, 复位	V3	36	24 VDC
丁腈橡胶, 滤网, 手动, 锁位	B4	48	36 VDC
氟橡胶, 滤网, 手动, 锁位	V4	25	48 VDC
		11	24 VAC
		22	120 VAC
		44	220 VAC
			440 VAC

注意: 仅在流动方向为从 (1) 至 (2) 时使用滤网

“P”系列线圈接头形式
(均为直流 除非注明)

- DL 双线头
- DT 德式插头
- ML Metri-Pack 式插头
- PL Packard 式插头
- WL 全天候插头

- SS 单片
- DS 双片
- HC DIN 标准 (交直流)
- CL 双线 (交流)
- DI 德式整体式

“P”系列浸水保护型

- IA “I”型线圈AMP超级密封
- ID “I”型线圈德式整体式
- IJ “I”型线圈AMP整体型
- IM “I”型线圈Metri-Pack整体型

线圈约重: .42 lbs (.19 kg.)

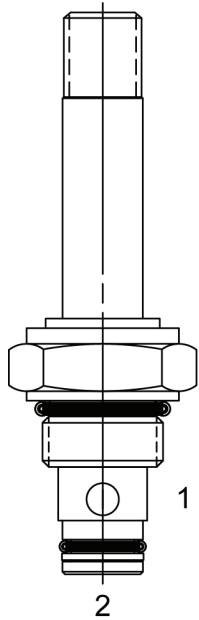
注意: 样本中各元件的数据资料只用于对常规应用的指导与描述, 因此, 在没有经过独立研究、评估和稳定性测试的情况下不可将其用作特殊用途。

Phone: (815) 397-6628

Fax: (815) 397-2526

E-mail: delta@delta-power.com

HB-S2A 先导驱动锥阀，2位2通，常闭



说明

口径8 3/4-16螺纹 P系列 2位2通常常闭电磁先导驱动锥阀

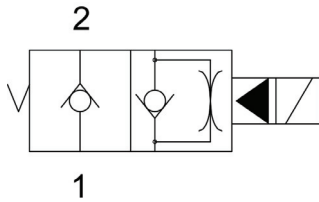
操作说明

当 HB-S2A 断电时，(1) 至 (2) 口，(2) 至 (1) 口封闭，得电时，(1) 至 (2) 口，(2) 至 (1) 口流通。

特性

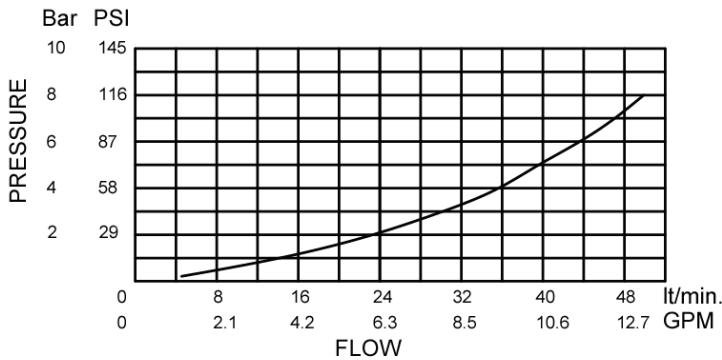
- 淬火，寿命长
- 有效的自润滑结构
- 不同电压的电磁线圈可直接互换
- 统一工业标准阀腔，满足批量生产
- 多用途，整体电磁线圈设计
- 电磁线圈保持长时间连续工作
- 电磁线圈的电压、接线插头方式有多种选择

液压符号



注意：如果应用的机械要求较低电压，12V或24V系统可以分别采用10V或20V的线圈。

性能



Above curve with hydraulic oil 150 SSU at 100°F

阀技术参数

额定流量	11 GPM (40 LPM)
最大工作压力	5000 PSI (350 bar)
标准内泄	0-5 drops/min
粘度范围	36 to 3000 SSU (3 to 647 cSt)
过滤精度	ISO 18/16/13
工作介质温度范围	-40° to 250° F (-40° to 120° C)
重量	.28 lbs. (.13 kg)
工作介质	通用液压油
紧固扭矩	30 ft-lbs (40.6 Nm)
线圈紧固扭矩	4-6 ft-lbs (5.4-8.1 Nm)
阀腔加工尺寸	POWER 2W
阀腔刀具 (绞刀)	40500005
密封件	21191100

注意：

样本中各元件的数据资料只用于对常规应用的指导与描述，因此，在没有经过独立研究、评估和稳定性测试的情况下不可将其用作特殊用途。

DE-S2A 二位二通常闭 先导锥阀

说明

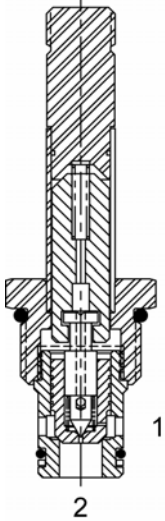
通径10 7/8-14螺纹 D系列 2位2通常闭电磁先导驱动锥阀
电磁铁断电时反向自由流动

动作说明

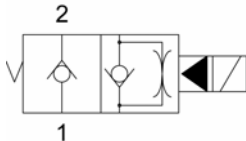
当 DE-S2A 断电时，(1) 至 (2) 断开，但允许 (2) 至 (1) 开通
得电时，(1) 至 (2) 开通，(2) 至 (1) 限流通过
手动控制选项：手动时，将手杆头拉出。
锁紧型：将手杆头拉出并旋转180度后，放开，阀即可定位锁紧。

特性

- 淬火，寿命长
- 有效的自润滑结构
- 不同电压的电磁线圈可直接互换
- 手动控制选项
- 统一工业标准阀腔，满足批量生产
- 多用途，整体电磁线圈设计
- 电磁线圈保持长时间连续工作
- 电磁线圈的电压、接线插头方式有多种选择
- “I”型线圈选项：防水，耐热，浸水保护

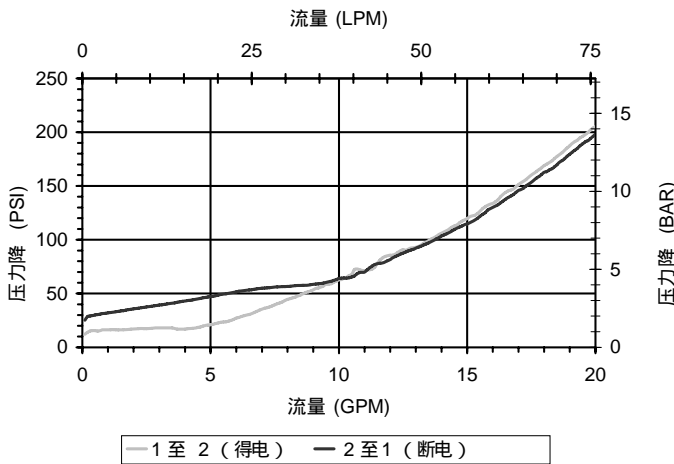


液压符号



性能

实际试验参数 (插装阀)



阀技术参数

额定流量	15 GPM (57 LPM)
额定工作压力	3500 PSI (241 bar)
标准内泄 (150 SSU)	0-5 滴/分
粘度范围	36 to 3000 SSU (3 to 647 cSt)
过滤精度	ISO 18/16/13
工作介质温度范围	-40° to 250° F (-40° to 120° C)
重量	.27 lbs. (.12 kg)
工作介质	通用液压油
紧固扭矩	30 ft-lbs (40.6 Nm)
线圈紧固扭矩	4-6 ft-lbs (5.4-8.1 Nm)
阀腔加工尺寸	DELTA 2W
阀腔刀具 (绞刀)	40500000
密封 (丁腈橡胶)	21191200

注意：

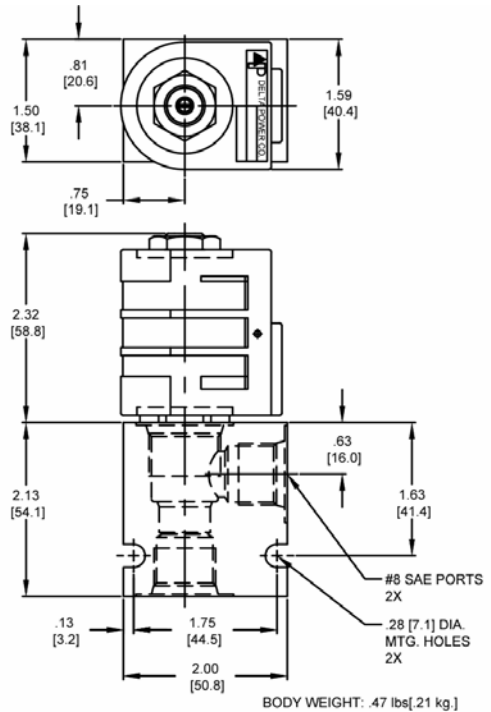
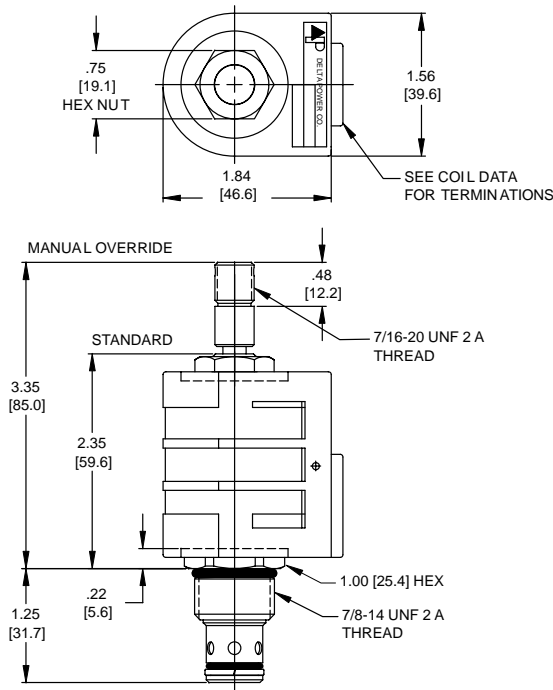
样本中各元件的数据资料只用于对常规应用的指导与描述，因此，在没有经过独立研究、评估和稳定性测试的情况下不可将其用作特殊用途。

Phone: (815) 397-6628

Fax: (815) 397-2526

E-mail: delta@delta-power.com

外形尺寸



订货编码

DE-S2A - - - -

<p>选项</p> <p>丁腈橡胶 标准 00</p> <p>氟橡胶 标准 V0</p> <p>丁腈橡胶, 手动 0M</p> <p>氟橡胶, 手动 VM</p> <p>丁腈橡胶 带滤网 A0</p> <p>氟橡胶 带滤网 W0</p> <p>丁腈橡胶, 手动, 复位 B1</p> <p>氟橡胶, 手动, 复位 V1</p> <p>丁腈橡胶, 滤网, 手动, 复位 B3</p> <p>丁腈橡胶, 滤网, 手动, 锁位 B4</p> <p>氟橡胶, 滤网, 手动, 复位 V3</p> <p>氟橡胶, 滤网, 手动, 锁位 V4</p>	<p>空白</p> <p>N</p> <p>S</p>	<p>阀体</p> <p>无阀体</p> <p>油口螺纹 3/8 NPTF</p> <p>油口螺纹 #8 SAE</p>
		<p>电压</p> <p>06 6 VDC</p> <p>12 12 VDC</p> <p>24 24 VDC</p> <p>36 36 VDC</p> <p>48 48 VDC</p> <p>25 24 VAC</p> <p>11 120 VAC</p> <p>22 220 VAC</p> <p>44 440 VAC</p>

注意: 仅在流动方向为从 (1) 至 (2) 时使用滤网

“D” 系列线圈接头形式

(均为直流 除非注明)

DL 双线头	SS 单片
DT 德式插头	DS 双片
ML Metri-Pack 式插头	HC DIN 标准 (交直流)
PL Packard 式插头	CL 双线 (交流)
WL 全天候插头	DI 德式整体式

线圈约重: .74 lbs (.33 kg)

“D” 系列浸水保护型

IA “I” 型线圈AMP超级密封
ID “I” 型线圈德式整体式
IJ “I” 型线圈AMP整体型
IM “I” 型线圈Metri-Pack整体型

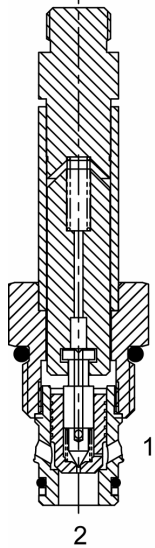
注意: 样本中各元件的数据资料只用于对常规应用的指导与描述, 因此, 在没有经过独立研究、评估和稳定性测试的情况下不可将其用作特殊用途。

Phone: (815) 397-6628

Fax: (815) 397-2526

E-mail: delta@delta-power.com

HE-S2A 二位二通常闭 先导锥阀



说明

高压 通径10 7/8-14螺纹 D系列 2位2通常闭电磁先导驱动锥阀
电磁铁断电时反向自由流动

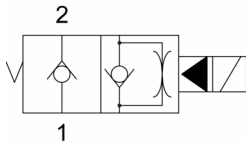
动作说明

当 HE-S2A 断电时, (1) 至 (2) 断开, 但允许 (2) 至 (1) 开通
得电时, (1) 至 (2) 开通, (2) 至 (1) 限流通过

特性

- 淬火, 寿命长
- 有效的自润滑结构
- 不同电压的电磁线圈可直接互换
- 统一工业标准阀腔, 满足批量生产
- 多用途, 整体电磁线圈设计
- 电磁线圈保持长时间连续工作
- 电磁线圈的电压、接线插头方式有多种选择
- “I” 型线圈选项: 防水, 耐热, 浸水保护

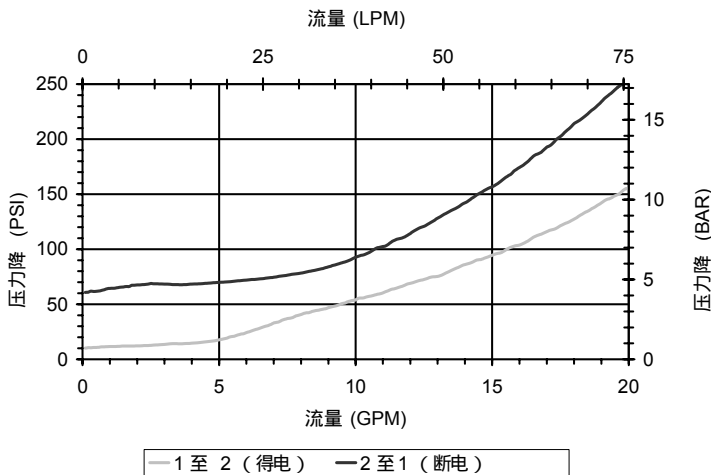
液压符号



使用 “L” 型线圈

性能

实际试验参数 (插装阀)



阀技术参数

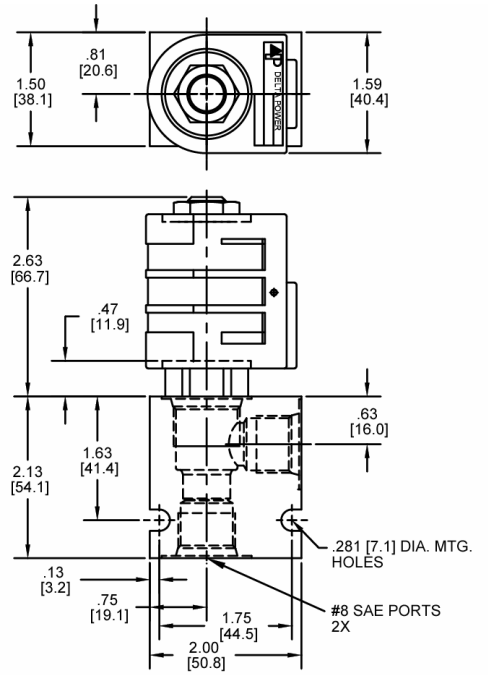
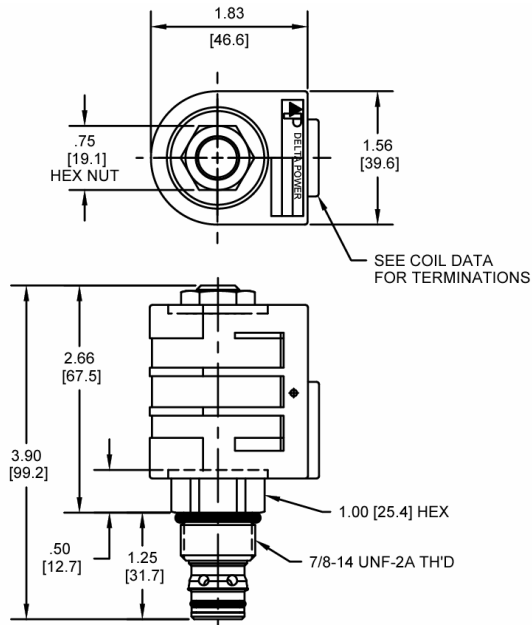
额定流量	15 GPM (57 LPM)
额定工作压力	4000 PSI (276 bar)
标准内泄 (150 SSU)	0-5 滴/分
粘度范围	36 to 3000 SSU (3 to 647 cSt)
过滤精度	ISO 18/16/13
工作介质温度范围	-40° to 250° F (-40° to 120° C)
重量	.39 lbs. (.17 kg)
工作介质	通用液压油
紧固扭矩	30 ft-lbs (40.6 Nm)
线圈紧固扭矩	4-6 ft-lbs (5.4-8.1 Nm)
阀腔加工尺寸	DELTA 2W
阀腔刀具 (绞刀)	40500000
密封 (丁腈橡胶)	21191200

注意:

样本中各元件的数据资料只用于对常规应用的指导与描述, 因此, 在没有经过独立研究、评估和稳定性测试的情况下不可将其用作特殊用途。



外形尺寸



订货编码

HE-S2A - - - -

选项
丁腈橡胶 标准 00
氟橡胶 标准 V0

空白
N
S

阀体
无阀体
油口螺纹 3/8 NPTF
油口螺纹 #8 SAE

注意：锻铝阀体不能承受28MPa高压
选型时请咨询生产厂家

电压
06 6 VDC
12 12 VDC
24 24 VDC
36 36 VDC
48 48 VAC
25 25 VAC
11 120 VAC
22 220 VAC
44 440 VAC

“L”系列线圈接头形式
(均为直流 除非注明)

DL 双线头
DT 德式插头
ML Metri-Pack 式插头
PL Packard 式插头
WL 全天候插头

SS 单片
DS 双片
HC DIN 标准 (交直流)
CL 双线 (交流)
DI 德式整体式

“D”系列浸水保护型
IA “I”型线圈AMP超级密封
ID “I”型线圈德式整体式
IJ “I”型线圈AMP整体型
IM “I”型线圈Metri-Pack整体型

线圈约重: .68 lbs. (.31 kg.)

注意：
样本中各元件的数据资料只用于对常规应用的指导与描述，因此，在没有经过独立研究、评估和稳定性测试的情况下不可将其用作特殊用途。

Phone: (815) 397-6628

Fax: (815) 397-2526

E-mail: delta@delta-power.com

TT-S2A 二位二通常闭 先导锥阀

说明

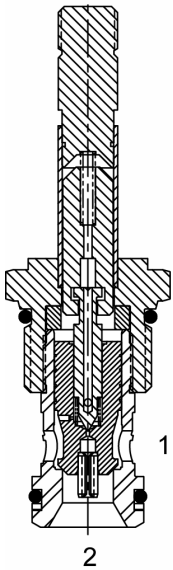
通径12 1 1/16-12螺纹 T系列 2位2通常闭电磁先导驱动锥阀
电磁铁断电时反向自由流动

动作说明

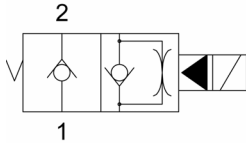
当 TT-S2A 断电时，(1) 至 (2) 断开，但允许 (2) 至 (1) 开通
得电时，(1) 至 (2) 开通，(2) 至 (1) 限流通过
手动控制选项：手动时，将手杆头拉出。
锁紧型：将手杆头拉出并旋转180度后，放开，阀即可定位锁紧。

特性

- 淬火，寿命长
- 有效的自润滑结构
- 不同电压的电磁线圈可直接互换
- 手动控制选项
- 统一工业标准阀腔，满足批量生产
- 多用途，整体电磁线圈设计
- 电磁线圈保持长时间连续工作
- 电磁线圈的电压、接线插头方式有多种选择
- “1”型线圈选项：防水，耐热，浸水保护

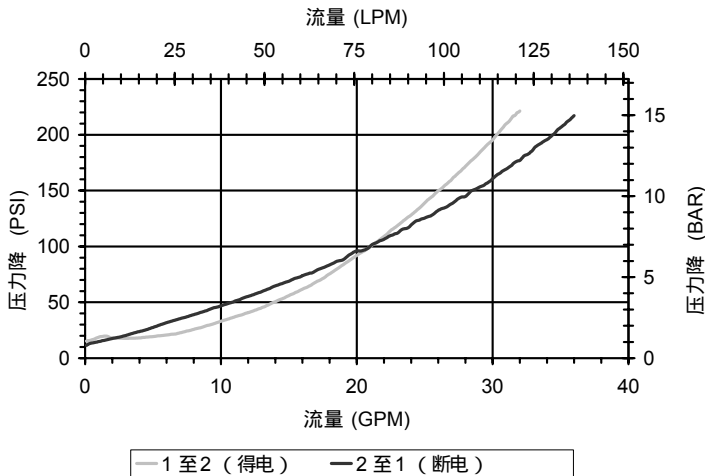


液压符号



性能

实际试验参数 (插装阀)



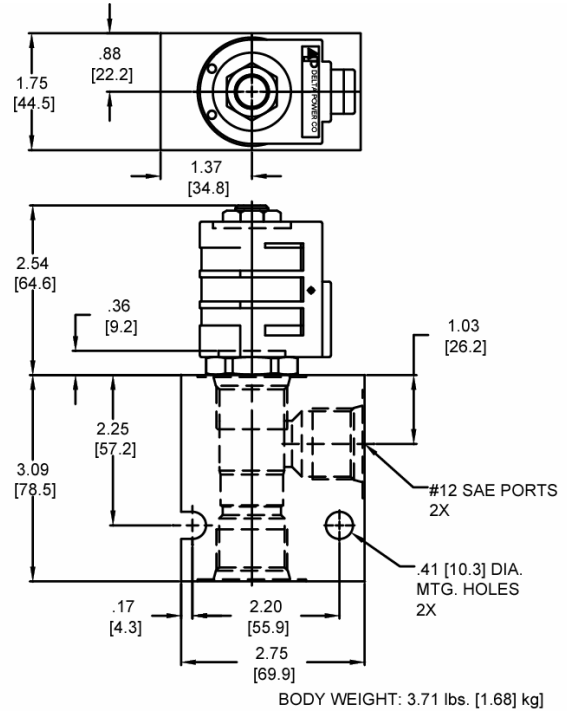
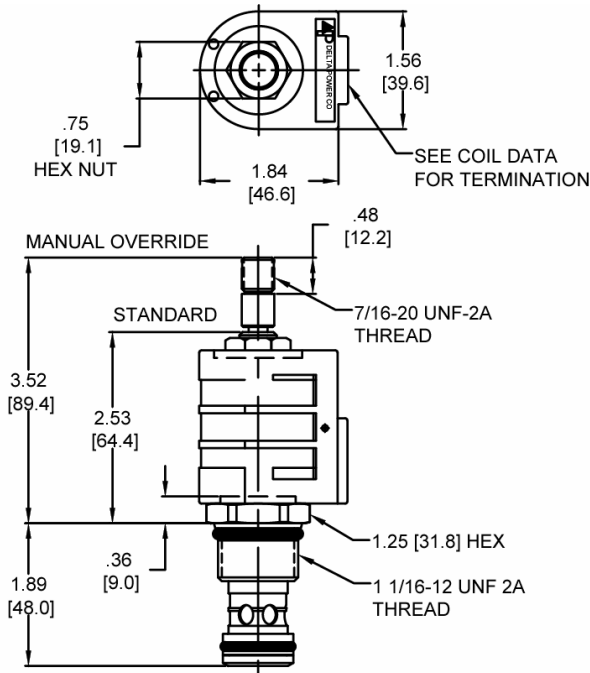
阀技术参数

额定流量	25 GPM (95 LPM)
额定工作压力	3000 PSI (207 bar)
标准内泄 (150 SSU)	0-5 drops/min
粘度范围	36 to 3000 SSU (3 to 647 cSt)
过滤精度	ISO 18/16/13
工作介质温度范围	-40° to 250° F (-40° to 120° C)
重量	49 lbs. (.22 kg)
工作介质	通用液压油
紧固扭矩	70 ft-lbs (94.9 Nm)
线圈紧固扭矩	4-6 ft-lbs (5.4-8.1 Nm)
阀腔加工尺寸	TECNORD 2W
阀腔刀具 (绞刀)	40500032
密封 (丁腈橡胶)	21191300

注意：

样本中各元件的数据资料只用于对常规应用的指导与描述，因此，在没有经过独立研究、评估和稳定性测试的情况下不可将其用作特殊用途。

外形尺寸



订货编码

TT-S2A - - -

选项		空白	阀体
丁腈橡胶 标准	00		无阀体
氟橡胶 标准	V0		油口螺纹 #12 SAE Ports
丁腈橡胶, 手动	OM		
氟橡胶, 手动	VM		
丁腈橡胶 带滤网	A0		
氟橡胶 带滤网	W0		
丁腈橡胶, 手动, 复位	BI	06	6 VDC
氟橡胶, 手动, 复位	VI	12	12 VDC
丁腈橡胶, 滤网, 手动, 复位	B3	24	24 VDC
丁腈橡胶, 滤网, 手动, 锁位	B4	36	36 VDC
氟橡胶, 滤网, 手动, 复位	V3	48	48 VDC
氟橡胶, 滤网, 手动, 锁位	V4	25	24 VAC
		11	120 VAC
		22	220 VAC
		44	440 VAC

注意: 仅在流动方向为从 (1) 至 (2) 时使用滤网

“D”系列线圈接头形式
(均为直流 除非注明)

- DL 双线头
- DT 德式插头
- ML Metri-Pack 式插头
- PL Packard 式插头
- WL 全天候插头

- SS 单片
- DS 双片
- HC DIN 标准 (交直流)
- CL 双线 (交流)
- DI 德式整体式

“D”系列浸水保护型

- IA “I”型线圈AMP超级密封
- ID “I”型线圈德式整体式
- IJ “I”型线圈AMP整体型
- IM “I”型线圈Metri-Pack整体型

线圈约重: .74 lbs. (.33 kg.)

注意:

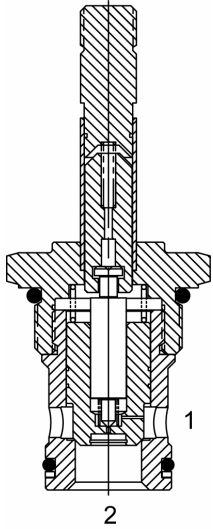
样本中各元件的数据资料只用于对常规应用的指导与描述, 因此, 在没有经过独立研究、评估和稳定性测试的情况下不可将其用作特殊用途。

Phone: (815) 397-6628

Fax: (815) 397-2526

E-mail: delta@delta-power.com

SJ-S2A 二位二通常闭 先导锥阀



说明

通径16 1 5/16-12螺纹 S系列 2位2通常闭电磁先导驱动锥阀
电磁铁断电时反向自由流动

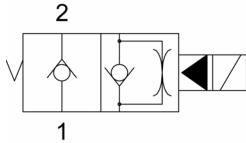
动作说明

当 SJ-S2A 断电时，(1) 至 (2) 断开，但允许 (2) 至 (1) 开通
得电时，(1) 至 (2) 开通，(2) 至 (1) 限流通过
手动控制选项：手动时，将手杆头拉出。
锁紧型：将手杆头拉出并旋转180度后，放开，阀即可定位锁紧。

特性

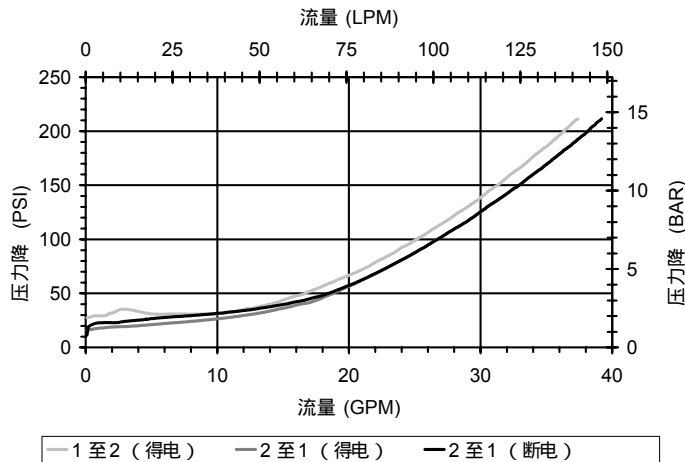
- 淬火，寿命长
- 有效的自润滑结构
- 不同电压的电磁线圈可直接互换
- 手动控制选项
- 统一工业标准阀腔，满足批量生产
- 多用途，整体电磁线圈设计
- 电磁线圈保持长时间连续工作
- 电磁线圈的电压、接线插头方式有多种选择
- “I”型线圈选项：防水，耐热，浸水保护

液压符号



性能

实际试验参数 (插装阀)



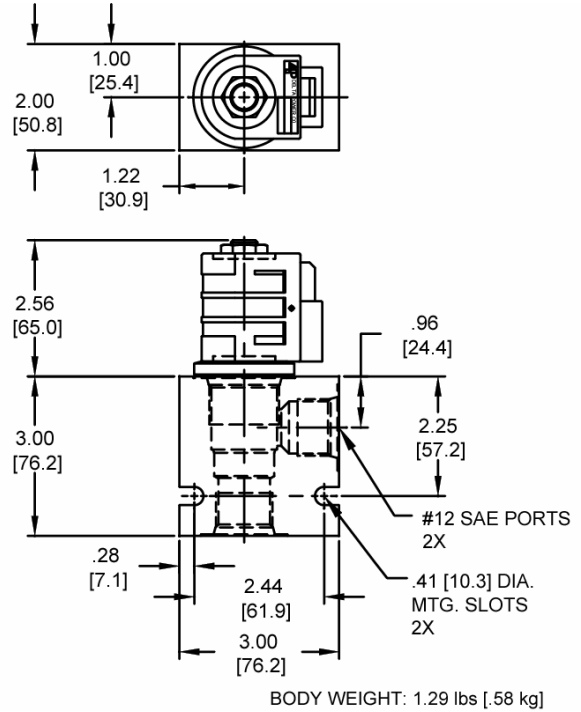
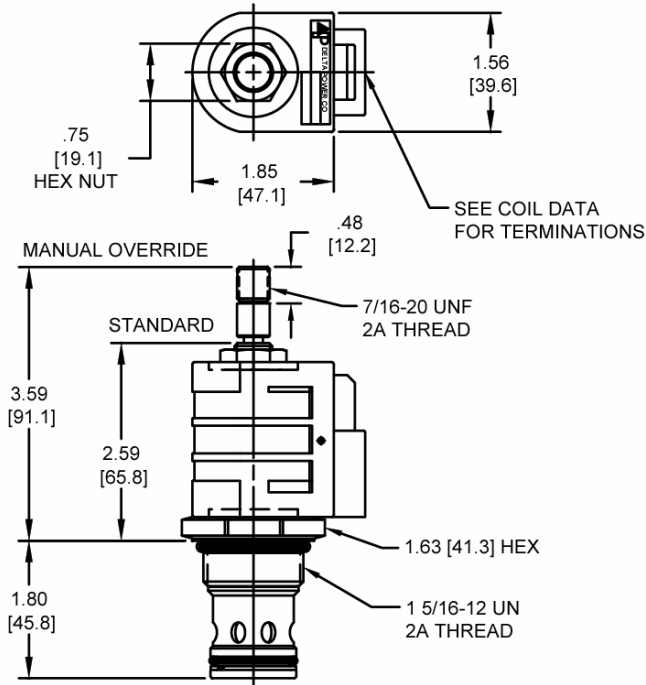
阀技术参数

额定流量	30 GPM (114 LPM)
额定工作压力	3500 PSI (241 bar)
标准内泄 (150 SSU)	0-10 drops/min
粘度范围	36 to 3000 SSU (3 to 647 cSt)
过滤精度	ISO 18/16/13
工作介质温度范围	-40° to 250° F (-40° to 120° C)
重量	.72 lbs. (.32 kg)
工作介质	通用液压油
紧固扭矩	90 ft-lbs (122 Nm)
线圈紧固扭矩	4-6 ft-lbs (5.4-8.1 Nm)
阀腔加工尺寸	SUPER 2W
阀腔刀具 (绞刀)	40500017
密封 (丁腈橡胶)	21191400

注意：

样本中各元件的数据资料只用于对常规应用的指导与描述，因此，在没有经过独立研究、评估和稳定性测试的情况下不可将其用作特殊用途。

外形尺寸



订货编码

SJ-S2A - - - -

- 选项**
- 丁腈橡胶 标准 **00**
 - 氟橡胶 标准 **V0**
 - 丁腈橡胶, 手动, 锁位 **0M**
 - 氟橡胶, 手动, 锁位 **VM**
 - 丁腈橡胶, 手动, 复位 **B1**
 - 氟橡胶, 手动, 复位 **V1**

- 空白**
- N** 无阀体
 - S** 油口螺纹 3/4 NPTF
 - S** 油口螺纹 #12 SAE

- 电压**
- 06** 6 VDC
 - 12** 12 VDC
 - 24** 24 VDC
 - 36** 36 VDC
 - 48** 48 VDC
 - 25** 24 VAC
 - 11** 120 VAC
 - 22** 220 VAC
 - 44** 440 VAC

“D”系列线圈接头形式
(均为直流 除非注明)

- DL** 双线头
- DT** 德式插头
- ML** Metri-Pack 式插头
- PL** Packard 式插头
- WL** 全天候插头

- SS** 单片
- DS** 双片
- HC** DIN 标准 (交直流)
- CL** 双线 (交流)
- DI** 德式整体式

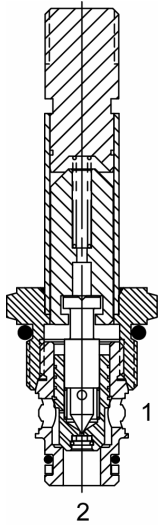
- “D”系列浸水保护型
- IA** “I”型线圈AMP超级密封
 - ID** “I”型线圈德式整体式
 - IJ** “I”型线圈AMP整体型
 - IM** “I”型线圈Metri-Pack整体型

线圈约重: .74 lbs (.33 kg.)

注意:

样本中各元件的数据资料只用于对常规应用的指导与描述, 因此, 在没有经过独立研究、评估和稳定性测试的情况下不可将其用作特殊用途。

PB-S2B 二位二通常闭 先导锥阀



说明

通径8 3/4-16螺纹 P系列 2位2通常闭电磁先导驱动锥阀
电磁铁通电和断电时反向自由流动

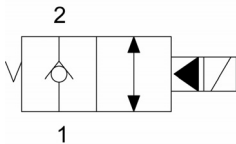
动作说明

当 PB-S2B 断电时，(1) 至 (2) 断开，(2) 至 (1) 反向流通
得电时，(2) 至 (1) 和 (1) 至 (2) 均可流通
手动控制选项：手动时，将手杆头拉出。
锁紧型：将手杆头拉出并旋转180度后，放开，阀即可定位锁紧。

特性

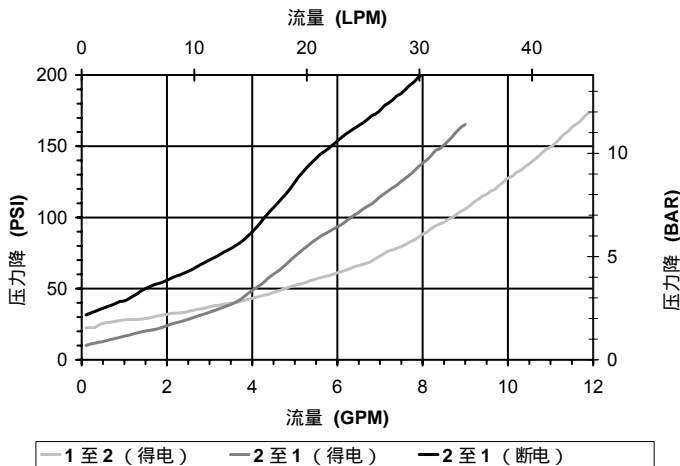
- 淬火，寿命长
- 有效的自润滑结构
- 不同电压的电磁线圈可直接互换
- 手动控制选项
- 统一工业标准阀腔，满足批量生产
- 多用途，整体电磁线圈设计
- 电磁线圈保持长时间连续工作
- 电磁线圈的电压、接线插头方式有多种选择
- “I”型线圈选项：防水，耐热，浸水保护

液压符号



性能

实际试验参数 (插装阀)



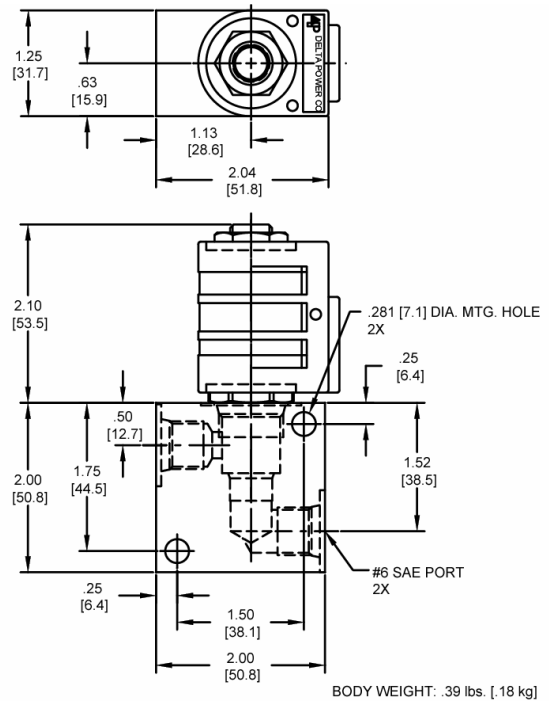
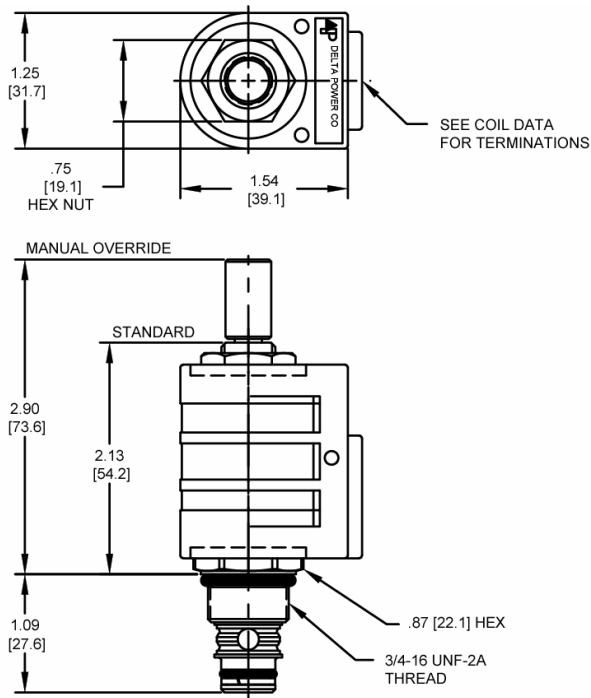
阀技术参数

额定流量	8 GPM (30 LPM)
额定工作压力	3500 PSI (241 bar)
标准内泄 (150SSU)	0-5 滴/分
粘度范围	36 to 3000 SSU (3 to 647 cSt)
过滤精度	ISO 18/16/13
工作介质温度范围	-40° to 250° F (-40° to 120° C)
重量	.20 lbs. (.09 kg)
工作介质	通用液压油
紧固扭矩	25 ft-lbs (34 Nm)
线圈紧固扭矩	4-6 ft-lbs (5.4-8.1 Nm)
阀腔加工尺寸	POWER 2W
阀腔刀具 (绞刀)	40500005
密封 (丁腈橡胶)	21191100

注意：

样本中各元件的数据资料只用于对常规应用的指导与描述，因此，在没有经过独立研究、评估和稳定性测试的情况下不可将其用作特殊用途。

外形尺寸



订货编码

PB-S2B - - - -

<p>选项</p> <p>丁腈橡胶 标准 00</p> <p>氟橡胶 标准 V0</p> <p>丁腈橡胶, 手动, 锁位 0M</p> <p>氟橡胶, 手动, 锁位 VM</p> <p>丁腈橡胶 带滤网 A0</p> <p>氟橡胶 带滤网 W0</p> <p>丁腈橡胶, 手动, 复位 B1</p> <p>氟橡胶, 手动, 复位 V1</p> <p>丁腈橡胶, 滤网, 手动, 复位 B3</p> <p>氟橡胶, 滤网, 手动, 复位 V3</p> <p>丁腈橡胶, 滤网, 手动, 锁位 B4</p> <p>氟橡胶, 滤网, 手动, 锁位 V4</p>	<p>空白</p> <p>N</p> <p>S</p>	<p>阀体</p> <p>无阀体</p> <p>油口螺纹 1/4 NPTF</p> <p>油口螺纹 #6 SAE</p>
		<p>电压</p> <p>06 6 VDC</p> <p>12 12 VDC</p> <p>24 24 VDC</p> <p>36 36 VDC</p> <p>48 48 VDC</p> <p>25 24 VAC</p> <p>11 120 VAC</p> <p>22 220 VAC</p> <p>44 440 VAC</p>

注意: 仅在流动方向为从 (1) 至 (2) 时使用滤网

“P”系列线圈接头形式
(均为直流 除非注明)

DL 双线头	SS 单片
DT 德式插头	DS 双片
ML Metri-Pack 式插头	HC DIN 标准 (交直流)
PL Parkard 式插头	CL 双线 (交流)
WL 全天候插头	DI 德式整体式

“P”系列浸水保护型

IA “I”型线圈AMP超级密封
ID “I”型线圈德式整体式
IJ “I”型线圈AMP整体型
IM “I”型线圈Metri-Pack整体型

线圈约重: .42 lbs/.19 kg.

注意:

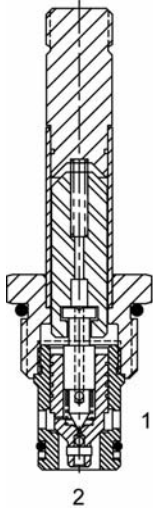
样本中各元件的数据资料只用于对常规应用的指导与描述, 因此, 在没有经过独立研究、评估和稳定性测试的情况下不可将其用作特殊用途。

Phone: (815) 397-6628

Fax: (815) 397-2526

E-mail: delta@delta-power.com

DE-S2B 二位二通常闭 先导锥阀



说明

通径10 7/8-14螺纹 D系列 2位2通常闭电磁先导驱动锥阀
电磁铁通电和断电时反向自由流动

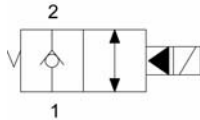
动作说明

当 DE-S2B 断电时，(1) 至 (2) 断开，(2) 至 (1) 反向流通
得电时，(2) 至 (1) 和 (1) 至 (2) 均可流通
手动控制选项：手动时，将手杆头拉出。
锁紧型：将手杆头拉出并旋转180度后，放开，阀即可定位锁紧。

特性

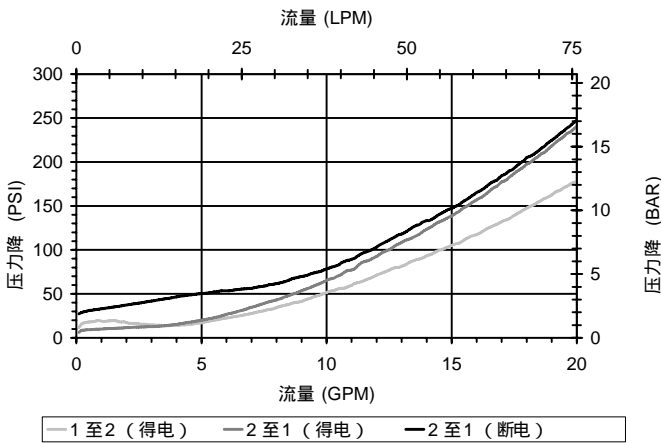
- 淬火，寿命长
- 有效的自润滑结构
- 不同电压的电磁线圈可直接互换
- 手动控制选项
- 统一工业标准阀腔，满足批量生产
- 多用途，整体电磁线圈设计
- 电磁线圈保持长时间连续工作
- 电磁线圈的电压、接线插头方式有多种选择
- “I”型线圈选项：防水，耐热，浸水保护

液压符号



性能

实际试验参数 (插装阀)



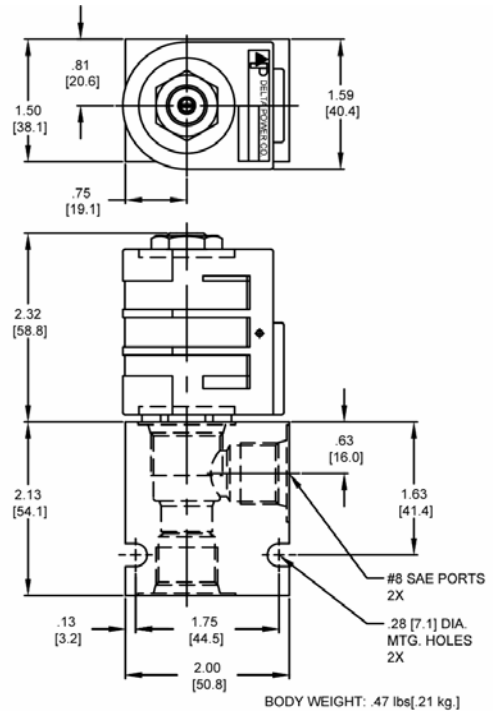
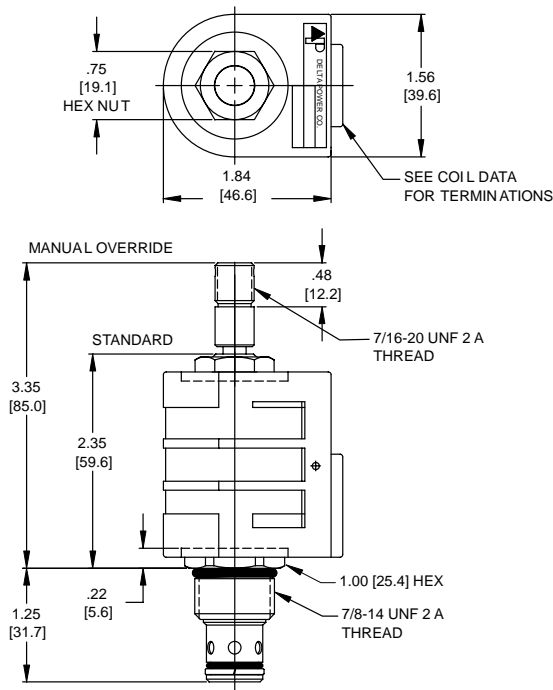
阀技术参数

额定流量	15 GPM (57 LPM)
额定工作压力	3500 PSI (241 bar)
标准内泄 (150 SSU)	0-5 滴/分
粘度范围	36 to 3000 SSU (3 to 647 cSt)
过滤精度	ISO 18/16/13
工作介质温度范围	-40° to 250° F (-40° to 120° C)
重量	.27 lbs. (.12 kg)
工作介质	通用液压油
紧固扭矩	30 ft-lbs (40.6 Nm)
线圈紧固扭矩	4-6 ft-lbs (5.4-8.1 Nm)
阀腔加工尺寸	DELTA 2W
阀腔刀具 (绞刀)	40500000
密封 (丁腈橡胶)	21191200

注意：

样本中各元件的数据资料只用于对常规应用的指导与描述，因此，在没有经过独立研究、评估和稳定性测试的情况下不可将其用作特殊用途。

外形尺寸



订货编码

DE-S2B - - - -

- 选项**
- 丁腈橡胶 标准 **00**
 - 氟橡胶 标准 **V0**
 - 丁腈橡胶, 手动 **0M**
 - 氟橡胶, 手动 **VM**
 - 丁腈橡胶 带滤网 **A0**
 - 氟橡胶 带滤网 **W0**
 - 丁腈橡胶, 手动, 复位 **B1**
 - 氟橡胶, 手动, 复位 **V1**
 - 丁腈橡胶, 滤网, 手动, 复位 **B3**
 - 丁腈橡胶, 滤网, 手动, 锁位 **B4**
 - 氟橡胶, 滤网, 手动, 复位 **V3**
 - 氟橡胶, 滤网, 手动, 锁位 **V4**

注意: 仅在流动方向为从 (1) 至 (2) 时使用滤网

- 空白**
- N** 无阀体
 - S** 油口螺纹 3/8 NPTF
 - S** 油口螺纹 #8 SAE

- 电压**
- 06** 6 VDC
 - 12** 12 VDC
 - 24** 24 VDC
 - 36** 36 VDC
 - 48** 48 VDC
 - 25** 24 VAC
 - 11** 120 VAC
 - 22** 220 VAC
 - 44** 440 VAC

“D”系列线圈接头形式
(均为直流 除非注明)

- DL** 双线头
- DT** 德式插头
- ML** Metri-Pack 式插头
- PL** Packard 式插头
- WL** 全天候插头

- SS** 单片
- DS** 双片
- HC** DIN 标准 (交直流)
- CL** 双线 (交流)
- DI** 德式整体式

“D”系列浸水保护型

- IA** “T”型线圈AMP超级密封
- ID** “T”型线圈德式整体式
- IJ** “T”型线圈AMP整体型
- IM** “T”型线圈Metri-Pack整体型

线圈约重: .74 lbs (.33 kg.)

注意:

样本中各元件的数据资料只用于对常规应用的指导与描述, 因此, 在没有经过独立研究、评估和稳定性测试的情况下不可将其用作特殊用途。

Phone: (815) 397-6628

Fax: (815) 397-2526

E-mail: delta@delta-power.com

TT-S2B 二位二通常闭 先导锥阀

说明

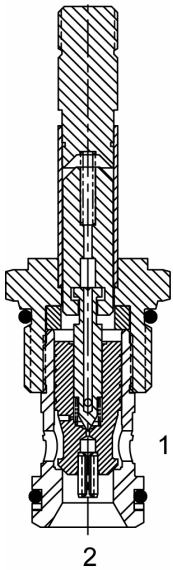
通径12 1 1/16-12螺纹 T系列 2位2通常闭电磁先导驱动锥阀
电磁铁通电和断电时反向自由流动

动作说明

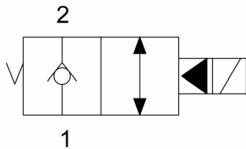
当 TT-S2B 断电时，(1) 至 (2) 断开，(2) 至 (1) 反向流通
得电时，(2) 至 (1) 和 (1) 至 (2) 均可流通
手动控制选项：手动时，将手杆头拉出。
锁紧型：将手杆头拉出并旋转180度后，放开，阀即可定位锁紧。

特性

- 淬火，寿命长
- 有效的自润滑结构
- 不同电压的电磁线圈可直接互换
- 手动控制选项
- 统一工业标准阀腔，满足批量生产
- 多用途，整体电磁线圈设计
- 电磁线圈保持长时间连续工作
- 电磁线圈的电压、接线插头方式有多种选择
- “1”型线圈选项：防水，耐热，浸水保护

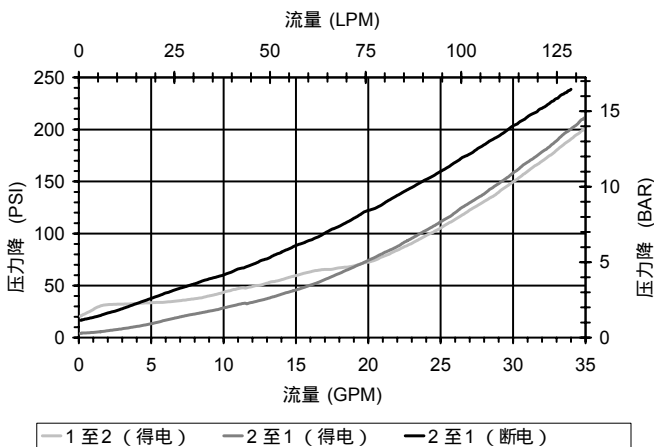


液压符号



性能

实际试验参数 (插装阀)



阀技术参数

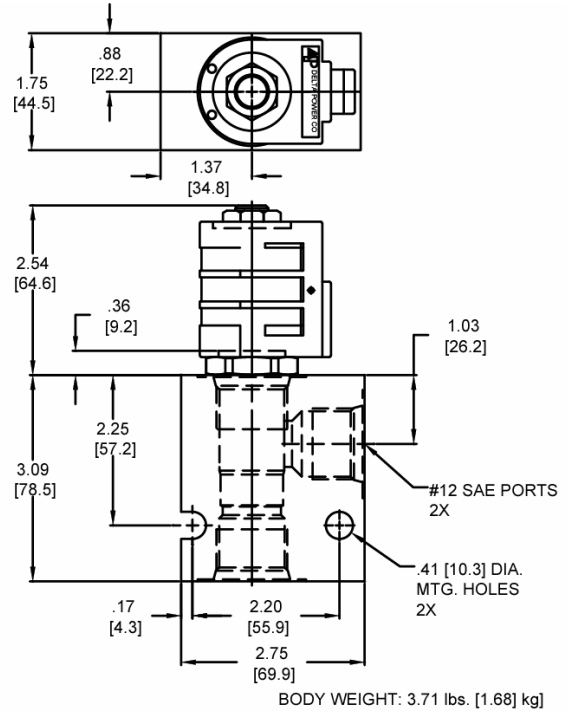
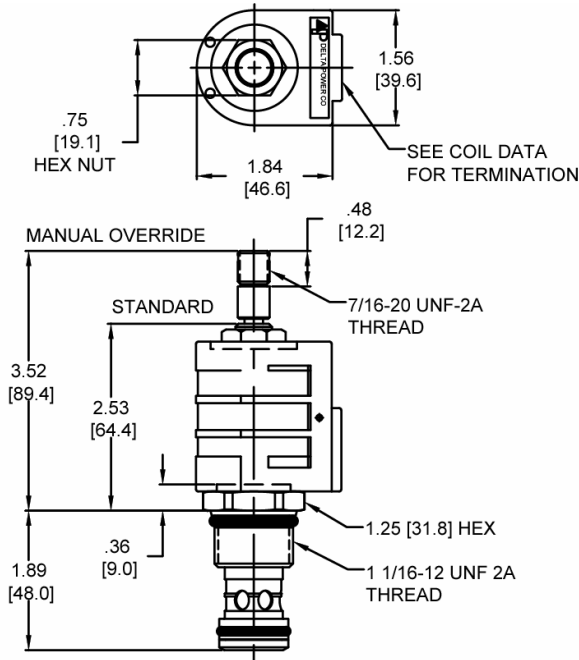
额定流量	25 GPM (95 LPM)
额定工作压力	3000 PSI (207 bar)
标准内泄 (150 SSU)	0-5 滴/分
粘度范围	36 to 3000 SSU (3 to 647 cSt)
过滤精度	ISO 18/16/13
工作介质	-40° to 250° F (-40° to 120° C)
温度范围	
重量	49 lbs. (.22 kg)
工作介质	通用液压油
紧固扭矩	70 ft-lbs (94.9 Nm)
线圈	
紧固扭矩	4-6 ft-lbs (5.4-8.1 Nm)
阀腔加工尺寸	TECNORD 2W
阀腔刀具 (绞刀)	40500032
密封 (丁腈橡胶)	21191300

注意：

样本中各元件的数据资料只用于对常规应用的指导与描述，因此，在没有经过独立研究、评估和稳定性测试的情况下不可将其用作特殊用途。



外形尺寸



订货编码

TT-S2B - - -

- 选项**
- 丁腈橡胶 标准 **00**
 - 氟橡胶 标准 **V0**
 - 丁腈橡胶, 手动 **0M**
 - 氟橡胶, 手动 **VM**
 - 丁腈橡胶 带滤网 **A0**
 - 氟橡胶 带滤网 **W0**
 - 丁腈橡胶, 手动, 复位 **B1**
 - 氟橡胶, 手动, 复位 **V1**
 - 丁腈橡胶, 滤网, 手动, 复位 **B3**
 - 丁腈橡胶, 滤网, 手动, 锁位 **B4**
 - 氟橡胶, 滤网, 手动, 复位 **V3**
 - 氟橡胶, 滤网, 手动, 锁位 **V4**

注意: 仅在流动方向为从 (1) 至 (2) 时使用滤网

空白
S

阀体
无阀体
油口螺纹 #12 SAE

电压

- 06** 6 VDC
- 12** 12 VDC
- 24** 24 VDC
- 36** 36 VDC
- 48** 48 VDC
- 25** 24 VAC
- 11** 120 VAC
- 22** 220 VAC
- 44** 440 VAC

“D”系列线圈接头形式
(均为直流 除非注明)

- DL** 双线头
- DT** 德式插头
- ML** Metri-Pack 式插头
- PL** Packard 式插头
- WL** 全天候插头

- SS** 单片
- DS** 双片
- HC** DIN 标准 (交直流)
- CL** 双线 (交流)
- DI** 德式整体式

“D”系列浸水保护型

- IA** “I”型线圈AMP超级密封
- ID** “I”型线圈德式整体式
- IJ** “I”型线圈AMP整体型
- IM** “I”型线圈Metri-Pack整体型

线圈约重: .74 lbs. (.33 kg.)

注意:

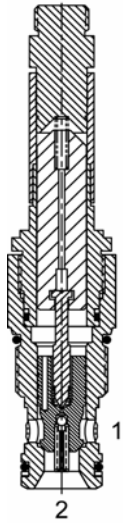
样本中各元件的数据资料只用于对常规应用的指导与描述, 因此, 在没有经过独立研究、评估和稳定性测试的情况下不可将其用作特殊用途。

Phone: (815) 397-6628

Fax: (815) 397-2526

E-mail: delta@delta-power.com

HT-S2B 二位二通常闭 先导锥阀



说明

高压 通径12 1 1/16-12螺纹 T系列 2位2通常闭电磁先导驱动锥阀
电磁铁通电和断电时反向自由流动

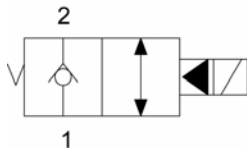
动作说明

当 HT-S2B 断电时, (1) 至 (2) 断开, (2) 至 (1) 反向流通
得电时, (2) 至 (1) 和 (1) 至 (2) 均可流通

特性

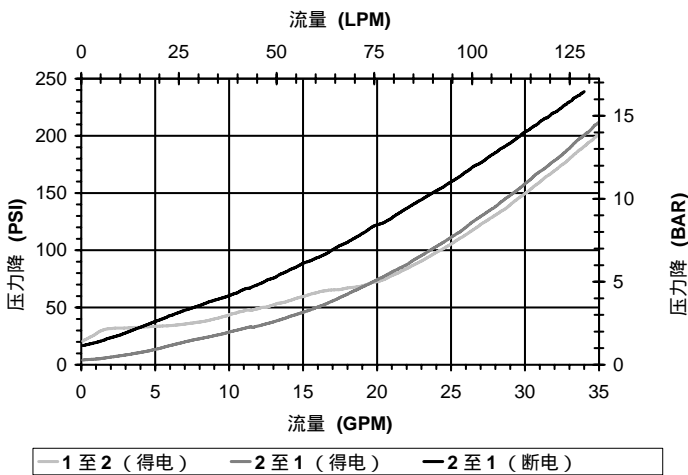
- 淬火, 寿命长
- 有效的自润滑结构
- 不同电压的电磁线圈可直接互换
- 统一工业标准阀腔, 满足批量生产
- 多用途, 整体电磁线圈设计
- 电磁线圈保持长时间连续工作
- 电磁线圈的电压、接线插头方式有多种选择

液压符号



性能

实际试验参数 (插装阀)



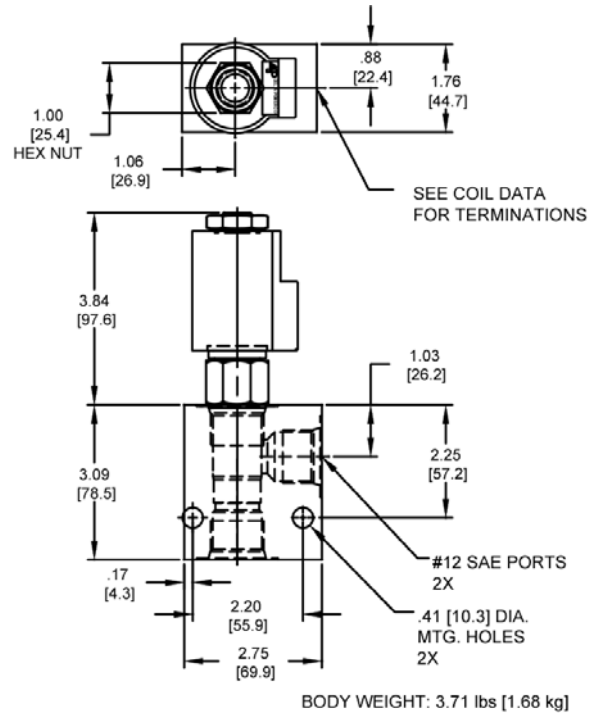
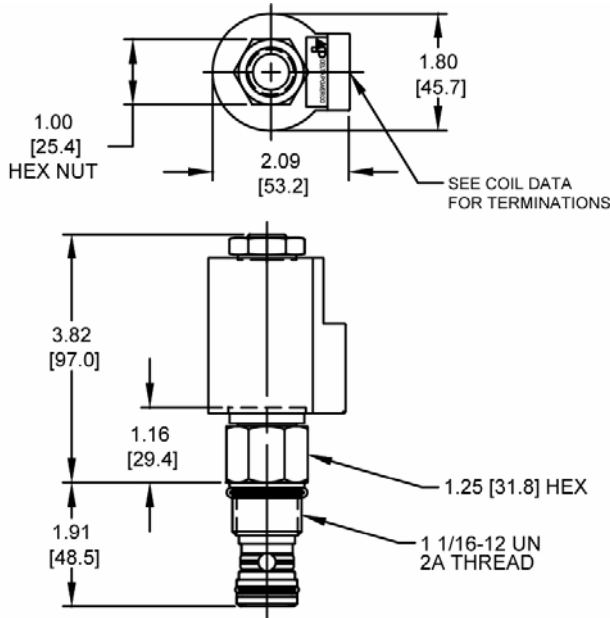
阀技术参数

额定流量	25 GPM (95 LPM)
额定工作压力	5000 PSI (345 bar)
标准内泄 (150 SSU)	0-8 滴/分
粘度范围	36 to 3000 SSU (3 to 647 cSt)
过滤精度	ISO 18/16/13
工作介质温度范围	-40° to 250° F (-40° to 120° C)
重量	.94 lbs. (.43 kg)
工作介质	通用液压油
紧固扭矩	70 ft-lbs (94.9 Nm)
线圈紧固扭矩	5-7 ft-lbs (6.8-9.5 Nm)
阀腔加工尺寸	TECNORD 2W
阀腔刀具 (绞刀)	40500032
密封 (丁腈橡胶)	21191301

注意:

样本中各元件的数据资料只用于对常规应用的指导与描述, 因此, 在没有经过独立研究、评估和稳定性测试的情况下不可将其用作特殊用途。

外形尺寸



订货编码

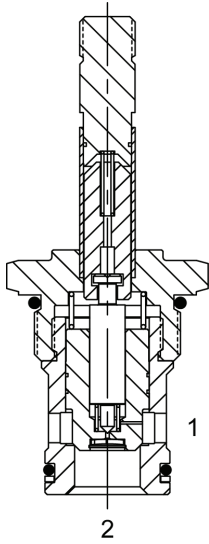
HT-S2B - - - -					
	<u>选项</u>			<u>空白</u>	<u>阀体</u>
	丁腈橡胶 标准	00			无阀体
	氟橡胶 标准	V0		S	油口螺纹 #12 SAE
	丁腈橡胶 带滤网	A0			
	氟橡胶 带滤网	W0			
					<u>电压</u>
				06	6 VDC
				12	12 VDC
				24	24 VDC
				36	36 VDC
				48	48 VDC
				25	24 VAC
				11	120 VAC
				22	220 VAC
	<u>"T" 系列线圈接头形式</u>				
	(均为直流 除非注明)				
	双线头	DL			
	德式插头	DT			
	Metri-Pack 式插头	ML			
	Packard 式插头	PL			
	全天候插头	WL			
	双片	DS			
	DIN 标准 (交直流)	HC			

注意：仅在流动方向为从（1）至（2）时使用滤网

线圈约重：.89 lbs/.41 kg.

注意：样本中各元件的数据资料只用于对常规应用的指导与描述，因此，在没有经过独立研究、评估和稳定性测试的情况下不可将其用作特殊用途。

SJ-S2B 二位二通常闭 先导锥阀



说明

通径16 1 5/16-12螺纹 S系列 2位2通常闭电磁先导驱动锥阀
电磁铁通电和断电时反向自由流动

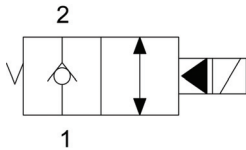
动作说明

当 SJ-S2B 断电时，(1) 至 (2) 断开，(2) 至 (1) 反向流通
得电时，(2) 至 (1) 和 (1) 至 (2) 均可流通
手动控制选项：手动时，将手杆头拉出。
锁紧型：将手杆头拉出并旋转180度后，放开，阀即可定位锁紧。

特性

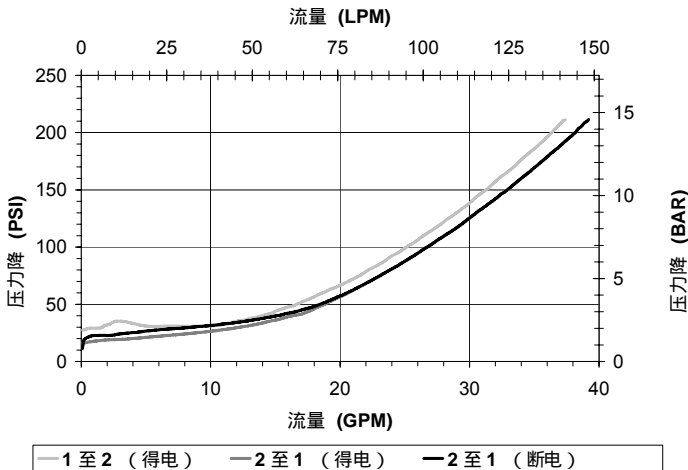
- 淬火，寿命长
- 有效的自润滑结构
- 不同电压的电磁线圈可直接互换
- 手动控制选项
- 统一工业标准阀腔，满足批量生产
- 多用途，整体电磁线圈设计
- 电磁线圈保持长时间连续工作
- 电磁线圈的电压、接线插头方式有多种选择
- “I”型线圈选项：防水，耐热，浸水保护

液压符号



性能

实际试验参数 (插装阀)



阀技术参数

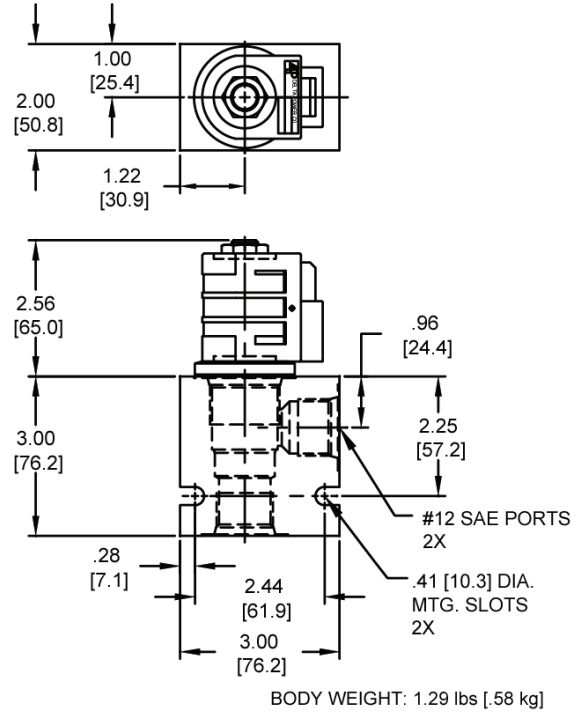
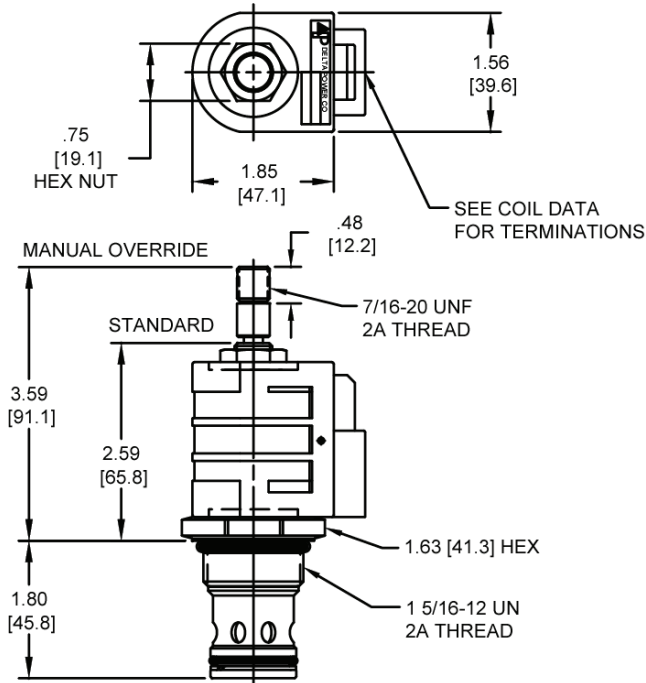
额定流量	30 GPM (114 LPM)
额定工作压力	3500 PSI (241 bar)
标准内泄 (150 SSU)	0-10 滴/分
粘度范围	36 to 3000 SSU (3 to 647 cSt)
过滤精度	ISO 18/16/13
工作介质	-40° to 250° F (-40° to 120° C)
温度范围	
重量	.72 lbs. (.32 kg)
工作介质	通用液压油
紧固扭矩	90 ft-lbs (122 Nm)
线圈	
紧固扭矩	4-6 ft-lbs (5.4-8.1 Nm)
阀腔加工尺寸	SUPER 2W
阀腔刀具 (绞刀)	40500017
密封 (丁腈橡胶)	21191401

注意：

样本中各元件的数据资料只用于对常规应用的指导与描述，因此，在没有经过独立研究、评估和稳定性测试的情况下不可将其用作特殊用途。



外形尺寸



订货编码

SJ-S2B - - - -

- 选项**
- 丁腈橡胶 标准 **00**
 - 氟橡胶 标准 **VO**
 - 丁腈橡胶 带滤网 **A0**
 - 氟橡胶 带滤网 **W0**
 - 丁腈橡胶, 手动, 锁位 **0M**
 - 氟橡胶, 手动, 锁位 **VM**
 - 丁腈橡胶, 手动, 复位 **B1**
 - 氟橡胶, 手动, 复位 **V1**
 - 丁腈橡胶, 滤网, 手动, 复位 **B3**
 - 氟橡胶, 滤网, 手动, 复位 **V3**
 - 丁腈橡胶, 滤网, 手动, 锁位 **B4**
 - 氟橡胶, 滤网, 手动, 锁位 **V4**

- 空白**
- N** 无阀体
 - S** 油口螺纹 3/4 NPT
 - S** 油口螺纹 #12 SAE

- 电压**
- 06** 6 VDC
 - 12** 12 VDC
 - 24** 24 VDC
 - 36** 36 VDC
 - 48** 48 VDC
 - 25** 24 VAC
 - 11** 120 VAC
 - 22** 220 VAC
 - 44** 440 VAC

注意: 仅在流动方向为从 (1) 至 (2) 时使用滤网

“D”系列线圈接头形式
(均为直流 除非注明)

- DL** 双线头
- DT** 德式插头
- ML** Metri-Pack 式插头
- PL** Packard 式插头
- WL** 全天候插头

- SS** 单片
- DS** 双片
- HC** DIN 标准 (交直流)
- CL** 双线 (交流)
- DI** 德式整体式

“D”系列浸水保护型

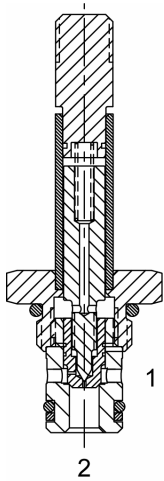
- IA** “I”型线圈AMP超级密封
- ID** “I”型线圈德式整体式
- IJ** “I”型线圈AMP整体型
- IM** “I”型线圈Metri-Pack整体型

线圈约重: .74 lbs (.33 kg.)

注意:

样本中各元件的数据资料只用于对常规应用的指导与描述, 因此, 在没有经过独立研究、评估和稳定性测试的情况下不可将其用作特殊用途。

MA-S2F 二位二通常闭 先导驱动锥阀-软阀座



说明

口径 7/8-18 螺纹 M 系列 2 位 2 通常闭 先导驱动软座锥阀
断电时反向开通

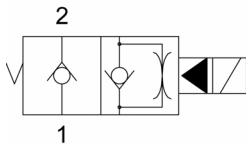
动作说明

当 MA-S2F 断电时 (1) 至 (2) 断开, (2) 至 (1) 反向开通
得电时, (1) 至 (2) 开通, (2) 至 (1) 节流

特性

- 软阀座结构接近零泄漏
- 有效的自润滑结构
- 不同电压的电磁线圈可直接互换
- 统一工业标准阀腔, 满足批量生产
- 多用途, 整体电磁线圈设计
- 电磁线圈保持长时间连续工作
- 电磁线圈的电压、接线插头方式有多种选择

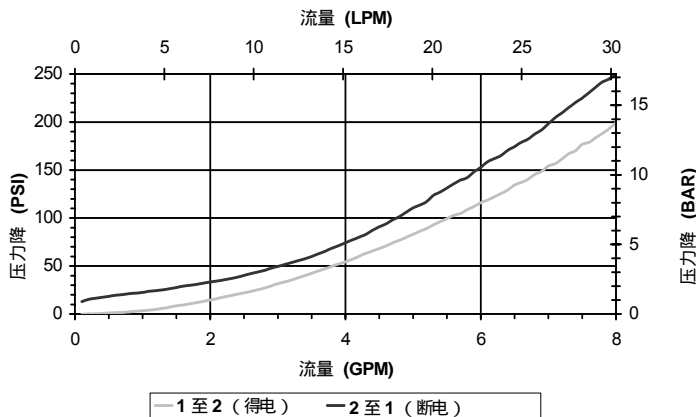
液压符号



换向极限流量 2.5 GPM (9.5 LPM)
换向流量性能参见性能表

性能

实际试验参数 (插装阀)



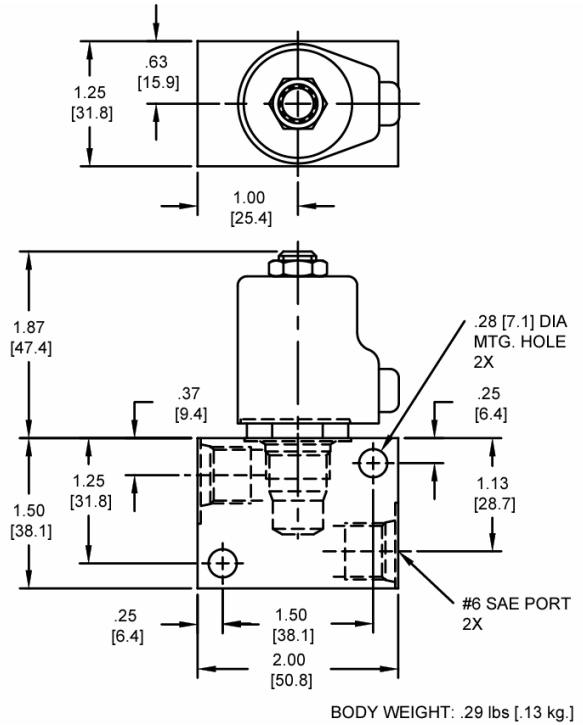
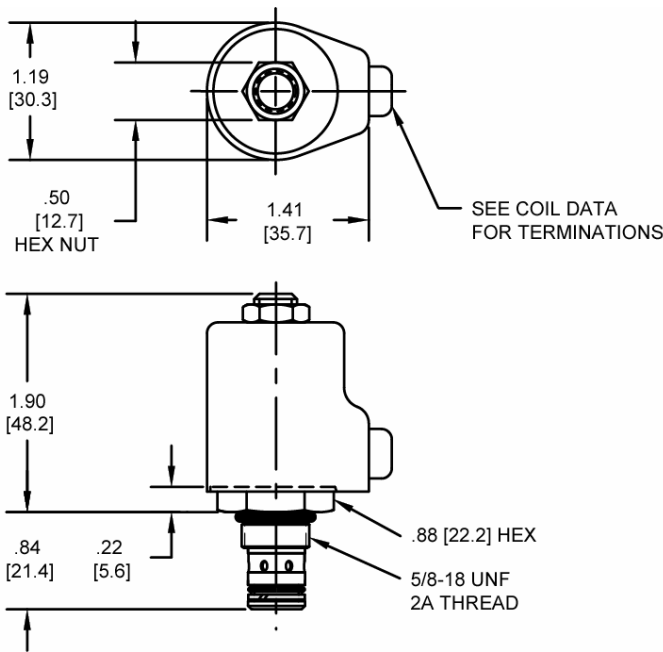
阀技术参数

最大流量	2.5 GPM (9.5 LPM)
额定工作压力	1500 PSI (103 bar)
标准内泄 (150 SSU)	接近零
粘度范围	36 to 3000 SSU (3 to 647 cSt)
过滤精度	ISO 18/16/13
工作介质	32° to 160° F (0° to 70° C)
重量	.12 lbs. (.05 kg)
工作介质	通用液压油
紧固扭矩	15 ft-lbs (20.3 Nm)
线圈	
紧固扭矩	3-5 ft-lbs (4.1-6.8 Nm)
阀腔加工尺寸	MINI 2W
阀腔刀具 (绞刀)	40500003
密封件	21191000

注意:

样本中各元件的数据资料只用于对常规应用的指导与描述, 因此, 在没有经过独立研究、评估和稳定性测试的情况下不可将其用作特殊用途。

外形尺寸



订货编码

MA-S2F - - -

- | 选项 | |
|----------|-----------|
| 丁腈橡胶 标准 | 00 |
| 氟橡胶 标准 | V0 |
| 丁腈橡胶 带滤网 | A0 |
| 氟橡胶 带滤网 | W0 |

注意：仅在流动方向为从 (1) 至 (2) 时使用滤网

“M”系列线圈接头形式

(均为直流 除非注明)

- | | |
|----------------|-----------|
| 双线头 | DL |
| 德式插头 | DT |
| Metri-Pack 式插头 | ML |
| Packard 式插头 | PL |
| 全天候插头 | WL |
| 单片 | SS |
| 双片 | DS |
| DIN 标准 (交直流) | HC |
| 双线 (交流) | CL |

线圈约重: **.30 lbs. (.14 kg.)**

- | | |
|----------|---------------|
| 空白 | |
| N | 无阀体 |
| S | 油口螺纹 1/4 NPTF |
| | 油口螺纹 #6 SAE |

- | 电压 | |
|-----------|---------|
| 06 | 6 VDC |
| 12 | 12 VDC |
| 24 | 24 VDC |
| 36 | 36 VDC |
| 48 | 48 VDC |
| 25 | 24 VAC |
| 11 | 120 VAC |
| 22 | 220 VAC |
| 44 | 440 VAC |

注意：样本中各元件的数据资料只用于对常规应用的指导与描述，因此，在没有经过独立研究、评估和稳定性测试的情况下不可将其用作特殊用途。

PB-S2F 二位二通常闭 先导驱动锥阀-软阀座

说明

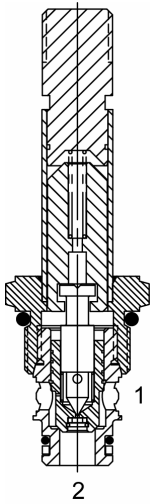
通径8 3/4-16螺纹 P系列 2位2通常闭先导驱动软座锥阀
断电时反向开通

动作说明

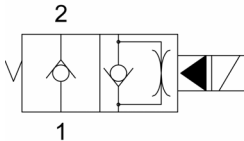
当 PB-S2F 断电时 (1) 至 (2) 断开, (2) 至 (1) 反向开通
得电时, (1) 至 (2) 开通, (2) 至 (1) 节流
手动控制选项: 手动时, 将手杆头拉出。
锁紧型: 将手杆头拉出并旋转180度后, 放开, 阀即可定位锁紧。

特性

- 软阀座结构接近零泄漏
- 有效的自润滑结构
- 不同电压的电磁线圈可直接互换
- 手动控制选项
- 统一工业标准阀腔, 满足批量生产
- 多用途, 整体电磁线圈设计
- 电磁线圈保持长时间连续工作
- 电磁线圈的电压、接线插头方式有多种选择
- “1”型线圈选项: 防水, 耐热, 浸水保护



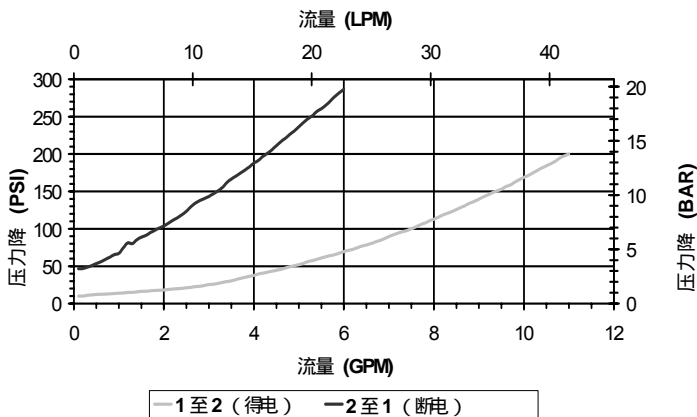
液压符号



换向极限流量6GPM
换向流量性能参见性能表

性能

实际试验参数 (插装阀)



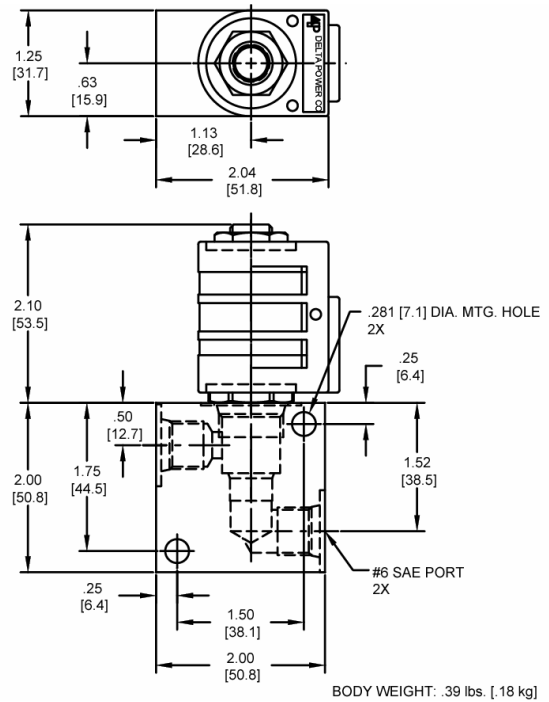
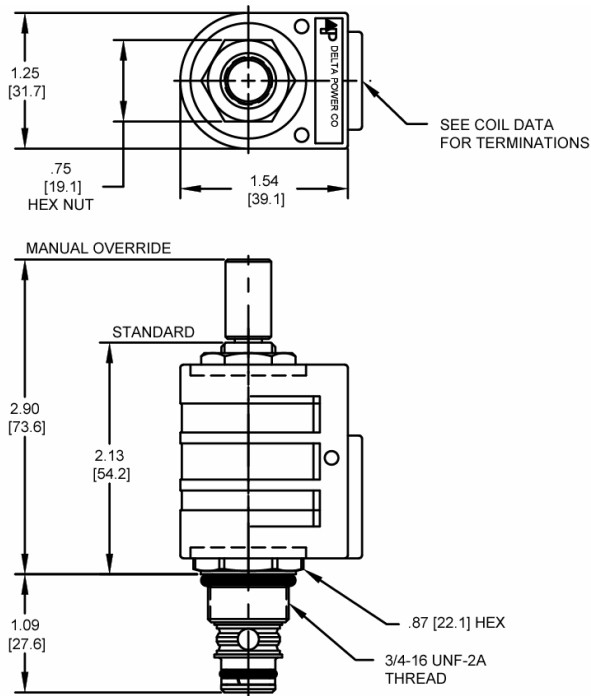
阀技术参数

最大流量	6 GPM (23 LPM)
额定工作压力	2500 PSI (172 bar)
标准内泄 (150 SSU)	接近零
粘度范围	36 to 3000 SSU (3 to 647 cSt)
过滤精度	ISO 18/16/13
工作介质	-35° to 200° F (-37° to 93° C)
温度范围	
重量	.19 lbs. (.08 kg)
工作介质	通用液压油
紧固扭矩	25 ft-lbs (34 Nm)
线圈	
紧固扭矩	4-6 ft-lbs (5.4-8.1 Nm)
阀腔加工尺寸	POWER 2W
阀腔刀具 (绞刀)	40500005
密封件	21191100

注意:

样本中各元件的数据资料只用于对常规应用的指导与描述, 因此, 在没有经过独立研究、评估和稳定性测试的情况下不可将其用作特殊用途。

外形尺寸



订货编码

PB-S2F - - -

<p>选项</p> <p>丁腈橡胶 标准 00</p> <p>氟橡胶 标准 V0</p> <p>丁腈橡胶, 手动, 锁位 0M</p> <p>氟橡胶, 手动, 锁位 VM</p> <p>丁腈橡胶 带滤网 A0</p> <p>氟橡胶 带滤网 W0</p> <p>丁腈橡胶, 手动, 复位 B1</p> <p>氟橡胶, 手动, 复位 V1</p> <p>丁腈橡胶, 手动, 复位 带滤网 B3</p> <p>氟橡胶, 手动, 复位 带滤网 V3</p> <p>丁腈橡胶, 手动, 锁位 带滤网 B4</p> <p>氟橡胶, 手动, 锁位 带滤网 V4</p>	<p>空白</p> <p>N</p> <p>S</p>	<p>阀体</p> <p>无阀体</p> <p>油口螺纹 1/4 NPTF</p> <p>油口螺纹 #6 SAE</p>
<p>注意: 仅在流动方向为从 (1) 至 (2) 时使用滤网</p>	<p>电压</p> <p>06 6 VDC</p> <p>12 12 VDC</p> <p>24 24 VDC</p> <p>36 36 VDC</p> <p>48 48 VDC</p> <p>25 24 VAC</p> <p>11 120 VAC</p> <p>22 220 VAC</p> <p>44 440 VAC</p>	

“P”系列线圈接头形式
(均为直流 除非注明)

- DL** 双线头
- DT** 德式插头
- ML** Metri-Pack 式插头
- PL** Packard 式插头
- WL** 全天候插头

- SS** 单片
- DS** 双片
- HC** DIN 标准 (交直流)
- CL** 双线 (交流)
- DI** 德式整体式

“P”系列浸水保护型

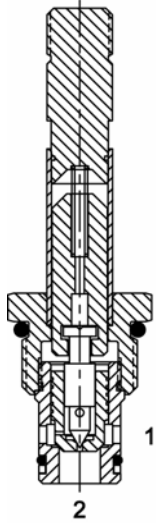
- IA** “I”型线圈AMP超级密封
- ID** “I”型线圈德式整体式
- IJ** “I”型线圈AMP整体型
- IM** “I”型线圈Metri-Pack整体型

线圈约重: .42 lbs/.19 kg.

注意:

样本中各元件的数据资料只用于对常规应用的指导与描述, 因此, 在没有经过独立研究、评估和稳定性测试的情况下不可将其用作特殊用途。

DE-S2F 二位二通常闭 先导驱动锥阀-软阀座



说明

通径10 7/8-14螺纹 D系列 2位2通常闭先导驱动软座锥阀
断电时反向开通

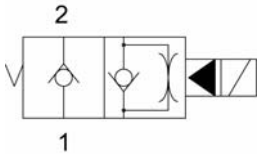
动作说明

当 DE-S2F 断电时 (1) 至 (2) 断开, (2) 至 (1) 反向开通
得电时, (1) 至 (2) 开通, (2) 至 (1) 节流
手动控制选项: 手动时, 将手杆头拉出。
锁紧型: 将手杆头拉出并旋转180度后, 放开, 阀即可定位锁紧。

特性

- 软阀座结构接近零泄漏
- 有效的自润滑结构
- 不同电压的电磁线圈可直接互换
- 手动控制选项
- 统一工业标准阀腔, 满足批量生产
- 多用途, 整体电磁线圈设计
- 电磁线圈保持长时间连续工作
- 电磁线圈的电压、接线插头方式有多种选择
- “I”型线圈选项: 防水, 耐热, 浸水保护

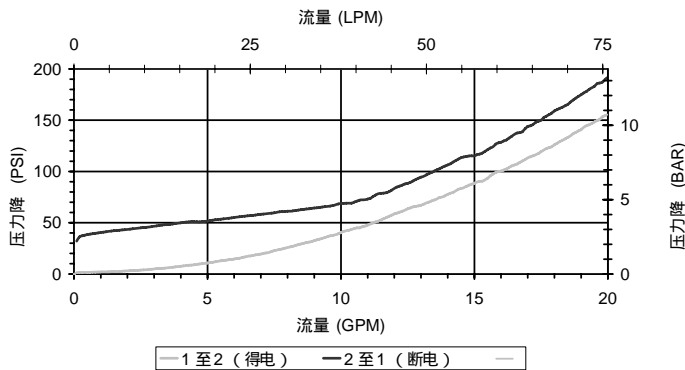
液压符号



换向极限流量10GPM(38LPM)
换向流量性能参见性能表

性能

实际试验参数 (插装阀)



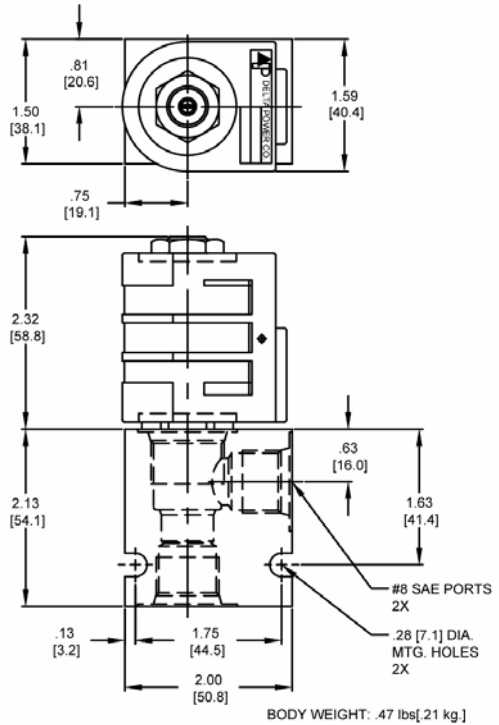
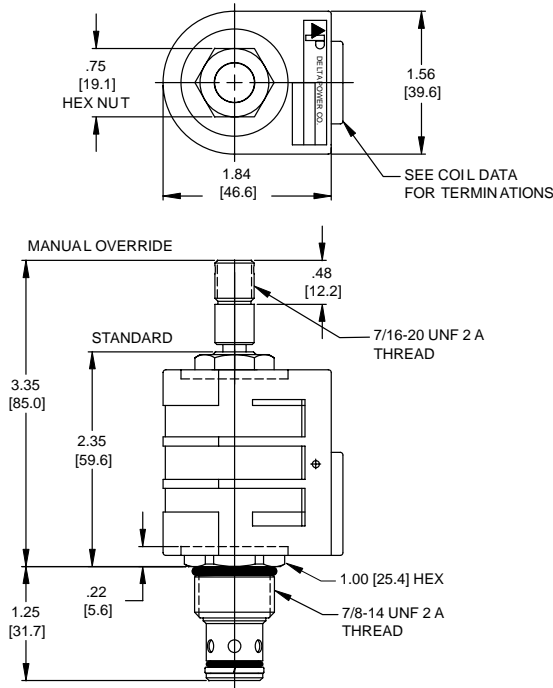
阀技术参数

额定流量	10 GPM (38 LPM)
额定工作压力	1000 PSI (69 bar)
标准内泄 (150 SSU)	接近零
粘度范围	36 to 3000 SSU (3 to 647 cSt)
过滤精度	ISO 18/16/13
工作介质	32° to 160° F (0° to 70° C)
重量	.25 lbs. (.11 kg)
工作介质	通用液压油
紧固扭矩	30 ft-lbs (40.6 Nm)
线圈	4-6 ft-lbs (5.4-8.1 Nm)
阀腔加工尺寸	DELTA 2W
阀腔刀具 (绞刀)	40500000
密封件	21191200

注意:

样本中各元件的数据资料只用于对常规应用的指导与描述, 因此, 在没有经过独立研究、评估和稳定性测试的情况下不可将其用作特殊用途。

外形尺寸



订货编码

DE-S2F - - - -

选项

- 丁腈橡胶 标准 **00**
- 氟橡胶 标准 **V0**
- 丁腈橡胶, 手动 **0M**
- 氟橡胶, 手动 **VM**
- 丁腈橡胶 带滤网 **A0**
- 氟橡胶 带滤网 **W0**
- 丁腈橡胶, 手动, 复位 **B1**
- 氟橡胶, 手动, 复位 **V1**
- 丁腈橡胶, 手动, 复位 带滤网 **B3**
- 丁腈橡胶, 手动, 锁位 带滤网 **B4**
- 氟橡胶, 手动, 复位 带滤网 **V3**
- 氟橡胶, 手动, 复位 带滤网 **V4**

注意: 仅在流动方向为从 (1) 至 (2) 时使用滤网

- 空白 **N**
- 油口螺纹 3/8 NPTF **S**
- 油口螺纹 #8 SAE

阀体

- 无阀体
- 油口螺纹 3/8 NPTF
- 油口螺纹 #8 SAE

电压

- 06** 6 VDC
- 12** 12 VDC
- 24** 24 VDC
- 36** 36 VDC
- 48** 48 VDC
- 25** 24 VAC
- 11** 120 VAC
- 22** 220 VAC
- 44** 440 VAC

“D” 系列线圈接头形式

(均为直流 除非注明)

- DL** 双线头
- DT** 德式插头
- ML** Metri-Pack 式插头
- PL** Packard 式插头
- WL** 全天候插头
- SS** 单片
- DS** 双片
- HC** DIN 标准 (交直流)
- CL** 双线 (交流)
- DI** 德式整体式

线圈约重: .74 lbs (.33 kg.)

“D” 系列浸水保护型

- IA** “I” 型线圈AMP超级密封
- ID** “I” 型线圈德式整体式
- IJ** “I” 型线圈AMP整体型
- IM** “I” 型线圈Metri-Pack整体型

注意:

样本中各元件的数据资料只用于对常规应用的指导与描述, 因此, 在没有经过独立研究、评估和稳定性测试的情况下不可将其用作特殊用途。

Phone: (815) 397-6628

Fax: (815) 397-2526

E-mail: delta@delta-power.com