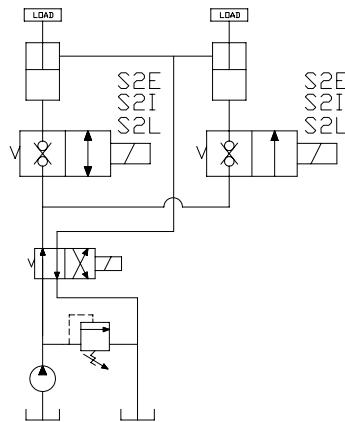


2位2通 常闭双向阀

	流量GPM	压力PSI	流量LPM	压力BAR	型号	页次
	0.20	3000	0.76	207	MA-S2E	36
	3	3000	11	207	PB-S2I	38
	3	3000	15	207	DE-S2I	40
	11	5000	42	345	HB-S2L	592
	12	3000	45	207	DE-S2L	42

应用示例

S2E, S2I, S2L 典型应用于双向保压。



注意：

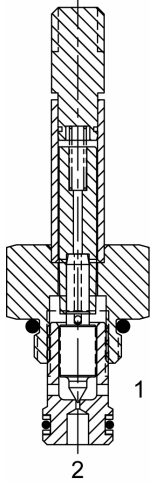
样本中各元件的数据资料只用于对常规应用的指导与描述，因此，在没有经过独立研究、评估和稳定性测试的情况下不可将其用作特殊用途。

Phone: (815) 397-6628

Fax: (815) 397-2526

E-mail: [delta@delta-power.com](mailto:delta@delta-power.com)

**MA-S2E 二位二通常闭 双向锥阀**



**说明**

口径7 5/8-18螺纹 M系列 2位2通常闭双向锥阀

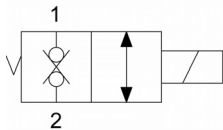
**动作说明**

当 MA-S2E 断电时, (1) 至 (2) 和 (2) 至 (1) 断开  
得电时, (1) 至 (2) 和 (2) 至 (1) 开通

**特性**

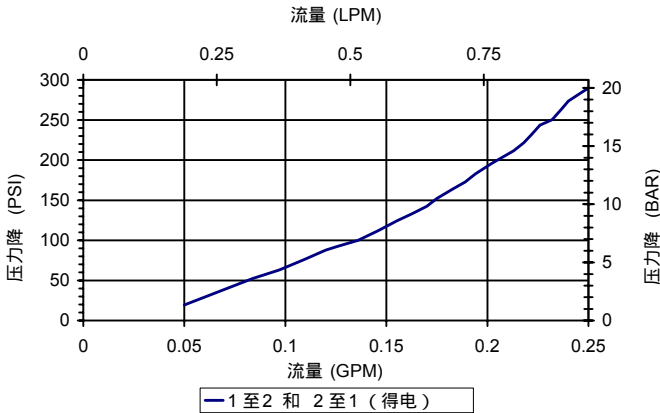
- 淬火, 寿命长
- 有效的自润滑结构
- 不同电压的电磁线圈可直接互换
- 统一工业标准阀腔, 满足批量生产
- 多用途, 整体电磁线圈设计
- 电磁线圈保持长时间连续工作
- 电磁线圈的电压、接线插头方式有多种选择

**液压符号**



**性能**

实际试验参数 (插装阀)



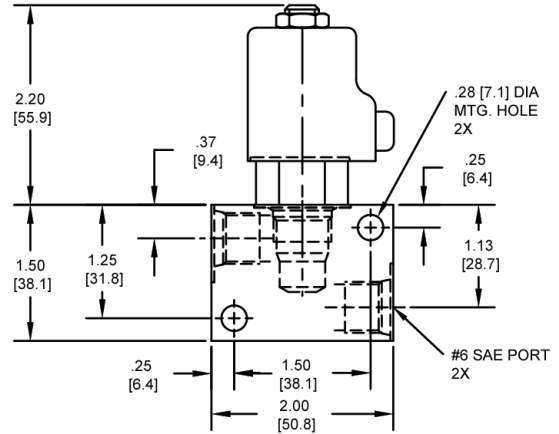
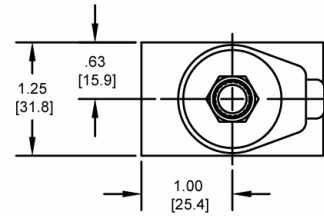
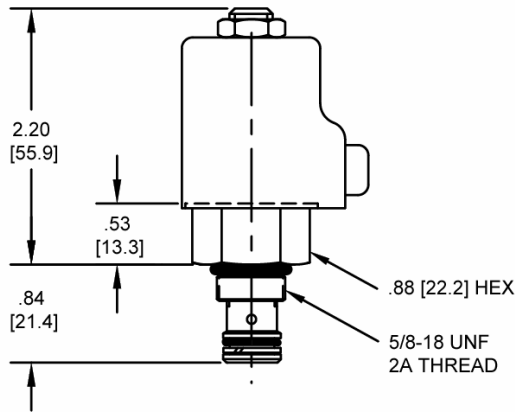
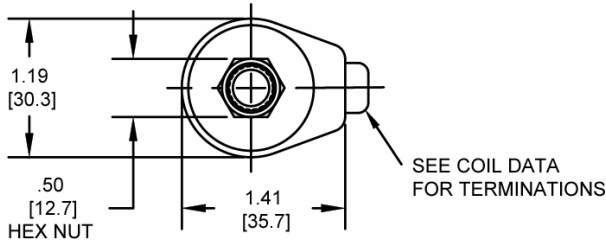
**阀技术参数**

额定流量	20 GPM (.76 LPM)
额定工作压力	3000 PSI (207 bar)
标准内泄 (150 SSU)	0-10 滴/分
粘度范围	36 to 3000 SSU (3 to 647 cSt)
过滤精度	ISO 18/16/13
工作介质	-40° to 250° F (-40° to 120° C)
温度范围	
重量	.18 lbs. (.08 kg)
工作介质	通用液压油
紧固扭矩	15 ft-lbs (20.3 Nm)
线圈	
紧固扭矩	3-5 ft-lbs (4.1-6.8 Nm)
阀腔加工尺寸	<a href="#">MINI 2W</a>
阀腔刀具 (绞刀)	40500003
密封件	21191003

注意:

样本中各元件的数据资料只用于对常规应用的指导与描述, 因此, 在没有经过独立研究、评估和稳定性测试的情况下不可将其用作特殊用途。

外形尺寸



BODY WEIGHT: .47 lbs. [21 kg.]

订货编码

**MA-S2E** - - - -

- 选项**
- 丁腈橡胶 标准 **00**
  - 氟橡胶 标准 **V0**
  - 丁腈橡胶 带滤网 **A0**
  - 氟橡胶 带滤网 **W0**

- 空白**
- 无阀体 **N**
  - 油口螺纹 1/4 NPTF **S**
  - 油口螺纹 #6 SAE

- 电压**
- 06** 6 VDC
  - 12** 12 VDC
  - 24** 24 VDC
  - 36** 36 VDC
  - 48** 48 VDC
  - 25** 24 VAC
  - 11** 120 VAC
  - 22** 220 VAC
  - 44** 440 VAC

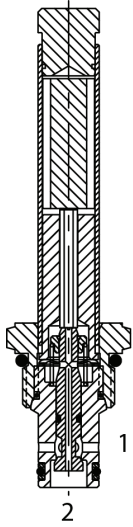
注意：仅在流动方向为从 (1) 至 (2) 时使用滤网

- “M”系列线圈接头形式**  
(均为直流 除非注明)
- 双线头 **DL**
  - 德式插头 **DT**
  - Metri-Pack 式插头 **ML**
  - Parkard 式插头 **PL**
  - 全天候插头 **WL**
  - 单片 **SS**
  - 双片 **DS**
  - DIN 标准 (交直流) **HC**
  - 双线 (交流) **CL**

线圈约重: .30 lbs/.14 kg.

注意：样本中各元件的数据资料只用于对常规应用的指导与描述，因此，在没有经过独立研究、评估和稳定性测试的情况下不可将其用作特殊用途。

**PB-S2I 二位二通常闭 双向锥阀**



**说明**

通径8 3/4-16螺纹 P系列 2位2通常闭双向锥阀

**动作说明**

当 PB-S2I 断电时，(1) 至 (2) 和 (2) 至 (1) 断开

得电时，(1) 至 (2) 和 (2) 至 (1) 开通

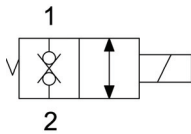
手动控制选项：手动时，将手杆头顺时针旋入。

采用电控时，将手杆头逆时针旋出。

**特性**

- 淬火，寿命长
- 有效的自润滑结构
- 不同电压的电磁线圈可直接互换
- 手动控制选项
- 统一工业标准阀腔，满足批量生产
- 多用途，整体电磁线圈设计
- 电磁线圈保持长时间连续工作
- 电磁线圈的电压、接线插头方式有多种选择
- “I” 型线圈选项：防水，耐热，浸水保护

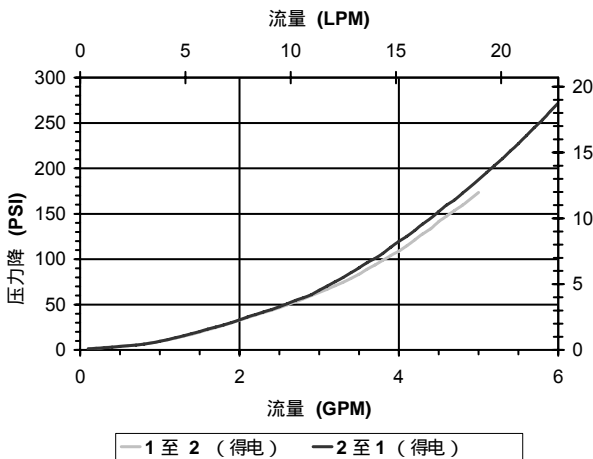
**液压符号**



使用“D”系列线圈  
选大流量阀参见 HB-S2L.

**性能**

实际试验参数 (插装阀)



**阀技术参数**

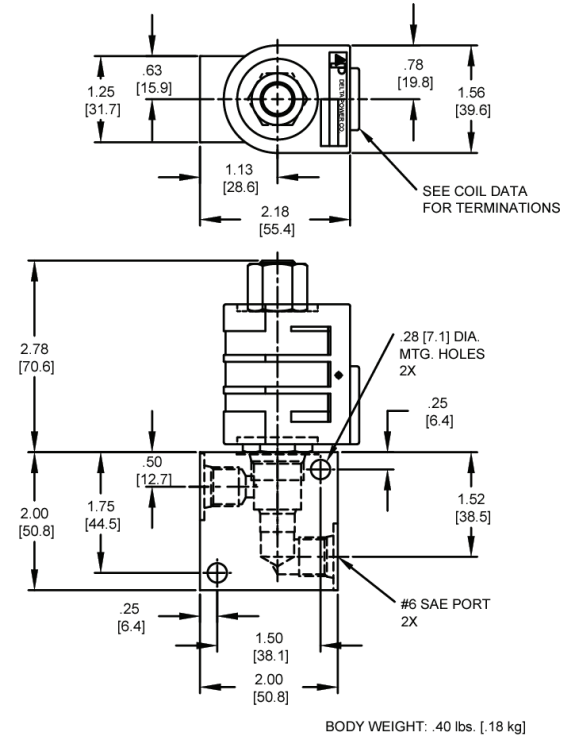
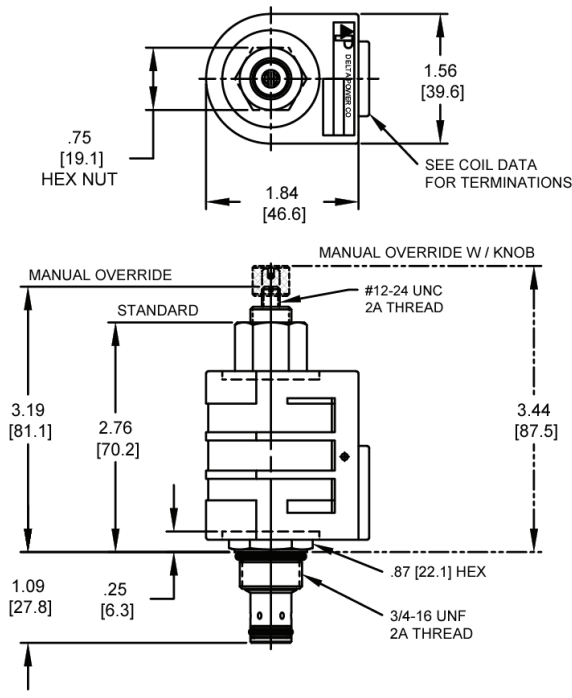
额定流量	3 GPM (11 LPM)
额定工作压力	3000 PSI (207 bar)
标准内泄 (150 SSU)	0-10 滴/分
粘度范围	36 to 3000 SSU (3 to 647 cSt)
过滤精度	ISO 18/16/13
工作介质	-40° to 250° F (-40° to 120° C)
重量	.15 lbs. (.07 kg)
工作介质	通用液压油
紧固扭矩	25 ft-lbs (34 Nm)
线圈	
紧固扭矩	4-6 ft-lbs (5.4-8.1 Nm)
阀腔加工尺寸	<a href="#">POWER 2W</a>
阀腔刀具 (绞刀)	40500005
密封件	21191102

注意：

样本中各元件的数据资料只用于对常规应用的指导与描述，因此，在没有经过独立研究、评估和稳定性测试的情况下不可将其用作特殊用途。



外形尺寸



订货编码

PB-S2I - - - -

- 选项**
- 丁腈橡胶 标准 00
  - 氟橡胶 标准 V0
  - 丁腈橡胶, 手动 0M
  - 氟橡胶, 手动 VM
  - 丁腈橡胶, 手动, 旋钮 OK
  - 氟橡胶, 手动, 旋钮 VK
  - 丁腈橡胶 带滤网 A0
  - 氟橡胶 带滤网 W0
  - 丁腈橡胶, 手动, 带滤网 B2
  - 氟橡胶, 手动, 带滤网 V2
  - 丁腈橡胶, 手动, 旋钮 带滤网 B5
  - 氟橡胶, 手动, 旋钮 带滤网 V5

- 阀体**
- 空白
  - N 无阀体
  - S 油口螺纹 1/4 NPTF
  - S 油口螺纹 #6 SAE

- 电压**
- 06 6 VDC
  - 12 12 VDC
  - 24 24 VDC
  - 36 36 VDC
  - 48 48 VDC
  - 25 24 VAC
  - 11 120 VAC
  - 22 220 VAC
  - 44 440 VAC

注意: 仅在流动方向为从 (1) 至 (2) 时使用滤网

**“D” 系列线圈接头形式**  
(均为直流 除非注明)

- DL 双线头
- DT 德式插头
- ML Metri-Pack 式插头
- PL Packard 式插头
- WL 全天候插头

- SS 单片
- DS 双片
- HC DIN 标准 (交直流)
- CL 双线 (交流)
- DI 德式整体式

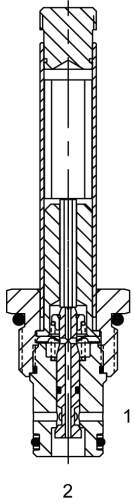
**“D” 系列浸水保护型**

- IA “I” 型线圈AMP超级密封
- ID “I” 型线圈德式整体式
- IJ “I” 型线圈AMP整体型
- IM “I” 型线圈Metri-Pack整体型

线圈约重: .74 lbs (.33 kg.)

注意: 样本中各元件的数据资料只用于对常规应用的指导与描述, 因此, 在没有经过独立研究、评估和稳定性测试的情况下不可将其用作特殊用途。

**DE-S2I 二位二通常闭 双向锥阀**



**说明**

口径10 7/8-14螺纹 D系列 2位2通常闭双向锥阀

**动作说明**

当 DE-S2I 断电时，(1) 至 (2) 和 (2) 至 (1) 断开

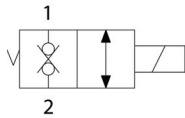
得电时，(1) 至 (2) 和 (2) 至 (1) 开通

手动控制选项：手动时，将手杆头顺时针旋入。采用电控时，将手杆头逆时针旋出。

**特性**

- 淬火，寿命长
- 有效的自润滑结构
- 不同电压的电磁线圈可直接互换
- 手动控制选项
- 统一工业标准阀腔，满足批量生产
- 多用途，整体电磁线圈设计
- 电磁线圈保持长时间连续工作
- 电磁线圈的电压、接线插头方式有多种选择
- “I”型线圈选项：防水，耐热，浸水保护

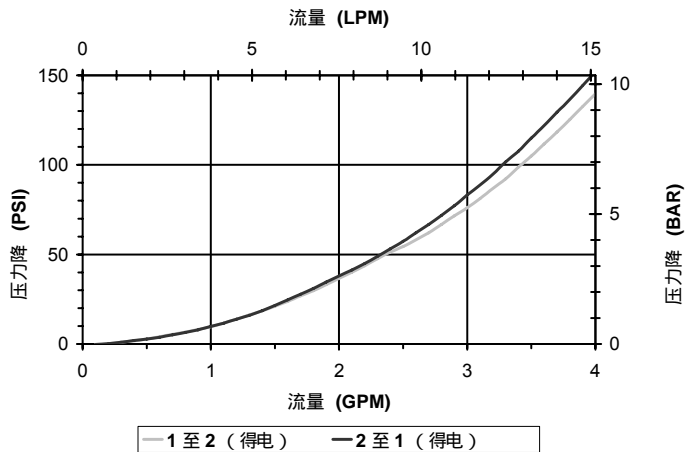
**液压符号**



选大流量阀参见 DE-S2L.

**性能**

实际试验参数 (插装阀)



**阀技术参数**

额定流量	3 GPM (11 LPM)
额定工作压力	3000 PSI (207 bar)
标准内泄 (150 SSU)	0-10 滴/分
粘度范围	36 to 3000 SSU (3 to 647 cSt)
过滤精度	ISO 18/16/13
工作介质	-40° to 250° F (-40° to 120° C)
重量	21 lbs. (.09 kg)
工作介质	通用液压油
紧固扭矩	30 ft-lbs (40.6 Nm)
线圈	
紧固扭矩	4-6 ft-lbs (5.4-8.1 Nm)
阀腔加工尺寸	<a href="#">DELTA 2W</a>
阀腔刀具 (绞刀)	40500000
密封件	21191 202

**注意：**

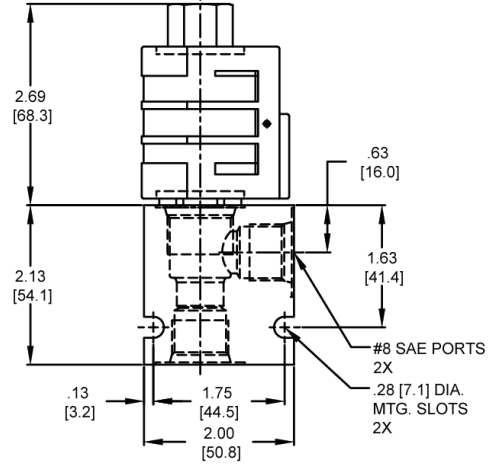
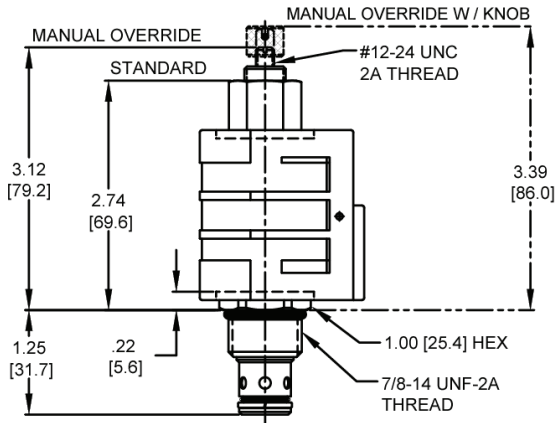
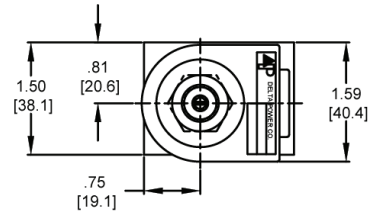
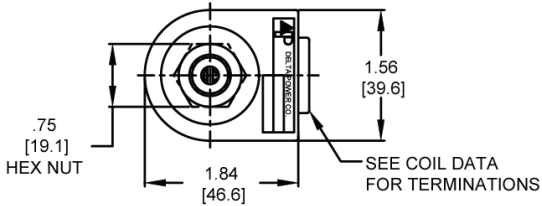
样本中各元件的数据资料只用于对常规应用的指导与描述，因此，在没有经过独立研究、评估和稳定性测试的情况下不可将其用作特殊用途。

Phone: (815) 397-6628

Fax: (815) 397-2526

E-mail: [delta@delta-power.com](mailto:delta@delta-power.com)

外形尺寸



BODY WEIGHT: .47 lbs. [21 kg.]

订货编码

DE-S2I - - - -

- 选项**
- 丁腈橡胶 标准 **00**
  - 氟橡胶 标准 **V0**
  - 丁腈橡胶, 手动 **OM**
  - 氟橡胶, 手动 **VM**
  - 丁腈橡胶, 手动, 旋钮 **OK**
  - 氟橡胶, 手动, 旋钮 **VK**
  - 丁腈橡胶 带滤网 **A0**
  - 氟橡胶 带滤网 **W0**
  - 丁腈橡胶, 手动, 带滤网 **B2**
  - 氟橡胶, 手动, 带滤网 **V2**
  - 丁腈橡胶, 手动, 旋钮 带滤网 **B5**
  - 氟橡胶, 手动, 旋钮 带滤网 **V5**

- 空白**
- N** 无阀体
  - S** 油口螺纹 3/8 NPTF
  - S** 油口螺纹 #8 SAE

- 电压**
- 06** 6 VDC
  - 12** 12 VDC
  - 24** 24 VDC
  - 36** 36 VDC
  - 48** 48 VDC
  - 25** 24 VAC
  - 11** 120 VAC
  - 22** 220 VAC
  - 44** 440 VAC

注意: 仅在流动方向为从 (1) 至 (2) 时使用滤网

**“D”系列线圈接头形式**  
(均为直流 除非注明)

- |                          |                        |
|--------------------------|------------------------|
| <b>DL</b> 双线头            | <b>SS</b> 单片           |
| <b>DT</b> 德式插头           | <b>DS</b> 双片           |
| <b>ML</b> Metri-Pack 式插头 | <b>HC</b> DIN 标准 (交直流) |
| <b>PL</b> Packard 式插头    | <b>CL</b> 双线 (交流)      |
| <b>WL</b> 全天候插头          | <b>DI</b> 德式整体式        |

线圈约重: .72 lbs. (.32 kg.)

**“D”系列浸水保护型**

- IA** “I”型线圈AMP超级密封
- ID** “I”型线圈德式整体式
- IJ** “I”型线圈AMP整体型
- IM** “I”型线圈Metri-Pack整体型

注意: 样本中各元件的数据资料只用于对常规应用的指导与描述, 因此, 在没有经过独立研究、评估和稳定性测试的情况下不可将其用作特殊用途。

Phone: (815) 397-6628

Fax: (815) 397-2526

E-mail: [delta@delta-power.com](mailto:delta@delta-power.com)

**HB-S2L 双向封闭，2位2通**

**说明**

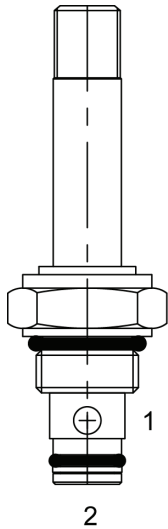
口径8 3/4-16螺纹 P系列 2位2通常开电磁驱动双向封闭锥阀

**操作说明**

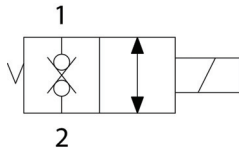
当 HB-S2L 断电时，(1) 至 (2) 口封闭，(2) 至 (1) 口封闭，得电时，(1) 至 (2) 口和 (2) 至 (1) 口流通。

**特性**

- 有效的自润滑结构
- 不同电压的电磁线圈可直接互换
- 统一工业标准阀腔，满足批量生产
- 多用途，整体电磁线圈设计
- 电磁线圈保持长时间连续工作
- 电磁线圈的电压、接线插头方式有多种选择

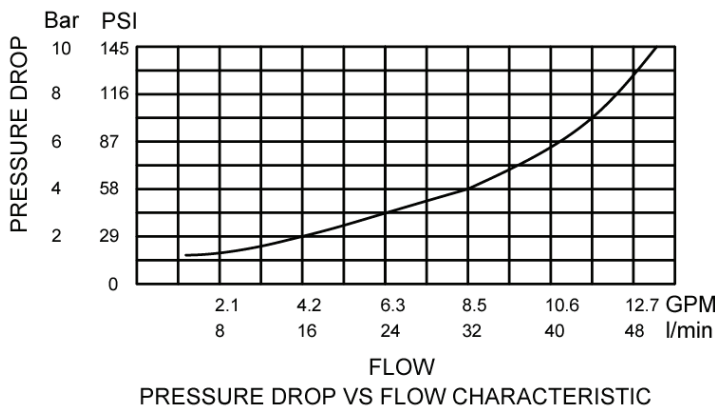


**液压符号**



注意：如果应用的机械要求较低电压，12V或24V系统可以分别采用10V或20V的线圈。

**性能**



**阀技术参数**

额定流量	11 GPM (40 LPM)
最大工作压力	5000 PSI (350 bar)
标准内泄	0 - 5 drops/min
粘度范围	36 to 3000 SSU (3 to 647 cSt)
过滤精度	ISO 18/16/13
工作介质温度范围	-40° to 250° F (-40° to 120° C)
重量	28 lbs. (.13 kg)
工作介质	通用液压油
紧固扭矩	30 ft-lbs (40.6 Nm)
线圈紧固扭矩	4-6 ft-lbs (5.4-8.1 Nm)
阀腔加工尺寸	POWER 2W
阀腔刀具 (绞刀)	4050005
密封件	21191100

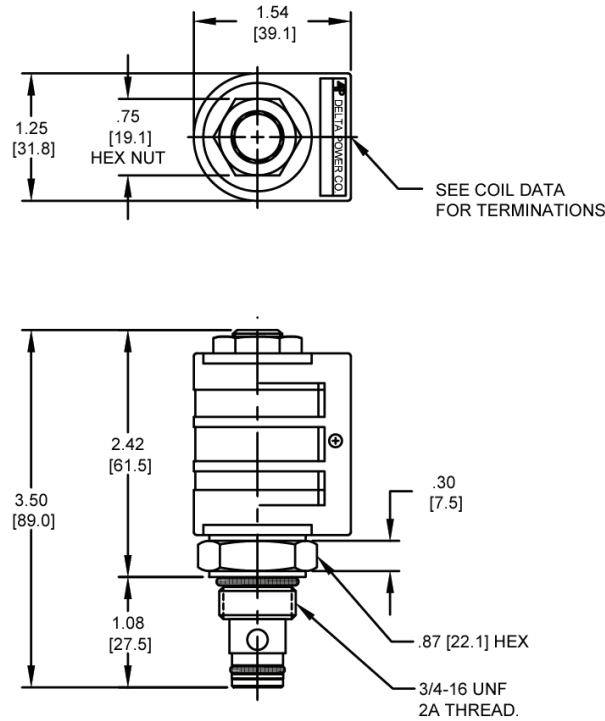
**注意：**

样本中各元件的数据资料只用于对常规应用的指导与描述，因此，在没有经过独立研究、评估和稳定性测试的情况下不可将其用作特殊用途。

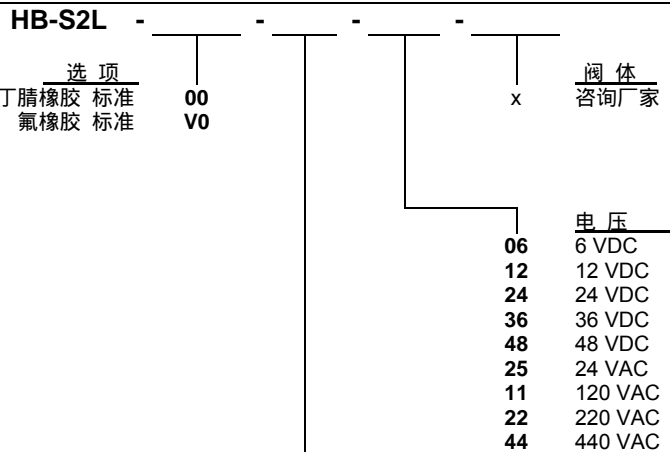




外形尺寸



订货编码



注意：锻铝阀体不能承受35MPa高压

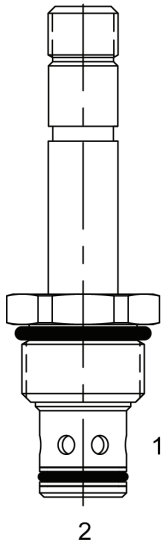
“P”系列线圈接头形式  
(均为直流 除非注明)

- |                   |                 |
|-------------------|-----------------|
| DL 双线头            | SS 单片           |
| DT 德式插头           | DS 双片           |
| ML Metri-Pack 式插头 | HC DIN 标准 (交直流) |
| PL Packard 式插头    | CL 双线 (交流)      |
| WL 全天候插头          | DI 德式整体式        |

线圈约重: .68 lbs. (.19 kg.)

注意：样本中各元件的数据资料只用于对常规应用的指导与描述，因此，在没有经过独立研究、评估和稳定性测试的情况下不可将其用作特殊用途。

**DE-S2L 二位二通常闭 先导驱动锥阀**



**说明**

口径10 7/8-14螺纹 D系列 2位2通常闭电先导驱动锥阀

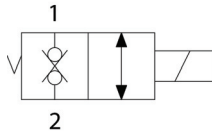
**动作说明**

当DE-S2L 断电时，(1)至(2)和(2)至(1)断开  
得电时，(1)至(2)和(2)至(1)开通

**特性**

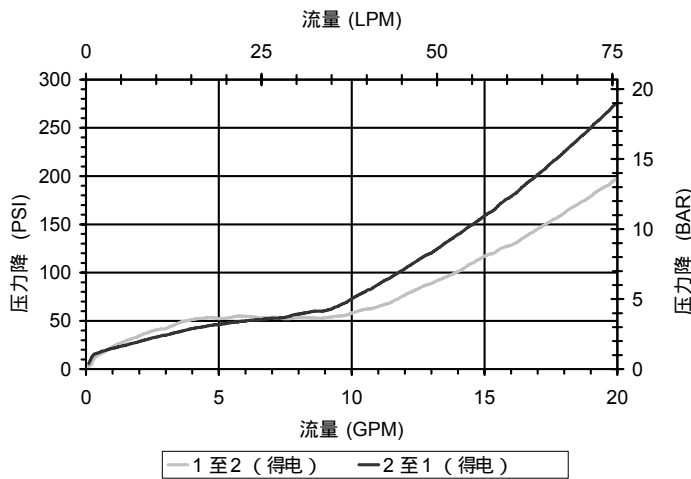
- 淬火，寿命长
- 有效的自润滑结构
- 不同电压的电磁线圈可直接互换
- 统一工业标准阀腔，满足批量生产
- 多用途，整体电磁线圈设计
- 电磁线圈保持长时间连续工作
- 电磁线圈的电压、接线插头方式有多种选择
- “I”型线圈选项：防水，耐热，浸水保护

**液压符号**



**性能**

实际试验参数 (插装阀)



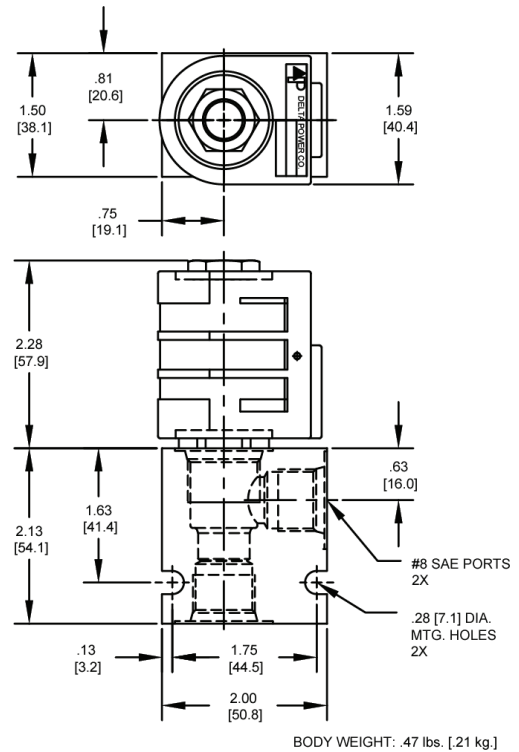
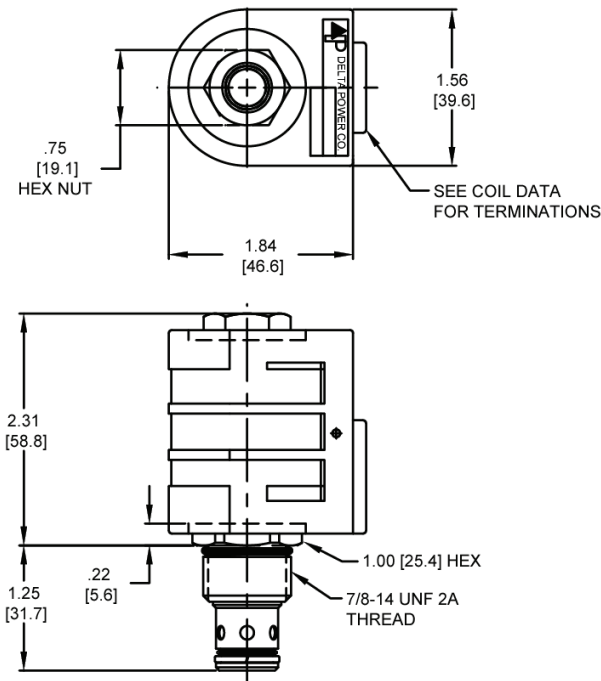
**阀技术参数**

额定流量	12 GPM (45 LPM)
额定工作压力	3000 PSI (207 bar)
标准内泄 (150 SSU)	0-10 滴/分
粘度范围	36 to 3000 SSU (3 to 647 cSt)
过滤精度	ISO 18/16/13
工作介质	-40° to 250° F (-40° to 120° C)
重量	26 lbs. (. 12 kg)
工作介质	通用液压油
紧固扭矩	30 ft-lbs (40.6 Nm)
线圈	
紧固扭矩	4-6 ft-lbs (5.4-8.1 Nm)
阀腔加工尺寸	<a href="#">DELTA 2W</a>
阀腔刀具 (绞刀)	40500000
密封件	21191202

注意：

样本中各元件的数据资料只用于对常规应用的指导与描述，因此，在没有经过独立研究、评估和稳定性测试的情况下不可将其用作特殊用途。

外形尺寸



订货编码

DE-S2L - - -

- 选项**
- 丁腈橡胶 标准 00
  - 氟橡胶 标准 V0
  - 丁腈橡胶 带滤网 A0
  - 氟橡胶 带滤网 W0

- 阀体**
- 空白
  - N 油口螺纹 3/8 NPTF
  - S 油口螺纹 #8 SAE

- 电压**
- 06 6 VDC
  - 12 12 VDC
  - 24 24 VDC
  - 36 36 VDC
  - 48 48 VDC
  - 25 24 VAC
  - 11 120 VAC
  - 22 220 VAC
  - 44 440 VAC

注意：仅在流动方向为从 (1) 至 (2) 时使用滤网

“D”系列线圈接头形式  
(均为直流 除非注明)

- DL 双线头
- DT 德式插头
- ML Metri-Pack 式插头
- PL Packard 式插头
- WL 全天候插头

- SS 单片
- DS 双片
- HC DIN 标准 (交直流)
- CL 双线 (交流)
- DI 德式整体式

“D”系列浸水保护型

- IA “I”型线圈AMP超级密封
- ID “I”型线圈德式整体式
- IJ “I”型线圈AMP整体型
- IM “I”型线圈Metri-Pack整体型

线圈约重: .72 lbs. (.32 kg.)

注意：

样本中各元件的数据资料只用于对常规应用的指导与描述，因此，在没有经过独立研究、评估和稳定性测试的情况下不可将其用作特殊用途。

Phone: (815) 397-6628

Fax: (815) 397-2526

E-mail: [delta@delta-power.com](mailto:delta@delta-power.com)