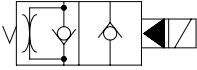
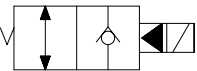
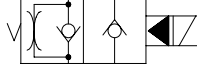


2位2通 常开锥阀

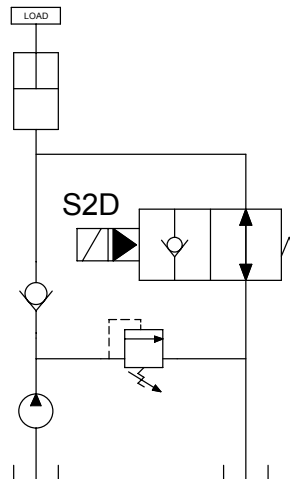
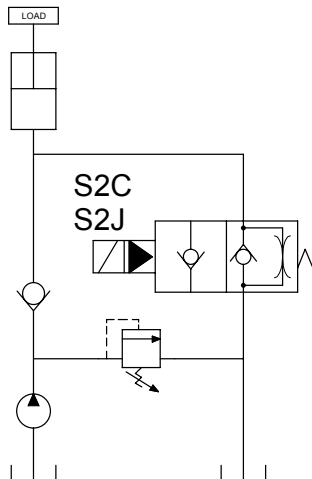
	流量 GPM	压力 PSI	流量LPM	压力BAR	型号	页次
	5	3000	19	207	MA-S2C	64
	10	3500	38	241	PB-S2C	66
	8	5000	30	345	HB-S2C	590
	15	3500	57	241	DE-S2C	68
	30	3000	114	207	TT-S2C	70
	40	3000	151	207	SJ-S2C	72
	10	3500	38	241	PB-S2D	74
	15	3500	57	241	DE-S2D	76
	30	3000	114	207	TT-S2D	78
	40	3000	151	207	SJ-S2D	80
<p>软阀座</p> 	8	2000	30	138	PB-S2J	94

应用示例

S2C 典型应用于要求大流量、低压降的泵卸荷回路

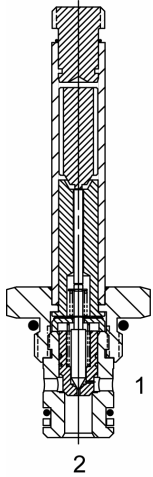
S2D 典型应用于油缸双向控制的回路

S2J 典型应用于低压，要求近零泄漏的回路。采用软阀座结构泄漏量微乎其微。



注意：
样本中各元件的数据资料只用于对常规应用的指导与描述，因此，在没有经过独立研究、评估和稳定性测试的情况下不可将其用作特殊用途。

MA-S2C 二位二通常开 先导锥阀



说明

通径 7/8-18 螺纹 M 系列 2 位 2 通常开 电磁先导驱动锥阀
得电时反向流通

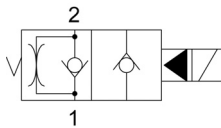
动作说明

当 MA-S2C 断电时，(1) 至 (2) 开通，(2) 至 (1) 节流
得电时，(1) 至 (2) 断开，(2) 至 (1) 开通

特性

- 淬火，寿命长
- 有效的自润滑结构
- 不同电压的电磁线圈可直接互换
- 统一工业标准阀腔，满足批量生产
- 多用途，整体电磁线圈设计
- 电磁线圈保持长时间连续工作
- 电磁线圈的电压、接线插头方式有多种选择

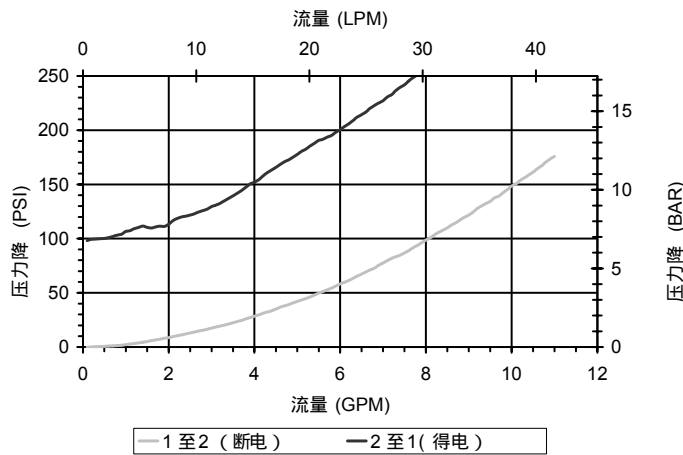
液压符号



得电 (1) 至 (2) 口的换向极限流量 5GPM (19LPM)
换向流量性能参见性能表

性能

实际试验参数 (插装阀)



阀技术参数

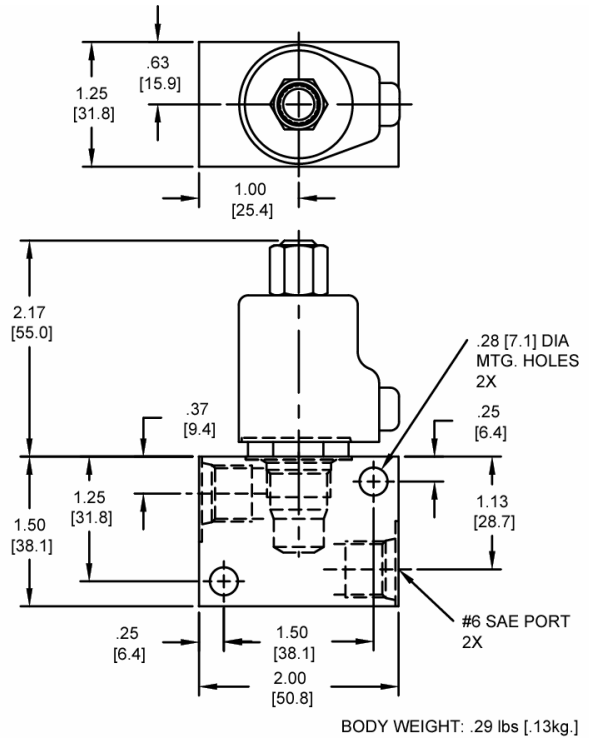
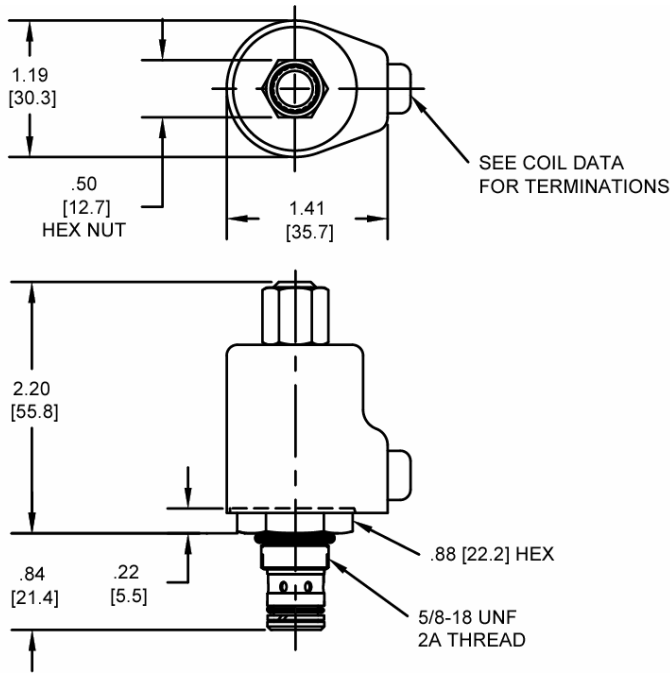
额定流量	5 GPM (19 LPM)
额定工作压力	3000 PSI (207 bar)
标准内泄 (150 SSU)	0-5 滴/分
粘度范围	36 to 3000 SSU (3 to 647 cSt)
过滤精度	ISO 18/16/13
工作介质	-40° to 250° F (-40° to 120° C)
重量	.14 lbs. (.06 kg)
工作介质	通用液压油
紧固扭矩	15 ft-lbs (20.3 Nm)
线圈	3-5 ft-lbs (4.1-6.8 Nm)
紧固扭矩	3-5 ft-lbs (4.1-6.8 Nm)
阀腔加工尺寸	MINI 2W
阀腔刀具 (绞刀)	40500003
密封 (丁腈橡胶)	21191001

注意：

样本中各元件的数据资料只用于对常规应用的指导与描述，因此，在没有经过独立研究、评估和稳定性测试的情况下不可将其用作特殊用途。



外形尺寸



订货编码

MA-S2C - - -

- 选项**
- 丁腈橡胶 标准 00
 - 氟橡胶 标准 V0
 - 丁腈橡胶 带滤网 A0
 - 氟橡胶 带滤网 W0

- 空白**
- N 无阀体
 - S 油口螺纹 1/4 NPTF
 - S 油口螺纹 #6 SAE

- 电压**
- 06 6 VDC
 - 12 12 VDC
 - 24 24 VDC
 - 36 36 VDC
 - 48 48 VDC
 - 25 24 VAC
 - 11 120 VAC
 - 22 220 VAC
 - 44 440 VAC

注意：仅在流动方向为从 (1) 至 (2) 时使用滤网

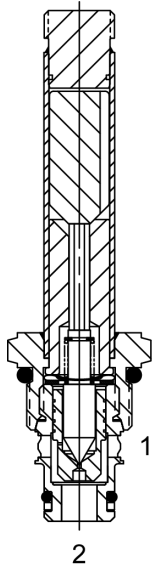
“M”系列线圈接头形式
(均为直流 除非注明)

- | | |
|-------------------|-----------------|
| DL 双线头 | SS 单片 |
| DT 德式插头 | DS 双片 |
| ML Metri-Pack 式插头 | HC DIN 标准 (交直流) |
| PL Packard 式插头 | CL 双线 (交流) |
| WL 全天候插头 | |

线圈约重: .30 lbs/.14 kg.

注意：样本中各元件的数据资料只用于对常规应用的指导与描述，因此，在没有经过独立研究、评估和稳定性测试的情况下不可将其用作特殊用途。

PB-S2C 二位二通常开 先导锥阀



说明

通径8 3/4-16螺纹 P系列 2位2通常开电磁先导驱动锥阀
得电时反向流通

动作说明

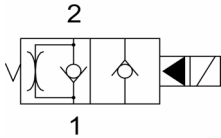
当 PB-S2C 断电时，(1) 至 (2) 开通，(2) 至 (1) 节流
得电时，(1) 至 (2) 断开，(2) 至 (1) 开通

手动控制选项：手动时，将手杆头顺时针旋入。
采用电控时，将手杆头逆时针旋出。

特性

- 淬火，寿命长
- 有效的自润滑结构
- 不同电压的电磁线圈可直接互换
- 手动控制选项
- 统一工业标准阀腔，满足批量生产
- 多用途，整体电磁线圈设计
- 电磁线圈保持长时间连续工作
- 电磁线圈的电压、接线插头方式有多种选择
- “I”型线圈选项：防水，耐热，浸水保护

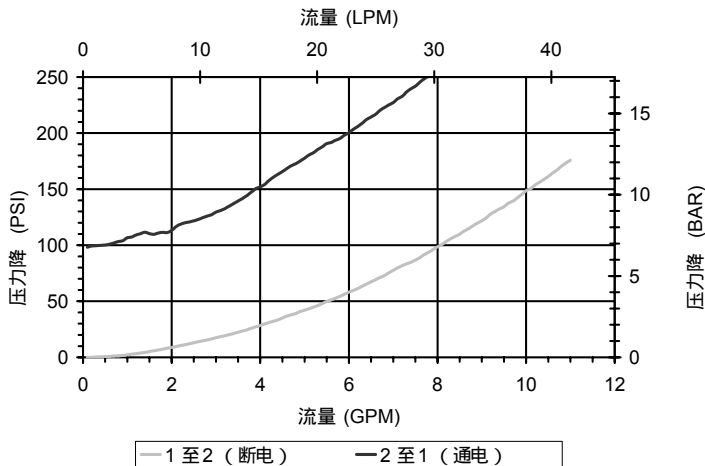
液压符号



断电 (1) 至 (2) 口的换向极限流量10GPM(38LPM)
换向流量性能参见性能表

性能

实际试验参数 (插装阀)



阀技术参数

额定流量	10 GPM (38 LPM)
额定工作压力	3500 PSI (241 bar)
标准内泄 (150 SSU)	0-5 滴/分
粘度范围	36 to 3000 SSU (3 to 647 cSt)
过滤精度	ISO 18/16/13
工作介质	通用液压油
温度范围	-40° to 250° F (-40° to 120° C)
重量	22 lbs. (.10 kg)
紧固扭矩	5 ft-lbs (34 Nm)
线圈	POWER 2W
线圈紧固扭矩	4-6 ft-lbs (5.4-8.1 Nm)
阀腔加工尺寸	40500005
阀腔刀具 (绞刀)	21191100
密封件	

注意：

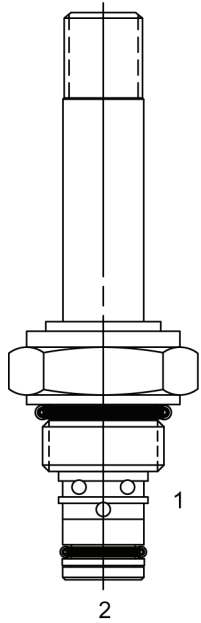
样本中各元件的数据资料只用于对常规应用的指导与描述，因此，在没有经过独立研究、评估和稳定性测试的情况下不可将其用作特殊用途。

Phone: (815) 397-6628

Fax: (815) 397-2526

E-mail: delta@delta-power.com

HB-S2C 先导驱动锥阀，2位2通，常开



说明

通径8 3/4-16螺纹 P系列 2位2通常开电磁先导驱动锥阀

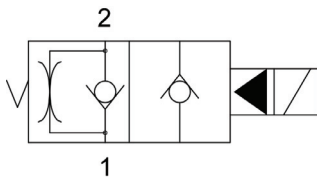
操作说明

当 HB-S2C 断电时，(1) 至 (2) 口流通，(2) 至 (1) 口节流，得电时，(1) 至 (2) 口封闭，(2) 至 (1) 口流通。

特性

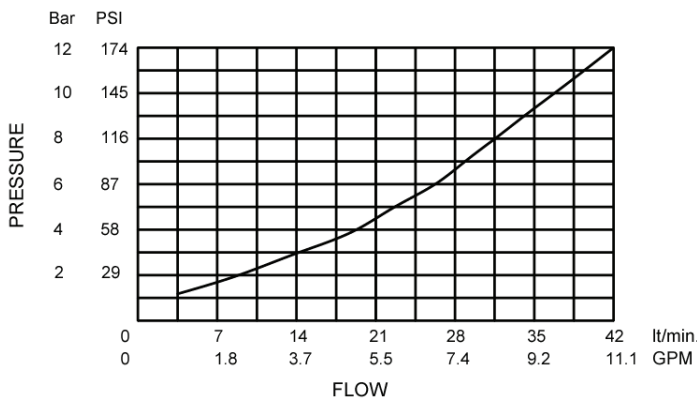
- 淬火，寿命长
- 有效的自润滑结构
- 不同电压的电磁线圈可直接互换
- 统一工业标准阀腔，满足批量生产
- 多用途，整体电磁线圈设计
- 电磁线圈保持长时间连续工作
- 电磁线圈的电压、接线插头方式有多种选择

液压符号



注意：如果应用的机械要求较低电压，12V或24V系统可以分别采用10V或20V的线圈。

性能



Above curve with hydraulic oil 150 SSU at 100°F

阀技术参数

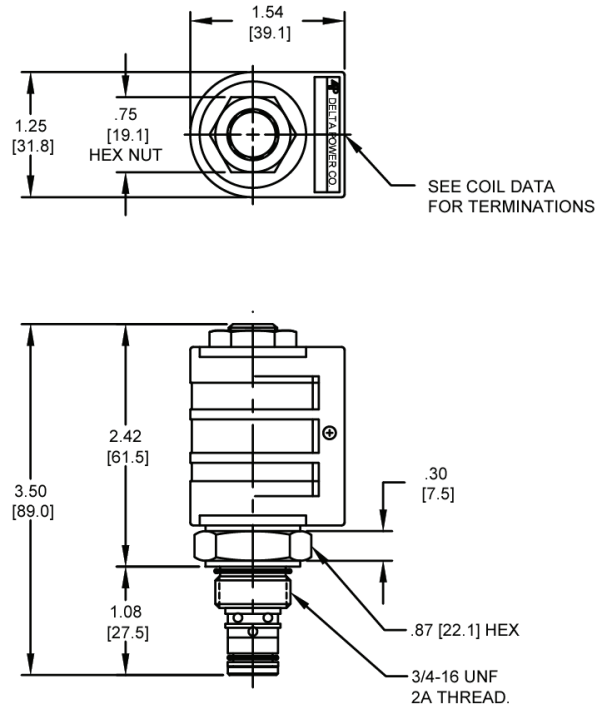
额定流量	8 GPM (30 LPM)
最大工作压力	5000 PSI (350 bar)
标准内泄	0-5 drops/min
粘度范围	36 to 3000 SSU (3 to 647 cSt)
过滤精度	ISO 18/16/13
工作介质温度范围	-40° to 250° F (-40° to 120° C)
重量	20 lbs. (.09 kg)
工作介质	通用液压油
紧固扭矩	30 ft-lbs (40.6 Nm)
线圈紧固扭矩	4-6 ft-lbs (5.4-8.1 Nm)
阀腔加工尺寸	POWER 2W
阀腔刀具 (绞刀)	40500005
密封件	21191100

注意：

样本中各元件的数据资料只用于对常规应用的指导与描述，因此，在没有经过独立研究、评估和稳定性测试的情况下不可将其用作特殊用途。



外形尺寸



订货编码

HB-S2C - - - -

选项
丁腈橡胶 标准
氟橡胶 标准

00
V0

阀体
咨询厂家

x

注意：锻铝阀体不能承受35MPa高压

电压

06 6 VDC
12 12 VDC
24 24 VDC
36 36 VDC
48 48 VDC
25 24 VAC
11 120 VAC
22 220 VAC
44 440 VAC

“P”系列线圈接头形式
(均为直流 除非注明)

DL 双线头
DT 德式插头
ML Metri-Pack 式插头
PL Packard 式插头
WL 全天候插头

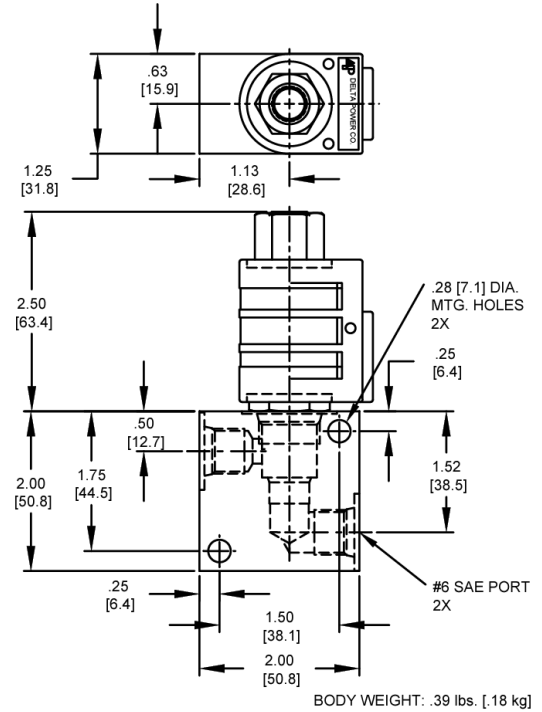
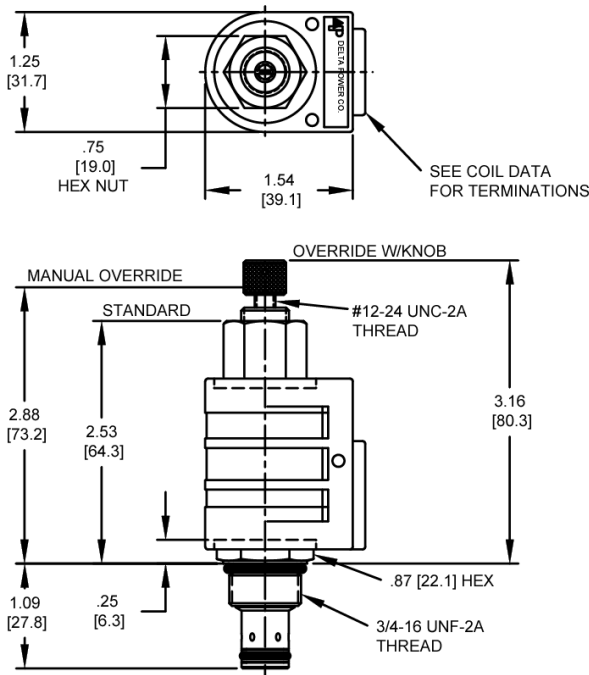
SS 单片
DS 双片
HC DIN 标准 (交直流)
CL 双线 (交流)
DI 德式整体式

线圈约重: .42 lbs. (.19 kg.)

注意：

样本中各元件的数据资料只用于对常规应用的指导与描述，因此，在没有经过独立研究、评估和稳定性测试的情况下不可将其用作特殊用途。

外形尺寸



订货编码

PB-S2C - - - -

- 选项**
- 丁腈橡胶 标准 **00**
 - 氟橡胶 标准 **V0**
 - 丁腈橡胶, 手动, 锁位 **0M**
 - 氟橡胶, 手动, 锁位 **VM**
 - 丁腈橡胶, 手动, 旋钮 **OK**
 - 氟橡胶, 手动, 旋钮 **VK**
 - 丁腈橡胶 带滤网 **A0**
 - 氟橡胶 带滤网 **W0**
 - 丁腈橡胶, 手动 带滤网 **B2**
 - 氟橡胶, 手动 带滤网 **V2**
 - 丁腈橡胶, 手动, 旋钮 带滤网 **B5**
 - 氟橡胶, 手动, 旋钮 带滤网 **V5**

- 空白**
- N** 无阀体
 - S** 油口螺纹 1/4 NPTF
 - S** 油口螺纹 #6 SAE

- 电压**
- 06** 6 VDC
 - 12** 12 VDC
 - 24** 24 VDC
 - 36** 36 VDC
 - 48** 48 VDC
 - 25** 24 VAC
 - 11** 120 VAC
 - 22** 220 VAC
 - 44** 440 VAC

注意: 仅在流动方向为从 (1) 至 (2) 时使用滤网

“P”系列线圈接头形式
(均为直流 除非注明)

- DL** 双线头
- DT** 德式插头
- ML** Metri-Pack 式插头
- PL** Packard 式插头
- WL** 全天候插头

- SS** 单片
- DS** 双片
- HC** DIN 标准 (交直流)
- CL** 双线 (交流)
- DI** 德式整体式

“P”系列浸水保护型

- IA** “I”型线圈AMP超级密封
- ID** “I”型线圈德式整体式
- IJ** “I”型线圈AMP整体型
- IM** “I”型线圈Metri-Pack整体型

线圈约重: .42 lbs.(.19 kg.)

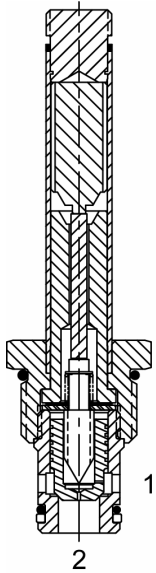
注意: 样本中各元件的数据资料只用于对常规应用的指导与描述, 因此, 在没有经过独立研究、评估和稳定性测试的情况下不可将其用作特殊用途。

Phone: (815) 397-6628

Fax: (815) 397-2526

E-mail: delta@delta-power.com

DE-S2C 二位二通常开 先导锥阀



说明

通径10 7/8-14螺纹 D系列 2位2通常开电磁先导驱动锥阀
得电时反向流通

动作说明

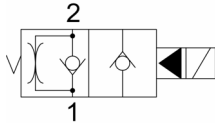
当 DE-S2C 断电时，(1) 至 (2) 开通，(2) 至 (1) 节流
得电时，(1) 至 (2) 断开，(2) 至 (1) 开通

手动控制选项：手动时，将手杆头顺时针旋入。
采用电控时，将手杆头逆时针旋出。

特性

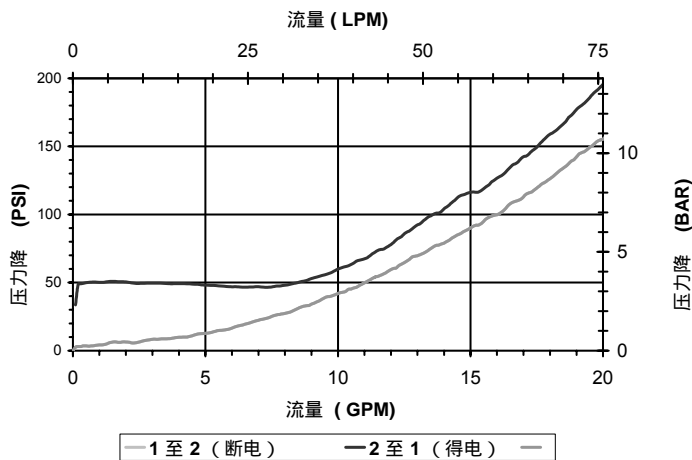
- 淬火，寿命长
- 有效的自润滑结构
- 不同电压的电磁线圈可直接互换
- 手动控制选项
- 统一工业标准阀腔，满足批量生产
- 多用途，整体电磁线圈设计
- 电磁线圈保持长时间连续工作
- 电磁线圈的电压、接线插头方式有多种选择
- “1”型线圈选项：防水，耐热，浸水保护

液压符号



性能

实际试验参数 (插装阀)



阀技术参数

额定流量	15 GPM (57 LPM)
额定工作压力	3500 PSI (241 bar)
标准内泄 (150 SSU)	0-5 滴/分
粘度范围	36 to 3000 SSU (3 to 647 cSt)
过滤精度	ISO 18/16/13
工作介质温度范围	-40° to 250° F (-40° to 120° C)
重量	.29 lbs. (.13 kg)
工作介质	通用液压油
紧固扭矩	30 ft-lbs (40.6 Nm)
线圈紧固扭矩	4-6 ft-lbs (5.4-8.1 Nm)
阀腔加工尺寸	DELTA 2W
阀腔刀具 (绞刀)	40500000
密封件	21191200

注意：

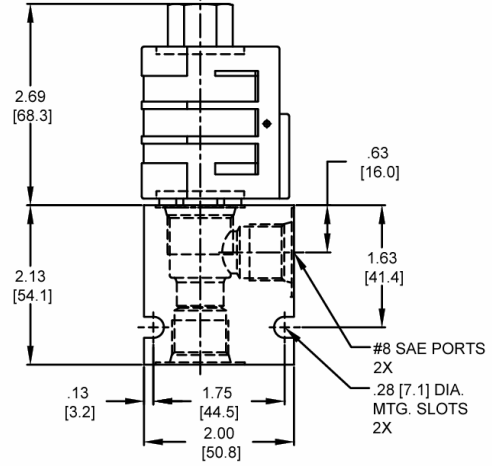
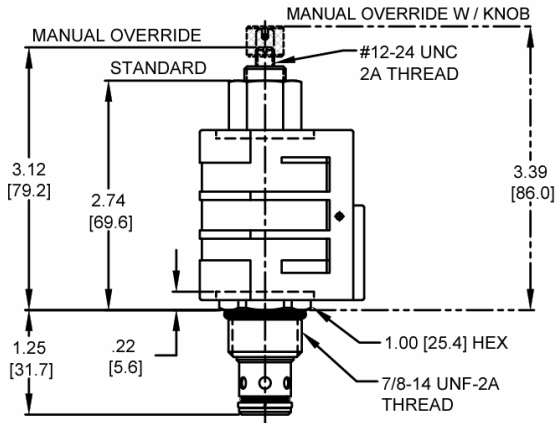
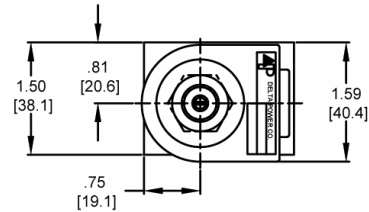
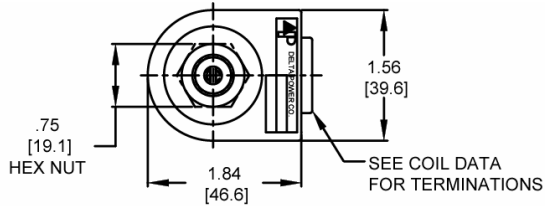
样本中各元件的数据资料只用于对常规应用的指导与描述，因此，在没有经过独立研究、评估和稳定性测试的情况下不可将其用作特殊用途。

Phone: (815) 397-6628

Fax: (815) 397-2526

E-mail: delta@delta-power.com

外形尺寸



订货编码

DE-S2C - - -

- 选项**
- 丁腈橡胶 标准 **00**
 - 氟橡胶 标准 **V0**
 - 丁腈橡胶, 手动 **0M**
 - 氟橡胶, 手动 **VM**
 - 丁腈橡胶, 手动, 旋钮 **OK**
 - 氟橡胶, 手动, 旋钮 **VK**
 - 丁腈橡胶 带滤网 **A0**
 - 氟橡胶 带滤网 **W0**
 - 丁腈橡胶, 手动 带滤网 **B2**
 - 氟橡胶, 手动 带滤网 **V2**
 - 丁腈橡胶, 手动, 旋钮 带滤网 **B5**
 - 氟橡胶, 手动, 旋钮 带滤网 **V5**

- 空白**
- N** 无阀体
 - S** 油口螺纹 3/8 NPTF
 - S** 油口螺纹 #8 SAE

- 电压**
- 06** 6 VDC
 - 12** 12 VDC
 - 24** 24 VDC
 - 36** 36 VDC
 - 48** 48 VDC
 - 25** 24 VAC
 - 11** 120 VAC
 - 22** 220 VAC
 - 44** 440 VAC

注意: 仅在流动方向为从 (1) 至 (2) 时使用滤网

“D”系列线圈接头形式
(均为直流 除非注明)

- DL** 双线头
- DT** 德式插头
- MI** Metri-Pack 式插头
- PI** Packard 式插头
- WL** 全天候插头

- SS** 单片
- DS** 双片
- HC** DIN 标准 (交直流)
- CL** 双线 (交流)
- DI** 德式整体式

“D”系列浸水保护型

- IA** “I”型线圈AMP超级密封
- ID** “I”型线圈德式整体式
- IJ** “I”型线圈AMP整体型
- IM** “I”型线圈Metri-Pack整体型

线圈约重: .74 lbs/.33 kg.

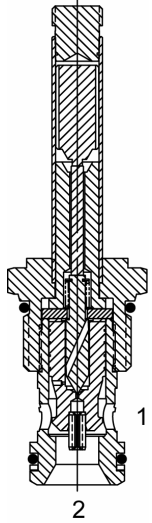
注意: 样本中各元件的数据资料只用于对常规应用的指导与描述, 因此, 在没有经过独立研究、评估和稳定性测试的情况下不可将其用作特殊用途。

Phone: (815) 397-6628

Fax: (815) 397-2526

E-mail: delta@delta-power.com

TT-S2C 二位二通常开 先导锥阀



说明

通径12 1 1/16-12螺纹 T系列 2位2通常开电磁先导驱动锥阀
得电时反向流通

动作说明

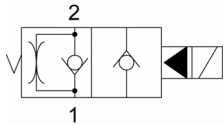
当 TT-S2C 断电时，(1) 至 (2) 开通，(2) 至 (1) 节流
得电时，(1) 至 (2) 断开，(2) 至 (1) 开通

手动控制选项：手动时，将手杆头顺时针旋入。
采用电控时，将手杆头逆时针旋出。

特性

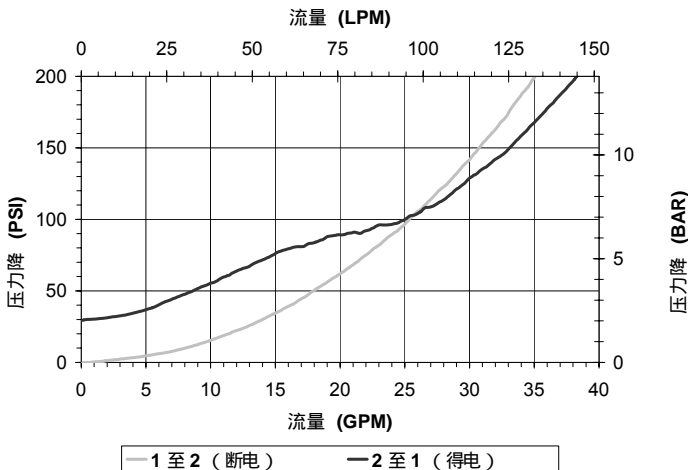
- 淬火，寿命长
- 有效的自润滑结构
- 不同电压的电磁线圈可直接互换
- 手动控制选项
- 统一工业标准阀腔，满足批量生产
- 多用途，整体电磁线圈设计
- 电磁线圈保持长时间连续工作
- 电磁线圈的电压、接线插头方式有多种选择
- “I”型线圈选项：防水，耐热，浸水保护

液压符号



性能

实际试验参数 (插装阀)



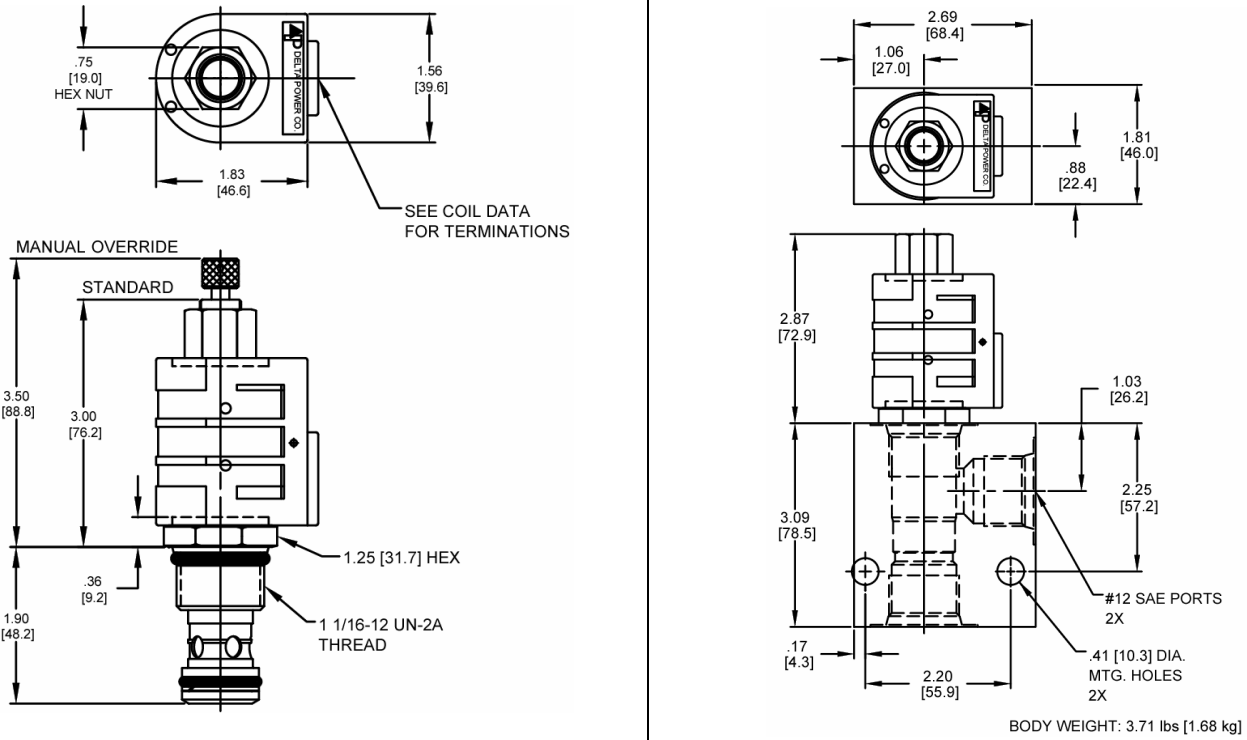
阀技术参数

额定流量	30 GPM (114 LPM)
额定工作压力	3000 PSI (241 bar)
标准内泄 (150 SSU)	0-10 滴/分
粘度范围	36 to 3000 SSU (3 to 647 cSt)
过滤精度	ISO 18/16/13
工作介质温度范围	-40° to 250° F (-40° to 120° C)
重量	.51 lbs. (.23 kg)
工作介质	通用液压油
紧固扭矩	70 ft-lbs (94.9 Nm)
线圈紧固扭矩	4-6 ft-lbs (5.4-8.1 Nm)
阀腔加工尺寸	TECNORD 2W
阀腔刀具 (绞刀)	40500032
密封件	21191300

注意：

样本中各元件的数据资料只用于对常规应用的指导与描述，因此，在没有经过独立研究、评估和稳定性测试的情况下不可将其用作特殊用途。

外形尺寸



订货编码

TT-S2C

<p>选项</p> <p>丁腈橡胶 标准 00 氟橡胶 标准 V0 丁腈橡胶, 手动, 旋钮 OK 氟橡胶, 手动, 旋钮 VK 丁腈橡胶 带滤网 A0 氟橡胶 带滤网 W0 丁腈橡胶, 手动, 旋钮 带滤网 B5 氟橡胶, 手动, 旋钮 带滤网 V5</p>	<p>空白 S</p>	<p>阀体</p> <p>无阀体 油口螺纹 #12 SAE</p>
----------------------------------------------------------------------------------------------------------------------------------------------------------------------------------------------------------------------------------------------------------------------------------------------	-----------------	----------------------------------------------

注意: 仅在流动方向为从 (1) 至 (2) 时使用滤网

“D” 系列线圈接头形式
(均为直流 除非注明)

- DL 双线头
- DT 德式插头
- MI Metri-Pack 式插头
- PI Packard 式插头
- WL 全天候插头

- SS 单片
- DS 双片
- HC DIN 标准 (交直流)
- CL 双线 (交流)
- DI 德式整体式

- 电压**
- 06 6 VDC
 - 12 12 VDC
 - 24 24 VDC
 - 36 36 VDC
 - 48 48 VDC
 - 25 24 VAC
 - 11 120 VAC
 - 22 220 VAC
 - 44 440 VAC

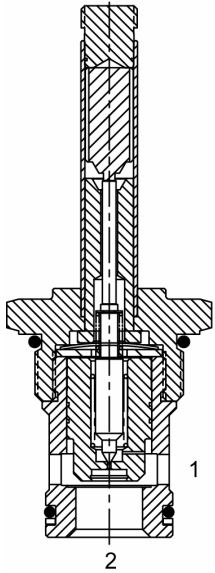
“D” 系列浸水保护型

- IA “I” 型线圈AMP超级密封
- ID “I” 型线圈德式整体式
- IJ “I” 型线圈AMP整体型
- IM “I” 型线圈Metri-Pack整体型

线圈约重: .74lbs/.33 kg.

注意: 样本中各元件的数据资料只用于对常规应用的指导与描述, 因此, 在没有经过独立研究、评估和稳定性测试的情况下不可将其用作特殊用途。

SJ-S2C 二位二通常开 先导锥阀



说明

口径16 1/5-16-12螺纹 S系列 2位2通常开电磁先导驱动锥阀
得电时反向流通

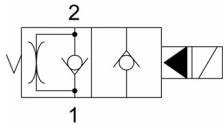
动作说明

当 SJ-S2C 断电时, (1) 至 (2) 开通, (2) 至 (1) 节流
得电时, (1) 至 (2) 断开, (2) 至 (1) 开通

特性

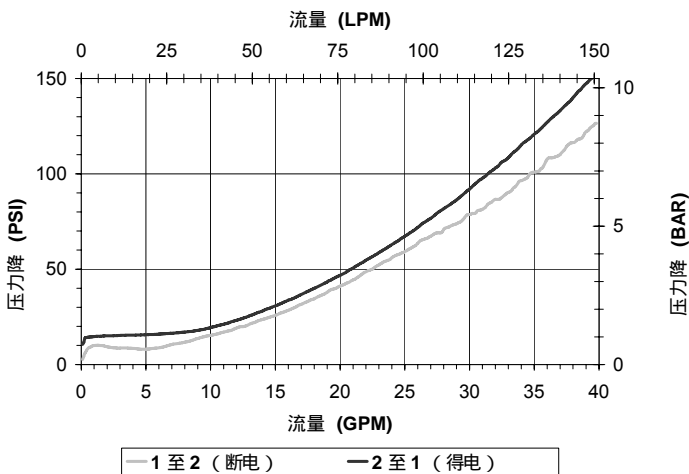
- 淬火, 寿命长
- 有效的自润滑结构
- 不同电压的电磁线圈可直接互换
- 统一工业标准阀腔, 满足批量生产
- 多用途, 整体电磁线圈设计
- 电磁线圈保持长时间连续工作
- 电磁线圈的电压、接线插头方式有多种选择
- “1”型线圈选项: 防水, 耐热, 浸水保护

液压符号



性能

实际试验参数 (插装阀)



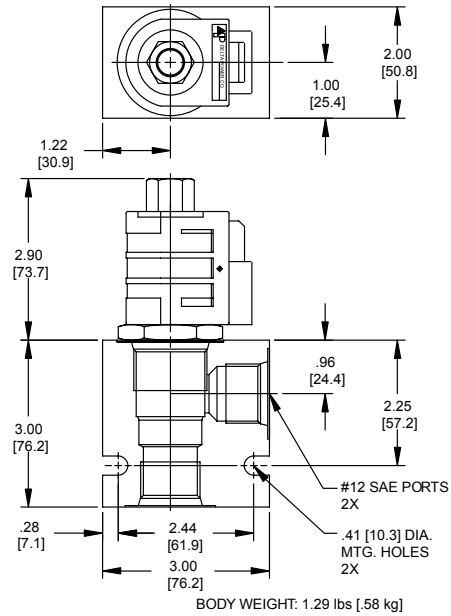
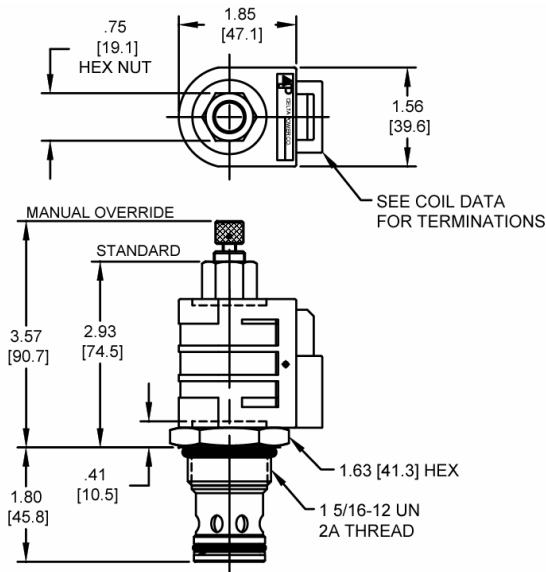
阀技术参数

额定流量	40 GPM (151 LPM)
额定工作压力	3000 PSI (207 bar)
标准内泄 (150 SSU)	0-10 滴/分
粘度范围	36 to 3000 SSU (3 to 647 cSt)
过滤精度	ISO 18/16/13
工作介质	-40° to 250° F (-40° to 120° C)
重量	.74 lbs. (.33 kg)
工作介质	通用液压油
紧固扭矩	90 ft-lbs (121 Nm)
线圈	
紧固扭矩	4-6 ft-lbs (5.4-8.1 Nm)
阀腔加工尺寸	SUPER 2W
阀腔刀具 (绞刀)	40500017
密封件	21191400

注意:

样本中各元件的数据资料只用于对常规应用的指导与描述, 因此, 在没有经过独立研究、评估和稳定性测试的情况下不可将其用作特殊用途。

外形尺寸



订货编码

SJ-S2C - - - -

- 选项**
- 丁腈橡胶 标准 **00**
 - 氟橡胶 标准 **V0**
 - 丁腈橡胶 带滤网 **A0**
 - 氟橡胶 带滤网 **W0**
 - 丁腈橡胶, 手动 **0K**
 - 氟橡胶, 手动 **VK**
 - 丁腈橡胶, 手动 带滤网 **B2**
 - 氟橡胶, 手动 带滤网 **V2**

- 阀体**
- 空白
 - N** 无阀体
 - S** 油口螺纹 3/4 NPTF
 - 油口螺纹 #12 SAE

- 电压**
- 06** 6 VDC
 - 12** 12 VDC
 - 24** 24 VDC
 - 36** 36 VDC
 - 48** 48 VDC
 - 25** 24 VAC
 - 11** 120 VAC
 - 22** 220 VAC
 - 44** 440 VAC

注意: 仅在流动方向为从 (1) 至 (2) 时使用滤网

“D”系列线圈接头形式
(均为直流 除非注明)

- DL** 双线头
- DT** 德式插头
- MI** Metri-Pack 式插头
- PI** Packard 式插头
- WL** 全天候插头

- SS** 单片
- DS** 双片
- HC** Din 标准 (交直流)
- CL** 双线 (交流)
- DI** 德式整体式

“D”系列浸水保护型

- IA** “I”型线圈AMP超级密封
- ID** “I”型线圈德式整体式
- IJ** “I”型线圈AMP整体型
- IM** “I”型线圈Metri-Pack整体型

线圈约重: .74 lbs/.33 kg.

注意:

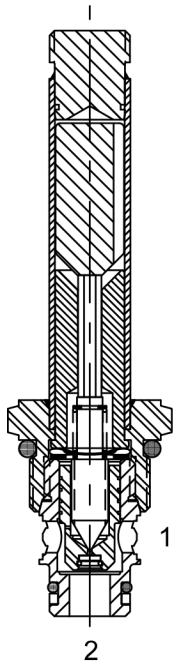
样本中各元件的数据资料只用于对常规应用的指导与描述, 因此, 在没有经过独立研究、评估和稳定性测试的情况下不可将其用作特殊用途。

Phone: (815) 397-6628

Fax: (815) 397-2526

E-mail: delta@delta-power.com

PB-S2D 二位二通常开 先导锥阀



说明

通径8 3/4-16螺纹 P系列 2位2通常开电磁先导驱动锥阀
断电和得电时都可反向流通

动作说明

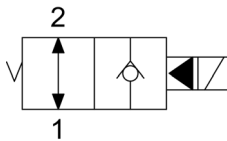
当 PB-S2D 断电时，(1) 至 (2) 或 (2) 至 (1) 流通
得电时，(1) 至 (2) 断开，(2) 至 (1) 开通

手动控制选项：手动时，将手杆头顺时针旋入。
采用电控时，将手杆头逆时针旋出。

特性

- 淬火，寿命长
- 有效的自润滑结构
- 不同电压的电磁线圈可直接互换
- 手动控制选项
- 统一工业标准阀腔，满足批量生产
- 多用途，整体电磁线圈设计
- 电磁线圈保持长时间连续工作
- 电磁线圈的电压、接线插头方式有多种选择
- “I”型线圈选项：防水，耐热，浸水保护

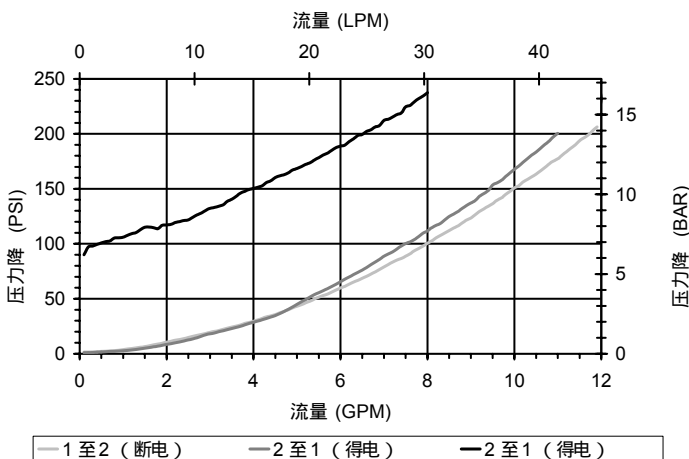
液压符号



通电时，油流从 (1) 至 (2)，断电时，油流从 (2) 至 (1) 时
流量应不超过10GPM(38L/min)，否则会出现误动作。
换向流量性能参见性能表

性能

实际试验参数 (插装阀)



阀技术参数

额定流量	10 GPM (38 LPM)
额定工作压力	3500 PSI (241 bar)
标准内泄 (150SSU)	0-5 滴/分
粘度范围	36 to 3000 SSU (3 to 647 cSt)
过滤精度	ISO 18/16/13
工作介质	通用液压油
温度范围	-40° to 250° F (-40° to 120° C)
重量	.22 lbs. (.10 kg)
紧固扭矩	25 ft-lbs (34 Nm)
线圈	4-6 ft-lbs (5.4-8.1 Nm)
阀腔加工尺寸	POWER 2W
阀腔刀具 (绞刀)	4050005
密封件	21191100

注意：

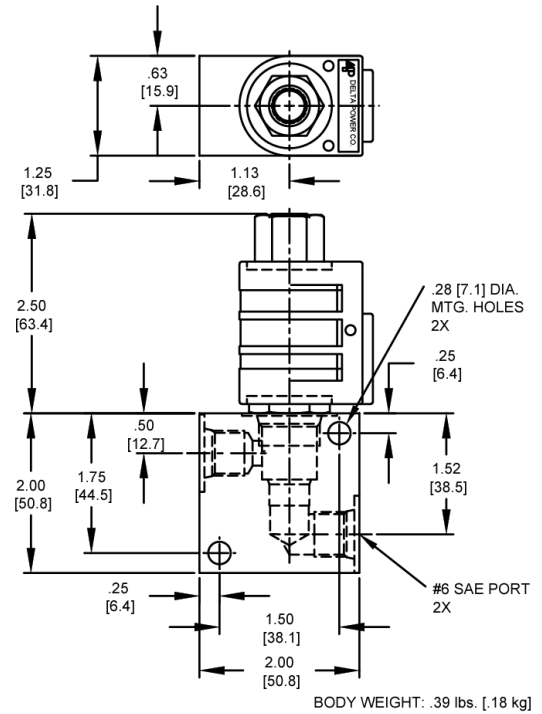
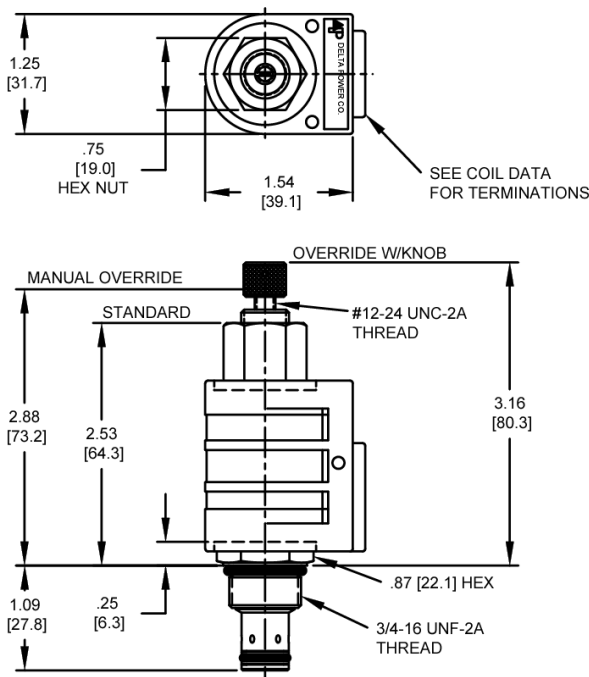
样本中各元件的数据资料只用于对常规应用的指导与描述，因此，在没有经过独立研究、评估和稳定性测试的情况下不可将其用作特殊用途。

Phone: (815) 397-6628

Fax: (815) 397-2526

E-mail: delta@delta-power.com

外形尺寸



订货编码

PB-S2D

- 选项
- 丁腈橡胶 标准 **00**
 - 氟橡胶 标准 **V0**
 - 丁腈橡胶, 手动, 锁位 **0M**
 - 氟橡胶, 手动, 锁位 **VM**
 - 丁腈橡胶, 手动, 旋钮 **OK**
 - 氟橡胶, 手动, 旋钮 **VK**
 - 丁腈橡胶 带滤网 **A0**
 - 氟橡胶 带滤网 **W0**
 - 丁腈橡胶, 手动 带滤网 **B2**
 - 氟橡胶, 手动 带滤网 **V2**
 - 丁腈橡胶, 手动, 旋钮 带滤网 **B5**
 - 氟橡胶, 手动, 旋钮 带滤网 **V5**

注意: 仅在流动方向为从 (1) 至 (2) 时使用滤网

- 空白
- N** 无阀体
 - S** 油口螺纹 1/4 NPTF
 - S** 油口螺纹 #6 SAE

- 电压
- 06** 6 VDC
 - 12** 12 VDC
 - 24** 24 VDC
 - 36** 36 VDC
 - 48** 48 VDC
 - 25** 24 VAC
 - 11** 120 VAC
 - 22** 220 VAC
 - 44** 440 VAC

“P”系列线圈接头形式
(均为直流 除非注明)

- | | |
|--------------------------|------------------------|
| DL 双线头 | SS 单片 |
| DT 德式插头 | DS 双片 |
| ML Metri-Pack 式插头 | HC DIN 标准 (交直流) |
| PL Packard 式插头 | CL 双线 (交流) |
| WL 全天候插头 | DI 德式整体式 |

线圈约重: .42 lbs. (.19 kg.)

“P”系列浸水保护型

- IA** “I”型线圈AMP超级密封
- ID** “I”型线圈德式整体式
- IJ** “I”型线圈AMP整体型
- IM** “I”型线圈Metri-Pack整体型

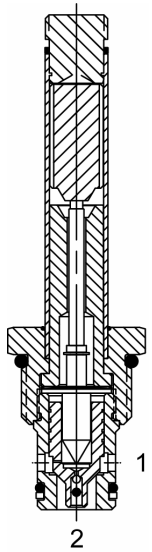
注意: 样本中各元件的数据资料只用于对常规应用的指导与描述, 因此, 在没有经过独立研究、评估和稳定性测试的情况下不可将其用作特殊用途。

Phone: (815) 397-6628

Fax: (815) 397-2526

E-mail: delta@delta-power.com

DE-S2D 二位二通常开 先导锥阀



说明

通径10 7/8-14螺纹 D系列 2位2通常开电磁先导驱动锥阀
断电和得电时都可反向流通

动作说明

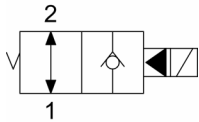
当DE-S2D 断电时，(1)至(2)和(2)至(1)流通
得电时，(1)至(2)断开，(2)至(1)开通

手动控制选项：手动时，将手杆头顺时针旋入。
采用电控时，将手杆头逆时针旋出。

特性

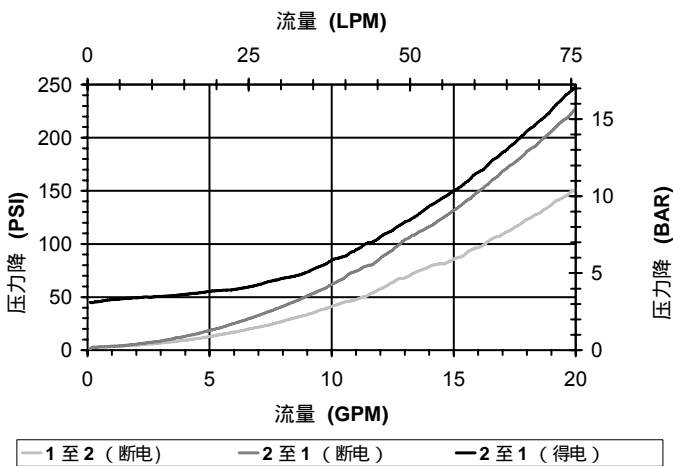
- 淬火，寿命长
- 有效的自润滑结构
- 不同电压的电磁线圈可直接互换
- 手动控制选项
- 统一工业标准阀腔，满足批量生产
- 多用途，整体电磁线圈设计
- 电磁线圈保持长时间连续工作
- 电磁线圈的电压、接线插头方式有多种选择
- “I”型线圈选项：防水，耐热，浸水保护

液压符号



性能

实际试验参数 (插装阀)



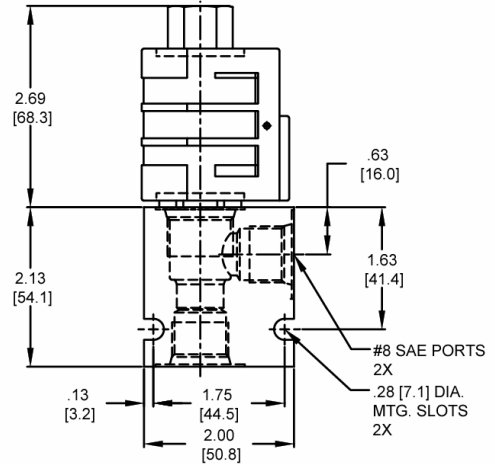
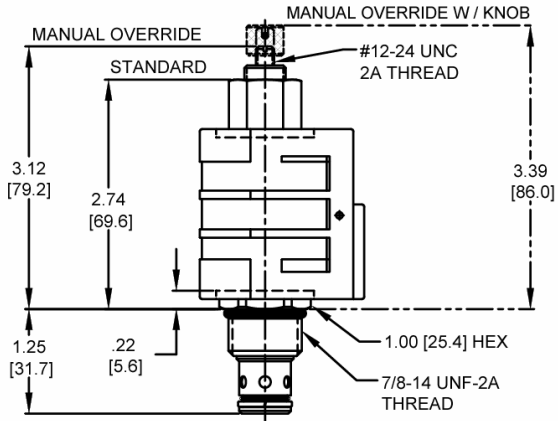
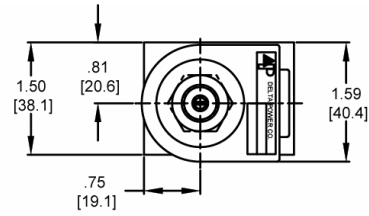
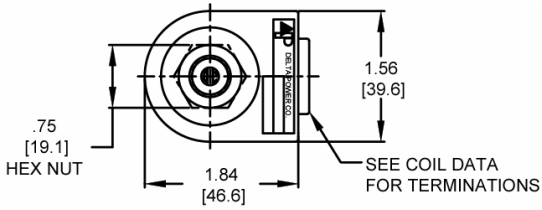
阀技术参数

额定流量	15 GPM (57 LPM)
额定工作压力	3500 PSI (241 bar)
标准内泄 (150 SSU)	0-5 滴/分
粘度范围	36 to 3000 SSU (3 to 647 cSt)
过滤精度	ISO 18/16/13
工作介质温度范围	-40° to 250° F (-40° to 120° C)
重量	.29 lbs. (.13 kg)
工作介质	通用液压油
紧固扭矩	30 ft-lbs (40.6 Nm)
线圈紧固扭矩	4-6 ft-lbs (5.4-8.1 Nm)
阀腔加工尺寸	DELTA 2W
阀腔刀具 (绞刀)	40500000
密封件	21191200

注意：

样本中各元件的数据资料只用于对常规应用的指导与描述，因此，在没有经过独立研究、评估和稳定性测试的情况下不可将其用作特殊用途。

外形尺寸



订货编码

DE-S2D - - - -

<p>选项</p> <p>丁腈橡胶 标准 00</p> <p>氟橡胶 标准 V0</p> <p>丁腈橡胶, 手动 0M</p> <p>氟橡胶, 手动 VM</p> <p>丁腈橡胶, 手动, 旋钮 OK</p> <p>氟橡胶, 手动, 旋钮 VK</p> <p>丁腈橡胶 带滤网 A0</p> <p>氟橡胶 带滤网 W0</p> <p>丁腈橡胶, 手动 带滤网 B2</p> <p>氟橡胶, 手动 带滤网 V2</p> <p>丁腈橡胶, 手动, 旋钮 带滤网 B5</p> <p>氟橡胶, 手动, 旋钮 带滤网 V5</p>	<p>空白</p> <p>N</p> <p>S</p>	<p>阀体</p> <p>无阀体</p> <p>油口螺纹 3/8 NPTF</p> <p>油口螺纹 #8 SAE</p>	<p>电压</p> <p>06 6 VDC</p> <p>12 12 VDC</p> <p>24 24 VDC</p> <p>36 36 VDC</p> <p>48 48 VDC</p> <p>25 24 VAC</p> <p>11 120 VAC</p> <p>22 220 VAC</p> <p>44 440 VAC</p>
------------------------------------------------------------------------------------------------------------------------------------------------------------------------------------------------------------------------------------------------------------------------------------------------------------------------------------------------------------------	-------------------------------------------	---------------------------------------------------------------------	--------------------------------------------------------------------------------------------------------------------------------------------------------------------------------------------------------------------------------------------

注意: 仅在流动方向为从 (1) 至 (2) 时使用滤网

“D” 系列线圈接头形式
(均为直流 除非注明)

DL 双线头	SS 单片
DT 德式插头	DS 双片
MI Metri-Pack 式插头	HC DIN 标准 (交直流)
PI Packard 式插头	CL 双线 (交流)
WL 全天候插头	DI 德式整体式

“D” 系列浸水保护型

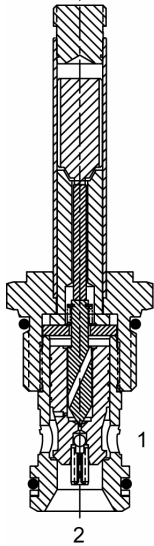
IA “I” 型线圈AMP超级密封
ID “I” 型线圈德式整体式
IJ “I” 型线圈AMP整体型
IM “I” 型线圈Metri-Pack整体型

线圈约重: .74 lbs/.33 kg.

注意:

样本中各元件的数据资料只用于对常规应用的指导与描述, 因此, 在没有经过独立研究、评估和稳定性测试的情况下不可将其用作特殊用途。

TT-S2D 二位二通常开 先导锥阀



说明

通径12 1 1/16-12螺纹 T系列 2位2通常开电磁先导驱动锥阀
断电和得电时都可反向流通

动作说明

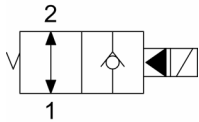
当 TT-S2D 断电时，(1) 至 (2) 和 (2) 至 (1) 流通
得电时，(1) 至 (2) 断开，(2) 至 (1) 开通

手动控制选项：手动时，将手杆头顺时针旋入。
采用电控时，将手杆头逆时针旋出。

特性

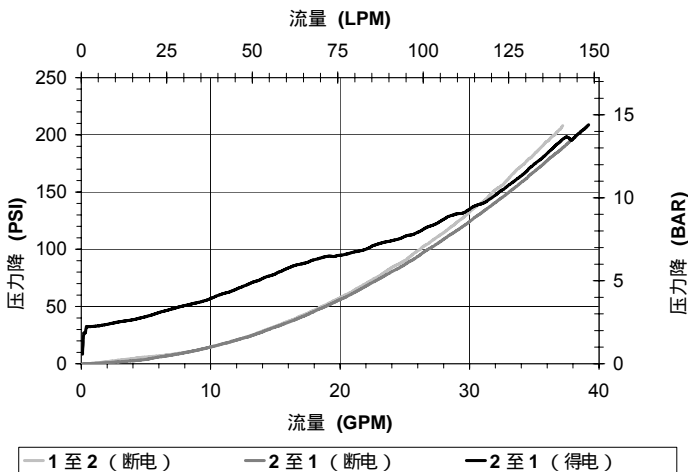
- 淬火，寿命长
- 有效的自润滑结构
- 不同电压的电磁线圈可直接互换
- 手动控制选项
- 统一工业标准阀腔，满足批量生产
- 多用途，整体电磁线圈设计
- 电磁线圈保持长时间连续工作
- 电磁线圈的电压、接线插头方式有多种选择
- “I”型线圈选项：防水，耐热，浸水保护

液压符号



性能

实际试验参数 (插装阀)



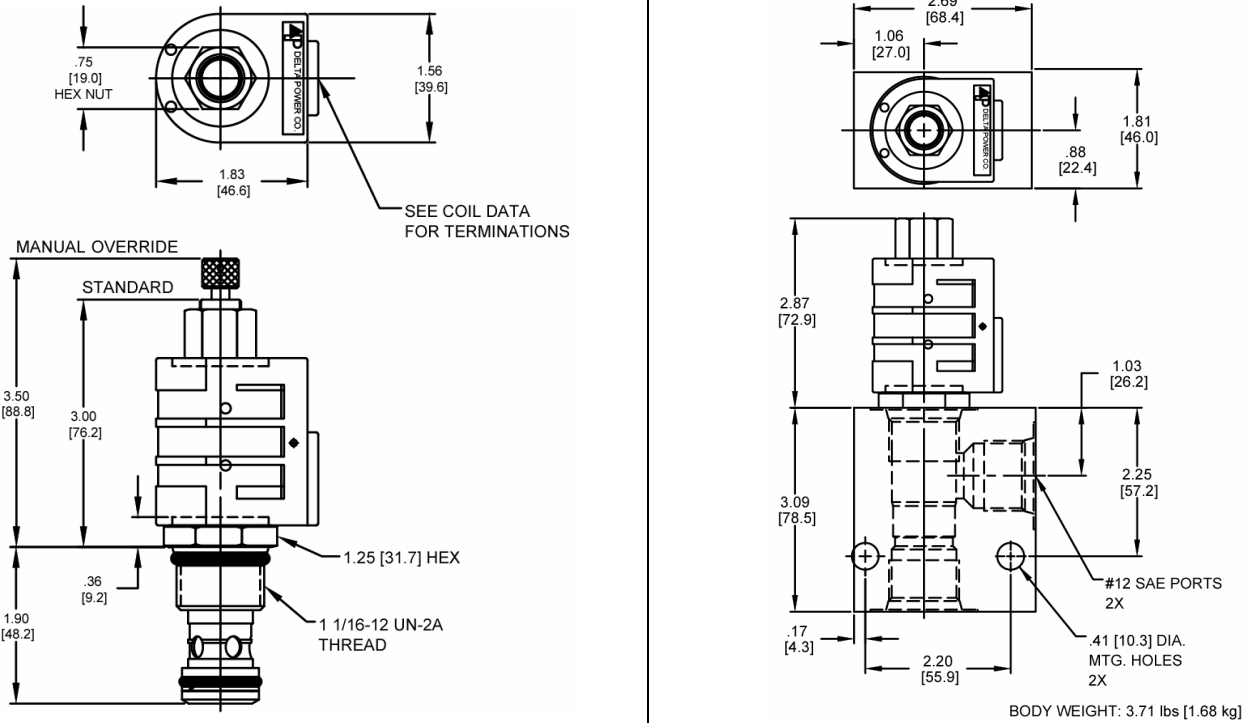
阀技术参数

额定流量	30 GPM (114 LPM)
额定工作压力	3000 PSI (207 bar)
标准内泄 (150 SSU)	0-10 滴/分
粘度范围	36 to 3000 SSU (3 to 647 cSt)
过滤精度	ISO 18/16/13
工作介质温度范围	-40° to 250° F (-40° to 120° C)
重量	.51 lbs. (.23 kg)
工作介质	通用液压油
紧固扭矩	70 ft-lbs (94.9 Nm)
线圈紧固扭矩	4-6 ft-lbs (4.5-8.1 Nm)
阀腔加工尺寸	TECNORD 2W
阀腔刀具 (绞刀)	40500032
密封件	21191300

注意：

样本中各元件的数据资料只用于对常规应用的指导与描述，因此，在没有经过独立研究、评估和稳定性测试的情况下不可将其用作特殊用途。

外形尺寸



订货编码

TT-S2D - - - -		空白	阀体
选项		S	无阀体
丁腈橡胶 标准	00		油口螺纹 #12 SAE
氟橡胶 标准	V0		
丁腈橡胶, 手动, 旋钮	OK		
氟橡胶, 手动, 旋钮	VK		
丁腈橡胶 带滤网	A0		
氟橡胶 带滤网	W0		
丁腈橡胶, 手动, 旋钮 带滤网	B5	06	电压
氟橡胶, 手动, 旋钮 带滤网	V5	12	6 VDC
		24	12 VDC
		36	24 VDC
		48	36 VDC
		25	48 VDC
		11	24 VAC
		22	120 VAC
		44	220 VAC
			440 VAC

注意: 仅在流动方向为从 (1) 至 (2) 时使用滤网

"D" 系列线圈接头形式
(均为直流 除非注明)

- DL 双线头
- DT 德式插头
- MI Metri-Pack 式插头
- PI Packard 式插头
- WL 全天候插头

- SS 单片
- DS 双片
- HC DIN 标准 (交直流)
- CL 双线 (交流)
- DI 德式整体式

"D" 系列浸水保护型

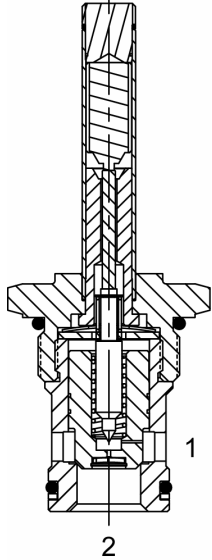
- IA "I" 型线圈AMP超级密封
- ID "I" 型线圈德式整体式
- IJ "I" 型线圈AMP整体型
- IM "I" 型线圈Metri-Pack整体型

线圈约重: .74 lbs/.33 kg.

注意:

样本中各元件的数据资料只用于对常规应用的指导与描述, 因此, 在没有经过独立研究、评估和稳定性测试的情况下不可将其用作特殊用途。

SJ-S2D 二位二通常开 先导锥阀



说明

通径16 1 5/16-12螺纹 S系列 2位2通常开电磁先导驱动锥阀
断电和得电时都可反向流通

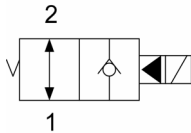
动作说明

当SJ-S2D 断电时，(1)至(2)和(2)至(1) 流通
得电时，(1)至(2) 断开，(2)至(1) 开通

特性

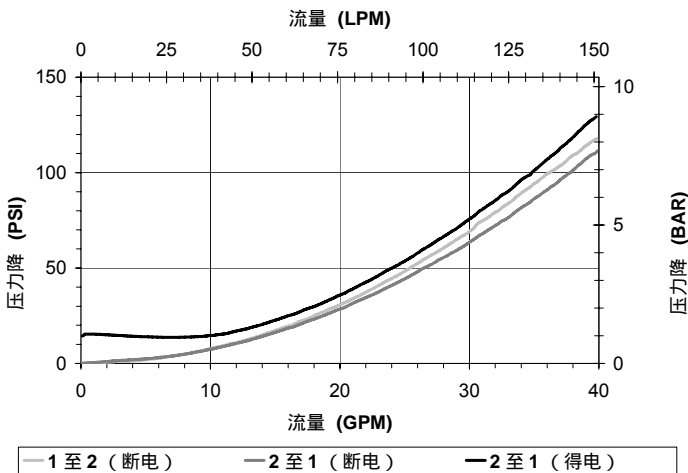
- 淬火，寿命长
- 有效的自润滑结构
- 不同电压的电磁线圈可直接互换
- 统一工业标准阀腔，满足批量生产
- 多用途，整体电磁线圈设计
- 电磁线圈保持长时间连续工作
- 电磁线圈的电压、接线插头方式有多种选择
- “1”型线圈选项：防水，耐热，浸水保护

液压符号



性能

实际试验参数 (插装阀)



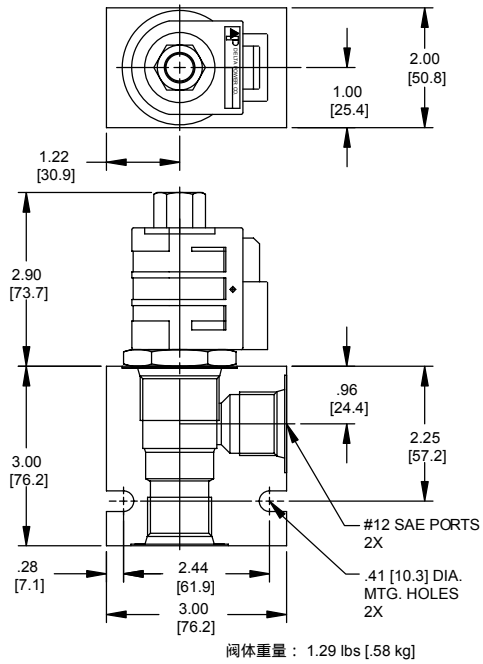
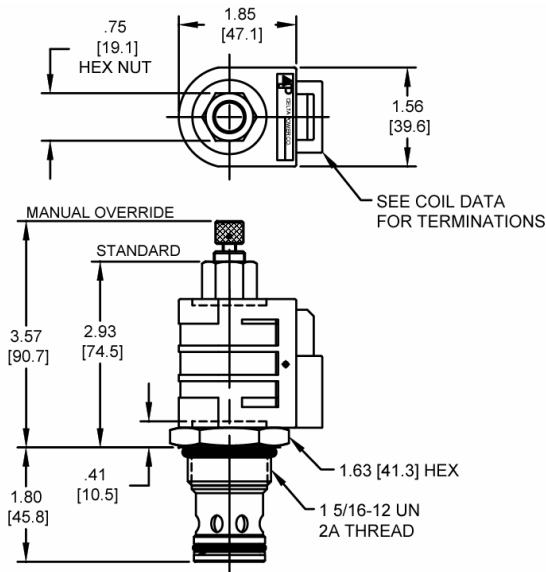
阀技术参数

额定流量	40 GPM (151 LPM)
额定工作压力	3000 PSI (207 bar)
标准内泄 (150 SSU)	0-10 滴/分
粘度范围	36 to 3000 SSU (3 to 647 cSt)
过滤精度	ISO 18/16/13
工作介质温度范围	-40° to 250° F (-40° to 120° C)
重量	.74 lbs. (.33 kg)
工作介质	通用液压油
紧固扭矩	90 ft-lbs (122 Nm)
线圈紧固扭矩	4-6 ft-lbs (5.4-8.1 Nm)
阀腔加工尺寸	SUPER 2W
阀腔刀具 (绞刀)	40500017
密封件	21191400

注意：

样本中各元件的数据资料只用于对常规应用的指导与描述，因此，在没有经过独立研究、评估和稳定性测试的情况下不可将其用作特殊用途。

外形尺寸



订货编码

SJ-S2D - - - -

- 选项**
- 丁腈橡胶 标准 **00**
 - 氟橡胶 标准 **V0**
 - 丁腈橡胶 带滤网 **A0**
 - 氟橡胶 带滤网 **W0**
 - 丁腈橡胶, 手动 **0K**
 - 氟橡胶, 手动 **VK**
 - 丁腈橡胶, 手动 带滤网 **B2**
 - 氟橡胶, 手动 带滤网 **V2**

- 空白**
- 无阀体 **N**
 - 油口螺纹 3/4 NPTF **S**
 - 油口螺纹 #12 SAE

- 电压**
- 06** 6 VDC
 - 12** 12 VDC
 - 24** 24 VDC
 - 36** 36 VDC
 - 48** 48 VDC
 - 25** 24 VAC
 - 11** 120 VAC
 - 22** 220 VAC
 - 44** 440 VAC

注意: 仅在流动方向为从 (1) 至 (2) 时使用滤网

“D”系列线圈接头形式
(均为直流 除非注明)

- DL** 双线头
- DT** 德式插头
- MI** Metri-Pack 式插头
- PI** Packard 式插头
- WL** 全天候插头

- SS** 单片
- DS** 双片
- HC** Din 标准 (交直流)
- CL** 双线 (交流)
- DI** 德式整体式

“D”系列浸水保护型

- IA** “I”型线圈AMP超级密封
- ID** “I”型线圈德式整体式
- IJ** “I”型线圈AMP整体型
- IM** “I”型线圈Metri-Pack整体型

线圈约重: .74 lbs/.33 kg.

注意: 样本中各元件的数据资料只用于对常规应用的指导与描述, 因此, 在没有经过独立研究、评估和稳定性测试的情况下不可将其用作特殊用途。

PB-S2J 二位二通常开 先导驱动锥阀-软阀座

说明

通径8 3/4-16螺纹 P系列 2位2通常开先导驱动软座锥阀
得电时反向流通

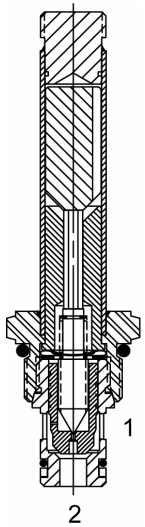
动作说明

当PB-S2J 断电时 (1) 至 (2) 流通, (2) 至 (1) 均节流
得电时, (1) 至 (2) 断开, (2) 至 (1) 开通

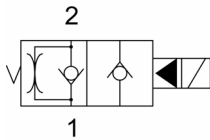
手动控制选项: 手动时, 将手杆头顺时针旋入。
采用电控时, 将手杆头逆时针旋出。

特性

- 软阀座结构接近零泄漏
- 有效的自润滑结构
- 不同电压的电磁线圈可直接互换
- 手动控制选项
- 统一工业标准阀腔, 满足批量生产
- 多用途, 整体电磁线圈设计
- 电磁线圈保持长时间连续工作
- 电磁线圈的电压、接线插头方式有多种选择
- “I”型线圈选项: 防水, 耐热, 浸水保护



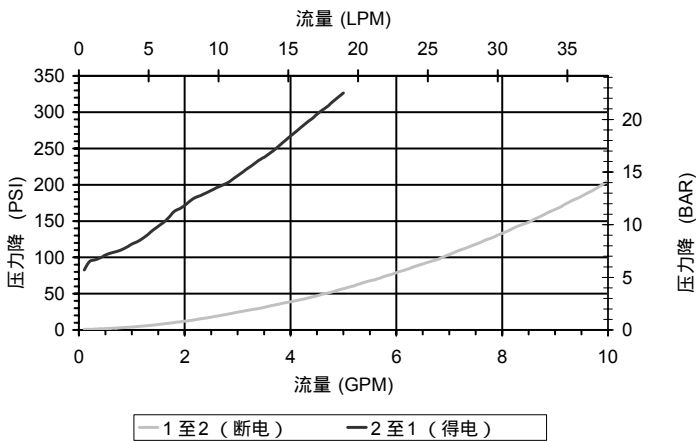
液压符号



得电时 (1) 至 (2) 的流量为: 6 GPM (23 LPM)
换向流量性能参见性能表

性能

实际试验参数 (插装阀)



阀技术参数

额定流量	8 GPM (30 LPM)
额定工作压力	2000 PSI (138 bar)
标准内泄 (150 SSU)	Negligible
粘度范围	36 to 3000 SSU (3 to 647 cSt)
过滤精度	ISO 18/16/13
工作介质	-35° to 200° F (-37° to 93° C)
重量	.21 lbs. (.10 kg)
工作介质	通用液压油
紧固扭矩	25 ft-lbs (34 Nm)
线圈	
紧固扭矩	4-6 ft-lbs (5.4-8.1 Nm)
阀腔加工尺寸	POWER 2W
阀腔刀具 (绞刀)	40500005
密封件	21191100

注意:

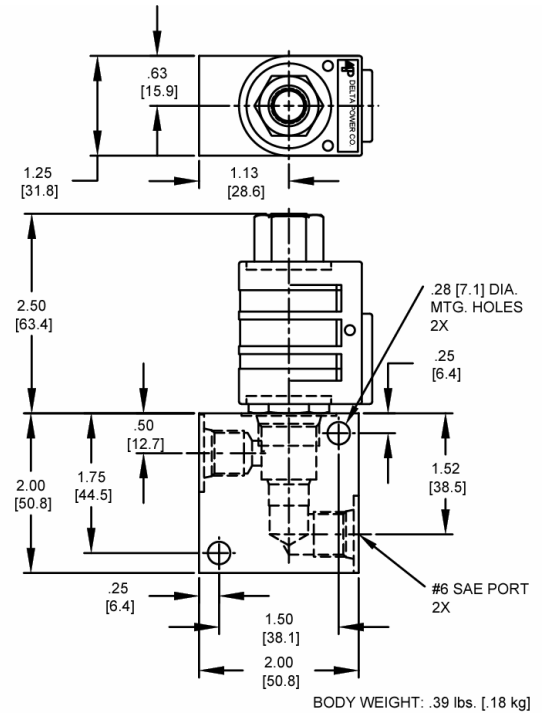
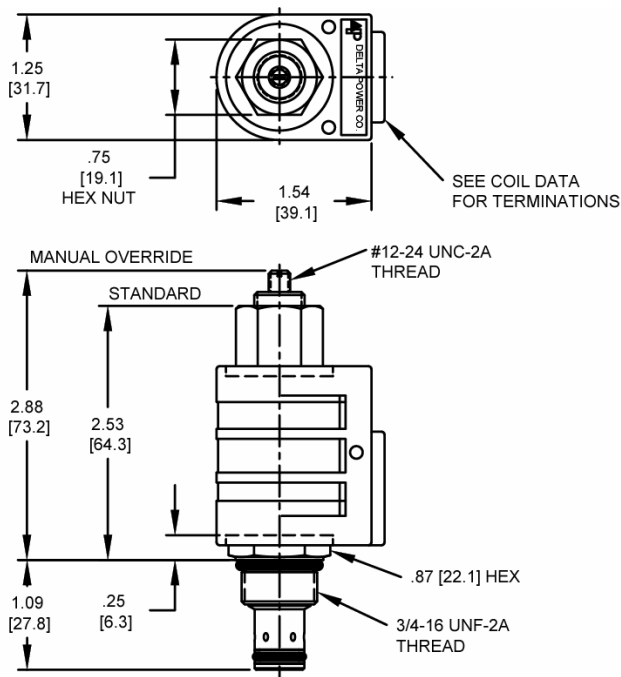
样本中各元件的数据资料只用于对常规应用的指导与描述, 因此, 在没有经过独立研究、评估和稳定性测试的情况下不可将其用作特殊用途。

Phone: (815) 397-6628

Fax: (815) 397-2526

E-mail: delta@delta-power.com

外形尺寸



订货编码

PB-S2J - - -

<p><u>选项</u></p> <p>丁腈橡胶 标准 00</p> <p>氟橡胶 标准 V0</p> <p>丁腈橡胶, 手动, 锁位 0M</p> <p>氟橡胶, 手动, 锁位 VM</p> <p>丁腈橡胶 带滤网 A0</p> <p>氟橡胶 带滤网 W0</p> <p>丁腈橡胶, 手动 带滤网 B2</p> <p>氟橡胶, 手动 带滤网 V2</p>	<p>空白</p> <p>N</p> <p>S</p>	<p><u>阀体</u></p> <p>无阀体</p> <p>油口螺纹 1/4 NPTF</p> <p>油口螺纹 #6 SAE</p>	<p><u>电压</u></p> <p>06 6 VDC</p> <p>12 12 VDC</p> <p>24 24 VDC</p> <p>36 36 VDC</p> <p>48 48 VDC</p> <p>25 24 VAC</p> <p>11 120 VAC</p> <p>22 220 VAC</p> <p>44 440 VAC</p>
--------------------------------------------------------------------------------------------------------------------------------------------------------------------------------------------------------------------------------------------	-------------------------------------------	---------------------------------------------------------------------	--------------------------------------------------------------------------------------------------------------------------------------------------------------------------------------------------------------------------------------------

注意: 仅在流动方向为从 (1) 至 (2) 时使用滤网

“P”系列线圈接头形式
(均为直流 除非注明)

- DL 双线头
- DT 德式插头
- ML Metri-Pack 式插头
- PL Packard 式插头
- WL 全天候插头

- SS 单片
- DS 双片
- HC DIN 标准 (交直流)
- CL 双线 (交流)
- DI 德式整体式

“P”系列浸水保护型

- IA “I”型线圈AMP超级密封
- ID “I”型线圈德式整体式
- IJ “I”型线圈AMP整体型
- IM “I”型线圈Metri-Pack整体型

线圈约重: .42 lbs. (.19 kg.)

注意: 样本中各元件的数据资料只用于对常规应用的指导与描述, 因此, 在没有经过独立研究、评估和稳定性测试的情况下不可将其用作特殊用途。

Phone: (815) 397-6628

Fax: (815) 397-2526

E-mail: delta@delta-power.com