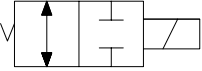
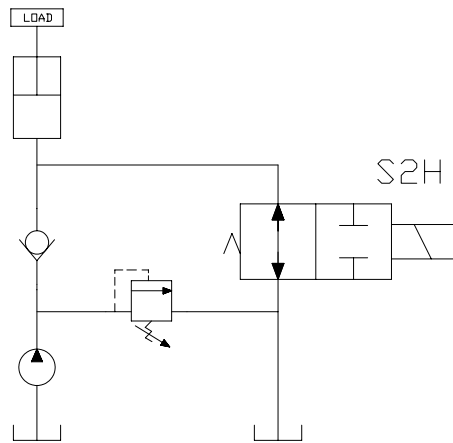


2位2通 常开滑阀

	流量 GPM	压力 PSI	流量 LPM	压力 BAR	型号	页次
	3	3000	11	207	MA-S2H	84
	3	4000	11	276	HA-S2H	86
	5	3000	19	207	PB-S2H	88
	8	3000	30	207	DE-S2H	90
	8	4000	30	276	HE-S2H	92
	6	1000	23	69	IE-S2H	596

应用示例

S2H 典型应用于泵卸荷阀



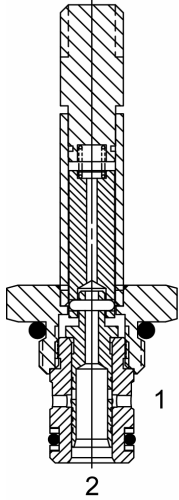
注意：  
样本中各元件的数据资料只用于对常规应用的指导与描述，因此，在没有经过独立研究、评估和稳定性测试的情况下不可将其用作特殊用途。

Phone: (815) 397-6628

Fax: (815) 397-2526

E-mail: [delta@delta-power.com](mailto:delta@delta-power.com)

**MA-S2H 二位二通常开 直动式滑阀**



**说明**

口径 7/8-18 螺纹 M 系列 2 位 2 通常开 电磁直动式滑阀

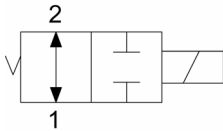
**动作说明**

当 MA-S2H 断电时 (1) 至 (2) 和 (2) 至 (1) 均可流通  
得电时 (1) 至 (2) 和 (2) 至 (1) 均断开

**特性**

- 淬火, 寿命长
- 有效的自润滑结构
- 不同电压的电磁线圈可直接互换
- 统一工业标准阀腔, 满足批量生产
- 多用途, 整体电磁线圈设计
- 电磁线圈保持长时间连续工作
- 电磁线圈的电压、接线插头方式有多种选择

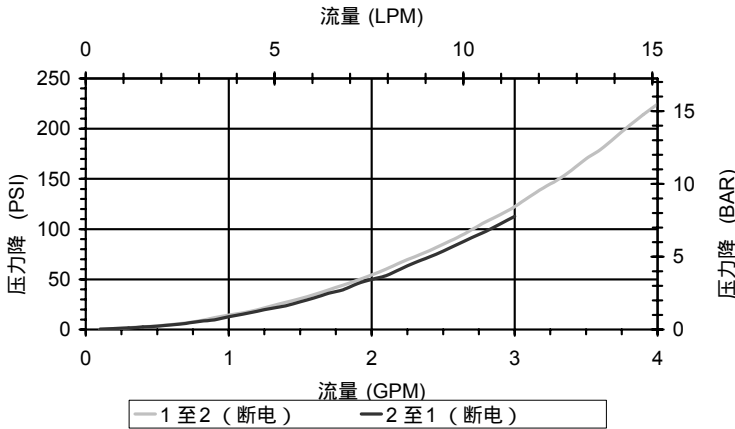
**液压符号**



Valve is rated for shift and return from 1 to 2 only: 3 GPM, 3000 PSI. Max steady state flow 2 to 1 1:3 GPM.  
HA-S2H should be specified where higher pressures or 2 to 1 shift operation is required.

**性能**

实际试验参数 (插装阀)



**阀技术参数**

最大流量	3 GPM (11 LPM)
额定工作压力	3000 PSI (207 bar)
标准内泄 (150 SSU)	5 cu in/min (82 ml/min)
粘度范围	36 to 3000 SSU (3 to 647 cSt)
过滤精度	ISO 18/16/13
工作介质	通用液压油
温度范围	-40° to 250° F (-40° to 120° C)
重量	12 lbs. (.05 kg)
紧固扭矩	15 ft-lbs (40 Nm)
线圈	3-5 ft-lbs (4.1-6.8 Nm)
阀腔加工尺寸	<a href="#">MINI 2W</a>
阀腔刀具 (绞刀)	40500003
密封件	21191002

注意:

样本中各元件的数据资料只用于对常规应用的指导与描述, 因此, 在没有经过独立研究、评估和稳定性测试的情况下不可将其用作特殊用途。

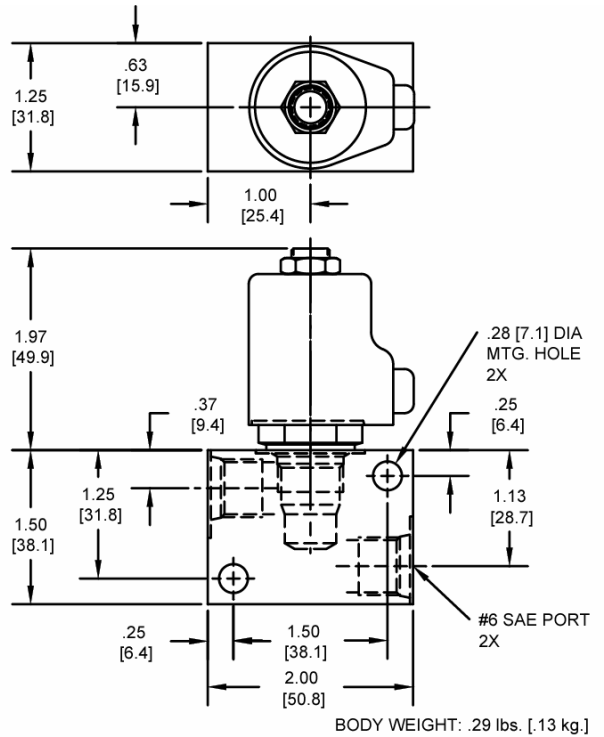
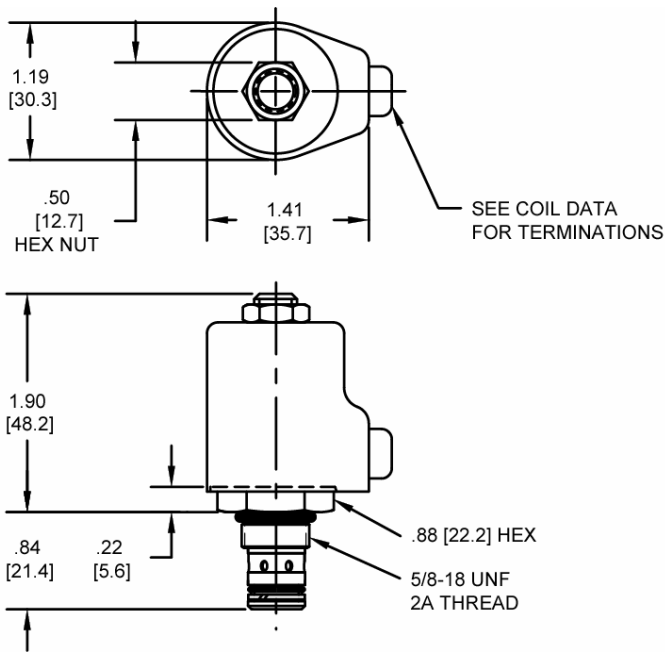
Phone: (815) 397-6628

Fax: (815) 397-2526

E-mail: [delta@delta-power.com](mailto:delta@delta-power.com)



外形尺寸



订货编码

MA-S2H -

- 选项  
丁腈橡胶 标准 00  
氟橡胶 标准 V0  
丁腈橡胶 带滤网 A0  
氟橡胶 带滤网 W0

- 阀体  
空白  
N 无阀体  
S 油口螺纹 1/4 NPTF  
油口螺纹 #6 SAE

- 电压  
06 6 VDC  
12 12 VDC  
24 24 VDC  
36 36 VDC  
48 48 VDC  
25 24 VAC  
11 120 VAC  
22 220 VAC  
44 440 VAC

注意：仅在流动方向为从 (1) 至 (2) 时使用滤网

“M”系列线圈接头形式  
(均为直流 除非注明)

- 双线头 DL  
德式插头 DT  
Metri-Pack 式插头 ML  
Packard 式插头 PL  
全天候插头 WL  
单片 SS  
双片 DS  
DIN 标准 (交直流) HC  
双线 (交流) CL

线圈约重: .30 lbs (.14 kg.)

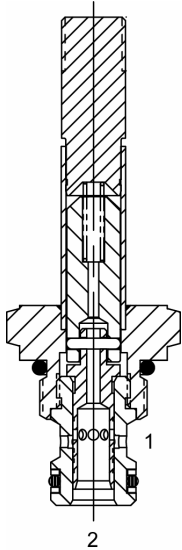
注意：样本中各元件的数据资料只用于对常规应用的指导与描述，因此，在没有经过独立研究、评估和稳定性测试的情况下不可将其用作特殊用途。

Phone: (815) 397-6628

Fax: (815) 397-2526

E-mail: [delta@delta-power.com](mailto:delta@delta-power.com)

HA-S2H 二位二通常开 直动式滑阀



说明

高压 通径7/8-18螺纹 M系列 2位2通常开电磁直动式滑阀

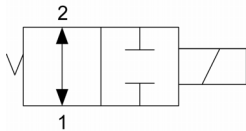
动作说明

当 HA-S2H 断电时 (1) 至 (2) 和 (2) 至 (1) 均可流通  
得电时 (1) 至 (2) 和 (2) 至 (1) 均断开

特性

- 淬火, 寿命长
- 有效的自润滑结构
- 不同电压的电磁线圈可直接互换
- 统一工业标准阀腔, 满足批量生产
- 多用途, 整体电磁线圈设计 (见线圈页)
- 电磁线圈保持长时间连续工作
- 电磁线圈的电压、接线插头方式有多种选择

液压符号

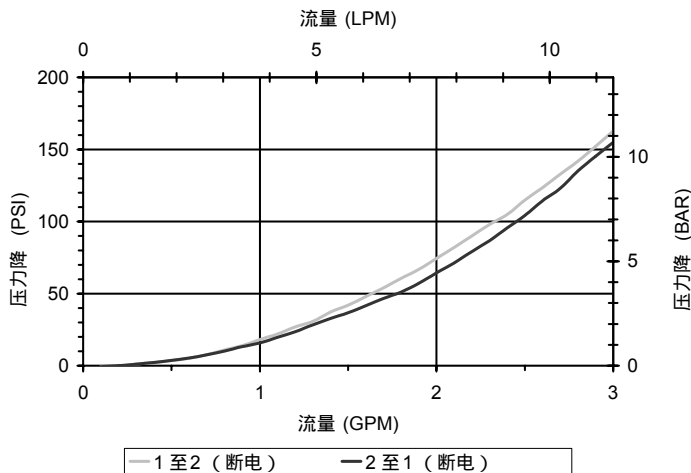


换向极限流量2 GPM(8 LPM)

换向流量性能参见性能表

性能

实际试验参数 (插装阀)



阀技术参数

最大流量	3 GPM (11 LPM)
额定工作压力	4000 PSI (276 bar)
标准内泄 (150 SSU)	8 cu in/min (131 ml/min)
粘度范围	36 to 3000 SSU (3 to 647 cSt)
过滤精度	ISO 18/16/13
工作介质	-40° to 250° F (-40° to 120° C)
温度范围	
重量	.14 lbs. (.06 kg)
工作介质	通用液压油
紧固扭矩	15 ft-lbs (20 Nm)
线圈	
紧固扭矩	3-5 ft-lbs (4.1-6.8 Nm)
阀腔加工尺寸	<a href="#">MINI 2W</a>
阀腔刀具 (绞刀)	40500003
密封件	21191002

注意:

样本中各元件的数据资料只用于对常规应用的指导与描述, 因此, 在没有经过独立研究、评估和稳定性测试的情况下不可将其用作特殊用途。

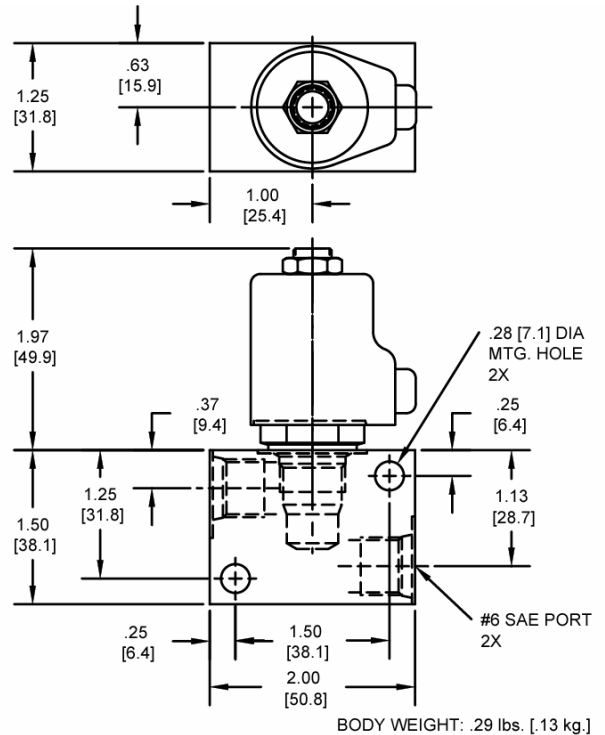
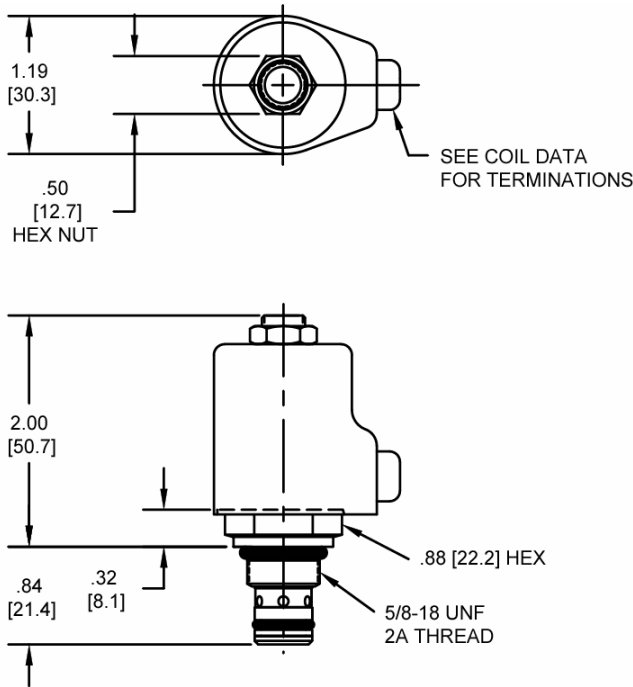
Phone: (815) 397-6628

Fax: (815) 397-2526

E-mail: [delta@delta-power.com](mailto:delta@delta-power.com)



外形尺寸



订货编码

HA-S2H - - - -

选项  
丁腈橡胶 标准 00  
氟橡胶 标准 V0

空白  
N 无阀体  
S 油口螺纹 1/4 NPTF  
油口螺纹 #6 SAE

注意：锻铝阀体不能承受28MPa高压  
选型时请咨询生产厂家

电压  
06 6 VDC  
12 12 VDC  
24 24 VDC  
36 36 VDC  
48 48 VDC  
25 24 VAC  
11 120 VAC  
22 220 VAC  
44 440 VAC

“M”系列线圈接头形式

(均为直流 除非注明)

双线头 DL  
德式插头 DT  
Metri-Pack 式插头 ML  
Packard 式插头 PL  
全天候插头 WL  
单片 SS  
双片 DS  
DIN 标准 (交直流) HC  
双线 (交流) CL

线圈约重: .30 lbs (.14 kg.)

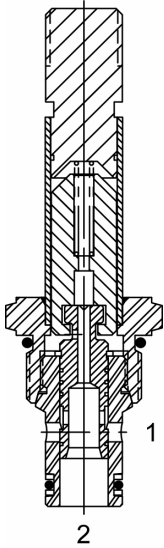
注意：样本中各元件的数据资料只用于对常规应用的指导与描述，因此，在没有经过独立研究、评估和稳定性测试的情况下不可将其用作特殊用途。

Phone: (815) 397-6628

Fax: (815) 397-2526

E-mail: [delta@delta-power.com](mailto:delta@delta-power.com)

**PB-S2H 二位二通常开 直动式滑阀**



**说明**

通径8 3/4-16螺纹 P系列 2位2通常开电磁直动式滑阀

**动作说明**

当PB-S2H 断电时 (1) 至 (2) 和 (2) 至 (1) 均可流通

得电时 (1) 至 (2) 和 (2) 至 (1) 均断开

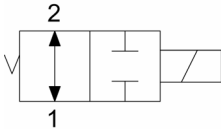
手动控制选项：手动时，将手杆头拉出。

锁紧型：将手杆头拉出并旋转180度后，放开，阀即可定位锁紧。

**特性**

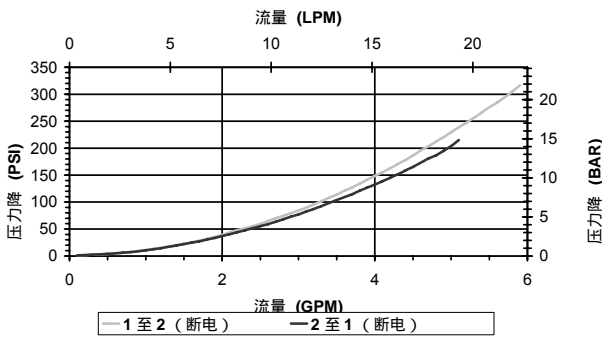
- 淬火，寿命长
- 有效的自润滑结构
- 不同电压的电磁线圈可直接互换
- 手动控制选项
- 统一工业标准阀腔，满足批量生产
- 多用途，整体电磁线圈设计
- 电磁线圈保持长时间连续工作
- 电磁线圈的电压、接线插头方式有多种选择
- “I”型线圈选项：防水，耐热，浸水保护

**液压符号**



**性能**

实际试验参数 (插装阀)



**阀技术参数**

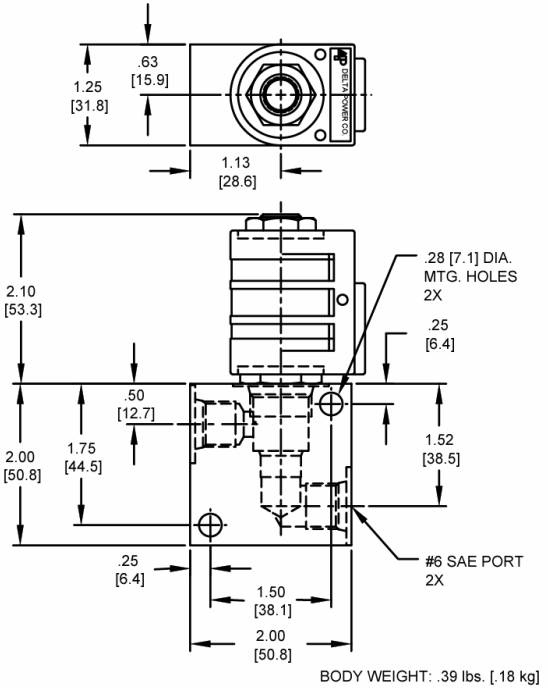
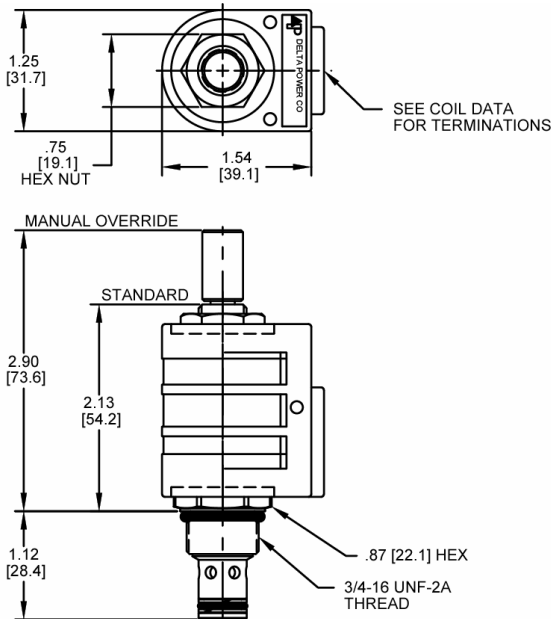
额定流量	5 GPM (19 LPM) from (1) to (2) 3 GPM (11 LPM) from (2) to (1)
额定工作压力	3000 PSI (207 bar)
标准内泄 (150 SSU)	5 cu in/min (82 ml/min)
粘度范围	36 to 3000 SSU (3 to 647 cSt)
过滤精度	ISO 18/16/13
工作介质 温度范围	-40° to 250° F (-40° to 120° C)
重量	.19 lbs. (.09 kg)
工作介质	通用液压油
紧固扭矩	25 ft-lbs (34 Nm)
线圈 紧固扭矩	4-6 ft-lbs (5.4-8.1 Nm)
阀腔加工尺寸	<a href="#">POWER 2W</a>
阀腔刀具 (绞刀)	40500005
密封件	21191102

注意：

样本中各元件的数据资料只用于对常规应用的指导与描述，因此，在没有经过独立研究、评估和稳定性测试的情况下不可将其用作特殊用途。



外形尺寸



订货编码

PB-S2H - - - -

- 选项**
- 丁腈橡胶 标准 **00**
  - 氟橡胶 标准 **V0**
  - 丁腈橡胶, 手动, 锁位 **0M**
  - 氟橡胶, 手动, 锁位 **VM**
  - 丁腈橡胶 带滤网 **A0**
  - 氟橡胶 带滤网 **W0**
  - 丁腈橡胶, 手动, 复位 **B1**
  - 氟橡胶, 手动, 复位 **V1**
  - 丁腈橡胶, 手动, 锁位 带滤网 **B3**
  - 氟橡胶, 手动, 锁位 带滤网 **V3**
  - 丁腈橡胶, 手动, 复位 带滤网 **B4**
  - 氟橡胶, 手动, 复位 带滤网 **V4**

- 空白**
- N** 无阀体
  - S** 油口螺纹 1/4 NPTF
  - S** 油口螺纹 #6 SAE

- 电压**
- 06** 6 VDC
  - 12** 12 VDC
  - 24** 24 VDC
  - 36** 36 VDC
  - 48** 48 VDC
  - 25** 24 VAC
  - 11** 120 VAC
  - 22** 220 VAC
  - 44** 440 VAC

注意: 仅在流动方向为从 (1) 至 (2) 时使用滤网

**“P”系列线圈接头形式**  
(均为直流 除非注明)

- DL** 双线头
- DT** 德式插头
- ML** Metri-Pack 式插头
- PL** Packard 式插头
- WL** 全天候插头

- SS** 单片
- DS** 双片
- HC** Din 标准 (交直流)
- CL** 双线 (交流)
- DI** 德式整体式

**“P”系列浸水保护型**

- IA** “I”型线圈 AMP超级密封
- ID** “I”型线圈德式整体式
- IJ** “I”型线圈 AMP 整体型
- IM** “I”型线圈 Metri-Pack整体型

线圈约重: .42 lbs/.19 kg.

注意:

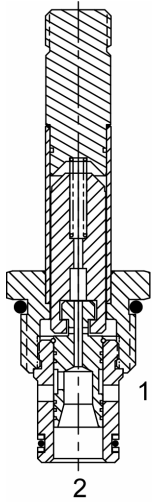
样本中各元件的数据资料只用于对常规应用的指导与描述, 因此, 在没有经过独立研究、评估和稳定性测试的情况下不可将其用作特殊用途。

Phone: (815) 397-6628

Fax: (815) 397-2526

E-mail: [delta@delta-power.com](mailto:delta@delta-power.com)

DE-S2H 二位二通常开 直动式滑阀



说明

口径10 7/8-14螺纹 D系列 2位2通常开电磁直动式滑阀

动作说明

当 DE-S2H 断电时 (1) 至 (2) 和 (2) 至 (1) 均可流通

得电时 (1) 至 (2) 和 (2) 至 (1) 均断开

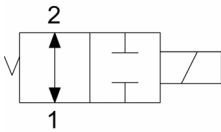
手动控制选项：手动时，将手杆头拉出。

锁紧型：将手杆头拉出并旋转180度后，放开，阀即可定位锁紧。

特性

- 淬火，寿命长
- 有效的自润滑结构
- 手动控制选项
- 统一工业标准阀腔，满足批量生产
- 多用途，整体电磁线圈设计
- 电磁线圈保持长时间连续工作
- 电磁线圈的电压、接线插头方式有多种选择
- “I”型线圈选项：防水，耐热，浸水保护

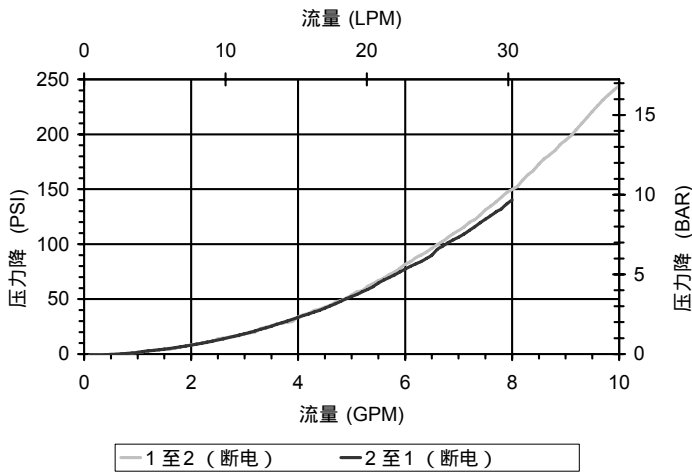
液压符号



更高压力阀参见 HE-S2H

性能

实际试验参数 (插装阀)



阀技术参数

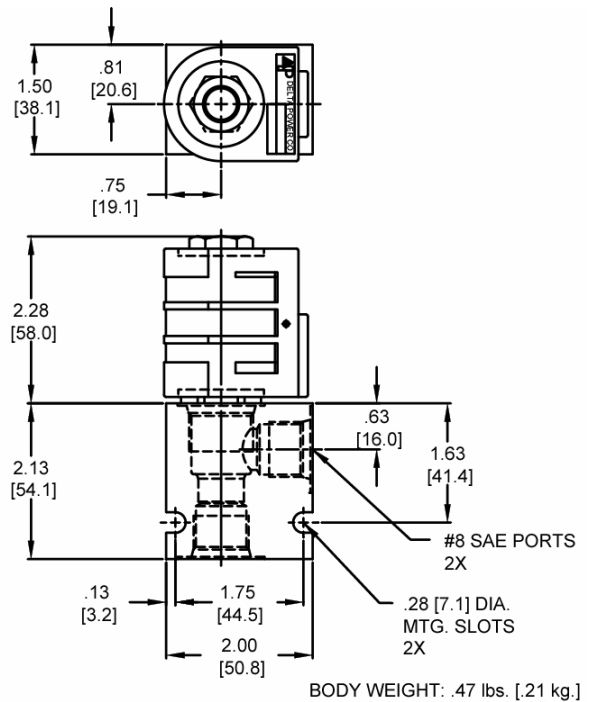
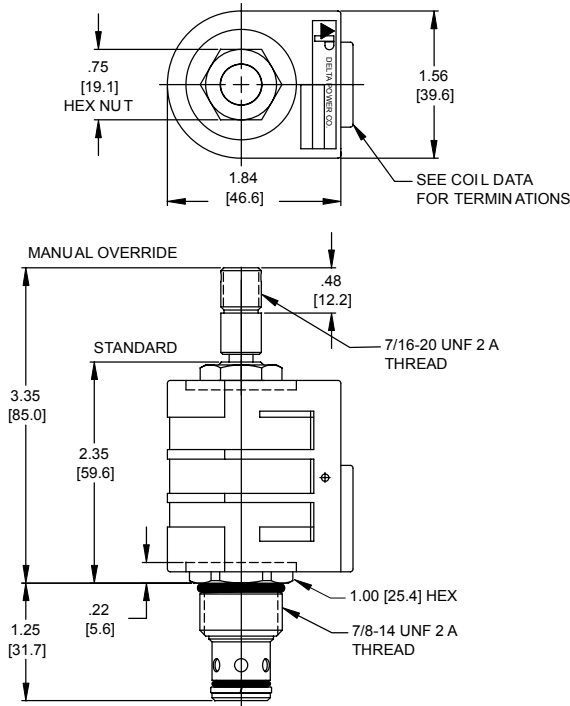
额定流量	8 GPM (30 LPM) from (1) to (2) 4 GPM (15 LPM) from (2) to (1)
额定工作压力	3000 PSI (207 bar)
标准内泄 (150 SSU)	5 cu in/min (82 ml/min)
粘度范围	36 to 3000 SSU (3 to 647 cSt)
过滤精度	ISO 18/16/13
工作介质温度范围	-40° to 250° F (-40° to 120° C)
重量	.26 lbs. (.12 kg)
工作介质	通用液压油
紧固扭矩	30 ft-lbs (40.6 Nm)
线圈紧固扭矩	4-6 ft-lbs (5.4-8.1 Nm)
阀腔加工尺寸	<a href="#">DELTA 2W</a>
阀腔刀具 (绞刀)	4050000
密封件	21191202

注意：

样本中各元件的数据资料只用于对常规应用的指导与描述，因此，在没有经过独立研究、评估和稳定性测试的情况下不可将其用作特殊用途。



外形尺寸



订货编码

<b>DE-S2H</b> - - - -					
<b>选项</b>				<b>阀体</b>	
丁腈橡胶 标准	<b>00</b>		空白	无阀体	
氟橡胶 标准	<b>V0</b>		<b>N</b>	油口螺纹 3/8 NPTF	
丁腈橡胶, 手动	<b>0M</b>		<b>S</b>	油口螺纹 #8 SAE	
氟橡胶, 手动	<b>VM</b>				
丁腈橡胶 带滤网	<b>A0</b>				
氟橡胶 带滤网	<b>W0</b>				
丁腈橡胶, 手动, 复位	<b>B1</b>		<b>06</b>	<b>电压</b>	
氟橡胶, 手动, 复位	<b>V1</b>		<b>12</b>	6 VDC	
丁腈橡胶, 手动, 复位 带滤网	<b>B3</b>		<b>24</b>	12 VDC	
丁腈橡胶, 手动, 锁位 带滤网	<b>B4</b>		<b>36</b>	24 VDC	
氟橡胶, 手动, 复位 带滤网	<b>V3</b>		<b>48</b>	36 VDC	
氟橡胶, 手动, 锁位 带滤网	<b>V4</b>		<b>25</b>	48 VDC	
			<b>11</b>	24 VAC	
			<b>22</b>	120 VAC	
			<b>44</b>	220 VAC	
				440 VAC	

注意: 仅在流动方向为从 (1) 至 (2) 时使用滤网

**“D” 系列线圈接头形式**  
(均为直流 除非注明)

- DL** 双线头
- DT** 德式插头
- ML** Metri-Pack 式插头
- PL** Packard 式插头
- WL** 全天候插头

- SS** 单片
- DS** 双片
- HC** DIN 标准 (交直流)
- CL** 双线 (交流)
- DI** 德式整体式

**“D” 系列浸水保护型**

- IA** “I” 型线圈AMP超级密封
- ID** “I” 型线圈德式整体式
- IJ** “I” 型线圈AMP整体型
- IM** “I” 型线圈Metri-Pack整体型

线圈约重: .74 lbs/.33 kg.

注意:

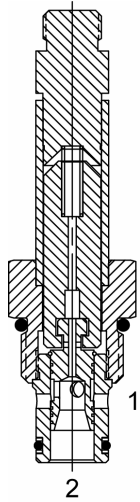
样本中各元件的数据资料只用于对常规应用的指导与描述, 因此, 在没有经过独立研究、评估和稳定性测试的情况下不可将其用作特殊用途。

Phone: (815) 397-6628

Fax: (815) 397-2526

E-mail: [delta@delta-power.com](mailto:delta@delta-power.com)

HE-S2H 二位二通常开 直动式滑阀



说明

高压 通径10 7/8-14螺纹 D系列 2位2通常开电磁直动式滑阀

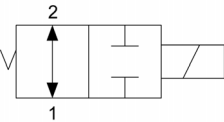
动作说明

当HE-S2H 断电时 (1)至(2)和(2)至(1)均可流通  
得电时 (1)至(2)和(2)至(1)均断开

特性

- 淬火, 寿命长
- 有效的自润滑结构
- 不同电压的电磁线圈可直接互换
- 统一工业标准阀腔, 满足批量生产
- 多用途, 整体电磁线圈设计
- 电磁线圈保持长时间连续工作
- 电磁线圈的电压、接线插头方式有多种选择
- “I”型线圈选项: 防水, 耐热, 浸水保护

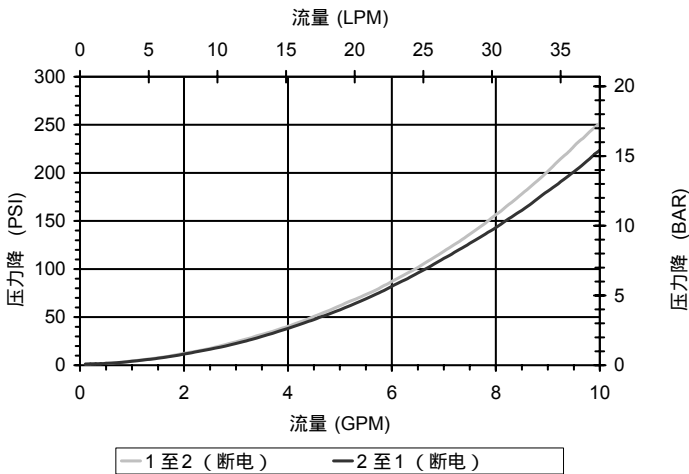
液压符号



使用“L”系列线圈

性能

实际试验参数 (插装阀)



阀技术参数

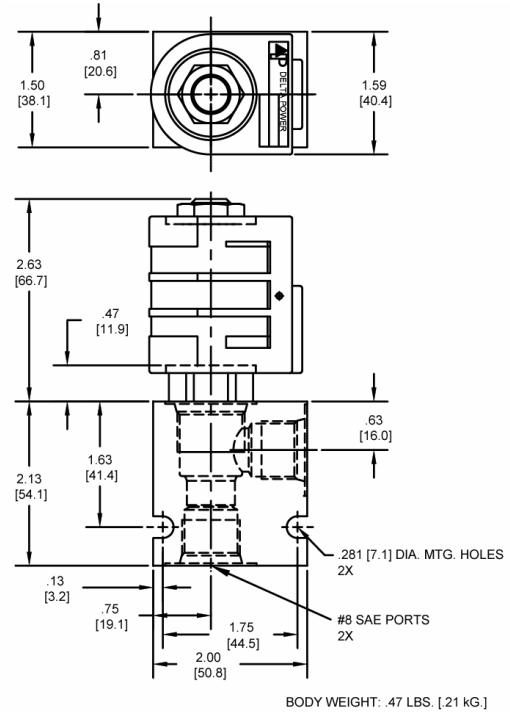
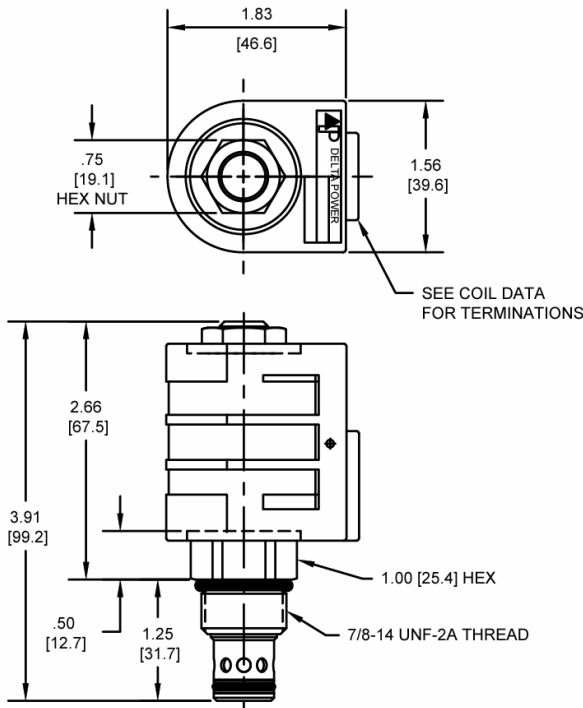
最大流量	8 GPM (30 LPM) from 1 to 2 4 GPM (15 LPM) from 2 to 1
最大工作压力	4000 PSI (276 bar)
标准内泄 (150 SSU)	8 cu in/min (131 ml/min)
粘度范围	36 to 3000 SSU (3 to 647 cSt)
过滤精度	ISO 18/16/13
工作介质	-40° to 250° F (-40° to 120° C)
重量	38 lbs. (.17 kg)
工作介质	通用液压油
紧固扭矩	30 ft-lbs (40.6 Nm)
线圈	4-6 ft-lbs (5.4-8.1 Nm)
紧固扭矩	4-6 ft-lbs (5.4-8.1 Nm)
阀腔加工尺寸	<a href="#">DELTA 2W</a>
阀腔刀具 (绞刀)	40500000
密封件	21191202

注意:

样本中各元件的数据资料只用于对常规应用的指导与描述, 因此, 在没有经过独立研究、评估和稳定性测试的情况下不可将其用作特殊用途。



外形尺寸



订货编码

HE-S2H -

选项  
丁腈橡胶 标准  
氟橡胶 标准

00  
V0

空白  
N  
S

阀体  
无阀体  
油口螺纹 3/8 NPTF  
油口螺纹 #8 SAE

注意：锻铝阀体不能承受28MPa高压  
选型时请咨询生产厂家

电压  
06 6 VDC  
12 12 VDC  
24 24 VDC  
36 36 VDC  
48 48 VAC  
25 25 VAC  
11 120 VAC  
22 220 VAC  
44 440 VAC

“L”系列线圈接头形式  
(均为直流 除非注明)

DL 双线头  
DT 德式插头  
ML Metri-Pack 式插头  
PL Packard 式插头  
WL 全天候插头

SS 单片  
DS 双片  
HC DIN 标准 (交直流)  
CL 双线 (交流)  
DI 德式整体式

“L”系列浸水保护型  
IA “I”型线圈AMP超级密封  
ID “I”型线圈德式整体式  
IJ “I”型线圈AMP整体型  
IM “I”型线圈Metri-Pack整体型

线圈约重: .68 lbs. (.31 kg.)

注意:

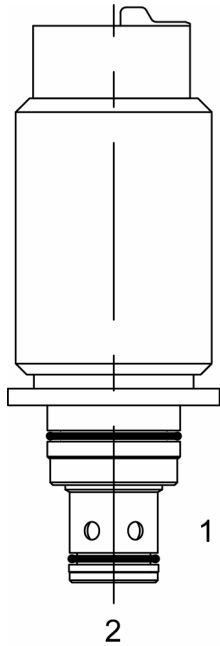
样本中各元件的数据资料只用于对常规应用的指导与描述, 因此, 在没有经过独立研究、评估和稳定性测试的情况下不可将其用作特殊用途。

Phone: (815) 397-6628

Fax: (815) 397-2526

E-mail: [delta@delta-power.com](mailto:delta@delta-power.com)

**IE-S2H-56-MP12-A 2位2通常开电磁滑阀-动力换挡和制动系统应用**



**说明**

特殊系列，2位2通常开电磁驱动滑阀，法兰式安装，动力换挡、制动系统专用

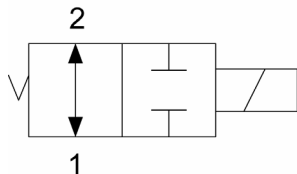
**操作说明**

当 IE-S2H-56-MP12-A 断电时，(2)至(1)口，(1)至(2)口流通，得电时，(2)至(1)口封闭。

**特性**

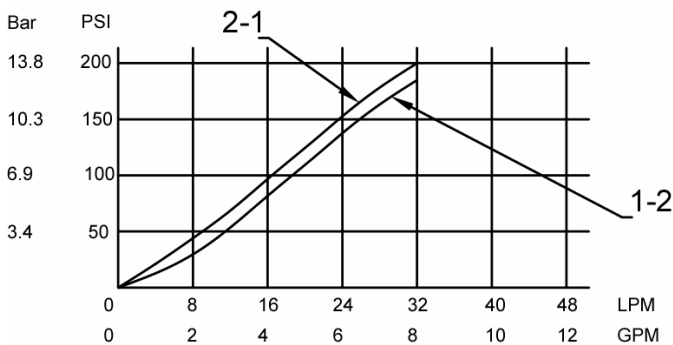
- 有效的自润滑结构
- 不同电压的电磁线圈可直接互换
- 多用途，整体电磁线圈设计
- 电磁线圈保持长时间连续工作
- 电磁线圈的电压、接线插头方式有多种选择

**液压符号**



注意：法兰安装式，对阀有自锁定位要求，可以咨询厂家。

**性能**



ABOVE CURVE WITH HYDRAULIC OIL150 SSU AT 100°F

**阀技术参数**

额定流量	6 GPM (18 LPM)
最大工作压力	1000 PSI (70 bar)
标准内泄	50 ml/min
粘度范围	36 to 3000 SSU (3 to 647 cSt)
过滤精度	ISO 18/16/13

工作介质温度范围 -35° to 200° F (-37.2° to 93.3° C)

重量 .73 lbs. (.33 kg)

工作介质 通用液压油

阀腔加工尺寸 特殊

阀腔刀具 (绞刀) T056

密封件 特殊

**线圈技术参数**

额定电压	12 VDC +/- 5%
提升电压	8.5 VDC at 212°F (100°C)
峰值电压	25 VDC for 5 min at 50°F (10°C)

工作温度范围 -40° to 230°F (-40° to 110°C)

线圈电阻 7.3 ohms +/- 5% at 68°F (20°C)

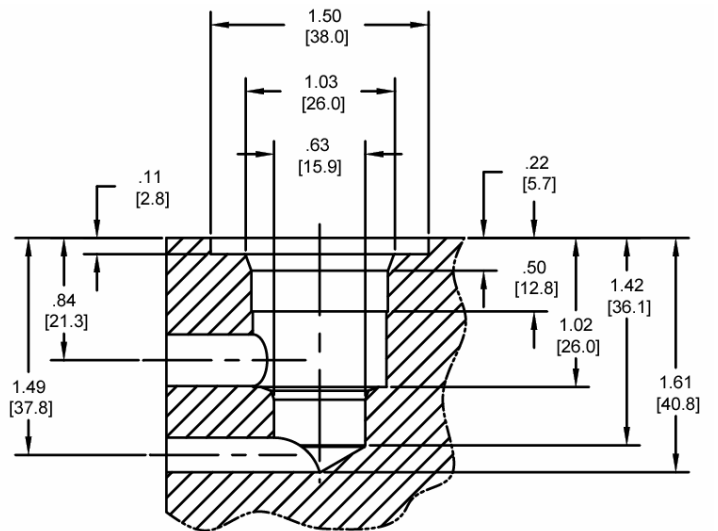
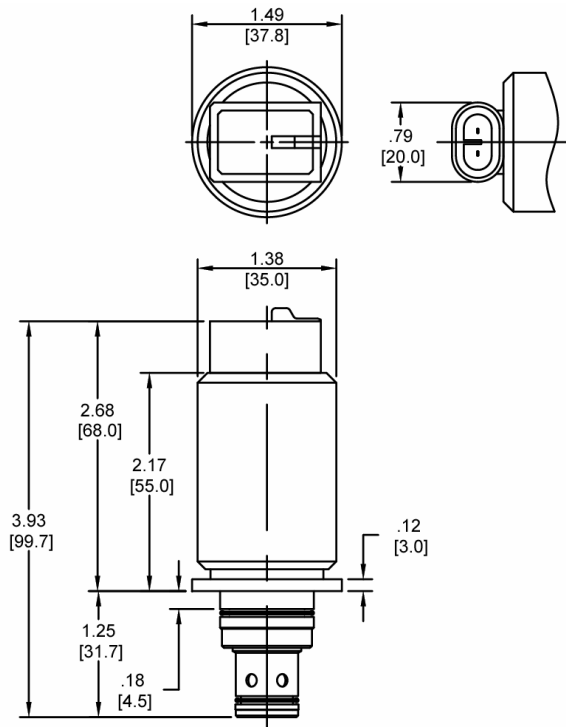
线圈密封接头 Amp Superseal - 整体式

线接头颜色 黑色

**注意：**

样本中各元件的数据资料只用于对常规应用的指导与描述，因此，在没有经过独立研究、评估和稳定性测试的情况下不可将其用作特殊用途。

外形尺寸



FOR SPECIFIC CAVITY DIMENSION  
CONSULT FACTORY

订货编码

IE-S2H-56-MP12-A

注意：

样本中各元件的数据资料只用于对常规应用的指导与描述，因此，在没有经过独立研究、评估和稳定性测试的情况下不可将其用作特殊用途。