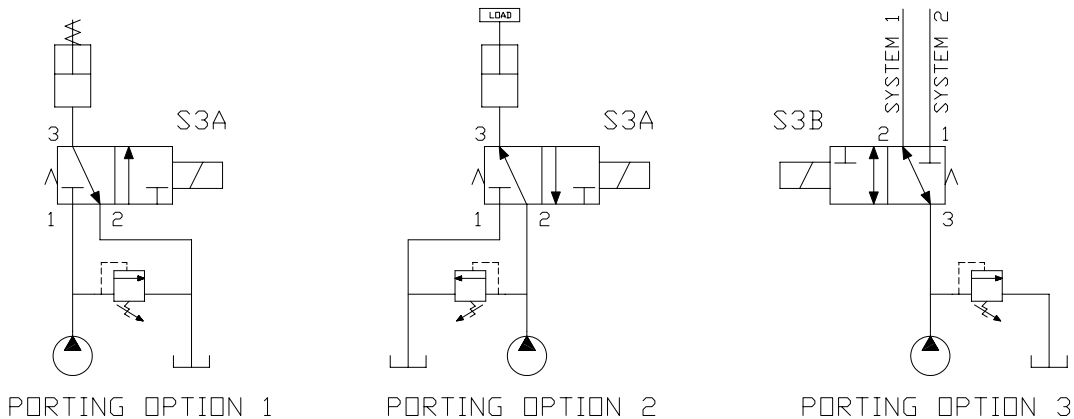


2位3通 滑阀

	流量 GPM	压力 PSI	流量 LPM	压力 BAR	型号	页次
	1	3000	4	207	MC-S3A	98
	2	4000	8	276	HC-S3A	100
	3	3000	11	207	PP-S3A	102
	10	3000	38	207	DF-S3A	104
	10	4000	38	276	HF-S3A	106
	6	1000	23	69	IF-S3A	598
	6	1000	23	69	QF-S3A	580
	8	3000	30	207	DF-S3B	108
	8	4000	30	276	HF-S3B	110
	3	3000	11	207	PP-S3D	112
	6	1000	23	69	IF-S3D	600
	6	1000	23	69	QF-S3D	582
	15	5000	57	345	HU-S3E	114
	15	5000	57	345	HU-S3F	116
	3	4000	11	276	HC-S3P	118
	4	1500	15	103	MC-S3T	120
	8	1500	30	103	DF-S3T	122
	3	3000	11	207	PP-S3X	124

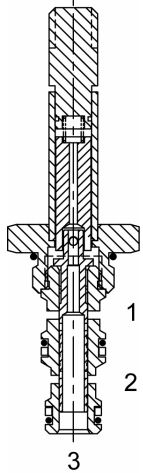
典型应用

- 油口选项#1典型应用于驱动弹性液压离合器
- 油口选项#2典型应用于重力下降回路中单作用缸控制
- 油口选项#1典型应用于两个系统或两个功能的选择阀



注意：
样本中各元件的数据资料只用于对常规应用的指导与描述，因此，在没有经过独立研究、评估和稳定性测试的情况下不可将其用作特殊用途。

MC-S3A 2位3通直动式滑阀



说明

口径7 5/8-18螺纹 M系列 2位3通电磁直动式滑阀

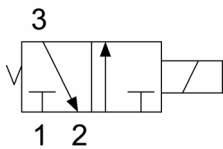
动作说明

当 MC-S3A 断电时, (1) 断开, (3) 至 (2) 开通
得电时, (1) 至 (3) 开通, (2) 断开

特性

- 淬火, 寿命长
- 有效的自润滑结构
- 不同电压的电磁线圈可直接互换
- 统一工业标准阀腔, 满足批量生产
- 多用途, 整体电磁线圈设计
- 电磁线圈保持长时间连续工作
- 电磁线圈的电压、接线插头方式有多种选择

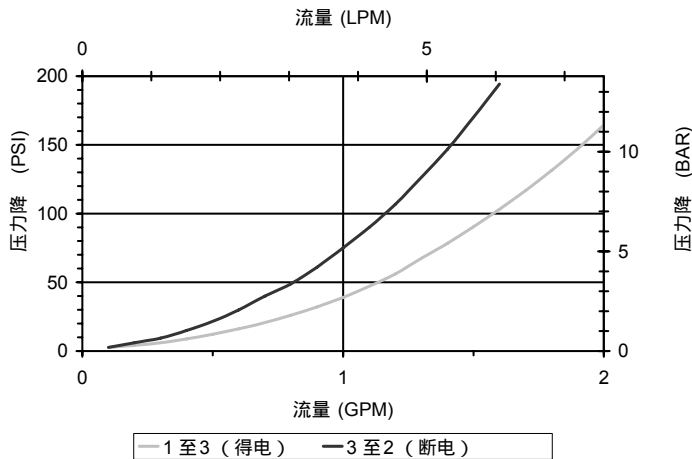
液压符号



(1) 口至 (3) 口, 在20 MPa时换向极限流量为1 GPM(3.8 LPM)
(3) 口至 (2) 口, 换向极限流量为2 GPM(7.6 LPM) 不得有负载降压
换向流量性能参见性能表
更高压力阀参见 HC-S3A

性能

实际试验参数 (插装阀)



阀技术参数

额定流量	1 GPM (3.8 LPM) from (1) to (3) 2 GPM (7.6 LPM) from (3) to (2)
额定工作压力	3000 PSI (207 bar)
标准内泄 (150 SSU)	5 cu in/min (82 ml/min)
粘度范围	36 to 3000 SSU (3 to 647 cSt)
过滤精度	ISO 18/16/13
工作介质温度范围	-40° to 250° F (-40° to 120° C)
重量	.14 lbs. (.06 kg)
工作介质	通用液压油
紧固扭矩	15 ft-lbs (20.3 Nm)
线圈紧固扭矩	3-5 ft-lbs (4.1-6.8 Nm)
阀腔加工尺寸	MINI 3W
阀腔刀具 (绞刀)	40500004
密封件	21191004

注意:

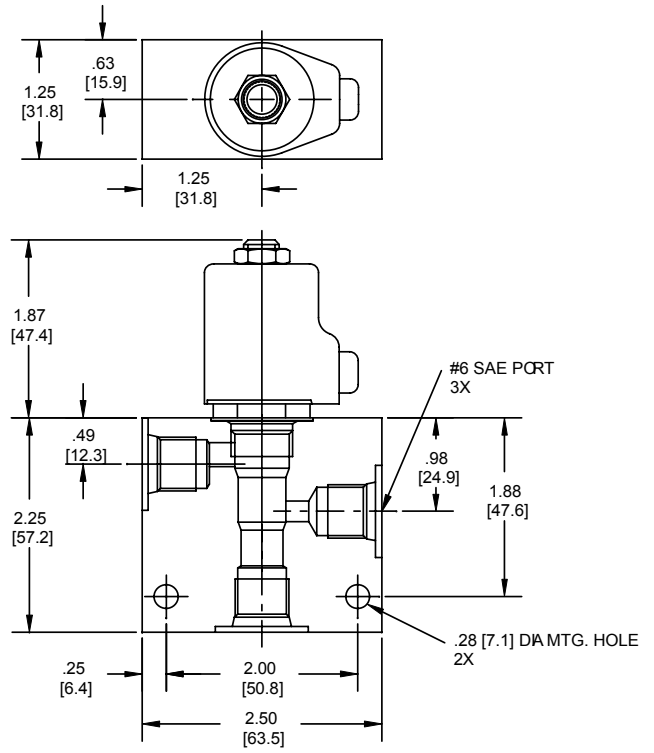
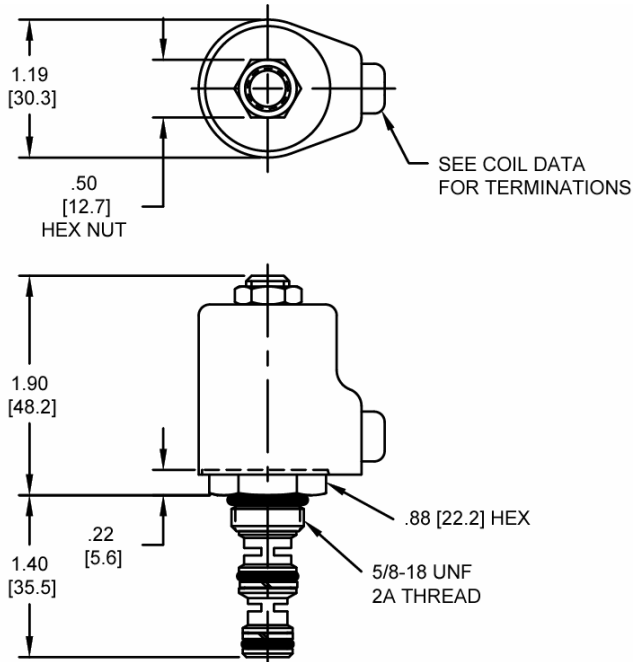
样本中各元件的数据资料只用于对常规应用的指导与描述, 因此, 在没有经过独立研究、评估和稳定性测试的情况下不可将其用作特殊用途。

Phone: (815) 397-6628

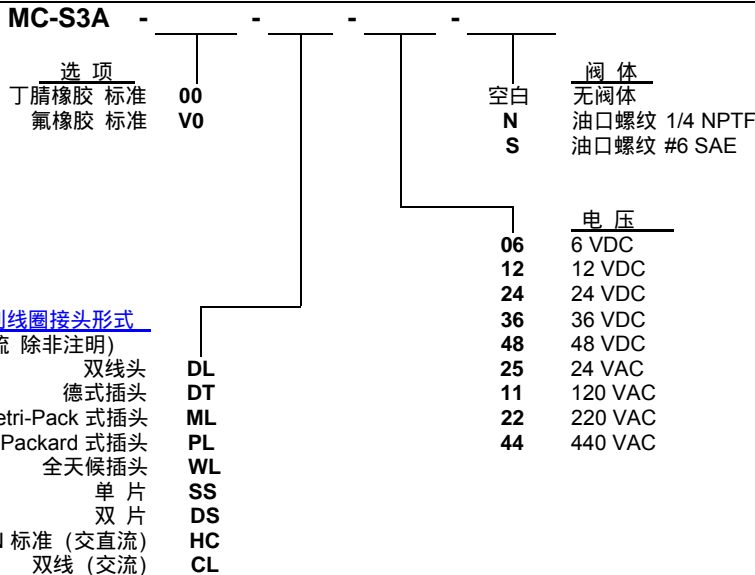
Fax: (815) 397-2526

E-mail: delta@delta-power.com

外形尺寸



订货编码



线圈约重: .30 lbs/.14 kg.

注意: 样本中各元件的数据资料只用于对常规应用的指导与描述, 因此, 在没有经过独立研究、评估和稳定性测试的情况下不可将其用作特殊用途。

Phone: (815) 397-6628

Fax: (815) 397-2526

E-mail: delta@delta-power.com

HC-S3A 2位3通直动式滑阀

说明

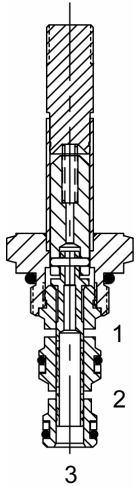
高压 通径7/8-18螺纹 M系列 2位3通电磁直动式滑阀

动作说明

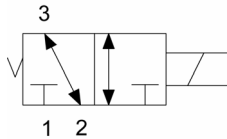
当HC-S3A 断电时, (1) 断开, (3) 至 (2) 开通
得电时, (1) 至 (3) 开通, (2) 断开

特性

- 淬火, 寿命长
- 有效的自润滑结构
- 不同电压的电磁线圈可直接互换
- 统一工业标准阀腔, 满足批量生产
- 多用途, 整体电磁线圈设计 (更多选择参看线圈页面)
- 电磁线圈保持长时间连续工作
- 电磁线圈的电压、接线插头方式有多种选择



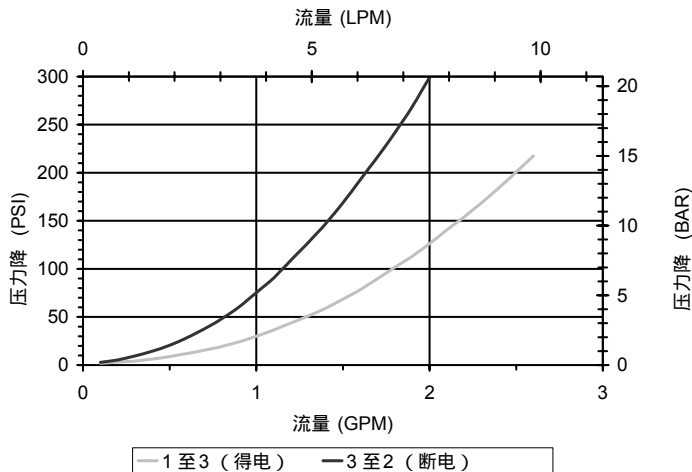
液压符号



(3) 口的无卸荷最大流量为 1.5 GPM

性能

实际试验参数 (插装阀)



阀技术参数

额定流量	2 GPM (8 LPM)
额定工作压力	4000 PSI (276 bar)
标准内泄 (150 SSU)	8 cu in/min (131 ml/min)
粘度范围	36 to 3000 SSU (3 to 647 cSt)
过滤精度	ISO 18/16/13
工作介质温度范围	-40° to 250° F (-40° to 120° C)
重量	.15 lbs. (.07 kg)
工作介质	通用液压油
紧固扭矩	15 ft-lbs (20.3 Nm)
线圈紧固扭矩	3-5 ft-lbs (4.1-6.8 Nm)
阀腔加工尺寸	MINI 3W
阀腔刀具 (绞刀)	40500004
密封件	21191004

注意:

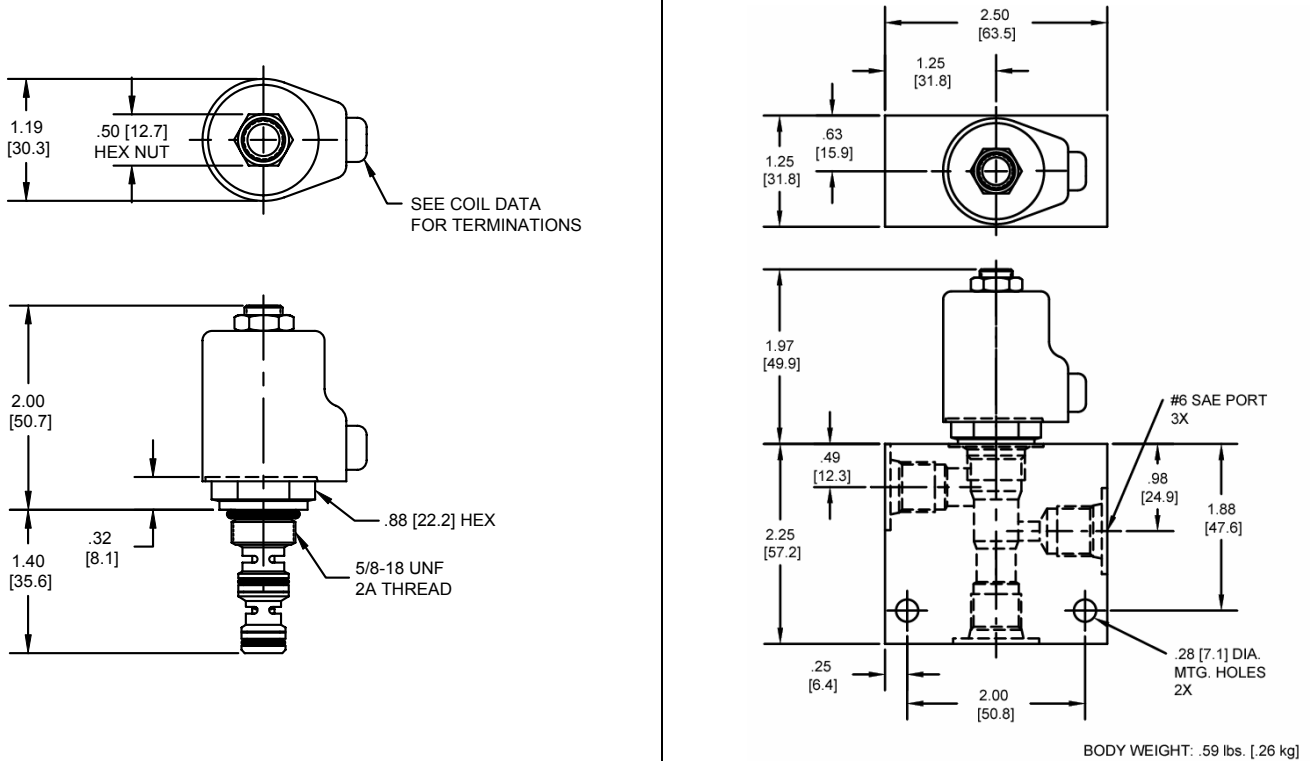
样本中各元件的数据资料只用于对常规应用的指导与描述, 因此, 在没有经过独立研究、评估和稳定性测试的情况下不可将其用作特殊用途。

Phone: (815) 397-6628

Fax: (815) 397-2526

E-mail: delta@delta-power.com

外形尺寸



订货编码

HC-S3A - - -		选项		空白	阀体	注意: 锻铝阀体不能承受28MPa高压 选型时请咨询生产厂家
		丁腈橡胶 标准 氟橡胶 标准	00 V0	N S	无阀体 油口螺纹 1/4 NPTF 油口螺纹 #6 SAE	
		"M" 系列线圈接头形式 (均为直流 除非注明)			电压	
		双线头	DL		06	6 VDC
		德式插头	DT		12	12 VDC
		Metri-Pack 式插头	ML		24	24 VDC
		Packard 式插头	PL		36	36 VDC
		全天候插头	WL		48	48 VDC
		单片	SS		25	24 VAC
		双片	DS		11	120 VAC
		DIN 标准 (交直流)	HC		22	220 VAC
		双线 (交流)	CL		44	440 VAC

线圈约重: .30 lbs/.14 kg.

注意: 样本中各元件的数据资料只用于对常规应用的指导与描述, 因此, 在没有经过独立研究、评估和稳定性测试的情况下不可将其用作特殊用途。

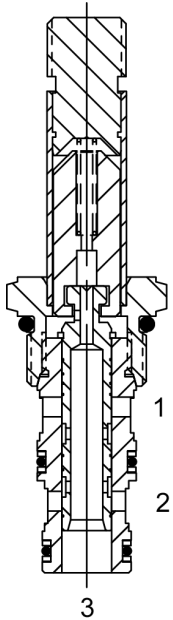
Phone: (815) 397-6628

Fax: (815) 397-2526

E-mail: delta@delta-power.com



PP-S3A 2位3通直动式滑阀



说明

口径8 3/4-16螺纹 P系列 2位3通电磁直动式滑阀

动作说明

当 PP-S3A 断电时，(1) 断开，(3) 至 (2) 开通

得电时，(1) 至 (3) 开通，(2) 断开

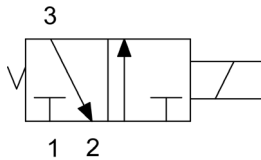
手动控制选项：手动时，将手杆头拉出。

锁紧型：将手杆头拉出并旋转180度后，放开，阀即可定位锁紧。

特性

- 淬火，寿命长
- 有效的自润滑结构
- 不同电压的电磁线圈可直接互换
- 手动控制选项
- 统一工业标准阀腔，满足批量生产
- 多用途，整体电磁线圈设计
- 电磁线圈保持长时间连续工作
- 电磁线圈的电压、接线插头方式有多种选择
- “I”型线圈选项：防水，耐热，浸水保护

液压符号



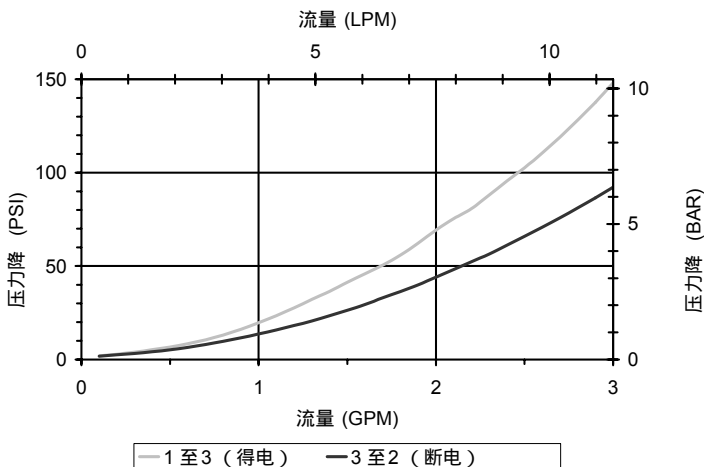
(1) 口至 (3) 口，在20 MPa时换向极限流量为3 GPM(11 LPM)

(3)至(2)不得有负载

换向流量性能参见性能表

性能

实际试验参数 (插装阀)



阀技术参数

额定流量	3 GPM (11 LPM)
额定工作压力	3000 PSI (207 bar)
标准内泄 (150 SSU)	5 cu in/min (82 ml/min)
粘度范围	36 to 3000 SSU (3 to 647 cSt)
过滤精度	ISO 18/16/13
工作介质	通用液压油
温度范围	-40° to 250° F (-40° to 120° C)
重量	.23 lbs. (.10 kg)
工作介质	通用液压油
紧固扭矩	25 ft-lbs (34 Nm)
线圈	
紧固扭矩	4-6 ft-lbs (5.4-8.1 Nm)
阀腔加工尺寸	POWER 3W
阀腔刀具 (绞刀)	40500024
密封件	21191105

注意：

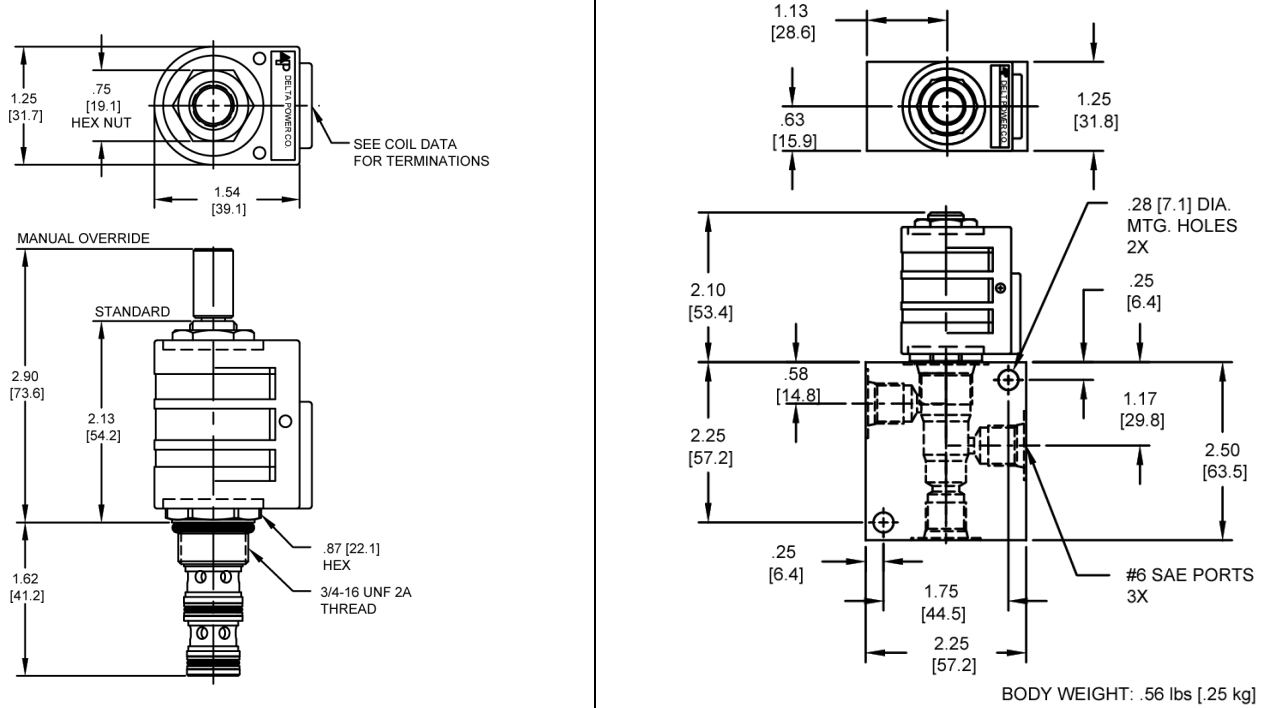
样本中各元件的数据资料只用于对常规应用的指导与描述，因此，在没有经过独立研究、评估和稳定性测试的情况下不可将其用作特殊用途。

Phone: (815) 397-6628

Fax: (815) 397-2526

E-mail: delta@delta-power.com

外形尺寸



订货编码

PP-S3A - - - -

选项		阀体	
丁腈橡胶 标准	00	空白	无阀体
氟橡胶 标准	V0	N	油口螺纹 1/4 NPTF Ports
丁腈橡胶, 手动	0M	S	油口螺纹 #6 SAE Ports
氟橡胶, 手动	VM		
丁腈橡胶 带滤网	A0		
氟橡胶 带滤网	W0		
丁腈橡胶, 手动, 复位	B1	06	电压
氟橡胶, 手动, 复位	V1	12	6 VDC
丁腈橡胶, 手动, 复位 带滤网	B3	24	12 VDC
丁腈橡胶, 手动, 锁位 带滤网	B4	36	24 VDC
氟橡胶, 手动, 复位 带滤网	V3	48	36 VDC
氟橡胶, 手动, 锁位 带滤网	V4	48	48 VDC
		25	24 VAC
		11	120 VAC
		22	220 VAC
		44	440 VAC

注意: 仅在流动方向为从 (1) 至 (2) 时使用滤网

“P”系列线圈接头形式

(均为直流 除非注明)

- DL 双线头
- DT 德式插头
- ML Metri-Pack 式插头
- PL Packard 式插头
- WL 全天候插头

- SS 单片
- DS 双片
- HC DIN 标准 (交直流)
- CL 双线 (交流)
- DI 德式整体式

“P”系列浸水保护型

- IA “I”型线圈AMP超级密封
- ID “I”型线圈德式整体式
- IJ “I”型线圈AMP整体型
- IM “I”型线圈Metri-Pack整体型

线圈约重: .42 lbs. (.19 kg.)

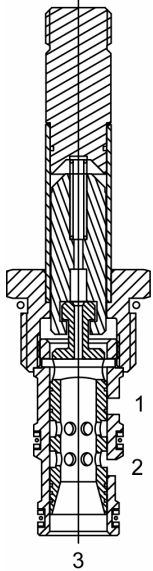
注意: 样本中各元件的数据资料只用于对常规应用的指导与描述, 因此, 在没有经过独立研究、评估和稳定性测试的情况下不可将其用作特殊用途。

Phone: (815) 397-6628

Fax: (815) 397-2526

E-mail: delta@delta-power.com

DF-S3A 2位3通直动式滑阀



说明

通径10 7/8-14螺纹 D系列 2位3通电磁直动式滑阀

动作说明

当 DF-S3A 断电时, (1) 断开, (3) 至 (2) 开通

得电时, (1) 至 (3) 开通, (2) 断开

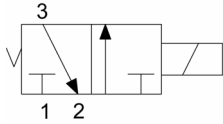
手动控制选项: 手动时, 将手杆头拉出。

锁紧型: 将手杆头拉出并旋转180度后, 放开, 阀即可定位锁紧。

特性

- 淬火, 寿命长
- 有效的自润滑结构
- 不同电压的电磁线圈可直接互换
- 手动控制选项
- 统一工业标准阀腔, 满足批量生产
- 多用途, 整体电磁线圈设计
- 电磁线圈保持长时间连续工作
- 电磁线圈的电压、接线插头方式有多种选择
- “I”型线圈选项: 防水, 耐热, 浸水保护

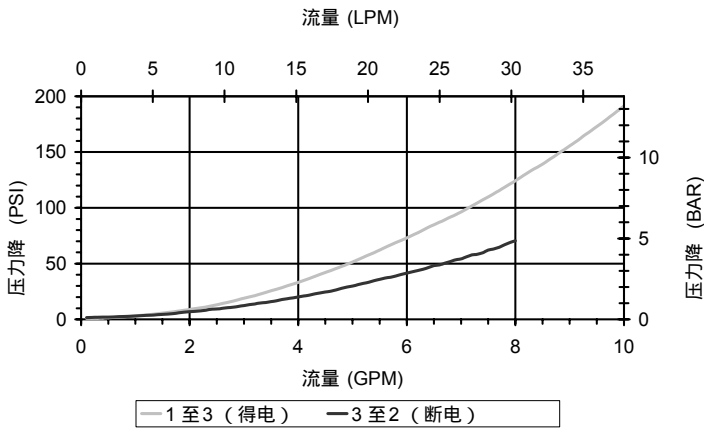
液压符号



适用于普通的升/降回路, 且无保压要求
选择高压阀请参看 HF-S3A.

性能

实际试验参数 (插装阀)



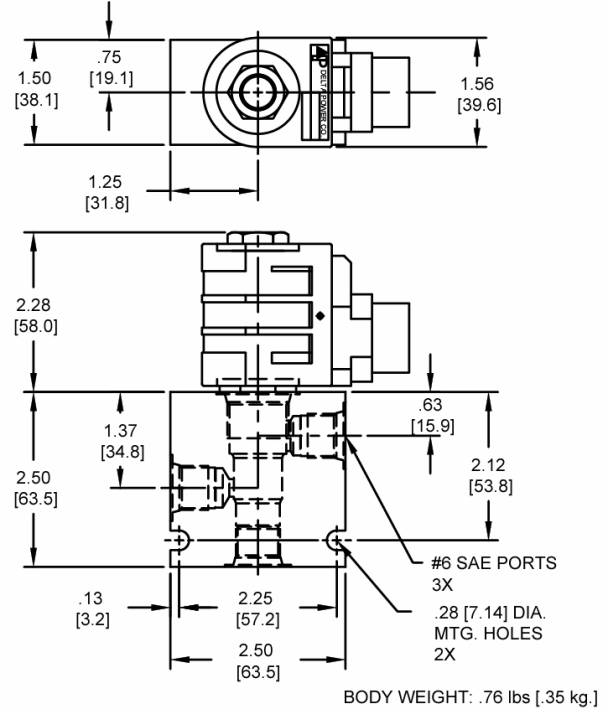
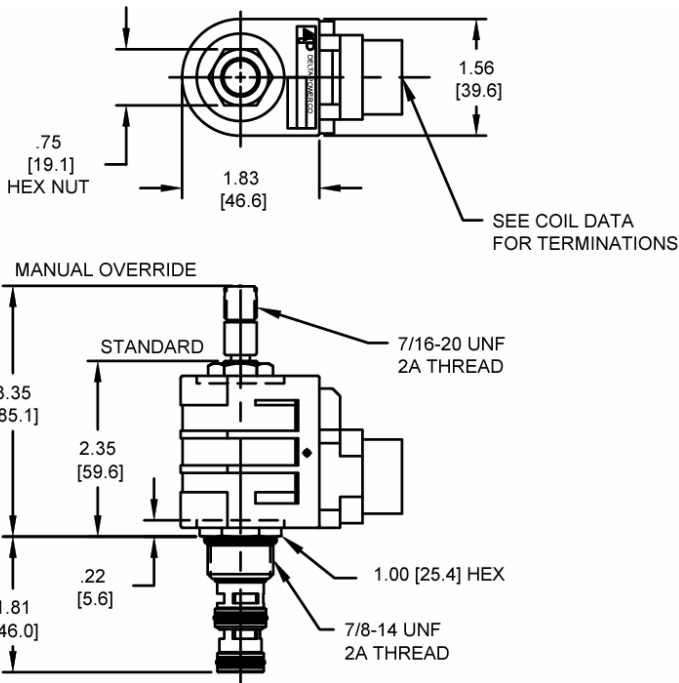
阀技术参数

额定流量	10 GPM (38 LPM)
额定工作压力	3000 PSI (207 bar)
标准内泄 (150 SSU)	5 cu/in per min (82 ml/min)
粘度范围	36 to 3000 SSU (3 to 647 cSt)
过滤精度	ISO 18/16/13
工作介质	-40° to 250° F (-40° to 120° C)
温度范围	
重量	.28 lbs. (.12 kg)
工作介质	通用液压油
紧固扭矩	30 ft-lbs (40.6 Nm)
线圈	
紧固扭矩	4-6 ft-lbs (5.4-8.1 Nm)
阀腔加工尺寸	DELTA 3W
阀腔刀具 (绞刀)	40500001
密封件	21191210

注意:

样本中各元件的数据资料只用于对常规应用的指导与描述, 因此, 在没有经过独立研究、评估和稳定性测试的情况下不可将其用作特殊用途。

外形尺寸



订货编码

DF-S3A - - - -

- 选项**
- 丁腈橡胶 标准 00
 - 氟橡胶 标准 V0
 - 丁腈橡胶, 手动 0M
 - 氟橡胶, 手动 VM
 - 丁腈橡胶, 手动, 复位 B1
 - 氟橡胶, 手动, 复位 V1
 - 丁腈橡胶 带滤网 A0
 - 氟橡胶 带滤网 W0
 - 丁腈橡胶, 手动, 复位 带滤网 B3
 - 丁腈橡胶, 手动, 锁位 带滤网 B4
 - 氟橡胶, 手动, 复位 带滤网 V3
 - 氟橡胶, 手动, 锁位 带滤网 V4

- 阀体**
- 空白
 - N 无阀体
 - S 油口螺纹 1/4 NPTF
 - 油口螺纹 #6 SAE

- 电压**
- 06 6 VDC
 - 12 12 VDC
 - 24 24 VDC
 - 36 36 VDC
 - 48 48 VDC
 - 25 24 VAC
 - 11 120 VAC
 - 22 220 VAC
 - 44 440 VAC

注意: 仅在流动方向为从 (1) 至 (2) 时使用滤网

“D”系列线圈接头形式
(均为直流 除非注明)

- DL 双线头
- DT 德式插头
- ML Metri-Pack 式插头
- PL Packard 式插头
- WL 全天候插头

- SS 单片
- DS 双片
- HC Din 标准 (交直流)
- CL 双线 (交流)
- DI 德式整体式

“D”系列浸水保护型

- IA “I”型线圈AMP超级密封
- ID “I”型线圈德式整体式
- IJ “I”型线圈AMP整体型
- IM “I”型线圈Metri-Pack整体型

线圈约重: .74 lbs/.33 kg.

注意:

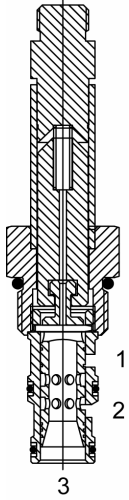
样本中各元件的数据资料只用于对常规应用的指导与描述, 因此, 在没有经过独立研究、评估和稳定性测试的情况下不可将其用作特殊用途。

Phone: (815) 397-6628

Fax: (815) 397-2526

E-mail: delta@delta-power.com

HF-S3A 2位3通直动式滑阀



说明

高压 通径10 7/8-14螺纹 D系列 2位3通电磁直动式滑阀

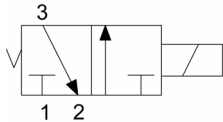
动作说明

当 HF-S3A 断电时, (1) 断开, (3) 至 (2) 开通
得电时, (1) 至 (3) 开通, (2) 断开

特性

- 淬火, 寿命长
- 有效的自润滑结构
- 不同电压的电磁线圈可直接互换
- 统一工业标准阀腔, 满足批量生产
- 多用途, 整体电磁线圈设计
- 电磁线圈保持长时间连续工作
- 电磁线圈的电压、接线插头方式有多种选择
- “I”型线圈选项: 防水, 耐热, 浸水保护

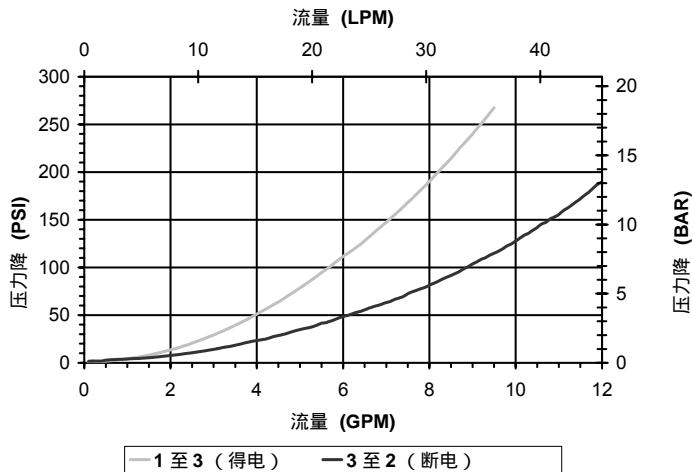
液压符号



使用“L”系列线圈

性能

实际试验参数 (插装阀)



阀技术参数

额定流量	10 GPM (38 LPM)
额定工作压力	4000 PSI (276 bar)
标准内泄 (150 SSU)	8 cu/in per min (131 ml/min)
粘度范围	36 to 3000 SSU (3 to 647 cSt)
过滤精度	ISO 18/16/13
工作介质	通用液压油
温度范围	-40° to 250° F (-40° to 120° C)
重量	.40 lbs. (.18 kg)
工作介质	通用液压油
紧固扭矩	30 ft-lbs (40.6 Nm)
线圈	DELTA 3W
紧固扭矩	4-6 ft-lbs (5.4-8.1 Nm)
阀腔加工尺寸	40500001
阀腔刀具 (绞刀)	21191210
密封件	21191210

注意:

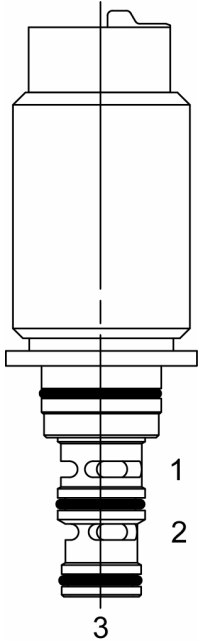
样本中各元件的数据资料只用于对常规应用的指导与描述, 因此, 在没有经过独立研究、评估和稳定性测试的情况下不可将其用作特殊用途。

Phone: (815) 397-6628

Fax: (815) 397-2526

E-mail: delta@delta-power.com

IF-S3A-57-MP12-A 2位3通常开电磁滑阀-动力换档和制动系统应用



说明

特殊系列，2位2通常开电磁驱动滑阀，法兰式安装，动力换档、制动系统专用

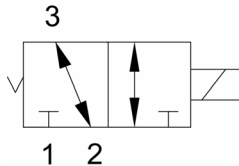
操作说明

当 IE-S3A-57-MP12-A 断电时，(2) 至 (3) 口和 (3) 至 (2) 口流通，(1) 口封闭，得电时，(1) 至 (3) 口流通，(2) 口封闭。

特性

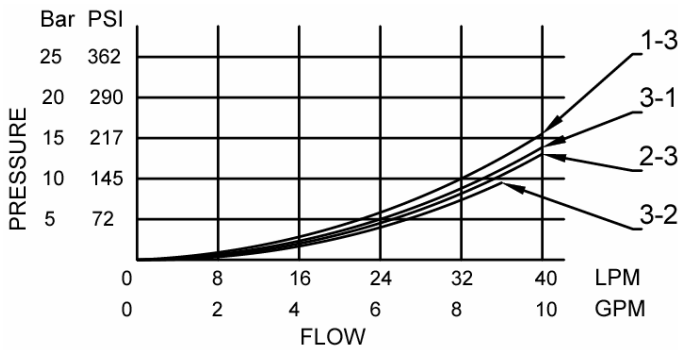
- 有效的自润滑结构
- 不同电压的电磁线圈可直接互换
- 多用途，整体电磁线圈设计
- 电磁线圈保持长时间连续工作
- 电磁线圈的电压、接线插头方式有多种选择

液压符号



注意：法兰安装式，对阀有自锁定位要求，可以咨询厂家。

性能



Above curve with hydraulic oil 150 SSU at 100°F

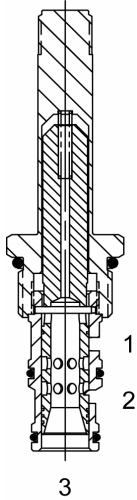
阀技术参数

额定流量	6 GPM (18 LPM)
最大工作压力	1000 PSI (70 bar)
标准内泄	50 ml/min
粘度范围	36 to 3000 SSU (3 to 647 cSt)
过滤精度	ISO 18/16/13
工作介质温度范围	-35° to 200° F (-37.2° to 93.3° C)
重量	.75 lbs. (.34 kg)
工作介质	通用液压油
阀腔加工尺寸	特殊
阀腔刀具 (绞刀)	T057
密封件	特殊
线圈技术参数	
额定电压	12 VDC +/- 5%
提升电压	8.5 VDC at 212°F (100°C)
峰值电压	25 VDC for 5 min at 50°F (10°C)
工作温度范围	-40° to 230°F (-40° to 110°C)
线圈电阻	7.3 ohms +/- 5% at 68°F (20°C)
线圈密封接头	Amp Superseal - 整体式
线接头颜色	黑色

注意：

样本中各元件的数据资料只用于对常规应用的指导与描述，因此，在没有经过独立研究、评估和稳定性测试的情况下不可将其用作特殊用途。

QF-S3A 直动式滑阀，2位3通



说明

口径10 7/8-14螺纹 D系列 2位3通电磁驱动滑阀

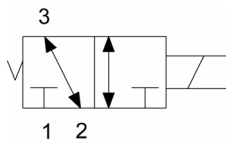
操作说明

当QF-S3A 断电时，(2)至(3)口开通，(1)口封闭。得电时，(1)至(3)口开通，(2)口封闭。

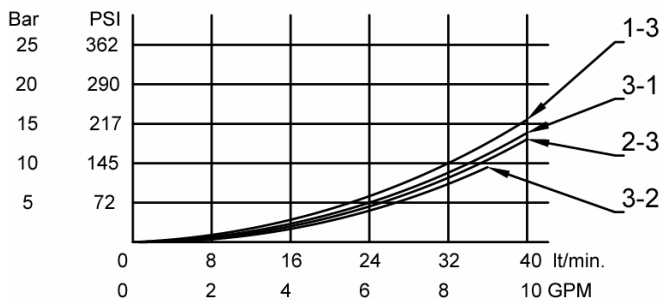
特性

- 淬火，寿命长
- 有效的自润滑结构
- 不同电压的电磁线圈可直接互换
- 统一工业标准阀腔，满足批量生产
- 多用途，整体电磁线圈设计
- 电磁线圈保持长时间连续工作
- 电磁线圈的电压、接线插头方式有多种选择
- “I”型线圈选项：防水，耐热，浸水保护

液压符号



性能



Above Curve with Hydraulic Oil 150 SSU at 100°F

阀技术参数

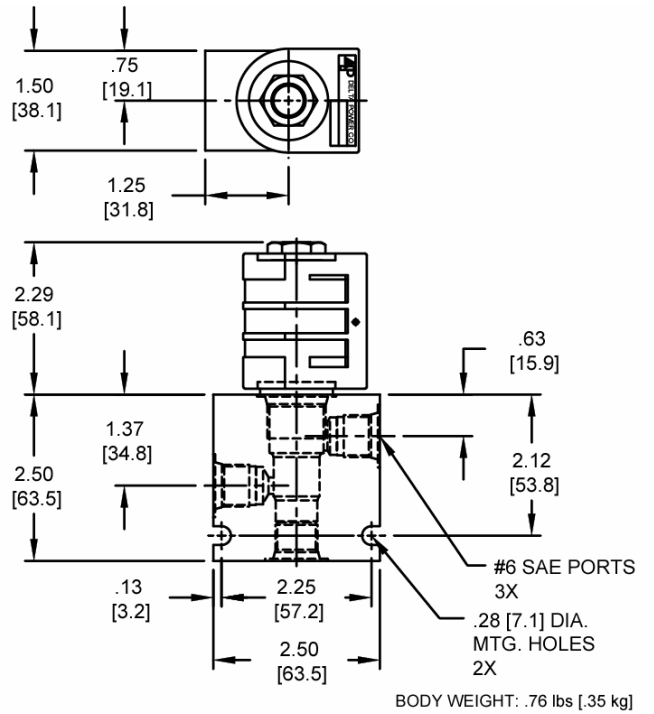
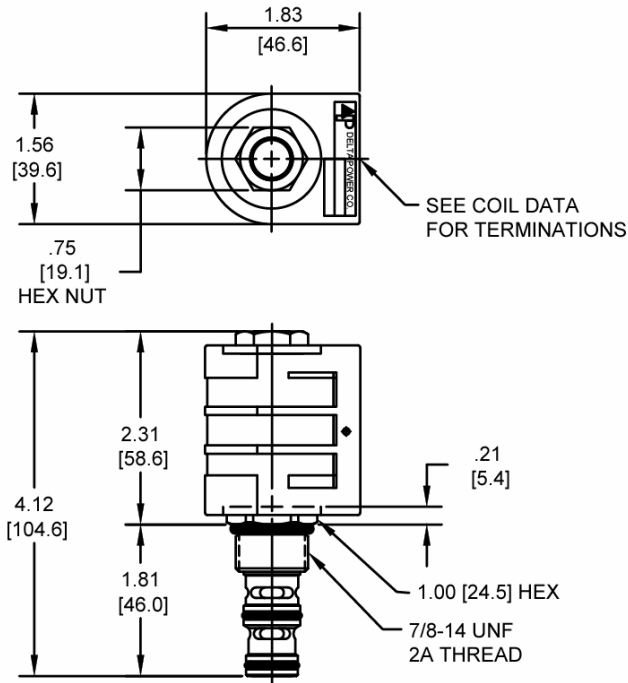
额定流量	6 GPM (23 LPM)
额定工作压力	1000 PSI (69 bar)
标准内泄 (150 SSU)	3 cu in/min (49 ml/min)
粘度范围	36 to 3000 SSU (3 to 647 cSt)
过滤精度	ISO 18/16/13
工作介质温度范围	-40° to 200° F (-40° to 120° C)
重量	.30 lbs (.14 kg)
工作介质	通用液压油
紧固扭矩	30 ft-lbs (40 Nm)
线圈紧固扭矩	4-6ft-lbs (5.4-8.1Nm)
阀腔加工尺寸	DELTA 3W
阀腔刀具 (绞刀)	40500001
密封件	21191210

注意：

样本中各元件的数据资料只用于对常规应用的指导与描述，因此，在没有经过独立研究、评估和稳定性测试的情况下不可将其用作特殊用途。



外形尺寸



订货编码

QF-S3A - - - -					
	选项			阀体	
	丁腈橡胶 标准	00		空白	无阀体
	氟橡胶 标准	V0		N	油口尺寸 1/4 NPTF
				S	油口尺寸 #6 SAE
				电压	
				06	6 VDC
				12	12 VDC
				24	24 VDC
				36	36 VDC
				48	48 VDC
				25	24 VAC
				11	120 VAC
				22	220 VAC
				44	440 VAC

“D”系列线圈接头形式
(均为直流 除非注明)

- DL** 双线头
- DT** 德式插头
- ML** Metri-Pack 式插头
- PL** Packard 式插头
- WL** 全天候插头

- SS** 单片
- DS** 双片
- HC** DIN 标准 (交直流)
- CL** 双线 (交流)
- DI** 德式整体式

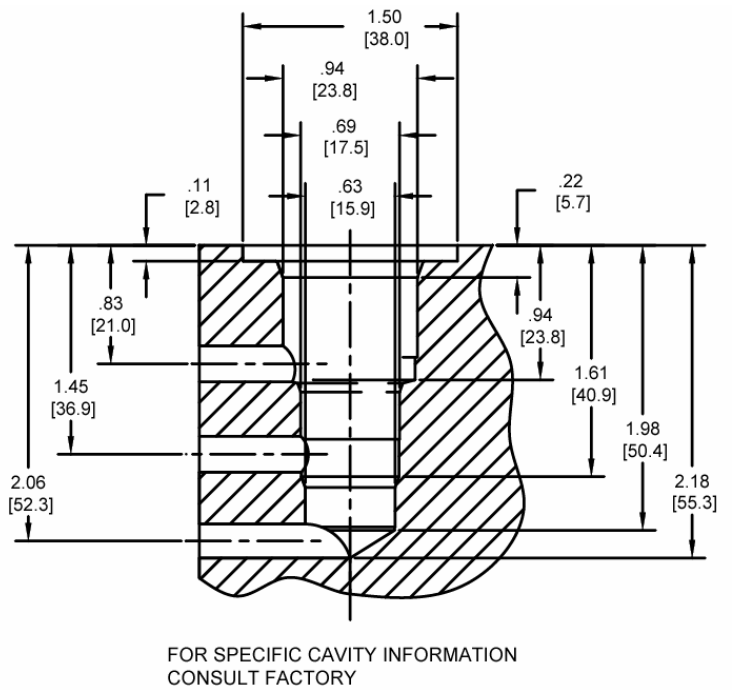
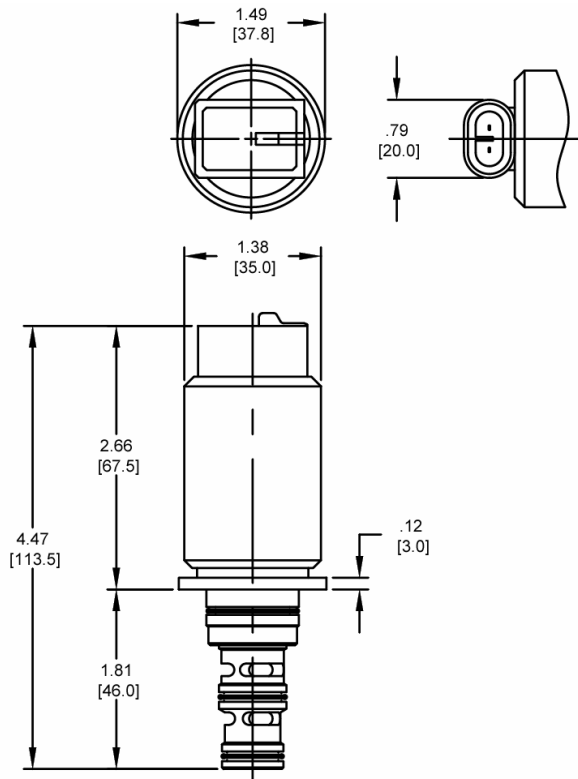
“D”系列浸水保护型

- IA** “I”型线圈AMP超级密封
- ID** “I”型线圈德式整体式
- IJ** “I”型线圈AMP整体型
- IM** “I”型线圈Metri-Pack整体型

线圈约重: .74 lbs/.33 kg.

注意: 样本中各元件的数据资料只用于对常规应用的指导与描述, 因此, 在没有经过独立研究、评估和稳定性测试的情况下不可将其用作特殊用途。

外形尺寸



订货编码

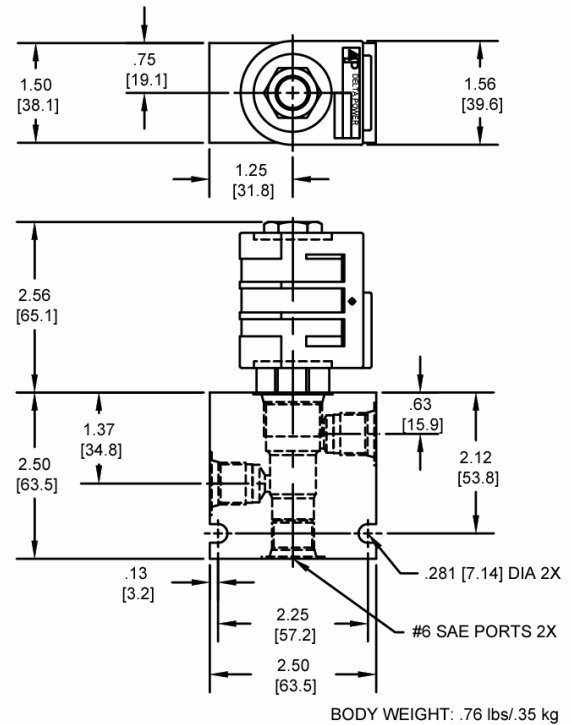
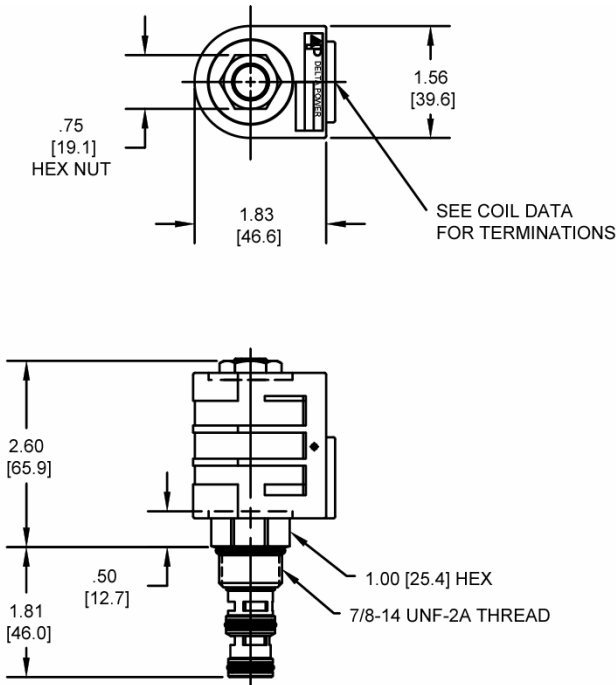
IF-S3A-57-MP12-A

注意：

样本中各元件的数据资料只用于对常规应用的指导与描述，因此，在没有经过独立研究、评估和稳定性测试的情况下不可将其用作特殊用途。



外形尺寸



订货编码

HF-S3A - - -

选项
丁腈橡胶 标准 00
氟橡胶 标准 V0

空白
N
S
阀体
无阀体
油口螺纹 1/4 NPTF
油口螺纹 #6 SAE

注意：锻铝阀体不能承受28MPa高压
选型时请咨询生产厂家

电压
06 6 VDC
12 12 VDC
24 24 VDC
36 36 VDC
48 48 VDC
25 24 VAC
11 120 VAC
22 220 VAC
44 440 VAC

“L”系列线圈接头形式
(均为直流 除非注明)

DL 双线头
DT 德式插头
ML Metri-Pack 式插头
PL Packard 式插头
WL 全天候插头

SS 单片
DS 双片
HC DIN 标准 (交直流)
CL 双线 (交流)
DI 德式整体式

“L”系列浸水保护型
IA “I”型线圈AMP超级密封
ID “I”型线圈德式整体式
IJ “I”型线圈AMP整体型
IM “I”型线圈Metri-Pack整体型

线圈约重: .68 lbs/.31 kg.

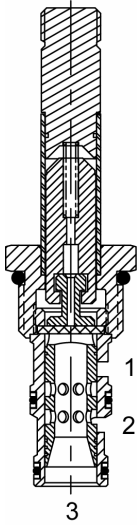
注意：样本中各元件的数据资料只用于对常规应用的指导与描述，因此，在没有经过独立研究、评估和稳定性测试的情况下不可将其用作特殊用途。

Phone: (815) 397-6628

Fax: (815) 397-2526

E-mail: delta@delta-power.com

DF-S3B 2位3通直动式选择器滑阀



说明

通径10 7/8-14螺纹 D系列 2位3通直动式电磁驱动2位选择滑阀

动作说明

当 DF-S3B 断电时, (1) 断开, (3) 至 (2) 开通

得电时, (1) 至 (3) 开通, (2) 断开

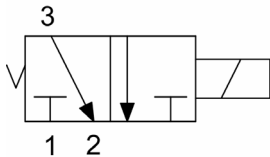
手动控制选项: 手动时, 将手杆头拉出。

锁紧型: 将手杆头拉出并旋转180度后, 放开, 阀即可定位锁紧。

特性

- 淬火, 寿命长
- 有效的自润滑结构
- 不同电压的电磁线圈可直接互换
- 手动控制选项
- 统一工业标准阀腔, 满足批量生产
- 多用途, 整体电磁线圈设计
- 电磁线圈保持长时间连续工作
- 电磁线圈的电压、接线插头方式有多种选择
- “I”型线圈选项: 防水, 耐热, 浸水保护

液压符号

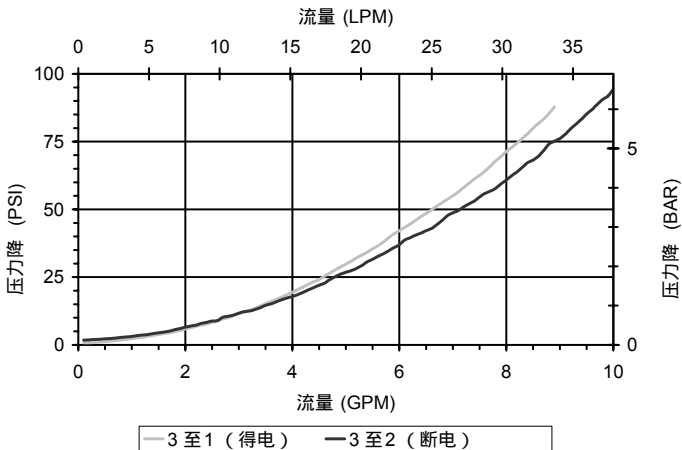


Trapped differentials above 1500 PSI from ports 2 to 1 can create shift issues near flow rating. (Differentials to 3000 psi from 1 to 2 are not an issue.)

更高 压力请参考 HF-S3B.

性能

实际试验参数 (插装阀)



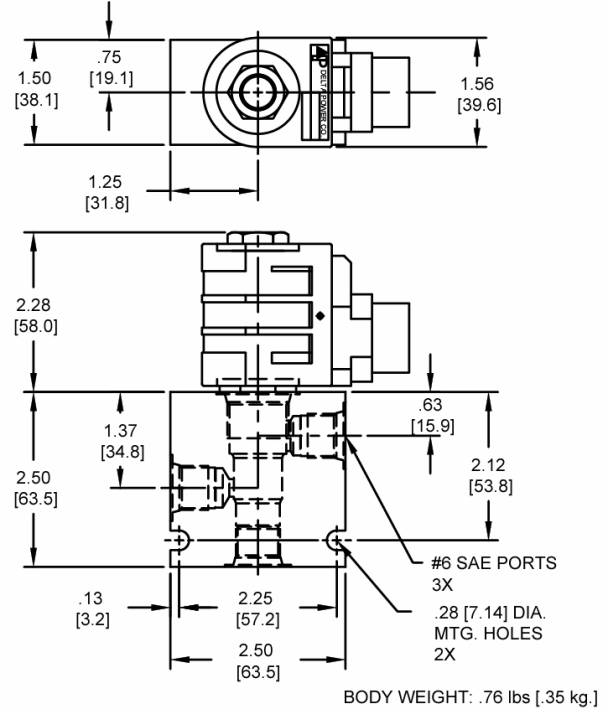
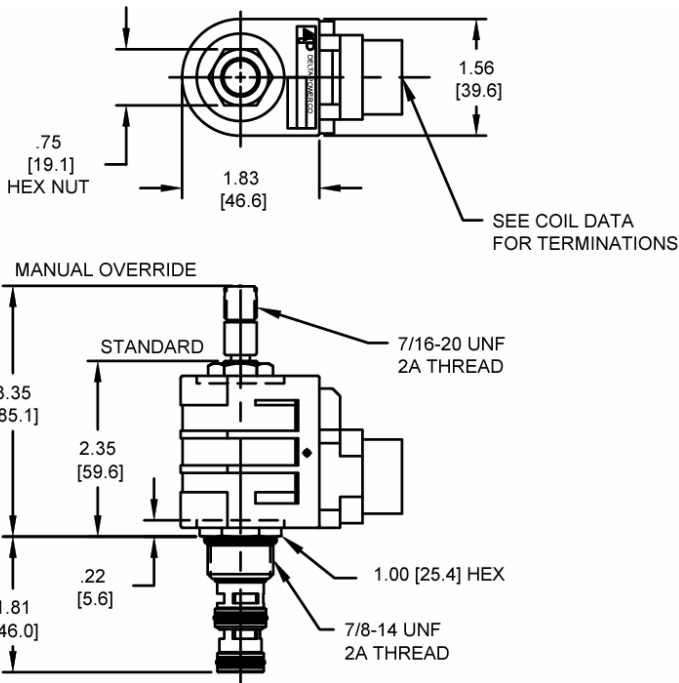
阀技术参数

额定流量	8 GPM (30 LPM)
额定工作压力	3000 PSI (207 bar)
标准内泄 (150 SSU)	5 cu/in per min (82 ml/min)
粘度范围	36 to 3000 SSU (3 to 647 cSt)
过滤精度	ISO 18/16/13
工作介质	-40° to 250° F (-40° to 120° C)
重量	.28 lbs. (.12 kg)
工作介质	通用液压油
紧固扭矩	30 ft-lbs (40.6 Nm)
线圈	
紧固扭矩	4-6 ft-lbs (5.4-8.1 Nm)
阀腔加工尺寸	DELTA 3W
阀腔刀具 (绞刀)	40500001
密封件	21191210

注意:

样本中各元件的数据资料只用于对常规应用的指导与描述, 因此, 在没有经过独立研究、评估和稳定性测试的情况下不可将其用作特殊用途。

外形尺寸



订货编码

DF-S3B - - - -

- 选项**
- 丁腈橡胶 标准 **00**
 - 氟橡胶 标准 **V0**
 - 丁腈橡胶, 手动 **0M**
 - 氟橡胶, 手动 **VM**
 - 丁腈橡胶 带滤网 **A0**
 - 氟橡胶 带滤网 **W0**
 - 丁腈橡胶, 手动, 复位 **B1**
 - 氟橡胶, 手动, 复位 **V1**
 - 丁腈橡胶, 手动, 复位 带滤网 **B3**
 - 丁腈橡胶, 手动, 锁位 带滤网 **B4**
 - 氟橡胶, 手动, 复位 带滤网 **V3**
 - 氟橡胶, 手动, 锁位 带滤网 **V4**

注意: 仅在流动方向为从 (1) 至 (2) 时使用滤网

- 空白**
- N** 无阀体
 - S** 油口螺纹 1/4 NPTF
 - S** 油口螺纹 #6 SAE

- 电压**
- 06** 6 VDC
 - 12** 12 VDC
 - 24** 24 VDC
 - 36** 36 VDC
 - 48** 48 VDC
 - 25** 24 VAC
 - 11** 120 VAC
 - 22** 220 VAC
 - 44** 440 VAC

“D”系列线圈接头形式
(均为直流 除非注明)

- DL** 双线头
- DT** 德式插头
- ML** Metri-Pack 式插头
- PL** Packard 式插头
- WL** 全天候插头

- SS** 单片
- DS** 双片
- HS** Din 标准 (交直流)
- CL** 双线 (交流)
- DI** 德式整体式

“I”系列浸水保护型

- IA** “I”型线圈AMP超级密封
- ID** “I”型线圈德式整体式
- IJ** “I”型线圈AMP整体型
- IM** “I”型线圈Metri-Pack整体型

线圈约重: .74 lbs/.33 kg.

注意:

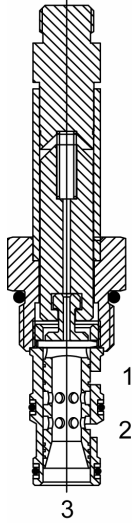
样本中各元件的数据资料只用于对常规应用的指导与描述, 因此, 在没有经过独立研究、评估和稳定性测试的情况下不可将其用作特殊用途。

Phone: (815) 397-6628

Fax: (815) 397-2526

E-mail: delta@delta-power.com

HF-S3B 2位3通直动式选择器滑阀



说明

高压 通径10 7/8-14螺纹 D系列 2位3通直动式电磁驱动2位选择滑阀

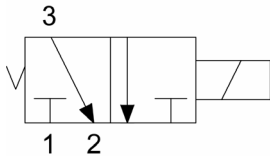
动作说明

当 HF-S3B 断电时，(1) 断开，(3) 至 (2) 开通
得电时，(1) 至 (3) 开通，(2) 断开

特性

- 淬火，寿命长
- 有效的自润滑结构
- 不同电压的电磁线圈可直接互换
- 统一工业标准阀腔，满足批量生产
- 多用途，整体电磁线圈设计
- 电磁线圈保持长时间连续工作
- 电磁线圈的电压、接线插头方式有多种选择
- “I”型线圈选项：防水，耐热，浸水保护

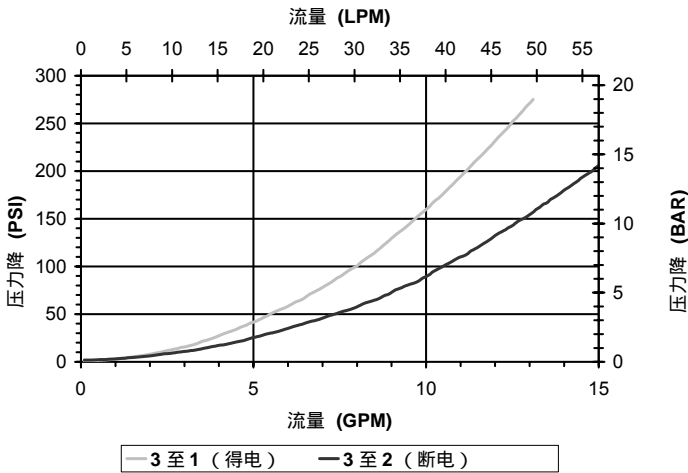
液压符号



使用“L”系列线圈

性能

实际试验参数 (插装阀)



阀技术参数

额定流量	8 GPM (30 LPM)
额定工作压力	4000 PSI (276 bar)
标准内泄 (150 SSU)	8 cu/in per min (131 ml/min)
粘度范围	36 to 3000 SSU (3 to 647 cSt)
过滤精度	ISO 18/16/13
工作介质温度范围	-40° to 250° F (-40° to 120° C)
重量	.40 lbs. (.18 kg)
工作介质	通用液压油
紧固扭矩	30 ft-lbs (40.6 Nm)
线圈紧固扭矩	4-6 ft-lbs (5.4-8.1 Nm)
阀腔加工尺寸	DELTA 3W
阀腔刀具 (绞刀)	40500001
密封件	21191210

注意：

样本中各元件的数据资料只用于对常规应用的指导与描述，因此，在没有经过独立研究、评估和稳定性测试的情况下不可将其用作特殊用途。

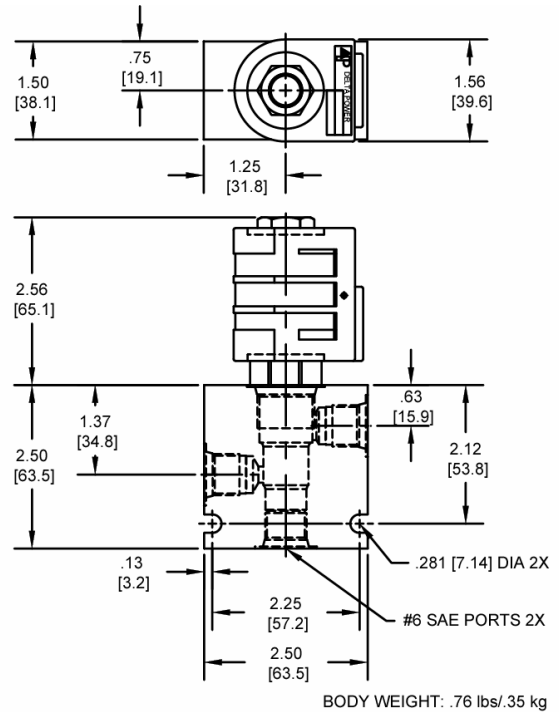
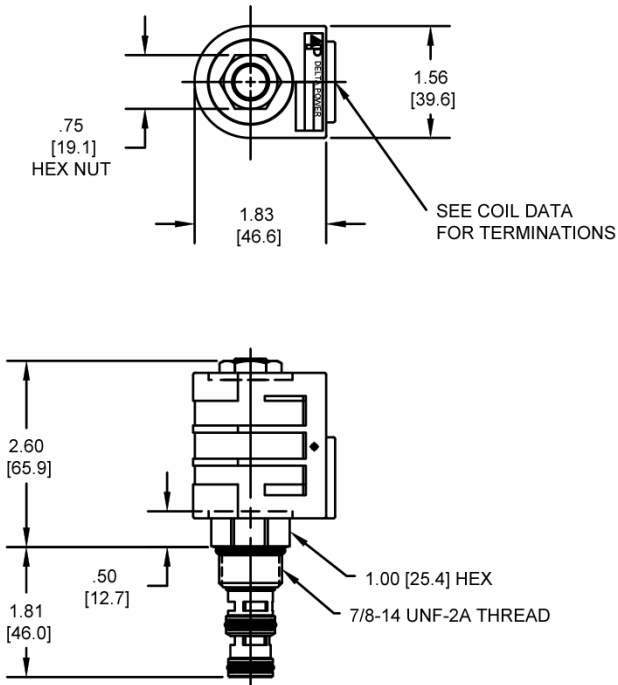
Phone: (815) 397-6628

Fax: (815) 397-2526

E-mail: delta@delta-power.com



外形尺寸



订货编码

HF-S3B - - -

选项
丁腈橡胶 标准 00
氟橡胶 标准 V0

空白
N
S

阀体
无阀体
油口螺纹 1/4 NPTF
油口螺纹 #6 SAE
注意：锻铝阀体不能承受28MPa高压
选型时请咨询生产厂家

电压
06 6 VDC
12 12 VDC
24 24 VDC
36 36 VDC
48 48 VDC
25 24 VAC
11 120 VAC
22 220 VAC
44 440 VAC

“L”系列线圈接头形式
(均为直流 除非注明)

DL 双线头
DT 德式插头
ML Metri-Pack 式插头
PL Packard 式插头
WL 全天候插头

SS 单片
DS 双片
HC DIN 标准 (交直流)
CL 双线 (交流)
DI 德式整体式

“L”系列浸水保护型
IA “I”型线圈AMP超级密封
ID “I”型线圈德式整体式
IJ “I”型线圈AMP整体型
IM “I”型线圈Metri-Pack整体型

线圈约重: .68 lbs/.31 kg.

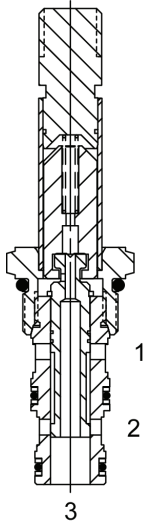
注意：
样本中各元件的数据资料只用于对常规应用的指导与描述，因此，在没有经过独立研究、评估和稳定性测试的情况下不可将其用作特殊用途。

Phone: (815) 397-6628

Fax: (815) 397-2526

E-mail: delta@delta-power.com

PP-S3D 2位3通直动式滑阀



说明

通径8 3/4-16螺纹 P系列 2位3通电磁直动式滑阀

动作说明

当 PP-S3D 断电时，(3) 断开，(2) 至 (1) 开通

得电时，(2) 至 (3) 开通，(1) 断开

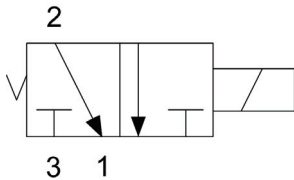
手动控制选项：手动时，将手杆头拉出。

锁紧型：将手杆头拉出并旋转180度后，放开，阀即可定位锁紧。

特性

- 淬火，寿命长
- 有效的自润滑结构
- 不同电压的电磁线圈可直接互换
- 手动控制选项
- 统一工业标准阀腔，满足批量生产
- 多用途，整体电磁线圈设计
- 电磁线圈保持长时间连续工作
- 电磁线圈的电压、接线插头方式有多种选择
- “I”型线圈选项：防水，耐热，浸水保护

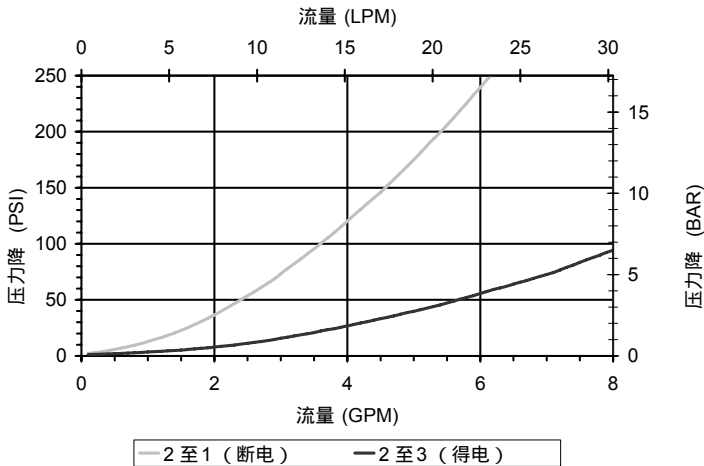
液压符号



(2) 至 (3) 口的换向极限流量为3 GPM(11 LPM)
当(1)口流量超过3 GPM时，请与制造商联系
换向流量性能参见性能表

性能

实际试验参数 (插装阀)



阀技术参数

额定流量	3 GPM (11 LPM)
额定工作压力	3000 PSI (207 bar)
标准内泄 (150 SSU)	5 cu in/min (82 ml/min)
粘度范围	36 to 3000 SSU (3 to 647 cSt)
过滤精度	ISO 18/16/13
工作介质	-40° to 250° F (-40° to 120° C)
温度范围	
重量	22 lbs. (.10 kg)
工作介质	通用液压油
紧固扭矩	25 ft-lbs (34 Nm)
线圈	
紧固扭矩	4-6 ft-lbs (5.4-8.1 Nm)
阀腔加工尺寸	POWER 3W
阀腔刀具 (绞刀)	40500024
密封件	21191105

注意：

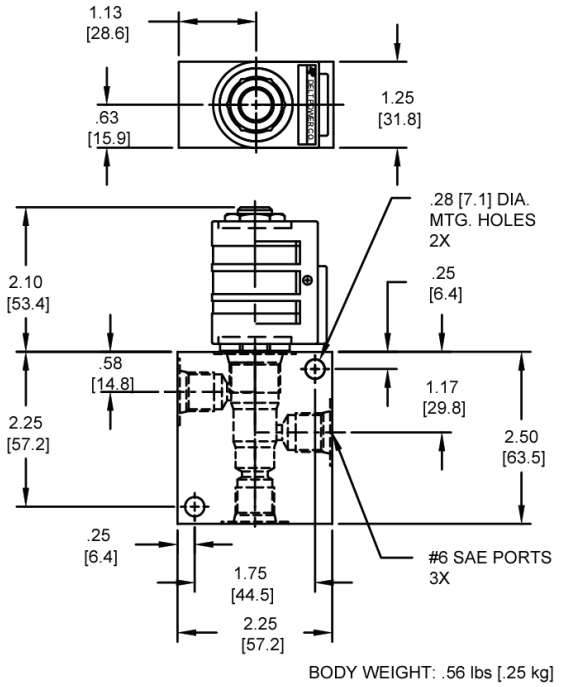
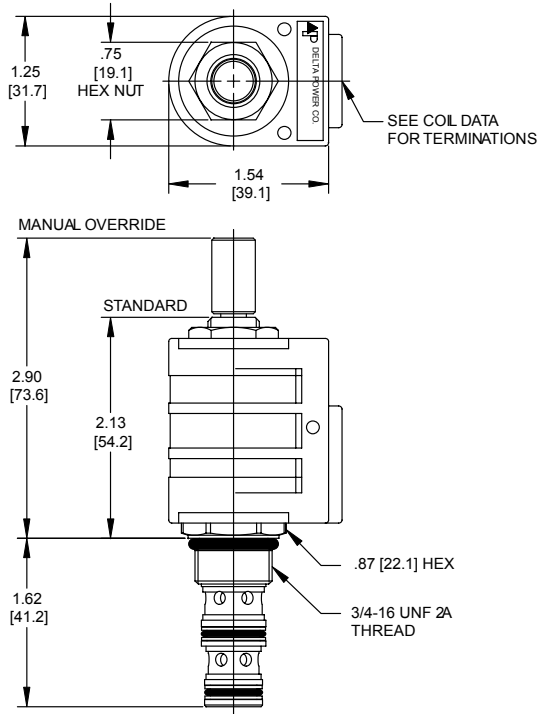
样本中各元件的数据资料只用于对常规应用的指导与描述，因此，在没有经过独立研究、评估和稳定性测试的情况下不可将其用作特殊用途。

Phone: (815) 397-6628

Fax: (815) 397-2526

E-mail: delta@delta-power.com

外形尺寸



订货编码

PP-S3D - - - -

- 选项
- 丁腈橡胶 标准 **00**
 - 氟橡胶 标准 **V0**
 - 丁腈橡胶, 手动 **0M**
 - 氟橡胶, 手动 **VM**
 - 丁腈橡胶 带滤网 **A0**
 - 氟橡胶 带滤网 **W0**
 - 丁腈橡胶, 手动, 复位 **B1**
 - 氟橡胶, 手动, 复位 **V1**
 - 丁腈橡胶, 手动, 复位 带滤网 **B3**
 - 丁腈橡胶, 手动, 锁位 带滤网 **B4**
 - 氟橡胶, 手动, 复位 带滤网 **V3**
 - 氟橡胶, 手动, 锁位 带滤网 **V4**

- 空白
- N**
 - S**
- 阀体
- 无阀体
 - 油口尺寸 1/4 NPTF
 - 油口尺寸 #6 SAE
- 电压
- 06** 6 VDC
 - 12** 12 VDC
 - 24** 24 VDC
 - 36** 36 VDC
 - 48** 48 VDC
 - 25** 24 VAC
 - 11** 120 VAC
 - 22** 220 VAC
 - 44** 440 VAC

注意: 仅在流动方向为从 (1) 至 (2) 时使用滤网

“P”系列线圈接头形式
(均为直流 除非注明)

- DL** 双线头
- DT** 德式插头
- ML** Metri-Pack 式插头
- PL** Packard 式插头
- WL** 全天候插头

- SS** 单片
- DS** 双片
- HC** DIN 标准 (交直流)
- CL** 双线 (交流)
- DI** 德式整体式

“P”系列浸水保护型

- IA** “I”型线圈AMP超级密封
- ID** “I”型线圈德式整体式
- IJ** “I”型线圈AMP整体型
- IM** “I”型线圈Metri-Pack整体型

线圈约重: .42 lbs. (.19 kg.)

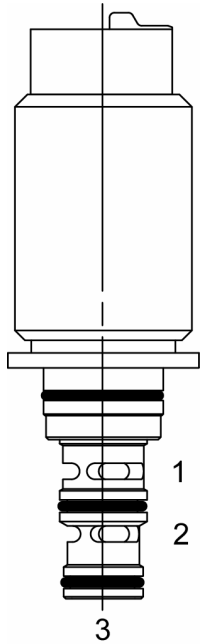
注意: 样本中各元件的数据资料只用于对常规应用的指导与描述, 因此, 在没有经过独立研究、评估和稳定性测试的情况下不可将其用作特殊用途。

Phone: (815) 397-6628

Fax: (815) 397-2526

E-mail: delta@delta-power.com

IF-S3D-57-MP12-A 2位3通常开电磁滑阀-动力换档和制动系统应用



说明

特殊系列，2位2通常开电磁驱动滑阀，法兰式安装，动力换档、制动系统专用

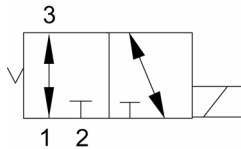
操作说明

当 IE-S3D-57-MP12-A 断电时，(1) 至 (3) 口和 (3) 至 (1) 口流通，(2) 口封闭，得电时，(3) 至 (2) 口和 (2) 至 (3) 口流通，(1) 口封闭。

特性

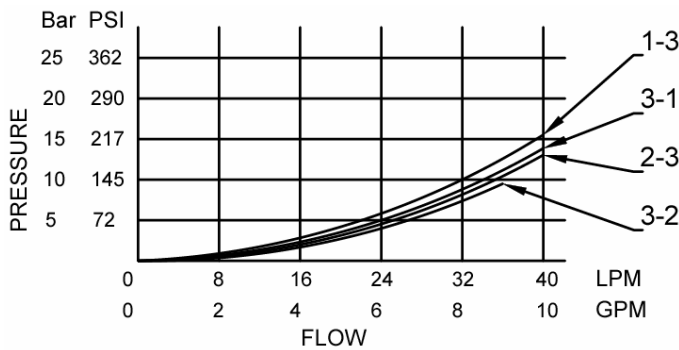
- 有效的自润滑结构
- 不同电压的电磁线圈可直接互换
- 多用途，整体电磁线圈设计
- 电磁线圈保持长时间连续工作
- 电磁线圈的电压、接线插头方式有多种选择

液压符号



注意：法兰安装式，对阀有自锁定位要求，可以咨询厂家。

性能



Above curve with hydraulic oil 150 SSU at 100°F

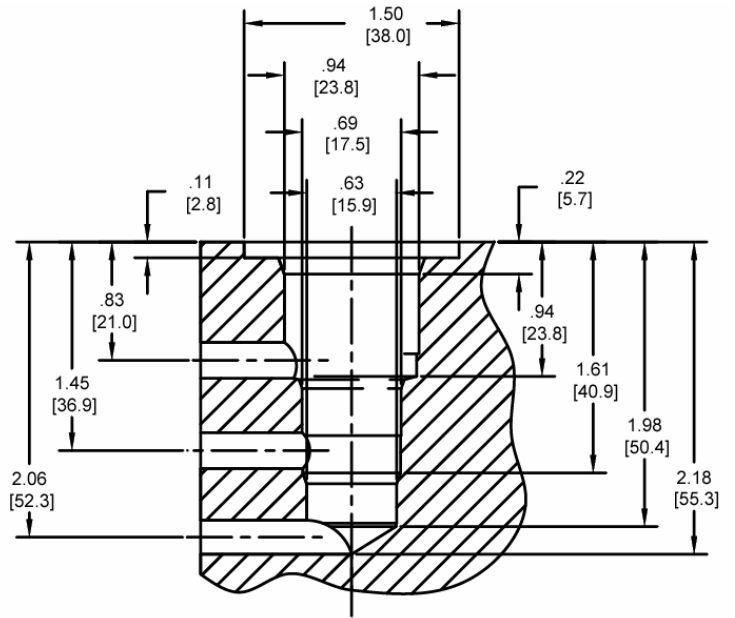
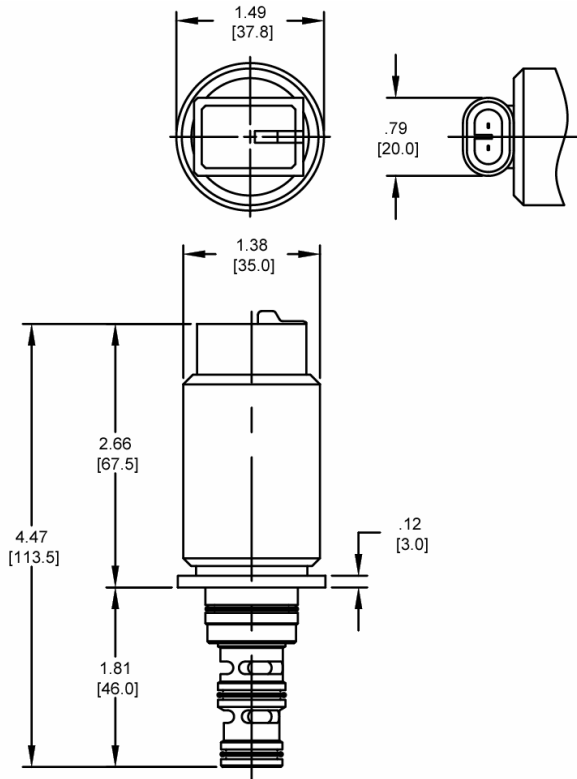
阀技术参数

额定流量	6 GPM (18 LPM)
最大工作压力	1000 PSI (70 bar)
标准内泄	50 ml/min
粘度范围	36 to 3000 SSU (3 to 647 cSt)
过滤精度	ISO 18/16/13
工作介质温度范围	-35° to 200° F (-37.2° to 93.3° C)
重量	.75 lbs. (.34 kg)
工作介质	通用液压油
阀腔加工尺寸	特殊
阀腔刀具 (绞刀)	T057
密封件	特殊
线圈技术参数	
额定电压	12 VDC +/- 5%
提升电压	8.5 VDC at 212°F (100°C)
峰值电压	25 VDC for 5 min at 50°F (10°C)
工作温度范围	-40°F to 250°F (-40°C) to (110°C)
线圈电阻	7.3 ohms +/- 5% at 68°F (20°C)
线圈密封接头	Amp Superseal - 整体式
线接头颜色	黑色

注意：

样本中各元件的数据资料只用于对常规应用的指导与描述，因此，在没有经过独立研究、评估和稳定性测试的情况下不可将其用作特殊用途。

外形尺寸



FOR SPECIFIC CAVITY INFORMATION
CONSULT FACTORY

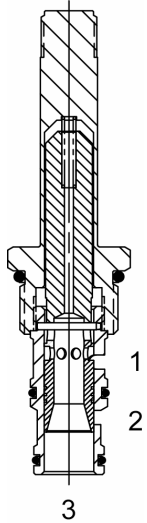
订货编码

IF-S3D-57-MP12-A

注意：

样本中各元件的数据资料只用于对常规应用的指导与描述，因此，在没有经过独立研究、评估和稳定性测试的情况下不可将其用作特殊用途。

QF-S3D 直动式滑阀，2位3通



说明

口径10 7/8-14螺纹 D系列 2位3通电磁驱动滑阀

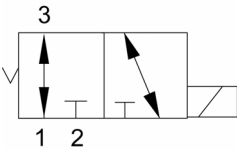
操作说明

当QF-S3D 断电时，(1)至(3)口开通，(2)口封闭。得电时，(2)至(3)口开通，(1)口封闭。

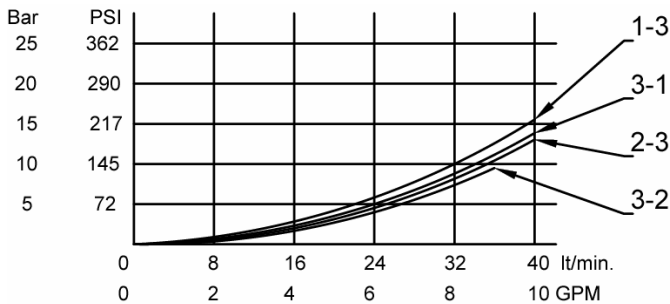
特性

- 淬火，寿命长
- 有效的自润滑结构
- 不同电压的电磁线圈可直接互换
- 统一工业标准阀腔，满足批量生产
- 多用途，整体电磁线圈设计
- 电磁线圈保持长时间连续工作
- 电磁线圈的电压、接线插头方式有多种选择
- “I”型线圈选项：防水，耐热，浸水保护

液压符号



性能



Above Curve with Hydraulic Oil 150 SSU at 100°F

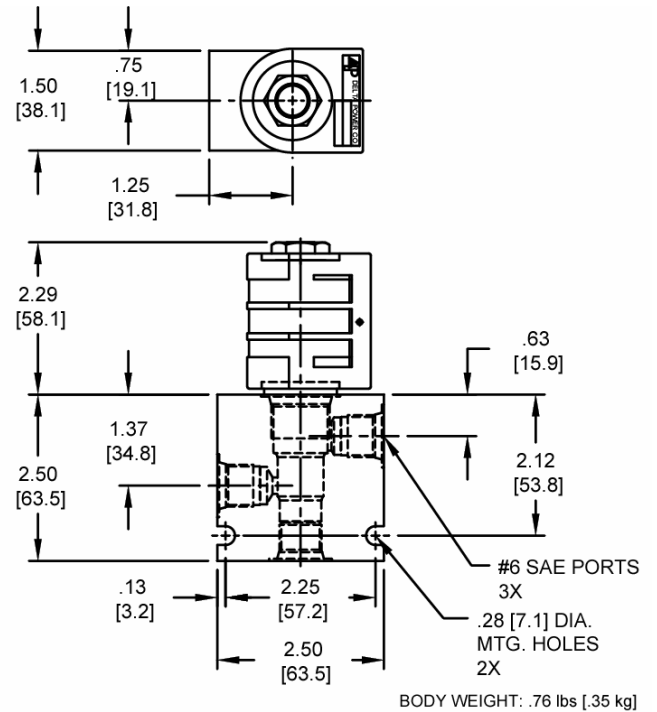
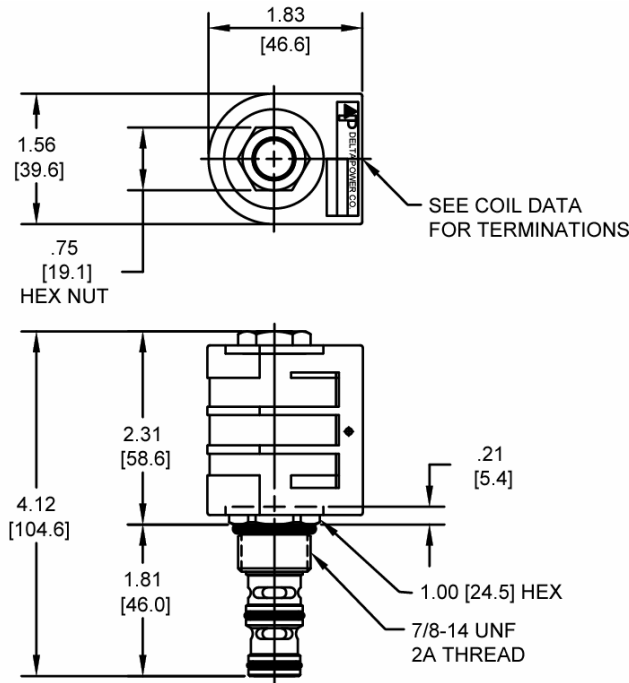
阀技术参数

额定流量	6 GPM (23 LPM)
额定工作压力	1000 PSI (69 bar)
标准内泄 (150 SSU)	3 cu in/min (49 ml/min)
粘度范围	36 to 3000 SSU (3 to 647 cSt)
过滤精度	ISO 18/16/13
工作介质温度范围	-35° to 200° F (-37.2° to 93.3° C)
重量	.30 lbs (.13 kg)
工作介质	通用液压油
紧固扭矩	30 ft-lbs (40 Nm)
线圈紧固扭矩	4-6 ft-lbs (5.4-8.1Nm)
阀腔加工尺寸	DELTA 3W
阀腔刀具 (绞刀)	40500001
密封件	21191210

注意：

样本中各元件的数据资料只用于对常规应用的指导与描述，因此，在没有经过独立研究、评估和稳定性测试的情况下不可将其用作特殊用途。

外形尺寸



订货编码

QF-S3D - - - -

<u>选项</u>	00	-	-	-	-	<u>阀体</u>
丁腈橡胶 标准	00					空白
氟橡胶 标准	V0					N
						S
						电压
						06 6 VDC
						12 12 VDC
						24 24 VDC
						36 36 VDC
						48 48 VDC
						25 24 VAC
						11 120 VAC
						22 220 VAC
						44 440 VAC

“D”系列线圈接头形式
(均为直流 除非注明)

- DL 双线头
- DT 德式插头
- ML Metri-Pack 式插头
- PL Packard 式插头
- WL 全天候插头

- SS 单片
- DS 双片
- HC DIN 标准 (交直流)
- CL 双线 (交流)
- DI 德式整体式

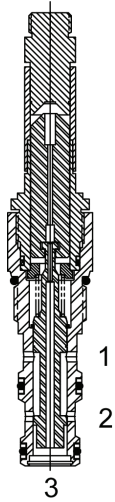
“D”系列浸水保护型

- IA “I”型线圈AMP超级密封
- ID “I”型线圈德式整体式
- IJ “I”型线圈AMP整体型
- IM “I”型线圈Metri-Pack整体型

线圈约重: .74 lbs/.33 kg.

注意: 样本中各元件的数据资料只用于对常规应用的指导与描述, 因此, 在没有经过独立研究、评估和稳定性测试的情况下不可将其用作特殊用途。

HU-S3E 2位3通直动式滑阀 高压



说明

高压 通径12 1 1/16-12螺纹 T系列 2位3通滑阀

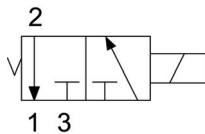
动作说明

当 HU-S3E 断电时, (3) 断开, (2) 至 (1) 开通
得电时, (3) 至 (2) 开通, (1) 断开

特性

- 淬火, 寿命长
- 有效的自润滑结构
- 不同电压的电磁线圈可直接互换
- 统一工业标准阀腔, 满足批量生产
- 多用途, 整体电磁线圈设计
- 电磁线圈保持长时间连续工作
- 电磁线圈的电压、接线插头方式有多种选择

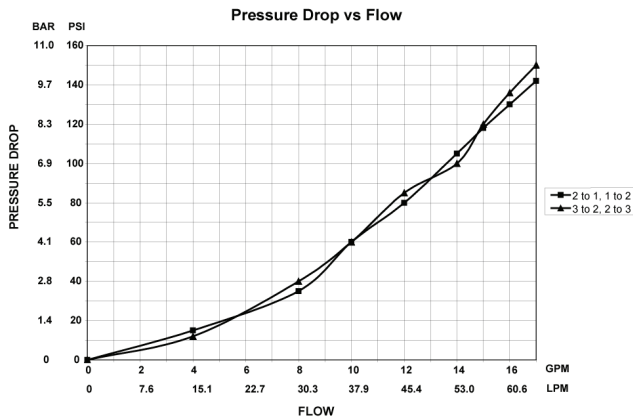
液压符号



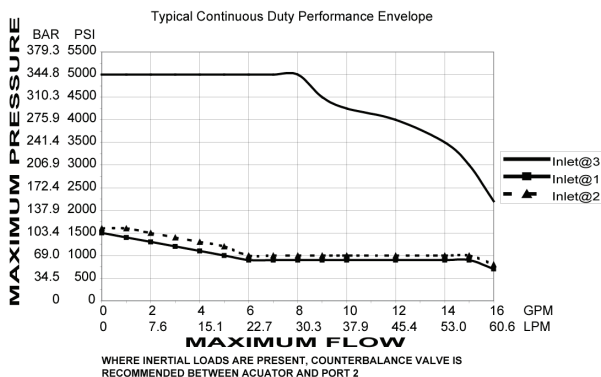
通常 (3) 口为进口
(2) 口或 (1) 口为进口时请参见 HU-S3F

实际试验参数 (插装阀)

阀技术参数



额定流量	15 GPM (57 LPM)
额定工作压力	5000 PSI (345 bar)
标准内泄 (150 SSU)	8 cu in/min @ 3000 PSI
粘度范围	36 to 3000 SSU (3 to 647 cSt)
过滤精度	ISO 18/16/13
工作介质	-40° to 250° F (-40° to 120° C)
重量	1.01 lbs. (.46 kg)
工作介质	通用液压油
紧固扭矩	70 ft-lbs (94.9 Nm)
线圈	
紧固扭矩	5-7 ft-lbs (6.8-9.5 Nm)
阀腔加工尺寸	TECNORD 3W
阀腔刀具 (绞刀)	40500034
密封件	21191305

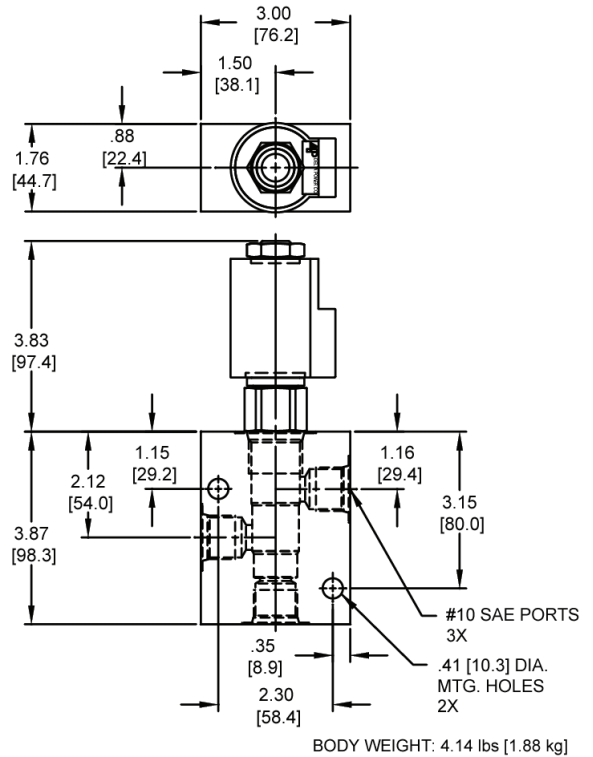
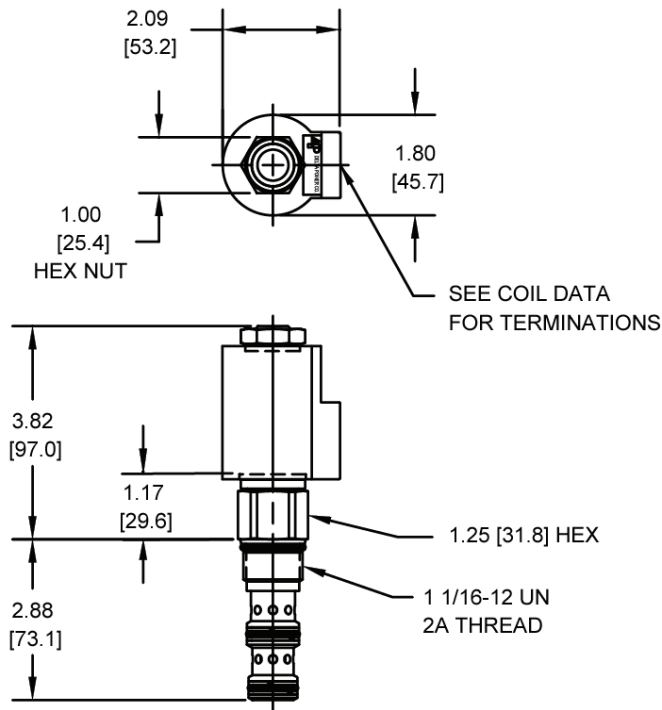


注意:

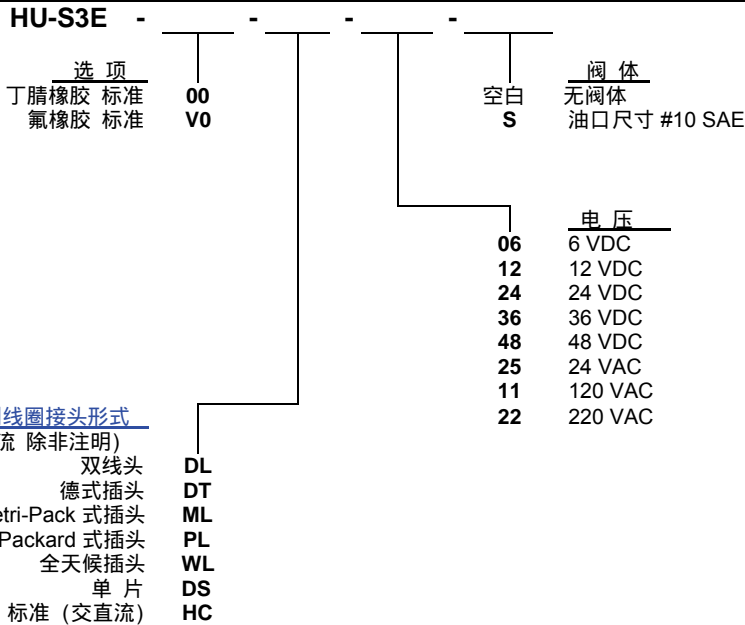
样本中各元件的数据资料只用于对常规应用的指导与描述, 因此, 在没有经过独立研究、评估和稳定性测试的情况下不可将其用作特殊用途。



外形尺寸



订货编码

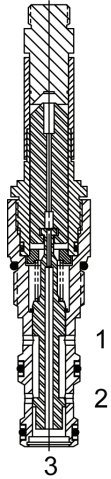


线圈约重: .89 lbs/.41 kg.

注意: 样本中各元件的数据资料只用于对常规应用的指导与描述, 因此, 在没有经过独立研究、评估和稳定性测试的情况下不可将其用作特殊用途。



HU-S3F 2位3通直动式滑阀 高压



说明

高压 通径12 1 1/16-12螺纹 T系列 2位3通滑阀

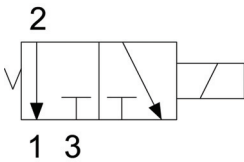
动作说明

当 HU-S3F 断电时, (3) 断开, (2) 至 (1) 开通
得电时, (2) 至 (3) 开通, (1) 断开

特性

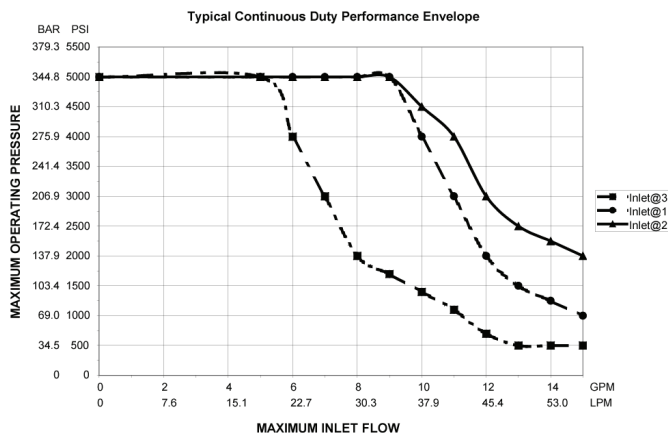
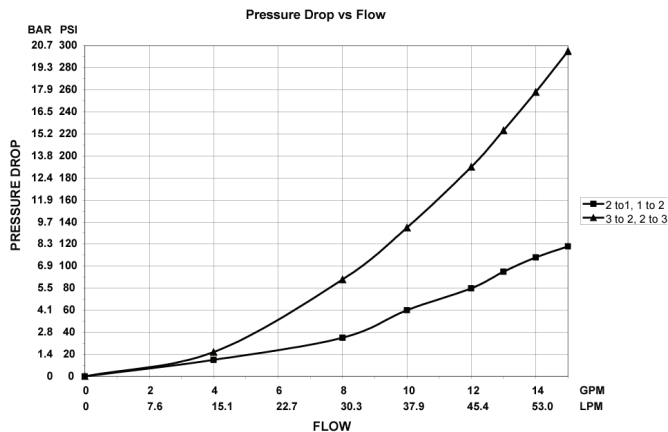
- 淬火, 寿命长
- 有效的自润滑结构
- 不同电压的电磁线圈可直接互换
- 统一工业标准阀腔, 满足批量生产
- 多用途, 整体电磁线圈设计
- 电磁线圈保持长时间连续工作
- 电磁线圈的电压、接线插头方式有多种选择

液压符号



适用于进口为 (1) 或 (2) 口
若 (3) 口为进口请参看 HU-S3E

性能



阀技术参数

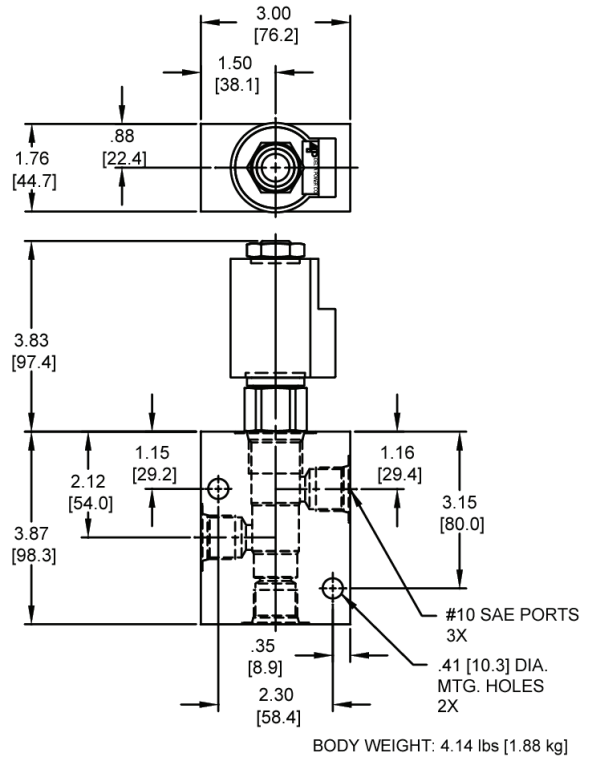
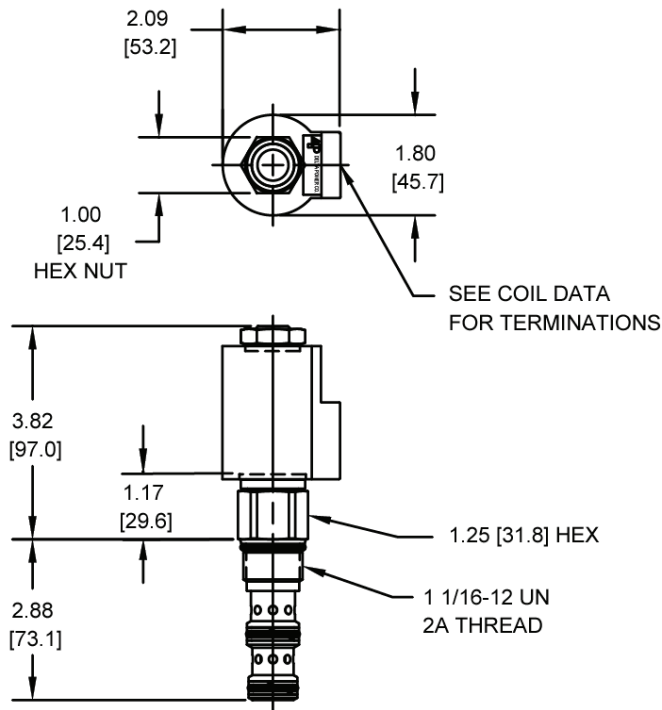
额定流量	15 GPM (57 LPM)
额定工作压力	5000 PSI (345 bar)
标准内泄 (150 SSU)	8 cu in/min @ 3000 PSI
粘度范围	36 to 3000 SSU (3 to 647 cSt)
过滤精度	ISO 18/16/13
工作介质	-40° to 250° F (-40° to 120° C)
温度范围	-40° to 250° F (-40° to 120° C)
重量	1.01 lbs. (.46 kg)
工作介质	通用液压油
紧固扭矩	70 ft-lbs (94.9 Nm)
线圈	
紧固扭矩	5-7 ft-lbs (6.8-9.5 Nm) Maximum
阀腔加工尺寸	TECNORD 3W
阀腔刀具 (绞刀)	40500034
密封件	21191305

注意:

样本中各元件的数据资料只用于对常规应用的指导与描述, 因此, 在没有经过独立研究、评估和稳定性测试的情况下不可将其用作特殊用途。



外形尺寸



订货编码

HU-S3F - - - -

选项
丁腈橡胶 标准 00
氟橡胶 标准 V0

空白 S

阀体
无阀体
油口尺寸 #10 SAE

电压
06 6 VDC
12 12 VDC
24 24 VDC
36 36 VDC
48 48 VDC
25 24 VAC
11 120 VAC
22 220 VAC

“T”系列线圈接头形式
(均为直流 除非注明)

双线头 DL
德式插头 DT
Metri-Pack 式插头 ML
Packard 式插头 PL
全天候插头 WL
单片 DS
DIN 标准 (交直流) HC

线圈约重: .89 lbs/.41 kg.

注意:

样本中各元件的数据资料只用于对常规应用的指导与描述, 因此, 在没有经过独立研究、评估和稳定性测试的情况下不可将其用作特殊用途。

Phone: (815) 397-6628

Fax: (815) 397-2526

E-mail: delta@delta-power.com

HC-S3P 低泄漏 2位3通直动式滑阀-适用先导控制

说明

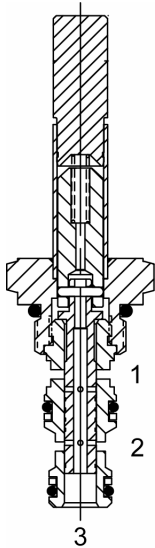
高压 通径7 5/8-18螺纹 M系列 2位3通电磁直动式滑阀-适用先导控制

动作说明

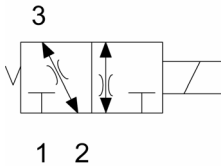
当HC-S3P 断电时，(1) 断开，(3) 至 (2) 开通
得电时，(1) 至 (3) 开通，(2) 断开

特性

- 淬火，寿命长
- 有效的自润滑结构
- 不同电压的电磁线圈可直接互换
- 统一工业标准阀腔，满足批量生产
- 多用途，整体电磁线圈设计
- 电磁线圈保持长时间连续工作
- 电磁线圈的电压、接线插头方式有多种选择



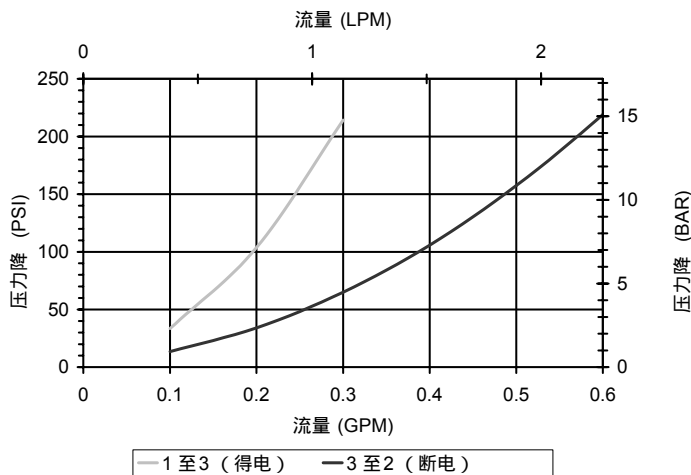
液压符号



低泄漏，适用于先导控制

性能

实际试验参数 (插装阀)



阀技术参数

额定流量	3 GPM (1.13 LPM)
额定工作压力	4000 PSI (276 bar)
标准内泄 (150 SSU)	3 cu in/min (49 ml/min)
粘度范围	36 to 3000 SSU (3 to 647 cSt)
过滤精度	ISO 18/16/13
工作介质	-40° to 250° F (-40° to 120° C)
温度范围	
重量	.15 lbs. (.07 kg)
工作介质	通用液压油
紧固扭矩	15 ft-lbs (20.3 Nm)
线圈	
紧固扭矩	3-5 ft-lbs (4.1-6.8 Nm)
阀腔加工尺寸	MINI 3W
阀腔刀具 (绞刀)	40500004
密封件	21191004

注意：

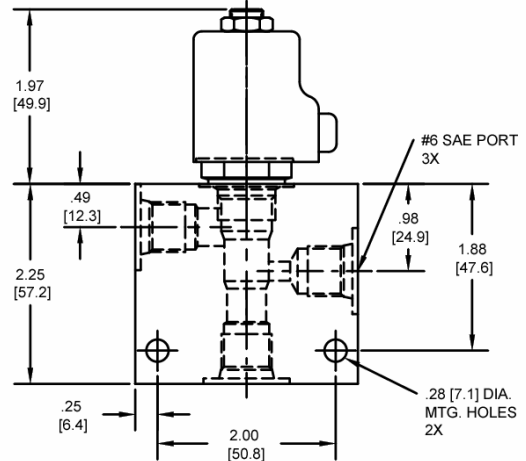
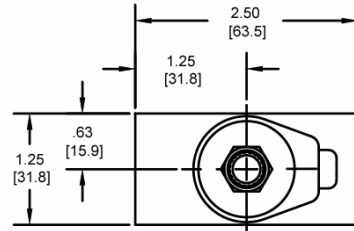
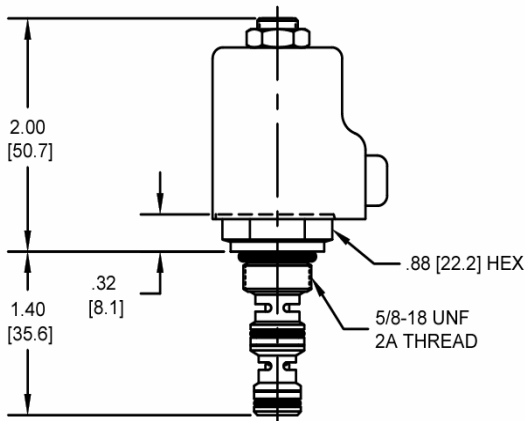
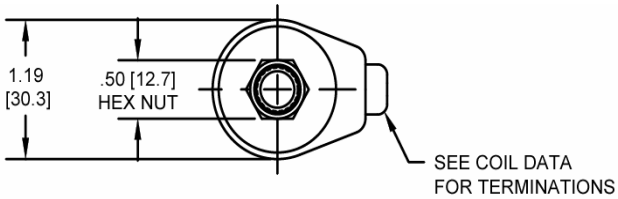
样本中各元件的数据资料只用于对常规应用的指导与描述，因此，在没有经过独立研究、评估和稳定性测试的情况下不可将其用作特殊用途。

Phone: (815) 397-6628

Fax: (815) 397-2526

E-mail: delta@delta-power.com

外形尺寸



BODY WEIGHT: .59 lbs. [26 kg]

订货编码

HC-S3P

选项
丁腈橡胶 标准
氟橡胶 标准

00
V0

空白
N
S

阀体
无阀体
油口尺寸 1/4 NPTF
油口尺寸 #6 SAE

注意: 锻铝阀体不能承受28MPa高压
选型时请咨询生产厂家

电压
06 6 VDC
12 12 VDC
24 24 VDC
36 36 VDC
48 48 VDC
25 24 VAC
11 120 VAC
22 220 VAC
44 440 VAC

“M”系列线圈接头形式
(均为直流 除非注明)

双线头 DL
德式插头 DT
Metri-Pack 式插头 ML
Packard 式插头 PL
全天候插头 WL
单片 SS
双片 DS
DIN 标准 (交直流) HC
双线 (交流) CL

线圈约重: .30 lbs/.14 kg.

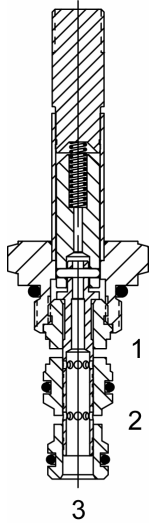
注意: 样本中各元件的数据资料只用于对常规应用的指导与描述, 因此, 在没有经过独立研究、评估和稳定性测试的情况下不可将其用作特殊用途。

Phone: (815) 397-6628

Fax: (815) 397-2526

E-mail: delta@delta-power.com

MC-S3T 2位3通直动式滑阀 - 适用于动力换档和液压制动



说明

通径7/8-18螺纹 M系列 2位3通电磁直动式滑阀 - 适用于动力换档和液压制动

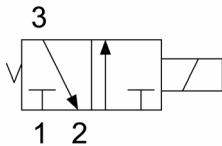
动作说明

当 MC-S3T 断电时，(1) 断开，(3) 至 (2) 开通
得电时，(1) 至 (3) 开通，(2) 断开

特性

- 淬火，寿命长
- 有效的自润滑结构
- 不同电压的电磁线圈可直接互换
- 统一工业标准阀腔，满足批量生产
- 多用途，整体电磁线圈设计
- 电磁线圈保持长时间连续工作
- 电磁线圈的电压、接线插头方式有多种选择

液压符号

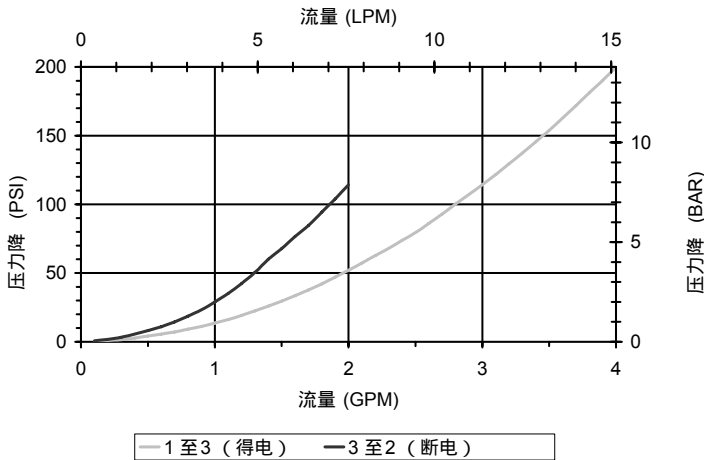


耐污染

该阀专用于动力换档变速箱和液压制动离合器的污染较严重的场合
若需要选用低电压的线圈请咨询生产厂家

性能

实际试验参数 (插装阀)



阀技术参数

额定流量	4 GPM (15 LPM) from (1) to (3) 2 GPM (7.6 LPM) from (3) to (2)
额定工作压力	1500 PSI (103 bar)
标准内泄 (150 SSU)	5 cu in/min (82 ml/min)
粘度范围	36 to 3000 SSU (3 to 647 cSt)
过滤精度	ISO 20/18/15
工作介质	-40° to 250° F (-40° to 120° C)
重量	.14 lbs. (.06 kg)
工作介质	通用液压油
紧固扭矩	15 ft-lbs (20.3 Nm)
线圈	
紧固扭矩	3-5 ft-lbs (4.1-6.8 Nm)
阀腔加工尺寸	MINI 3W
阀腔刀具 (绞刀)	40500004
密封件	21191006

注意：

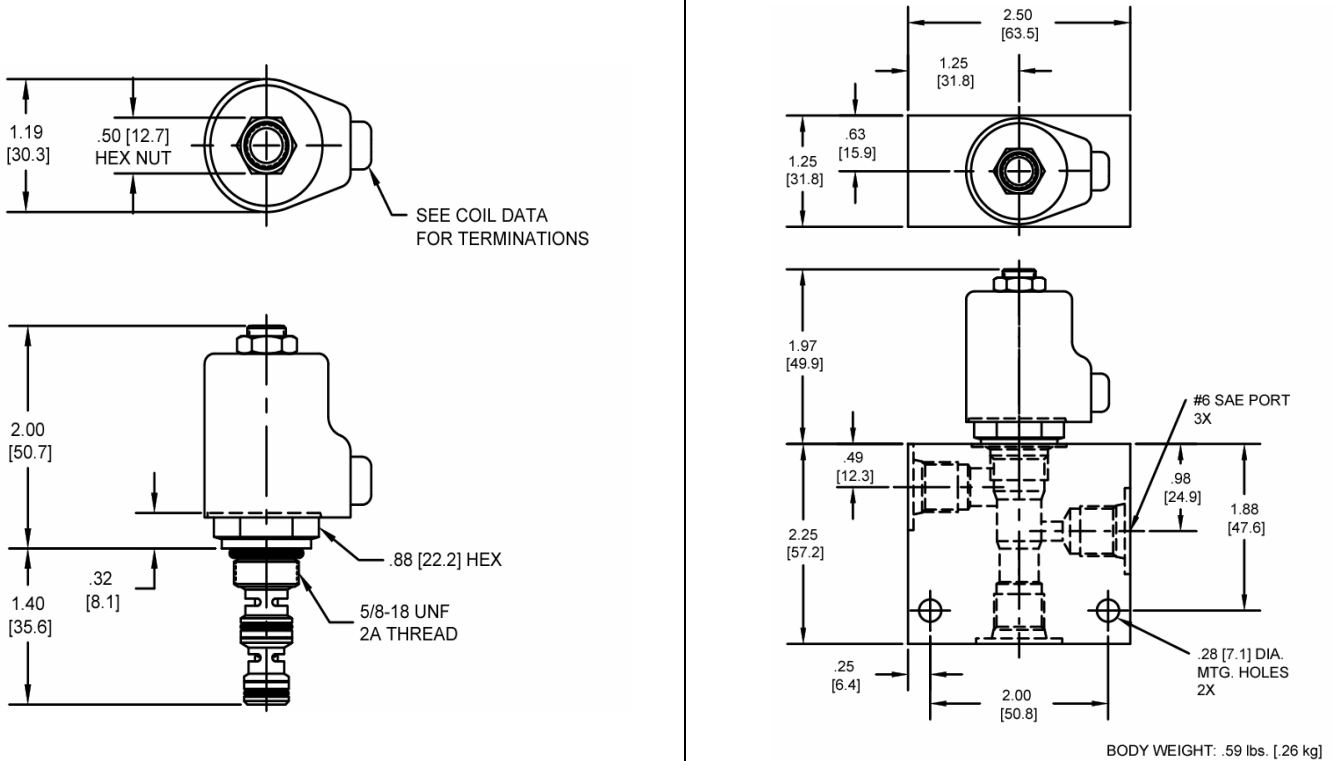
样本中各元件的数据资料只用于对常规应用的指导与描述，因此，在没有经过独立研究、评估和稳定性测试的情况下不可将其用作特殊用途。

Phone: (815) 397-6628

Fax: (815) 397-2526

E-mail: delta@delta-power.com

外形尺寸



订货编码

MC-S3T - - - -			
<u>选项</u>		<u>阀体</u>	
丁腈橡胶 标准	00	无阀体	
氟橡胶 标准	V0	油口尺寸 1/4 NPTF	
		油口尺寸 #6 SAE	
		<u>电压</u>	
		06	6 VDC
		12	12 VDC
		24	24 VDC
		36	36 VDC
		48	48 VDC
		25	24 VAC
		11	120 VAC
		22	220 VAC
		44	440 VAC
<u>“M”系列线圈接头形式</u>			
(均为直流 除非注明)			
双线头	DL		
德式插头	DT		
Metri-Pack 式插头	ML		
Packard 式插头	PL		
全天候插头	WL		
单片	SS		
双片	DS		
DIN 标准 (交直流)	HC		
双线 (交流)	CL		

线圈约重: .30 lbs/.14 kg.

注意: 样本中各元件的数据资料只用于对常规应用的指导与描述, 因此, 在没有经过独立研究、评估和稳定性测试的情况下不可将其用作特殊用途。

Phone: (815) 397-6628

Fax: (815) 397-2526

E-mail: delta@delta-power.com

DF-S3T 2位3通直动式滑阀 - 适用于动力换档和液压制动

说明

口径10 7/8-14螺纹 D系列 2位3通电磁直动式滑阀 - 适用于动力换档和液压制动

动作说明

当 DF-S3T 断电时, (1) 断开, (3) 至 (2) 开通

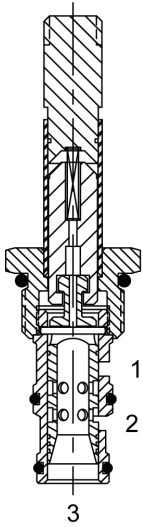
得电时, (1) 至 (3) 开通, (2) 断开

手动控制选项: 手动时, 将手杆头拉出。

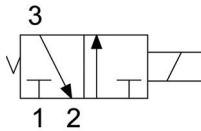
锁紧型: 将手杆头拉出并旋转180度后, 放开, 阀即可定位锁紧。

特性

- 淬火, 寿命长
- 有效的自润滑结构
- 不同电压的电磁线圈可直接互换
- 手动控制选项
- 统一工业标准阀腔, 满足批量生产
- 多用途, 整体电磁线圈设计
- 电磁线圈保持长时间连续工作
- 电磁线圈的电压、接线插头方式有多种选择
- "I" 型线圈选项: 防水, 耐热, 浸水保护



液压符号

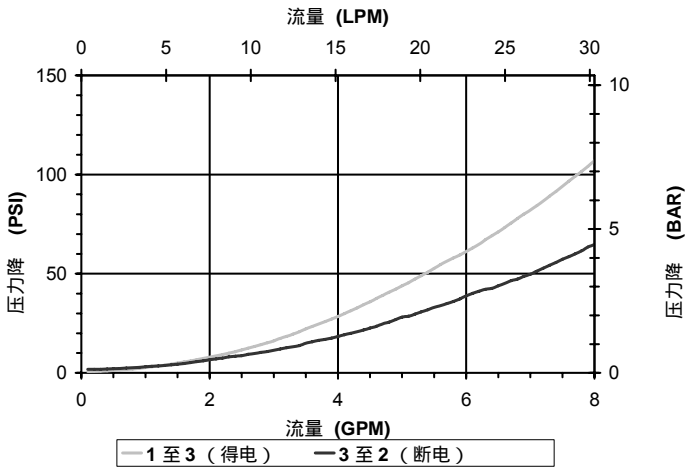


耐污染

该阀专用于动力换档变速箱和液压制动离合器的污染较严重的场合
若需要选用低电压的线圈请咨询生产厂家

性能

实际试验参数 (插装阀)



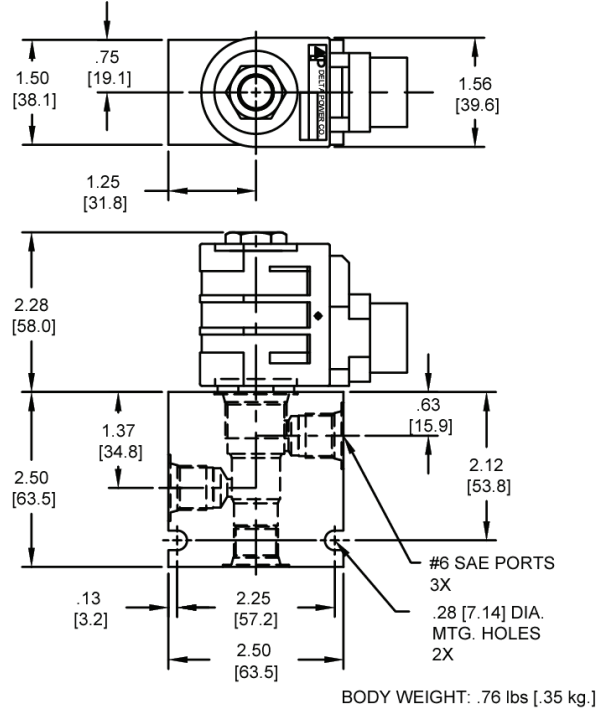
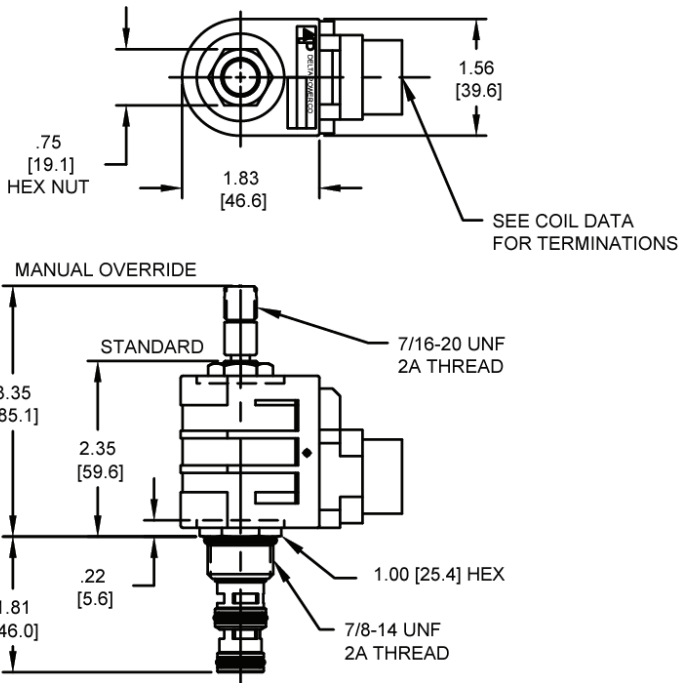
阀技术参数

额定流量	8 GPM (30 LPM)
额定工作压力	1500 PSI (103 bar)
标准内泄 (150 SSU)	5 cu/in per min (82 ml/min)
粘度范围	36 to 3000 SSU (3 to 647 cSt)
过滤精度	ISO 18/16/13
工作介质	-40° to 250° F (-40° to 120° C)
温度范围	
重量	.28 lbs. (.12 kg)
工作介质	通用液压油
紧固扭矩	30 ft-lbs (40.6 Nm)
线圈	
紧固扭矩	4-6 ft-lbs (5.4-8.1 Nm)
阀腔加工尺寸	DELTA 3W
阀腔刀具 (绞刀)	40500001
密封件	21191204

注意:

样本中各元件的数据资料只用于对常规应用的指导与描述, 因此, 在没有经过独立研究、评估和稳定性测试的情况下不可将其用作特殊用途。

外形尺寸



订货编码

DF-S3T - - - -

<p>选项</p> <p>丁腈橡胶 标准 00</p> <p>氟橡胶 标准 V0</p> <p>丁腈橡胶, 手动 0M</p> <p>氟橡胶, 手动 VM</p> <p>丁腈橡胶, 手动, 复位 B1</p> <p>氟橡胶, 手动, 复位 V1</p> <p>丁腈橡胶 带滤网 AO</p> <p>氟橡胶 带滤网 WO</p> <p>丁腈橡胶, 手动, 复位 带滤网 B3</p> <p>丁腈橡胶, 手动, 锁位 带滤网 B4</p> <p>氟橡胶, 手动, 复位 带滤网 V3</p> <p>氟橡胶, 手动, 锁位 带滤网 V4</p>	<p>阀体</p> <p>空白</p> <p>N 无阀体</p> <p>S 油口尺寸 1/4 NPTF</p> <p>油口尺寸 #6 SAE</p>	<p>电压</p> <p>06 6 VDC</p> <p>12 12 VDC</p> <p>24 24 VDC</p> <p>36 36 VDC</p> <p>48 48 VDC</p> <p>25 24 VAC</p> <p>11 120 VAC</p> <p>22 220 VAC</p> <p>44 440 VAC</p>
--	---	--

注意: 仅在流动方向为从 (1) 至 (2) 时使用滤网

“D”系列线圈接头形式
(均为直流 除非注明)

DL 双线头	SS 单片
DT 德式插头	DS 双片
ML Metri-Pack 式插头	HS Din 标准 (交直流)
PL Packard 式插头	CL 双线 (交流)
WL 全天候插头	DI 德式整体式

“D”系列浸水保护型

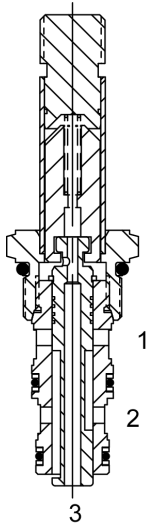
IA “I”型线圈AMP超级密封
IM “I”型线圈德式整体式
IJ “I”型线圈AMP整体型
II “I”型线圈Metri-Pack整体型

线圈约重: .74 lbs/.33 kg.

注意: 样本中各元件的数据资料只用于对常规应用的指导与描述, 因此, 在没有经过独立研究、评估和稳定性测试的情况下不可将其用作特殊用途。



PP-S3X 2位3通直动式选择器滑阀



说明

通径8 3/4-16螺纹 P系列 2位3通直动式电磁2位选择滑阀

动作说明

当 PP-S3X 断电时，(1) 断开，(2) 至 (3) 开通

得电时，(2) 至 (1) 开通，(3) 断开

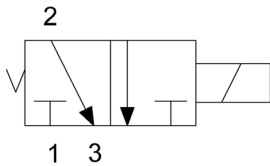
手动控制选项：手动时，将手杆头拉出。

锁紧型：将手杆头拉出并旋转180度后，放开，阀即可定位锁紧。

特性

- 淬火，寿命长
- 有效的自润滑结构
- 不同电压的电磁线圈可直接互换
- 手动控制选项
- 统一工业标准阀腔，满足批量生产
- 多用途，整体电磁线圈设计
- 电磁线圈保持长时间连续工作
- 电磁线圈的电压、接线插头方式有多种选择
- “I”型线圈选项：防水，耐热，浸水保护

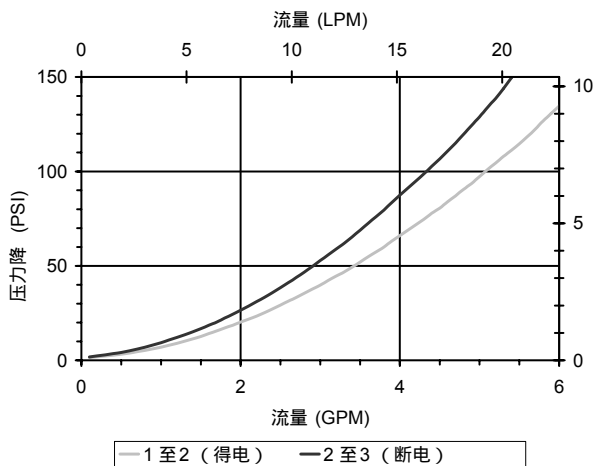
液压符号



(2) 口的换向极限流量为 3 GPM (11 LPM)
建议不采用 (3) 口做为进口
换向流量性能参见性能表

性能

实际试验参数 (插装阀)



阀技术参数

额定流量	3 GPM (11 LPM)
额定工作压力	3000 PSI (207 bar)
标准内泄 (150 SSU)	5 cu in/min (82 ml/min)
粘度范围	36 to 3000 SSU (3 to 647 cSt)
过滤精度	ISO 18/16/13
工作介质	
温度范围	-40° to 250° F (-40° to 120° C)
重量	.23 lbs. (.10 kg)
工作介质	通用液压油
紧固扭矩	25 ft-lbs (34 Nm)
线圈	
紧固扭矩	4-6 ft-lbs (5.4-8.1 Nm)
阀腔加工尺寸	POWER 3W
阀腔刀具 (绞刀)	40500024
密封件	21191105

注意：

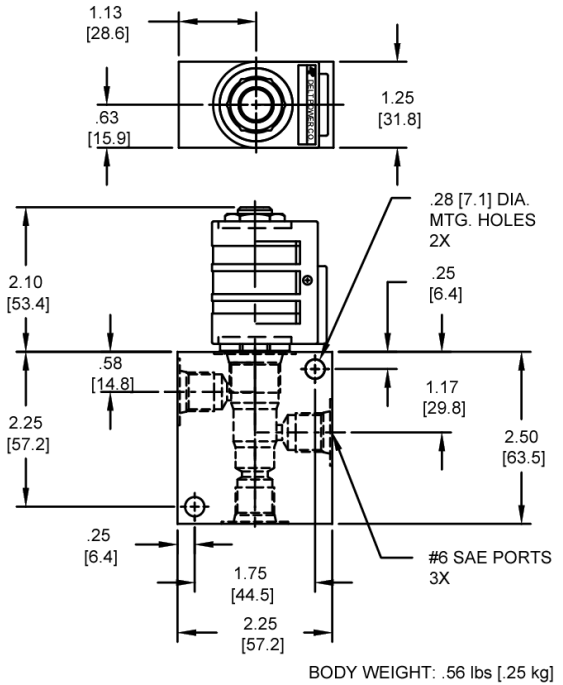
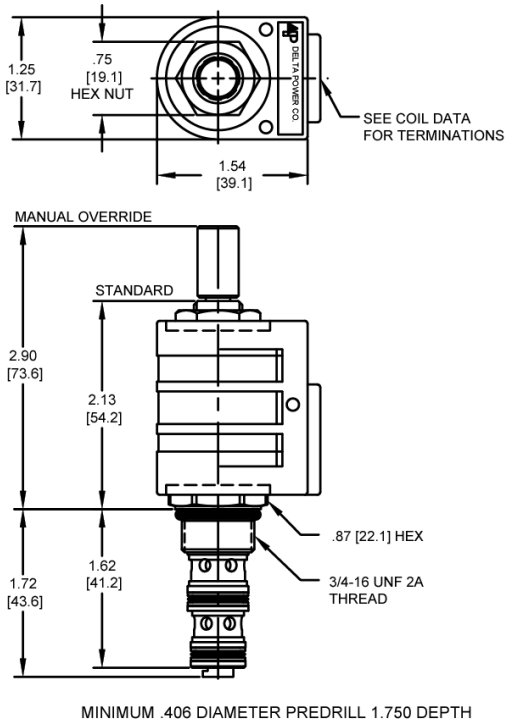
样本中各元件的数据资料只用于对常规应用的指导与描述，因此，在没有经过独立研究、评估和稳定性测试的情况下不可将其用作特殊用途。

Phone: (815) 397-6628

Fax: (815) 397-2526

E-mail: delta@delta-power.com

外形尺寸



订货编码

PP-S3X - - - -

- 选项**
- 丁腈橡胶 标准 **00**
 - 氟橡胶 标准 **V0**
 - 丁腈橡胶, 手动 **0M**
 - 氟橡胶, 手动 **VM**
 - 丁腈橡胶 带滤网 **A0**
 - 氟橡胶 带滤网 **W0**
 - 丁腈橡胶, 手动, 复位 **B1**
 - 氟橡胶, 手动, 复位 **V1**
 - 丁腈橡胶, 手动, 复位 带滤网 **B3**
 - 丁腈橡胶, 手动, 锁位 带滤网 **B4**
 - 氟橡胶, 手动, 复位 带滤网 **V3**
 - 氟橡胶, 手动, 锁位 带滤网 **V4**

- 空白**
- N** 无阀体
 - S** 油口尺寸 1/4 NPTF
 - S** 油口尺寸 #6 SAE

- 电压**
- 06** 6 VDC
 - 12** 12 VDC
 - 24** 24 VDC
 - 36** 36 VDC
 - 48** 48 VDC
 - 25** 24 VAC
 - 11** 120 VAC
 - 22** 220 VAC
 - 44** 440 VAC

注意: 仅在流动方向为从 (1) 至 (2) 时使用滤网

“P”系列线圈接头形式
(均为直流 除非注明)

- DL** 双线头
- DT** 德式插头
- ML** Metri-Pack 式插头
- PL** Packard 式插头
- WL** 全天候插头

- SS** 单片
- DS** 双片
- HC** DIN 标准 (交直流)
- CL** 双线 (交流)
- DI** 德式整体式

“P”系列浸水保护型

- IA** “I”型线圈AMP超级密封
- ID** “I”型线圈德式整体式
- IJ** “I”型线圈AMP整体型
- IM** “I”型线圈Metri-Pack整体型

线圈约重: .42 lbs. (.19 kg.)

注意: 样本中各元件的数据资料只用于对常规应用的指导与描述, 因此, 在没有经过独立研究、评估和稳定性测试的情况下不可将其用作特殊用途。

Phone: (815) 397-6628

Fax: (815) 397-2526

E-mail: delta@delta-power.com