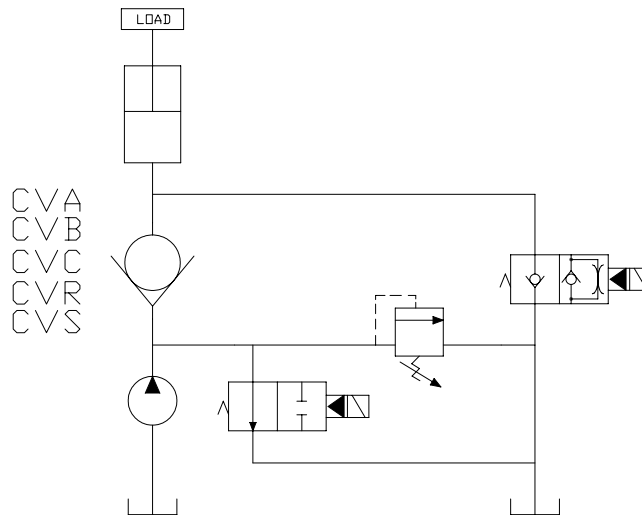


直动单向阀

	流量GPM	压力PSI	流量 LPM	压力 BAR	型号	页次
	5	3500	19	241	MA-CVA	202
	15	3500	57	241	DE-CVA	204
	15	5000	57	345	HE-CVA	206
	35	5000	132	345	HT-CVA	208
	40	3500	151	241	SJ-CVA	210
	10	3500	38	241	DE-CVB	212
	10	3500	38	241	PB-CVC	214
	15	3500	57	241	DE-CVC	216
	15	3500	57	241	DE-CVR	218
	35	5000	132	345	HT-CVR	220
	2.5	1500	9.5	103	MA-CVS	222
	5	3500	19	241	PB-CVS	224
	10	1000	38	69	DE-CVS	226

应用示例

CVA, CVB, CVC, CVR, CVS 典型应用为举升，闭锁，卸压回路中实现保压



注意：
样本中各元件的数据资料只用于对常规应用的指导与描述，因此，在没有经过独立研究、评估和稳定性测试的情况下不可将其用作特殊用途。

Phone: (815) 397-6628

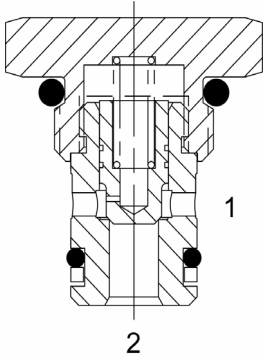
Fax: (815) 397-2526

E-mail: delta@delta-power.com

MA-CVA 直动式单向阀，锥阀

说明

口径7 5/8-18螺纹 M系列 直动式单向阀



操作说明

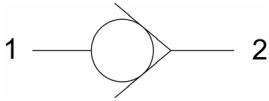
MA-CVA (2) 至 (1) 流通，(1) 至 (2) 断开

该插装阀为导向锥阀，弹簧锁紧，当压力足以顶开弹簧时，(2) 至 (1) 流通

特性

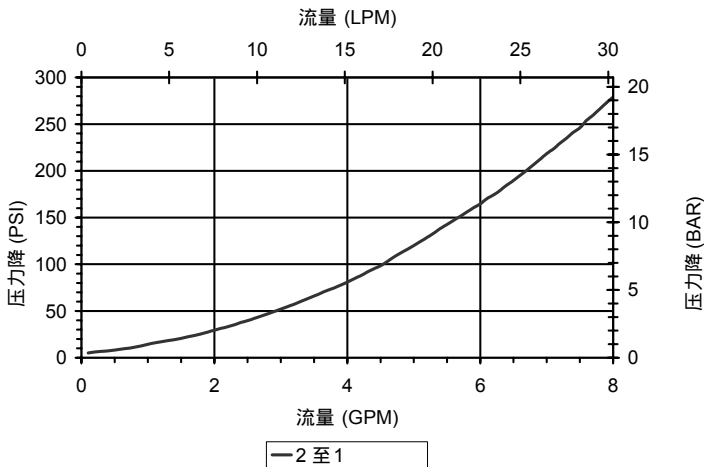
- 淬火，寿命长，低泄漏
- 各种压紧弹簧，供不同背压应用
- 全导向锥阀
- 统一工业标准阀腔，满足批量生产

液压符号



性能

实际试验参数 (插装阀)



阀技术参数

额定流量	5 GPM (19 LPM)
额定工作压力	3500 PSI (241 bar)
标准内泄 (150 SSU)	0-5 drop s/min
粘度范围	36 to 3000 SSU (3 to 647 cSt)
过滤精度	ISO 18/16/13
工作介质	通用液压油
温度范围	-40° to 250° F (-40° to 120° C)
重量	.08 lbs. (.03 kg)
工作介质	通用液压油
紧固扭矩	15 ft-lbs (20.3 Nm)
阀腔加工尺寸	MINI 2W
阀腔刀具 (绞刀)	40500003
密封件	21191000

注意：

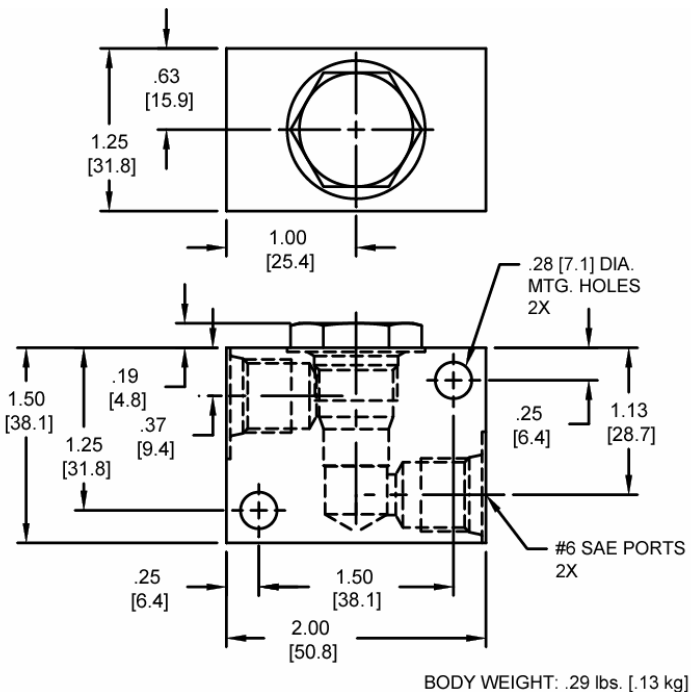
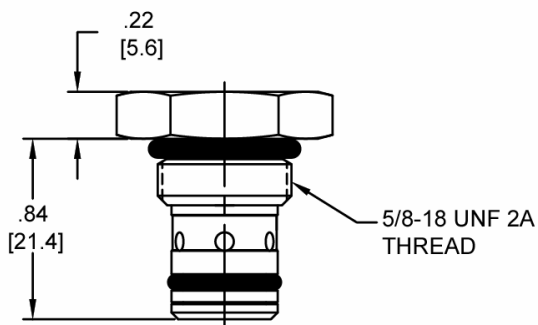
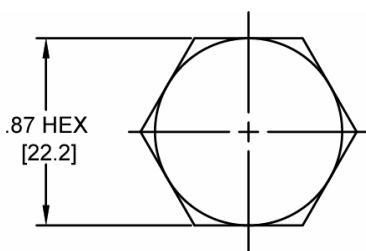
样本中各元件的数据资料只用于对常规应用的指导与描述，因此，在没有经过独立研究、评估和稳定性测试的情况下不可将其用作特殊用途。

Phone: (815) 397-6628

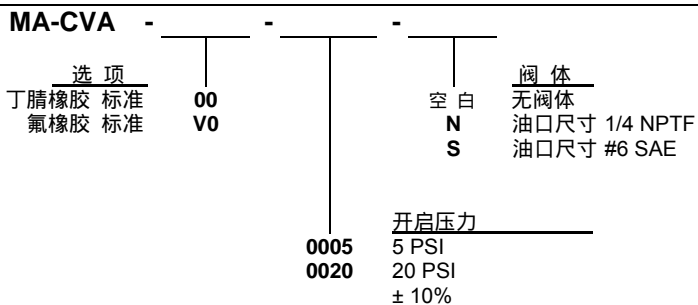
Fax: (815) 397-2526

E-mail: delta@delta-power.com

外形尺寸



订货编码



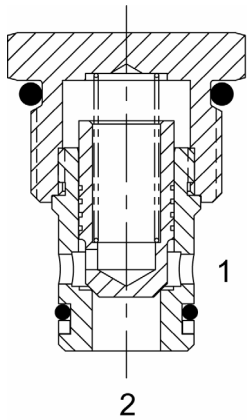
注意：
样本中各元件的数据资料只用于对常规应用的指导与描述，因此，在没有经过独立研究、评估和稳定性测试的情况下不可将其用作特殊用途。

Phone: (815) 397-6628

Fax: (815) 397-2526

E-mail: delta@delta-power.com

DE-CVA 直动式单向阀，锥阀



说明

口径10 7/8-14 螺纹 D系列 直动单向阀

操作说明

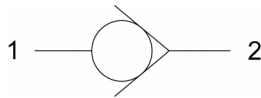
DE-CVA (2) 至 (1) 流通，(1) 至 (2) 断开

该插装阀为导向锥阀，弹簧锁紧，当压力足以顶开弹簧时，(2) 至 (1) 流通

特性

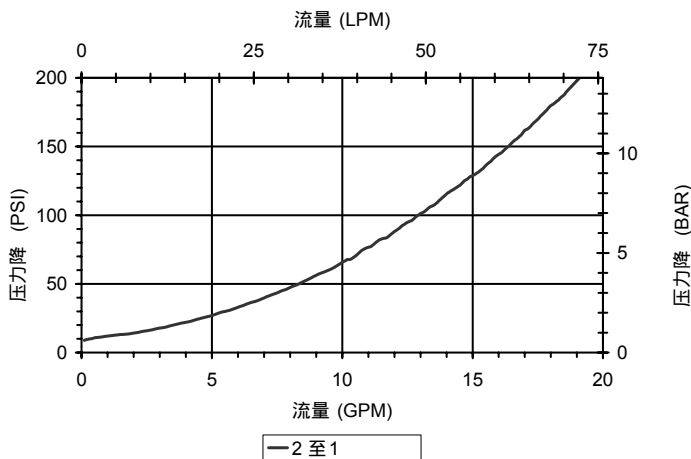
- 淬火，寿命长，低泄漏
- 各种压紧弹簧，供不同背压应用
- 全导向锥阀
- 统一工业标准阀腔，满足批量生产

液压符号



性能

实际试验参数 (插装阀)



阀技术参数

额定流量	15 GPM (57 LPM)
额定工作压力	3500 PSI (241 bar)
标准内泄 (150 SSU)	0-5 drops/min
粘度范围	36 to 3000 SSU (3 to 647 cSt)
过滤精度	ISO 18/16/13
工作介质	-40° to 250° F (-40° to 120° C)
重量	.15 lbs. (.07 kg)
工作介质	通用液压油
紧固扭矩	30 ft-lbs (40.6 Nm)
阀腔加工尺寸	DELTA 2W
阀腔刀具 (绞刀)	40500000
密封件	21191000

注意：

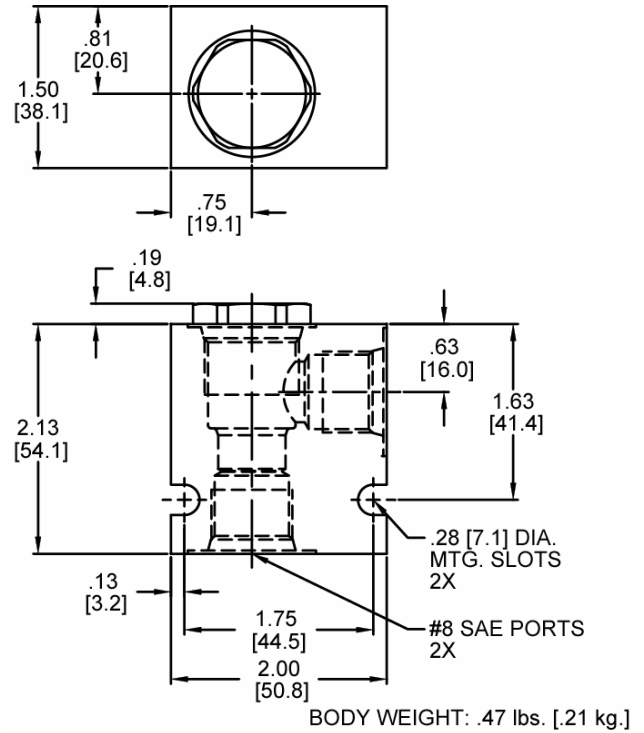
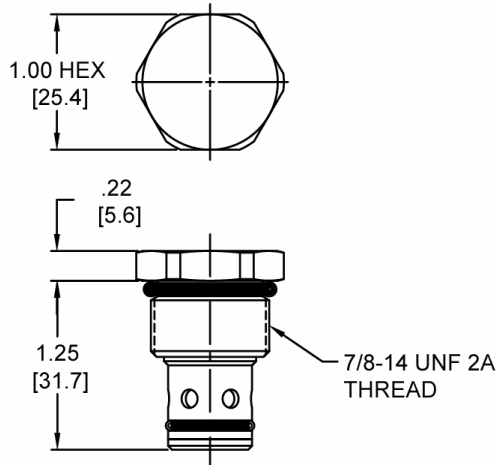
样本中各元件的数据资料只用于对常规应用的指导与描述，因此，在没有经过独立研究、评估和稳定性测试的情况下不可将其用作特殊用途。

Phone: (815) 397-6628

Fax: (815) 397-2526

E-mail: delta@delta-power.com

外形尺寸



订货编码

DE-CVA -		-	-	-	
<u>选项</u>					<u>阀体</u>
丁腈橡胶 标准	00				无阀体
氟橡胶 标准	V0				油口尺寸 3/8 NPTF
				空白	油口尺寸 #8 SAE
				N	
				S	
					<u>开启压力</u>
			0010		10 PSI
			0035		35 PSI
			0070		70 PSI
			0100		100 PSI
					± 10%

注意：
样本中各元件的数据资料只用于对常规应用的指导与描述，因此，在没有经过独立研究、评估和稳定性测试的情况下不可将其用作特殊用途。

Phone: (815) 397-6628

Fax: (815) 397-2526

E-mail: delta@delta-power.com

HE-CVA 直动式单向阀，锥阀

说明

高压 通径10 7/8-14 螺纹 D系列 直动单向阀

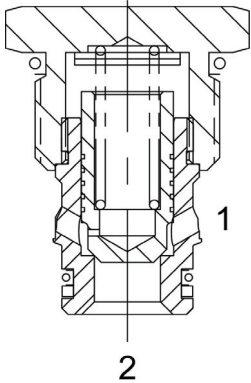
操作说明

HE-CVA (2) 至 (1) 流通，(1) 至 (2) 断开

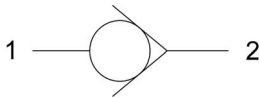
该插装阀为导向锥阀，弹簧锁紧，当压力足以顶开弹簧时，(2) 至 (1) 流通

特性

- 淬火，寿命长，低泄漏
- 各种压紧弹簧，供不同背压应用
- 全导向锥阀
- 统一工业标准阀腔，满足批量生产

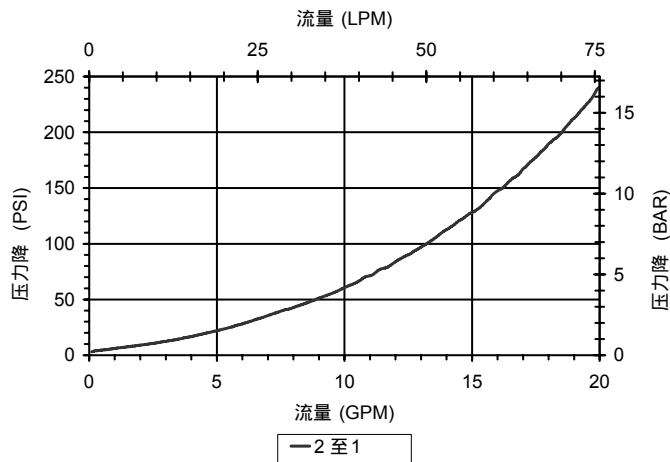


液压符号



性能

实际试验参数 (插装阀)



阀技术参数

额定流量	15 GPM (57 LPM)
额定工作压力	5000 PSI (241 bar)
标准内泄 (150 SSU)	0-5 drops/min
粘度范围	36 to 3000 SSU (3 to 647 cSt)
过滤精度	ISO 18/16/13
工作介质	-40° to 250° F (-40° to 120° C)
重量	1.23 lbs. (.56 kg)
工作介质	通用液压油
紧固扭矩	30 ft-lbs (40.6 Nm)
阀腔加工尺寸	DELTA 2W
阀腔刀具 (绞刀)	40500000
密封件	21191000

注意：

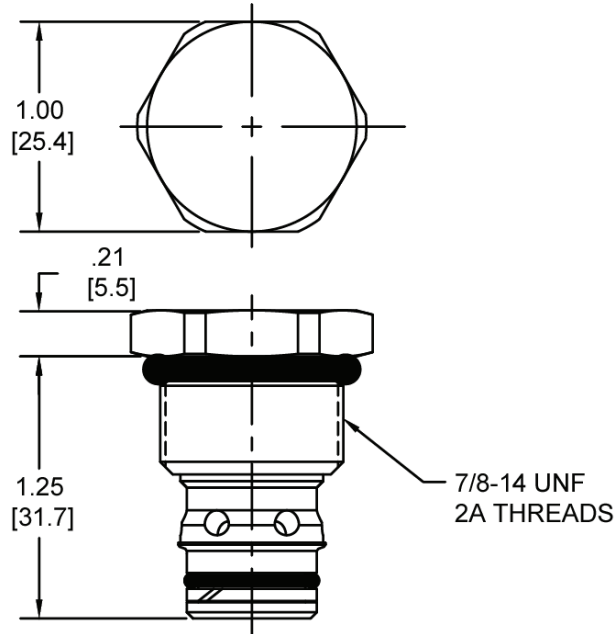
样本中各元件的数据资料只用于对常规应用的指导与描述，因此，在没有经过独立研究、评估和稳定性测试的情况下不可将其用作特殊用途。

Phone: (815) 397-6628

Fax: (815) 397-2526

E-mail: delta@delta-power.com

外形尺寸



订货编码

HE-CVA -		-	-	-	-
<u>选项</u>					<u>阀体</u>
丁腈橡胶 标准	00				咨询厂家
氟橡胶 标准	V0				
				<u>开启压力</u>	
			0005	5 PSI	
			0010	10 PSI	
			0020	20 PSI	
			0035	35 PSI	
			0070	70 PSI	
			0090	90 PSI	
			0135	135 PSI	
			0150	150 PSI	
				± 10%	

注意
锻铝阀体不能承受5000PSI高压

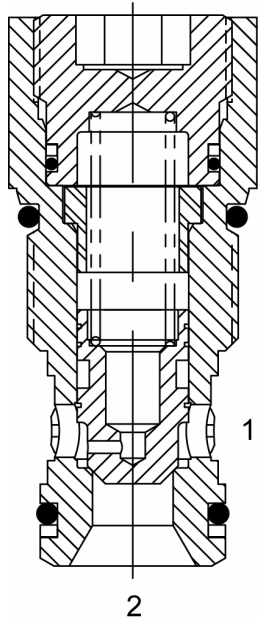
注意：
样本中各元件的数据资料只用于对常规应用的指导与描述，因此，在没有经过独立研究、评估和稳定性测试的情况下不可将其用作特殊用途。

Phone: (815) 397-6628

Fax: (815) 397-2526

E-mail: delta@delta-power.com

HT-CVA 直动式单向阀，锥阀



说明

高压 通径12 1 1/16-12 螺纹 T系列 直动单向阀

操作说明

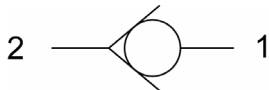
HT-CVA (2) 至 (1) 流通，(1) 至 (2) 断开

该插装阀为导向锥阀，弹簧锁紧，当压力足以顶开弹簧时，(2) 至 (1) 流通

特性

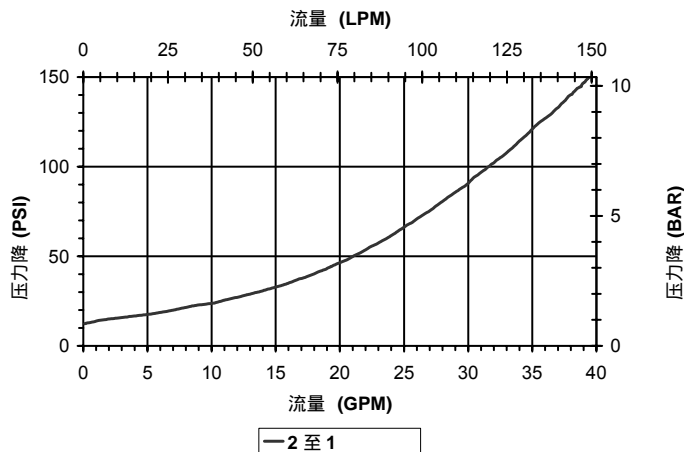
- 淬火，寿命长，低泄漏
- 统一工业标准阀腔，满足批量生产
- 各种压紧弹簧，供不同背压应用

液压符号



性能

实际试验参数 (插装阀)



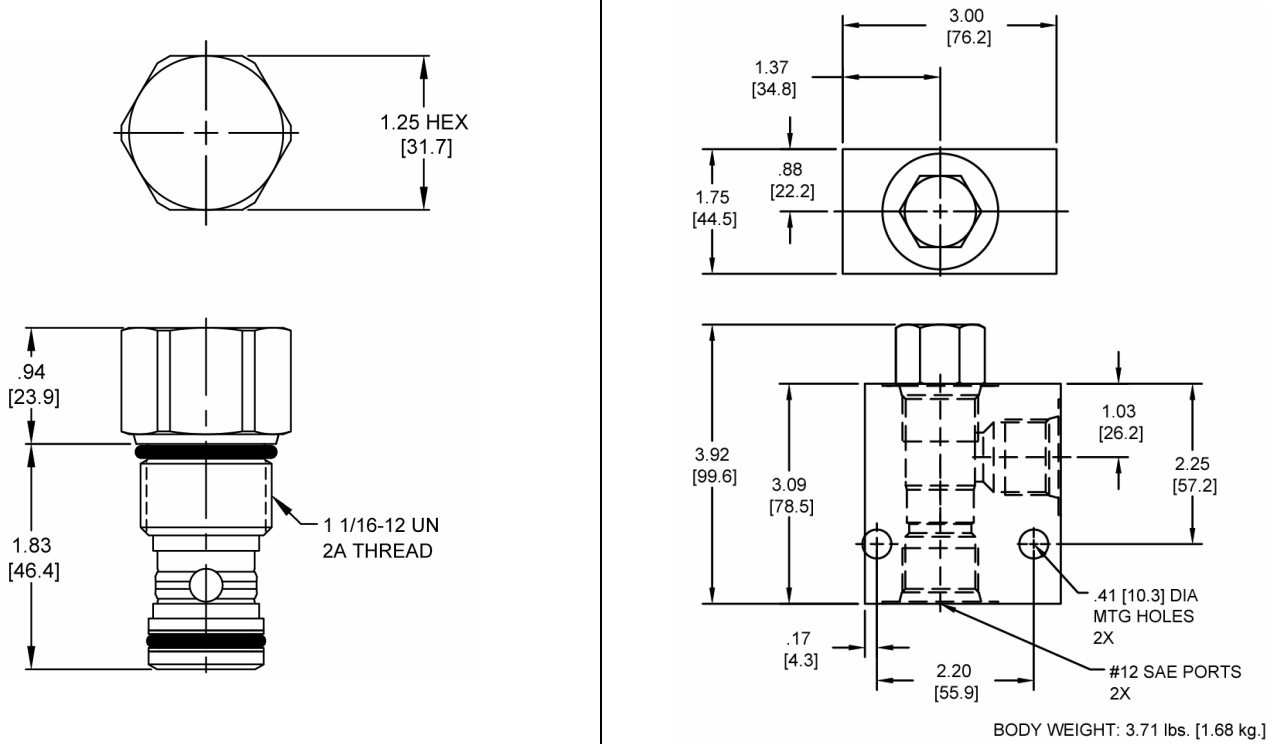
阀技术参数

额定流量	35 GPM (132 LTR/M)
额定工作压力	5000 PSI (345 bar)
标准内泄 (150 SSU)	0-5 drops/min
粘度范围	36 to 3000 SSU (3 to 647 cSt)
过滤精度	ISO 18/16/13
工作介质	-40° to 250° F (-40° to 120° C)
温度范围	
重量	.55 lbs. (.25 kg)
工作介质	通用液压油
紧固扭矩	70 ft-lbs (95 Nm)
阀腔加工尺寸	TECNORD 2W
阀腔刀具 (绞刀)	40500032
密封件	21191300

注意：

样本中各元件的数据资料只用于对常规应用的指导与描述，因此，在没有经过独立研究、评估和稳定性测试的情况下不可将其用作特殊用途。

外形尺寸

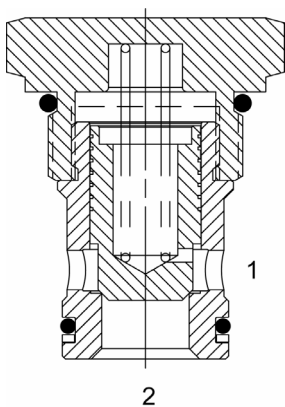


订货编码

HT-CVA		-	-	-	-
<u>选项</u>					<u>阀体</u>
丁腈橡胶 标准	00				无阀体
氟橡胶 标准	V0				油口尺寸 #12 SAE
					<u>开启压力</u>
			0010		10 PSI
			0030		30 PSI
			0050		50 PSI
					±10%

注意：
样本中各元件的数据资料只用于对常规应用的指导与描述，因此，在没有经过独立研究、评估和稳定性测试的情况下不可将其用作特殊用途。

SJ-CVA 直动式单向阀，锥阀



说明

口径16 1 5/16-12 螺纹 S系列 直动单向阀

操作说明

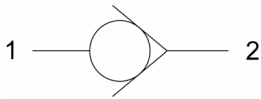
SJ-CVA (2) 至 (1) 流通，(1) 至 (2) 断开

该插装阀为导向锥阀，弹簧锁紧，当压力足以顶开弹簧时，(2) 至 (1) 流通

特性

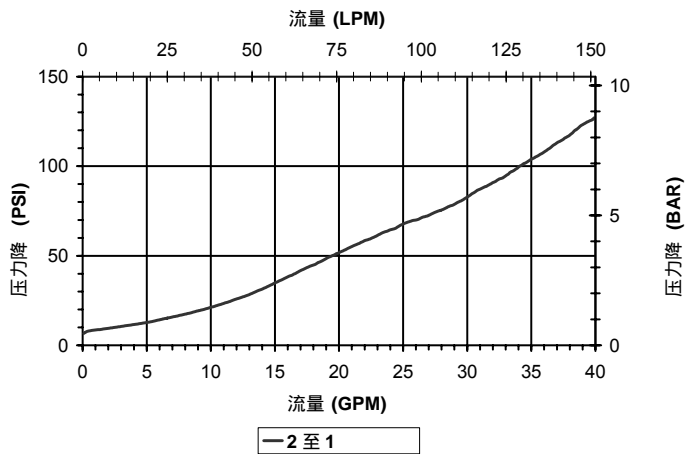
- 淬火，寿命长，低泄漏
- 统一工业标准阀腔，满足批量生产
- 各种压紧弹簧，供不同背压应用

液压符号



性能

实际试验参数 (插装阀)



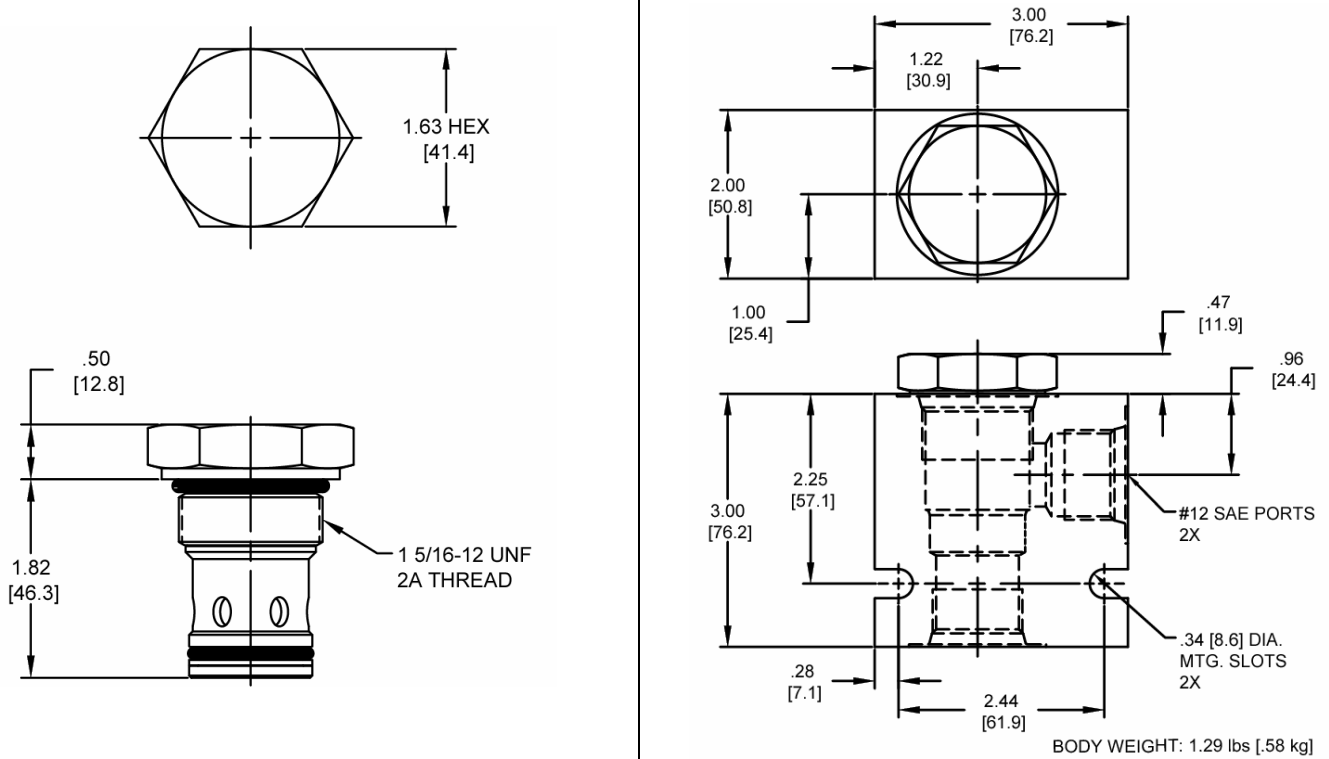
阀技术参数

额定流量	40 GPM (151 LPM)
额定工作压力	3500 PSI (241 bar)
标准内泄 (150 SSU)	0-5 drops/min
粘度范围	36 to 3000 SSU (3 to 647 cSt)
过滤精度	ISO 18/16/13
工作介质温度范围	-40° to 250° F (-40° to 120° C)
重量	.67 lbs. (.30 kg)
工作介质	通用液压油
紧固扭矩	90 ft-lbs (122 Nm)
阀腔加工尺寸	SUPER 2W
阀腔刀具 (绞刀)	40500017
密封件	21191400

注意：

样本中各元件的数据资料只用于对常规应用的指导与描述，因此，在没有经过独立研究、评估和稳定性测试的情况下不可将其用作特殊用途。

外形尺寸



订货编码

SJ-CVA - - -					
<u>选项</u>				<u>阀体</u>	
丁腈橡胶 标准	00			空白	无阀体
氟橡胶 标准	V0			N	油口尺寸 3/4 NPTF
				S	油口尺寸 #12 SAE
				<u>开启压力</u>	
		0005		5 PSI	
		0010		10 PSI	
		0030		30 PSI	
		0050		50 PSI	
				±10%	

注意：

样本中各元件的数据资料只用于对常规应用的指导与描述，因此，在没有经过独立研究、评估和稳定性测试的情况下不可将其用作特殊用途。

DE-CVB 直动式单向阀，球阀

说明

通径10 7/8-14 螺纹 D系列 直动单向阀

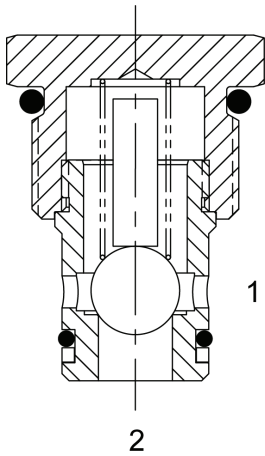
操作说明

DE-CVB (2) 至 (1) 流通，(1) 至 (2) 断开

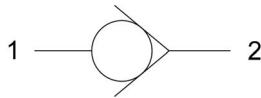
该插装阀为淬火球阀，弹簧锁紧，当压力足以顶开弹簧时，(2) 至 (1) 流通

1 特性

- 淬火，寿命长，低泄漏
- 各种压紧弹簧，供不同背压应用
- 统一工业标准阀腔，满足批量生产

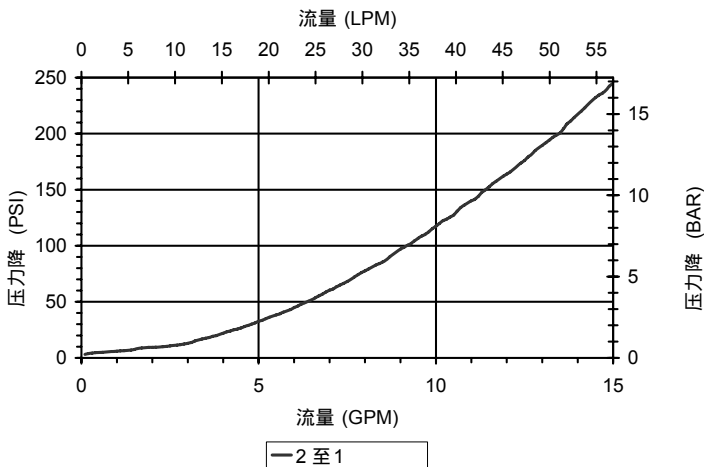


液压符号



性能

实际试验参数 (插装阀)



阀技术参数

额定流量	10 GPM (38 LPM)
额定工作压力	3500 PSI (241 bar)
标准内泄 (150 SSU)	0-5 drops/min
粘度范围	36 to 3000 SSU (3 to 647 cSt)
过滤精度	ISO 18/16/13
工作介质	-40° to 250° F (-40° to 120° C)
重量	.14 lbs. (.06 kg)
工作介质	通用液压油
紧固扭矩	30 ft-lbs (40.6 Nm)
阀腔加工尺寸	DELTA 2W
阀腔刀具 (绞刀)	40500000
密封件	21191000

注意：

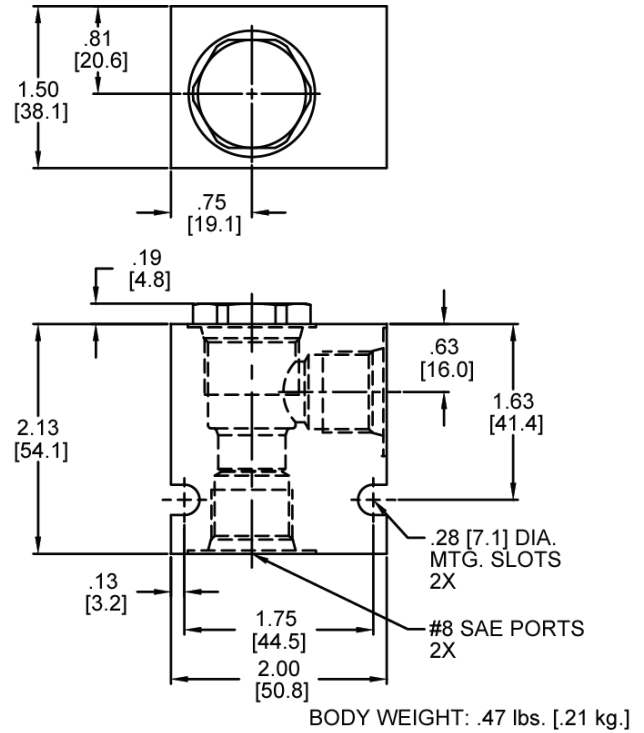
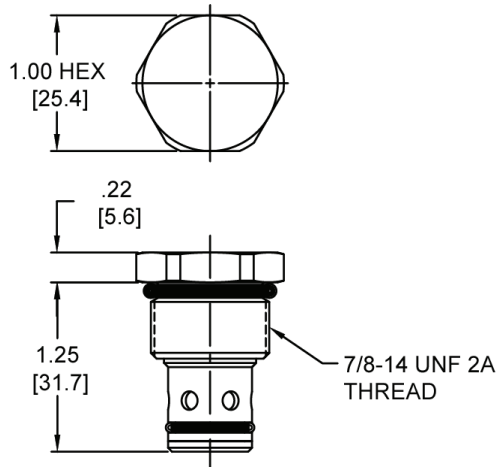
样本中各元件的数据资料只用于对常规应用的指导与描述，因此，在没有经过独立研究、评估和稳定性测试的情况下不可将其用作特殊用途。

Phone: (815) 397-6628

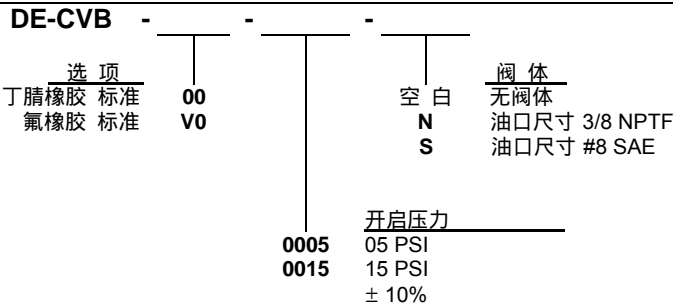
Fax: (815) 397-2526

E-mail: delta@delta-power.com

外形尺寸



订货编码



注意：
样本中各元件的数据资料只用于对常规应用的指导与描述，因此，在没有经过独立研究、评估和稳定性测试的情况下不可将其用作特殊用途。

Phone: (815) 397-6628

Fax: (815) 397-2526

E-mail: delta@delta-power.com

PB-CVC 直动式单向阀，导向球阀

说明

通径8 3/4-16 螺纹 P系列 直动单向阀

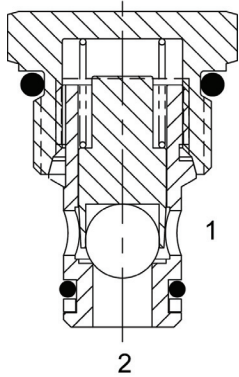
操作说明

PB-CVC (2) 至 (1) 流通，(1) 至 (2) 断开

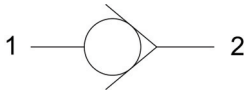
该插装阀为全导向球阀，弹簧锁紧，当压力足以顶开弹簧时，(2) 至 (1) 流通

特性

- 淬火，寿命长，低泄漏
- 各种压紧弹簧，供不同背压应用
- 全导向锥阀
- 统一工业标准阀腔，满足批量生产

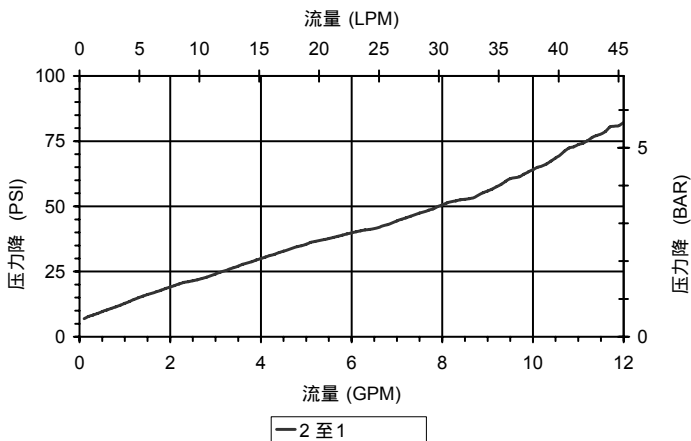


液压符号



性能

实际试验参数 (插装阀)



阀技术参数

额定流量	10 GPM (38 LPM)
额定工作压力	3500 PSI (241 bar)
标准内泄 (150 SSU)	0-5 drops/min
粘度范围	36 to 3000 SSU (3 to 647 cSt)
过滤精度	ISO 18/16/13
工作介质	-40° to 250° F (-40° to 120° C)
重量	.10 lbs. (.05 kg)
工作介质	通用液压油
紧固扭矩	25 ft-lbs (34 Nm)
阀腔加工尺寸	POWER 2W
阀腔刀具 (绞刀)	40500005
密封件	21191100

注意：

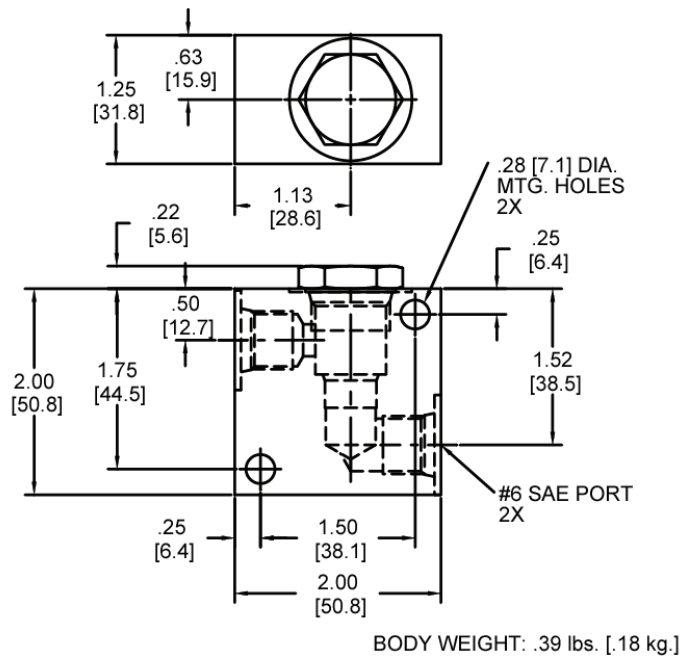
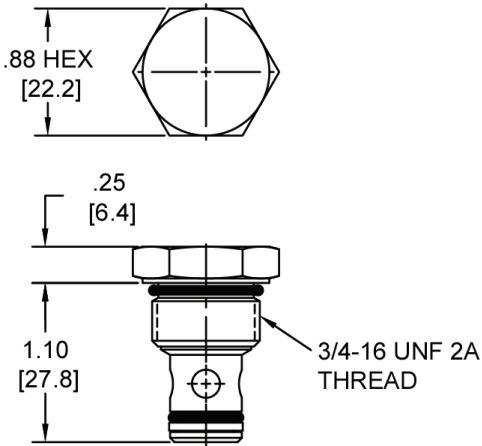
样本中各元件的数据资料只用于对常规应用的指导与描述，因此，在没有经过独立研究、评估和稳定性测试的情况下不可将其用作特殊用途。

Phone: (815) 397-6628

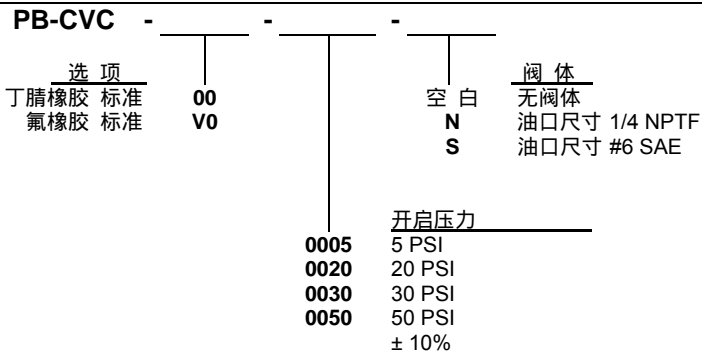
Fax: (815) 397-2526

E-mail: delta@delta-power.com

外形尺寸

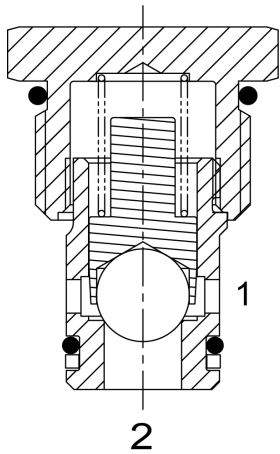


订货编码



注意：样本中各元件的数据资料只用于对常规应用的指导与描述，因此，在没有经过独立研究、评估和稳定性测试的情况下不可将其用作特殊用途。

DE-CVC 直动式单向阀，导向球阀



说明

口径10 7/8-14 螺纹 D系列 直动单向阀

操作说明

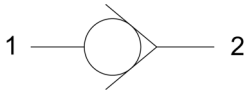
DE-CVC (2) 至 (1) 流通，(1) 至 (2) 断开

该插装阀为全导向球阀，弹簧锁紧，当压力足以顶开弹簧时，(2) 至 (1) 流通

特性

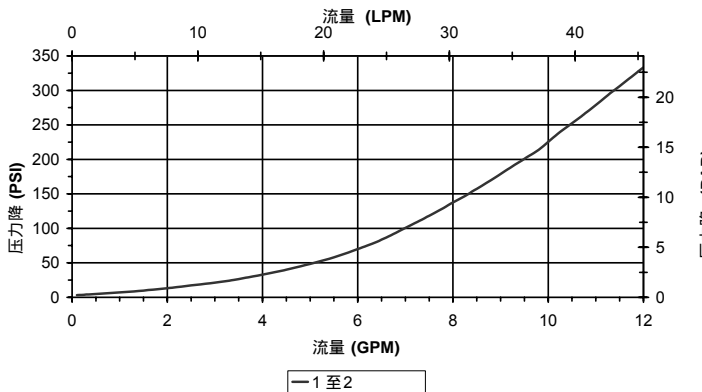
- 淬火，寿命长，低泄漏
- 各种压紧弹簧，供不同背压应用
- 全导向锥阀
- 统一工业标准阀腔，满足批量生产

液压符号



性能

实际试验参数 (插装阀)



阀技术参数

额定流量	8 GPM (30 LPM)
额定工作压力	3500 PSI (241 bar)
标准内泄 (150 SSU)	0-5 drops/min
粘度范围	36 to 3000 SSU (3 to 647 cSt)
过滤精度	ISO 18/16/13
工作介质	-40° to 250° F (-40° to 120° C)
温度范围	
重量	.15 lbs. (.07 kg)
工作介质	通用液压油
紧固扭矩	25 ft-lbs (34 Nm)
阀腔加工尺寸	DELTA 2W
阀腔刀具 (绞刀)	40500000
密封件	21191200

注意：

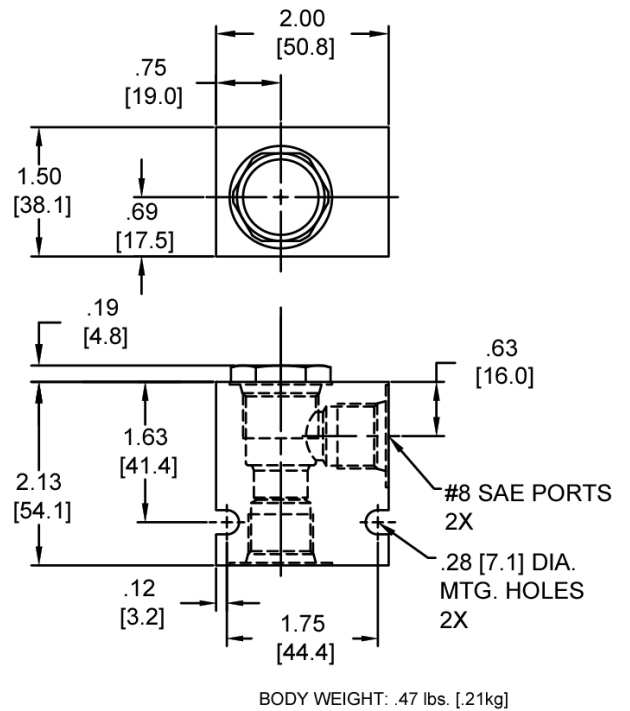
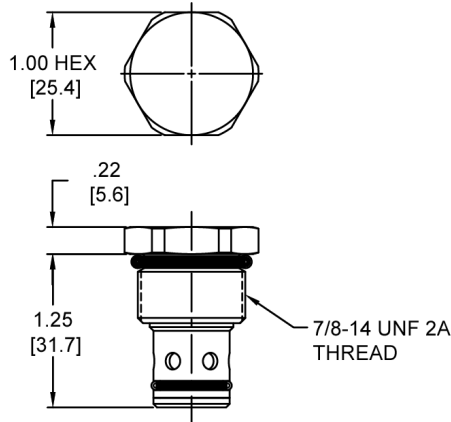
样本中各元件的数据资料只用于对常规应用的指导与描述，因此，在没有经过独立研究、评估和稳定性测试的情况下不可将其用作特殊用途。

Phone: (815) 397-6628

Fax: (815) 397-2526

E-mail: delta@delta-power.com

外形尺寸



订货编码

DE-CVC		-	-	-	-
<u>选项</u>					<u>阀体</u>
丁腈橡胶 标准	00				无阀体
氟橡胶 标准	V0				油口尺寸 3/8 NPTF
					油口尺寸 #8 SAE
					<u>开启压力</u>
				0003	3 PSI
				0005	5 PSI
				0010	10 PSI
				0020	20 PSI
				0035	35 PSI
				0050	50 PSI
				0075	75 PSI
				0095	95 PSI
					± 10%

注意：
样本中各元件的数据资料只用于对常规应用的指导与描述，因此，在没有经过独立研究、评估和稳定性测试的情况下不可将其用作特殊用途。

Phone: (815) 397-6628

Fax: (815) 397-2526

E-mail: delta@delta-power.com

DE-CVR 逆向单向阀，锥阀

说明

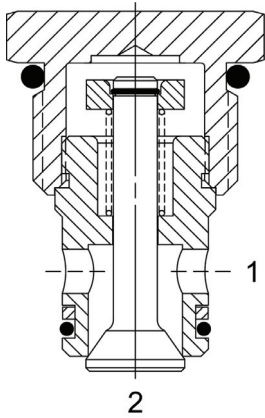
口径10 7/8-14 螺纹 D系列 逆向单向阀

操作说明

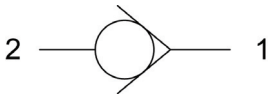
DE-CVR (1) 至 (2) 流通，(2) 至 (1) 断开

特性

- 淬火，寿命长，低泄漏
- 统一工业标准阀腔，满足批量生产
- 各种压紧弹簧，供不同背压应用

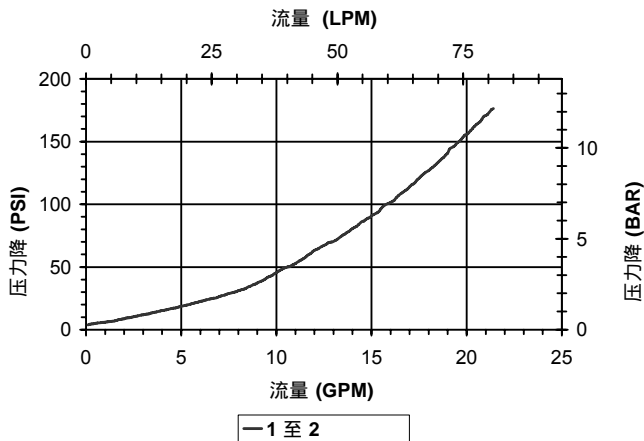


液压符号



性能

实际试验参数 (插装阀)



阀技术参数

额定流量	15 GPM (57 LPM)
额定工作压力	3500 PSI (241 bar)
标准内泄 (150 SSU)	0-5 drops/min
粘度范围	36 to 3000 SSU (3 to 647 cSt)
过滤精度	ISO 18/16/13
工作介质	-40° to 250° F (-40° to 120° C)
重量	.15 lbs. (.07 kg)
工作介质	通用液压油
紧固扭矩	30 ft-lbs (40.6 Nm)
阀腔加工尺寸	DELTA 2W
阀腔刀具 (绞刀)	40500000
密封件	21191204

注意：

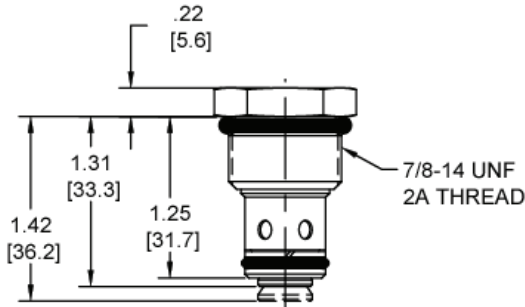
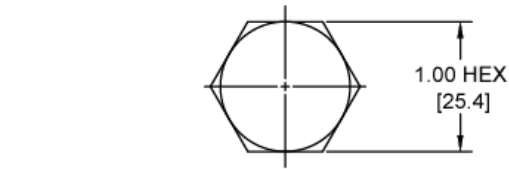
样本中各元件的数据资料只用于对常规应用的指导与描述，因此，在没有经过独立研究、评估和稳定性测试的情况下不可将其用作特殊用途。

Phone: (815) 397-6628

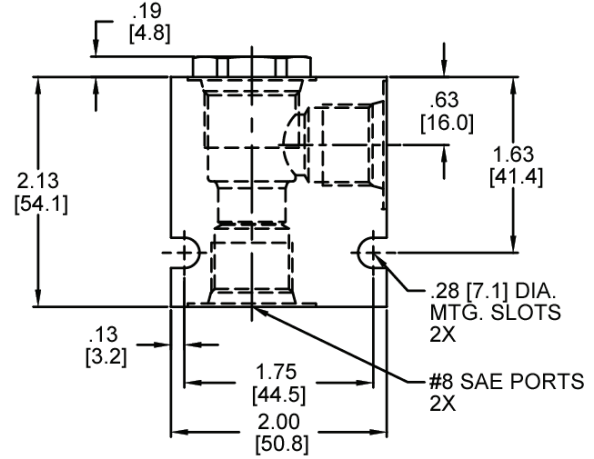
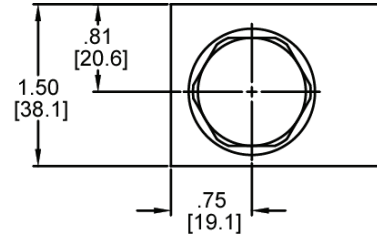
Fax: (815) 397-2526

E-mail: delta@delta-power.com

外形尺寸



MINIMUM .563 DIAMETER PREDRILL 1.53 DEEP REQUIRED.



BODY WEIGHT: .47 lbs. [.21 kg.]

订货编码

DE-CVR		-	-	-	-
<u>选项</u>					<u>阀体</u>
丁腈橡胶 标准	00				无阀体
氟橡胶 标准	VO				油口尺寸 3/8 NPTF
					油口尺寸 #8 SAE
					<u>开启压力</u>
			0005		5 PSI
			0025		25 PSI
					±10%

注意：
样本中各元件的数据资料只用于对常规应用的指导与描述，因此，在没有经过独立研究、评估和稳定性测试的情况下不可将其用作特殊用途。

Phone: (815) 397-6628

Fax: (815) 397-2526

E-mail: delta@delta-power.com

HT-CVR 逆向单向阀，锥阀

说明

高压 通径12 1 1/16-12 螺纹 T系列 逆向单向阀

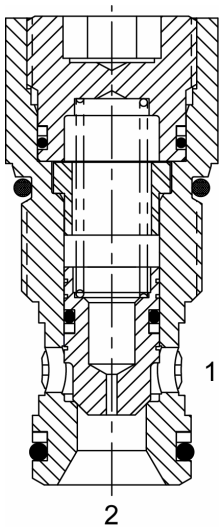
操作说明

HT-CVR (1) 至 (2) 流通，(2) 至 (1) 断开

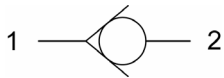
该插装阀为全导向球阀，弹簧锁紧，当压力足以顶开弹簧时，(1) 至 (2) 流通

特性

- 淬火，寿命长，低泄漏
- 统一工业标准阀腔，满足批量生产
- 各种压紧弹簧，供不同背压应用

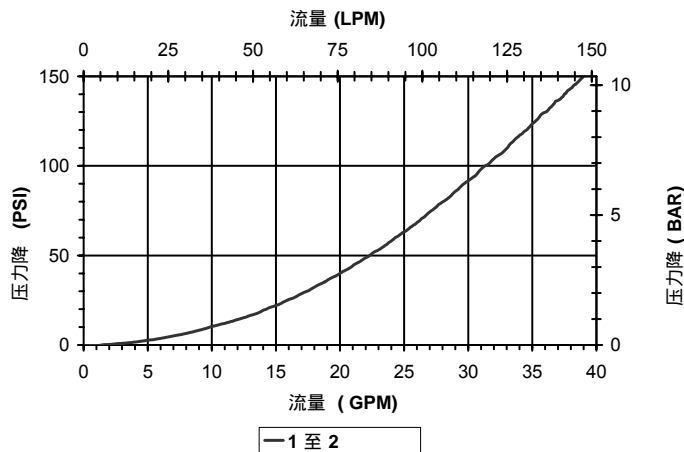


液压符号



性能

实际试验参数 (插装阀)



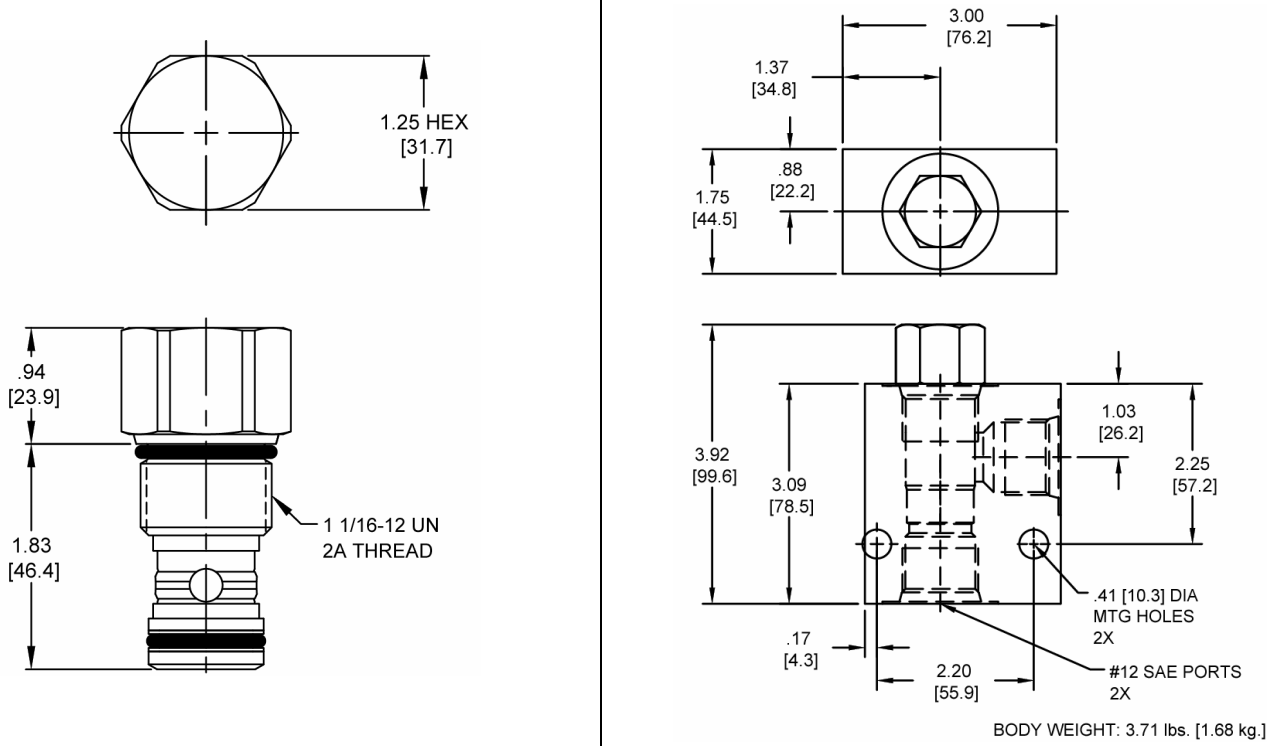
阀技术参数

额定流量	35 GPM (132 LPM)
额定工作压力	5000 PSI (345 bar)
标准内泄 (150 SSU)	0-8 drops/min
粘度范围	36 to 3000 SSU (3 to 647 cSt)
过滤精度	ISO 18/16/13
工作介质温度范围	-40° to 250° F (-40° to 120° C)
重量	.55 lbs. (.25 kg)
工作介质	通用液压油
紧固扭矩	70 ft-lbs (95 Nm)
阀腔加工尺寸	TECNORD 2W
阀腔刀具 (绞刀)	40500032
密封件	21191300

注意：

样本中各元件的数据资料只用于对常规应用的指导与描述，因此，在没有经过独立研究、评估和稳定性测试的情况下不可将其用作特殊用途。

外形尺寸



订货编码

HT-CVR		-	-	-	-
<u>选项</u>					<u>阀体</u>
丁腈橡胶 标准	00				无阀体
氟橡胶 标准	V0				油口尺寸 #12 SAE
				S	
					<u>开启压力</u>
			0010		10 PSI
			0030		30 PSI
			0050		50 PSI
					± 10%

注意：
样本中各元件的数据资料只用于对常规应用的指导与描述，因此，在没有经过独立研究、评估和稳定性测试的情况下不可将其用作特殊用途。

MA-CVS 直动式单向阀，软座，锥阀

说明

通径 7/8-18 螺纹 M 系列 软座，锥阀

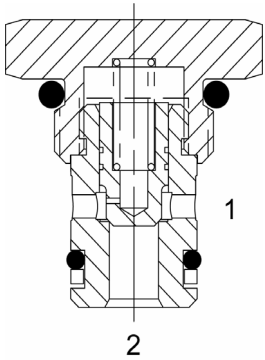
操作说明

MA-CVS (2) 至 (1) 流通，(1) 至 (2) 断开

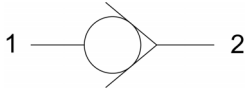
该插装阀为导阀锥阀，弹簧锁紧，当压力足以顶开弹簧时，(2) 至 (1) 流通

特性

- 软阀座，低泄漏
- 统一工业标准阀腔，满足批量生产
- 各种压紧弹簧，供不同背压应用
- 全导向锥阀

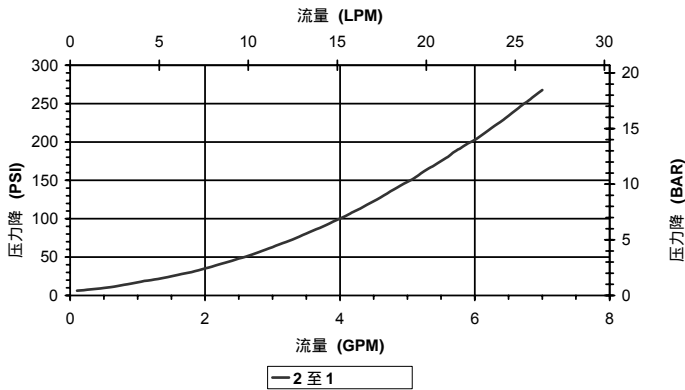


液压符号



性能

实际试验参数 (插装阀)



阀技术参数

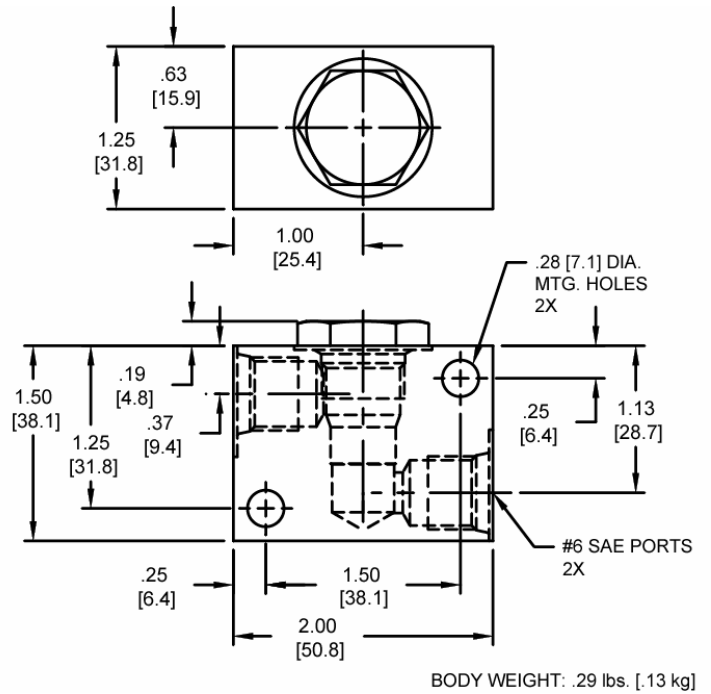
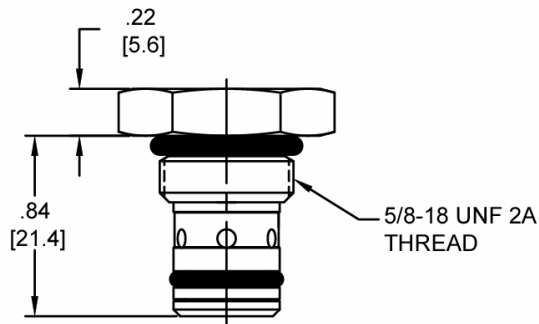
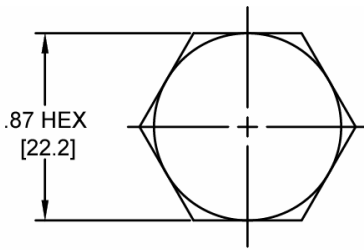
额定流量	2.5 GPM (9.5 LPM)
额定工作压力	1500 PSI (103 bar)
标准内泄 (150 SSU)	接近零
粘度范围	36 to 3000 SSU (3 to 647 cSt)
过滤精度	ISO 18/16/13
工作介质	32° to 160° F (0° to 70° C)
温度范围	
重量	.08 lbs. (.03 kg)
工作介质	通用液压油
紧固扭矩	15 ft-lbs (20.3 Nm)
阀腔加工尺寸	MINI 2W
阀腔刀具 (绞刀)	40500003
密封件	21191000

注意：

样本中各元件的数据资料只用于对常规应用的指导与描述，因此，在没有经过独立研究、评估和稳定性测试的情况下不可将其用作特殊用途。



外形尺寸



订货编码

MA-CVS		-	-	-	-
<u>选项</u>					<u>阀体</u>
丁腈橡胶 标准	00			空白	无阀体
氟橡胶 标准	VO			N	油口尺寸 1/4 NPTF
				S	油口尺寸 #6 SAE
					开启压力
			0005		5 PSI
			0020		20 PSI
					±10%

注意：

样本中各元件的数据资料只用于对常规应用的指导与描述，因此，在没有经过独立研究、评估和稳定性测试的情况下不可将其用作特殊用途。

PB-CVS 直动式单向阀，软座，锥阀

说明

通径8 3/4-16螺纹 P系列 软座，锥阀

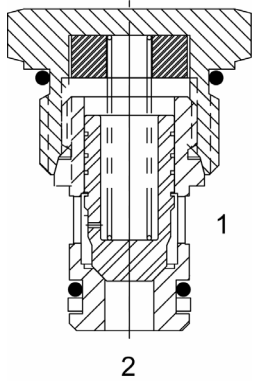
操作说明

PB-CVS (2) 至 (1) 流通，(1) 至 (2) 断开

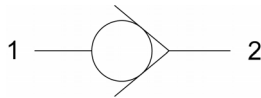
该插装阀为导向锥阀，弹簧锁紧，当压力足以顶开弹簧时，(2) 至 (1) 流通

特性

- 软阀座，低泄漏
- 各种压紧弹簧，供不同背压应用
- 全导向锥阀
- 统一工业标准阀腔，满足批量生产

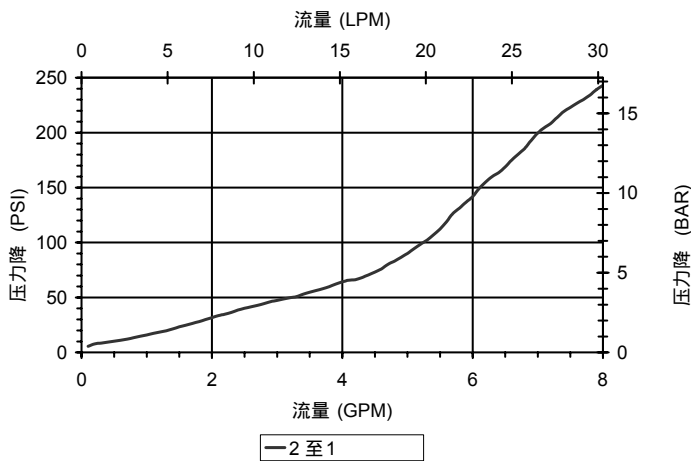


液压符号



性能

实际试验参数 (插装阀)



阀技术参数

额定流量	5 GPM (19 LPM)
额定工作压力	3500 PSI (241 bar)
标准内泄 (150 SSU)	接近零
粘度范围	36 to 3000 SSU (3 to 647 cSt)
过滤精度	ISO 18/16/13
工作介质	-35° to 200° F (-37° to 93° C)
重量	.09 lbs. (.04 kg)
工作介质	通用液压油
紧固扭矩	30 ft-lbs (40.6 Nm)
阀腔加工尺寸	POWER 2W
阀腔刀具 (绞刀)	40500005
密封件	21191100

注意：

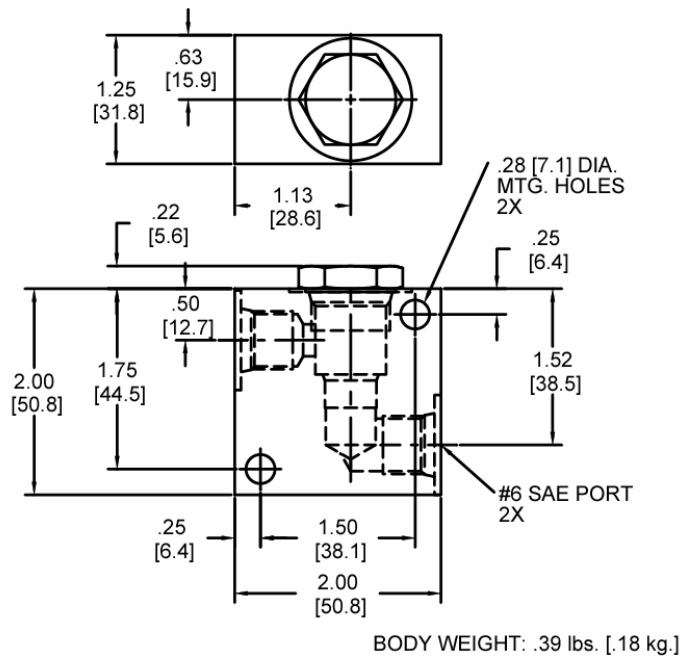
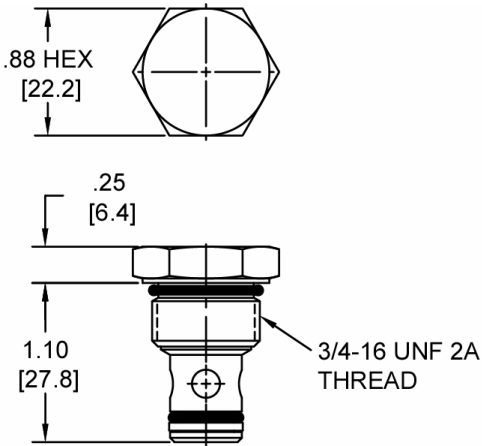
样本中各元件的数据资料只用于对常规应用的指导与描述，因此，在没有经过独立研究、评估和稳定性测试的情况下不可将其用作特殊用途。

Phone: (815) 397-6628

Fax: (815) 397-2526

E-mail: delta@delta-power.com

外形尺寸



订货编码

PB-CVS		-	-	-	-
<u>选项</u>					<u>阀体</u>
丁腈橡胶 标准	00				无阀体
氟橡胶 标准	V0				油口尺寸 1/4 NPTF
					油口尺寸 #6 SAE
					<u>开启压力</u>
			0005		5 PSI
			0020		20 PSI
			0030		30 PSI
			0050		50 PSI
					± 10%

注意：
样本中各元件的数据资料只用于对常规应用的指导与描述，因此，在没有经过独立研究、评估和稳定性测试的情况下不可将其用作特殊用途。

Phone: (815) 397-6628

Fax: (815) 397-2526

E-mail: delta@delta-power.com

DE-CVS 直动式单向阀，软座，锥阀

说明

通径10 7/8-14螺纹 D系列 软座，锥阀

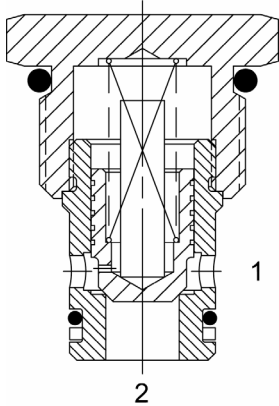
操作说明

DE-CVS (2) 至 (1) 流通，(1) 至 (2) 断开

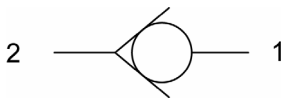
该插装阀为导向锥阀，弹簧锁紧，当压力足以顶开弹簧时，(2) 至 (1) 流通

特性

- 软阀座，低泄漏
- 统一工业标准阀腔，满足批量生产
- 各种压紧弹簧，供不同背压应用

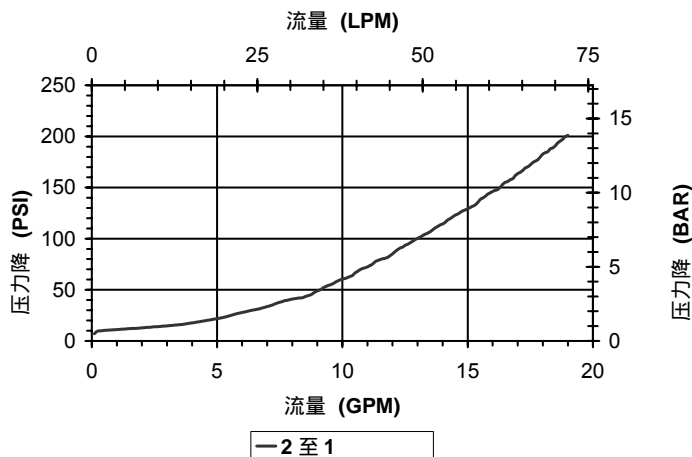


液压符号



性能

实际试验参数 (插装阀)



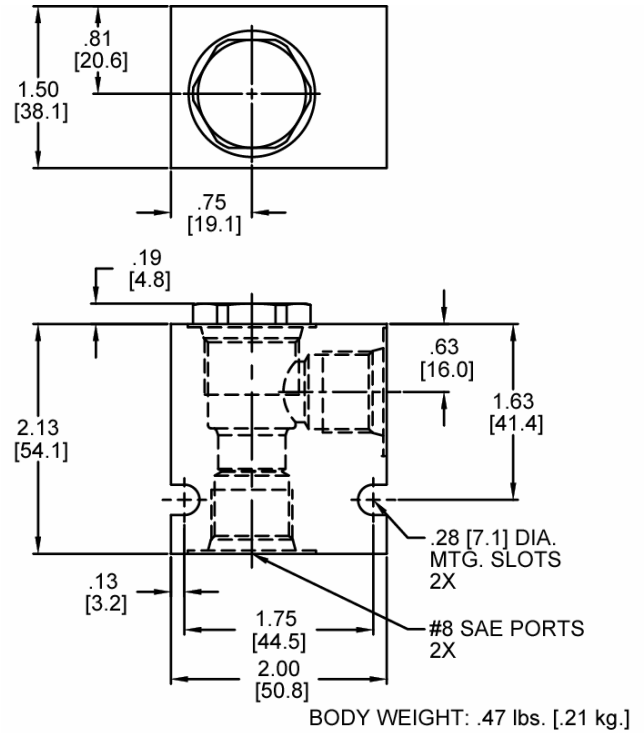
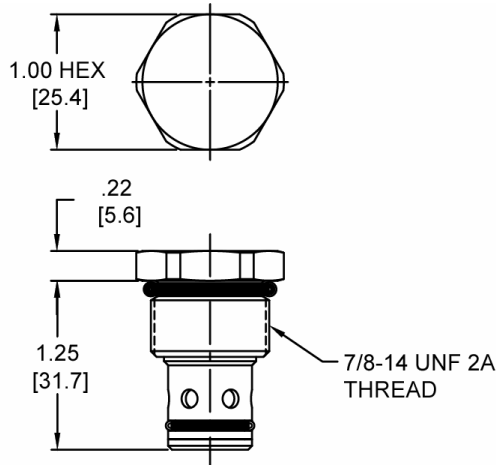
阀技术参数

额定流量	10 GPM (38 LTR/M)
额定工作压力	1000 PSI (69 bar)
标准内泄 (150 SSU)	接近零
粘度范围	36 to 3000 SSU (3 to 647 cSt)
过滤精度	ISO 18/16/13
工作介质	通用液压油
温度范围	32° to 160° F (0° to 70° C)
重量	.14 lbs. (.06 kg)
紧固扭矩	30 ft-lbs (40.6 Nm)
阀腔加工尺寸	DELTA 2W
阀腔刀具 (绞刀)	40500000
密封件	21191200

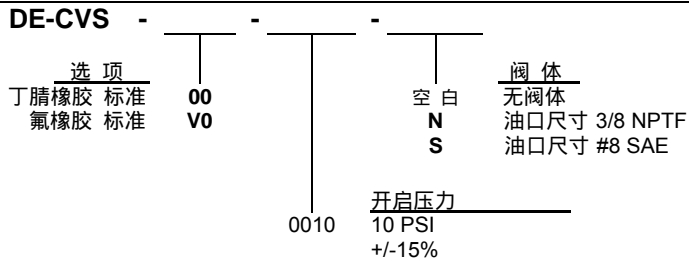
注意：

样本中各元件的数据资料只用于对常规应用的指导与描述，因此，在没有经过独立研究、评估和稳定性测试的情况下不可将其用作特殊用途。

外形尺寸



订货编码



注意：
样本中各元件的数据资料只用于对常规应用的指导与描述，因此，在没有经过独立研究、评估和稳定性测试的情况下不可将其用作特殊用途。