



章节/描述	页次
M系列单向液控单向阀	482
P系列单向液控单向阀	484
D系列单向液控单向阀	486
S系列单向液控单向阀	488

注意：
样本中各元件的数据资料只用于对常规应用的指导与描述，因此，在没有经过独立研究、评估和稳定性测试的情况下不可将其用作特殊用途。

MS-POC 单向液控单向阀

说明

通径7/8-18螺纹 M系列 先导液控单向阀

操作说明

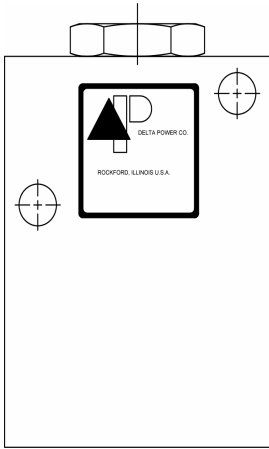
MS-POC (V) 至 (C) 口流通, (C) 至 (V) 口封闭。
当先导压力至V口先导口时, (C) 至 (V) 口流通。

该阀的先导压力比率为6.7 : 1, 即C口先导口所需的开启压力负载的0.149%。

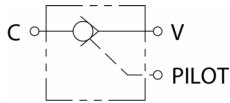
单向阀静压或无负载状况下开启压力为3.4bar。

特性

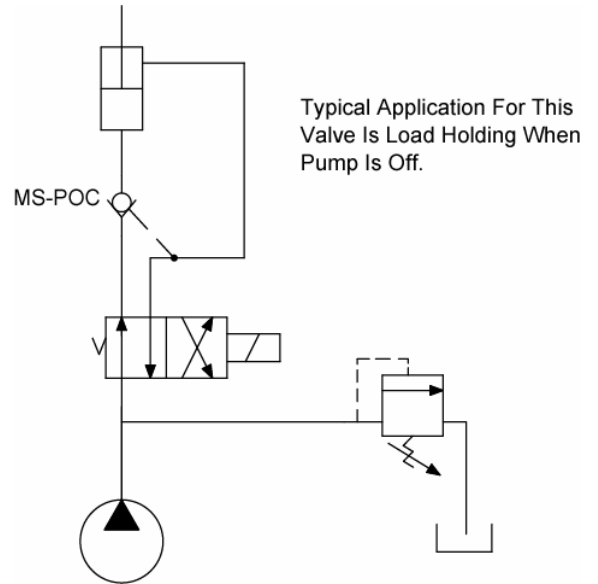
- 淬火, 寿命长
- 阀体阳极氧化处理, 防止腐蚀



液压符号



典型原理



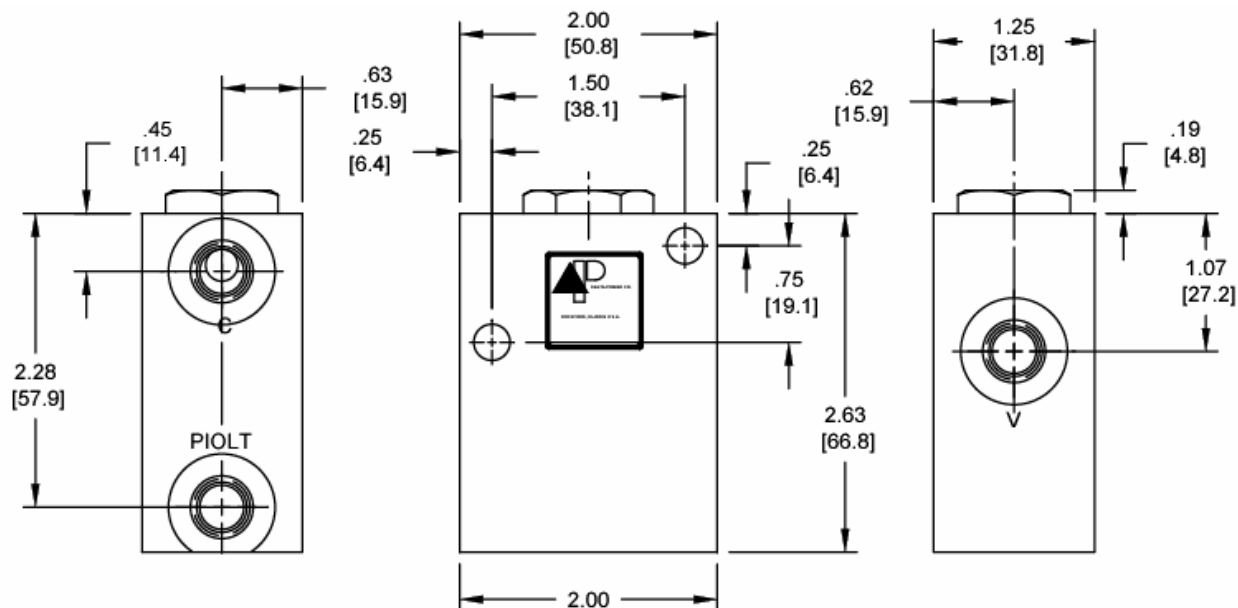
阀技术参数

额定流量	5 GPM (19 LPM)
额定工作压力	3000 PSI (207 bar)
标准内泄 (150 SSU)	0-5 drops/min
粘度范围	36 to 3000 SSU (3 to 647 cSt)
过滤精度	30 micron nominal
先导压力比	6.7:1
工作介质温度范围	-40° to 250° F (-40° to 120° C)
重量	.7 lbs. (.30 kg)
工作介质	通用液压油
紧固扭矩	15 ft-lbs (20.3 Nm)
开启压力	50 PSI (3.4 bar)

注意:

样本中各元件的数据资料只用于对常规应用的指导与描述, 因此, 在没有经过独立研究、评估和稳定性测试的情况下不可将其用作特殊用途。

外形尺寸



SAE PORTS SHOWN
MTG. HOLES ARE .28 DIA.
O-RINGS ARE STANDARD ON PISTON ASSEMBLY
CHECK VALVE USED IS A MA-CVA

订货编码

MS-POC - - -

选项			阀体
丁腈橡胶 标准	B	N	油口尺寸 1/4 NPTF
氟橡胶 标准	V	S	油口尺寸 #4 SAE

注意：
样本中各元件的数据资料只用于对常规应用的指导与描述，因此，在没有经过独立研究、评估和稳定性测试的情况下不可将其用作特殊用途。

Phone: (815) 397-6628

Fax: (815) 397-2526

E-mail: delta@delta-power.com

PS-POC 单向液控单向阀

说明

口径8 3/4-16螺纹 P系列 单向液控单向阀

操作说明

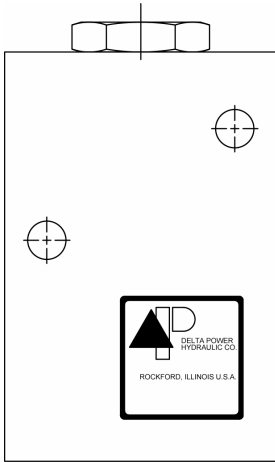
PS-POC (V) 至 (C) 口流通, (C) 至 (V) 口封闭。
当先导压力至V口先导口时, (C) 至 (V) 口流通。

该阀的先导压力比率为4 : 1, 即C口先导口所需的开启压力负载的0.25%。

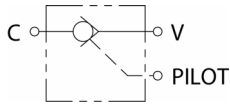
单向阀静压或无负载状况下开启压力为3.4bar。

特性

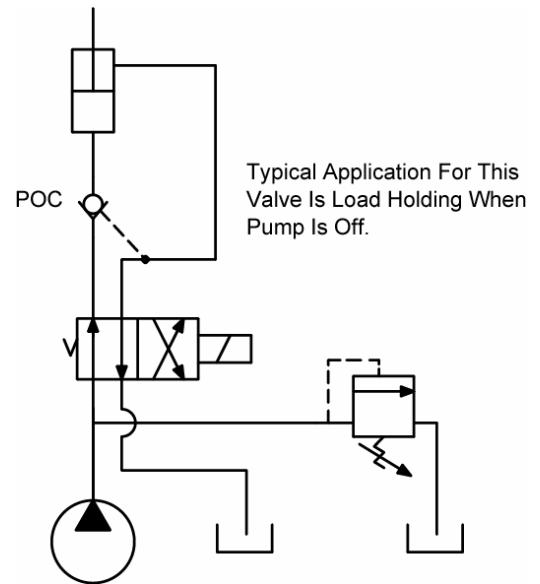
- 淬火, 寿命长
- 阀体阳极氧化处理, 防止腐蚀



液压符号



典型原理



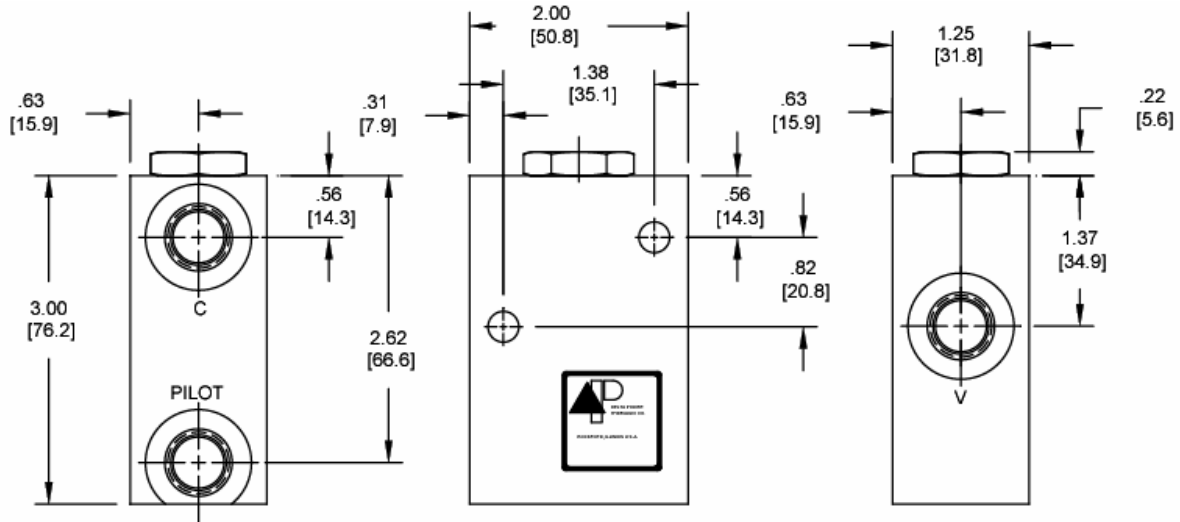
阀技术参数

额定流量	10 GPM (38 LPM)
额定工作压力	3500 PSI (241 bar)
标准内泄 (150 SSU)	0-5 drops/min
粘度范围	36 to 3000 SSU (3 to 647 cSt)
过滤精度	30 micron nominal
先导压力比	4:1
工作介质温度范围	-40° to 250° F (-40° to 120° C)
重量	1.0 lbs. (.45 kg)
工作介质	通用液压油
紧固扭矩	25 ft-lbs (34 Nm)
开启压力	50 PSI (3.4 bar)

注意:

样本中各元件的数据资料只用于对常规应用的指导与描述, 因此, 在没有经过独立研究、评估和稳定性测试的情况下不可将其用作特殊用途。

外形尺寸



SAE PORTS SHOWN
MTG. HOLES ARE .28 DIA.
O-RINGS ARE STANDARD ON PISTON ASSEMBLY
CHECK VALVE USED IS A PB-CVC

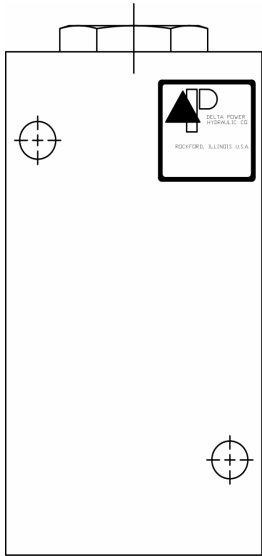
订货编码

PS-POC - -

<u>选项</u>	B	N	<u>阀体</u>
丁腈橡胶 标准	V	S	油口尺寸 1/4 NPTF
氟橡胶 标准			油口尺寸 #6 SAE

注意：
样本中各元件的数据资料只用于对常规应用的指导与描述，因此，在没有经过独立研究、评估和稳定性测试的情况下不可将其用作特殊用途。

DS-POC 单向液控单向阀



说明

口径10 7/8-14螺纹 D系列 单向液控单向阀

操作说明

DS-POC (V)至(C)口流通,(C)至(V)口封闭。
当先导压力至V口先导口时,(C)至(V)口流通。

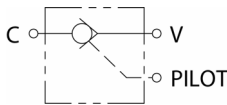
该阀的先导压力比率为4:1,即C口先导口所需的开启压力负载的0.25%。

单向阀静压或无负载状况下开启压力为6.2bar。

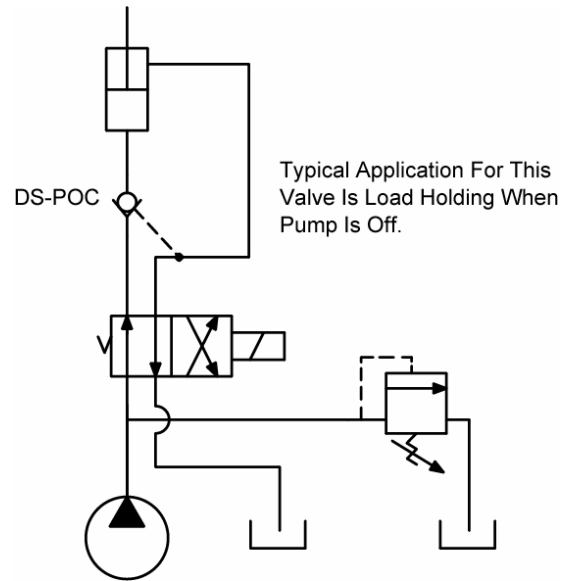
特性

- 淬火,寿命长
- 阀体阳极氧化处理,防止腐蚀

液压符号



典型原理



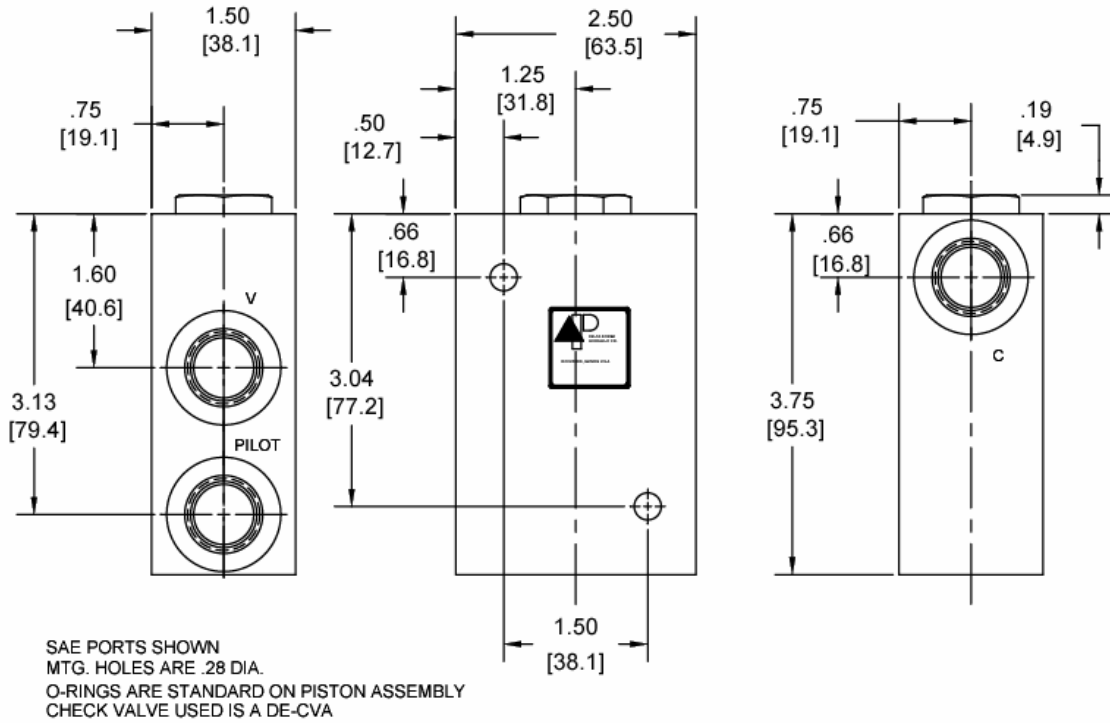
阀技术参数

额定流量	15 GPM (57 LPM)
额定工作压力	3500 PSI (241 bar)
标准内泄 (150 SSU)	0-5 drops/min
粘度范围	36 to 3000 SSU (3 to 647 cSt)
过滤精度	30 micron nominal
先导压力比	4:1
工作介质温度范围	-40° to 250° F (-40° to 120° C)
重量	1.1 lbs. (.50 kg)
工作介质	通用液压油
紧固扭矩	30 ft-lbs (40.6 Nm)
开启压力	90 PSI (6.2 bar)

注意:

样本中各元件的数据资料只用于对常规应用的指导与描述,因此,在没有经过独立研究、评估和稳定性测试的情况下不可将其用作特殊用途。

外形尺寸



订货编码

DS-POC		-	-	
<u>选项</u>		B	N	<u>阀体</u>
丁腈橡胶 标准		V	S	油口尺寸 3/8 NPTF
氟橡胶 标准				油口尺寸 #8 SAE

注意：
样本中各元件的数据资料只用于对常规应用的指导与描述，因此，在没有经过独立研究、评估和稳定性测试的情况下不可将其用作特殊用途。

SS-POC 单向液控单向阀

说明

通径16 1 5/16-12螺纹 S系列 单向液控单向阀

操作说明

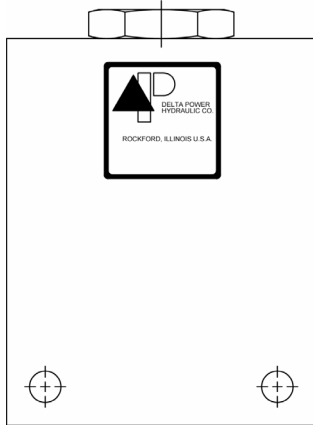
SS-POC (V) 至 (C) 口流通, (C) 至 (V) 口封闭。
当先导压力至V口先导口时, (C) 至 (V) 口流通。

该阀的先导压力比率为3.7 : 1, 即C口先导口所需的开启压力负载的0.27%。

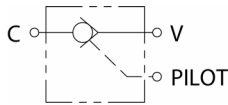
单向阀静压或无负载状况下开启压力为3.4bar。

特性

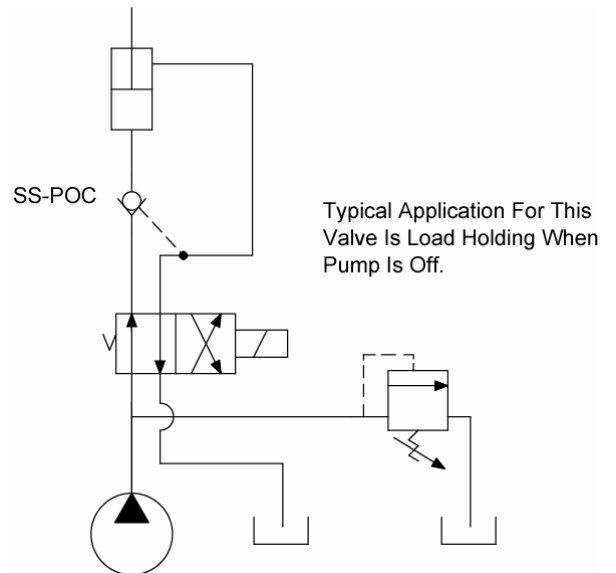
- 淬火, 寿命长
- 阀体阳极氧化处理, 防止腐蚀



液压符号



典型原理



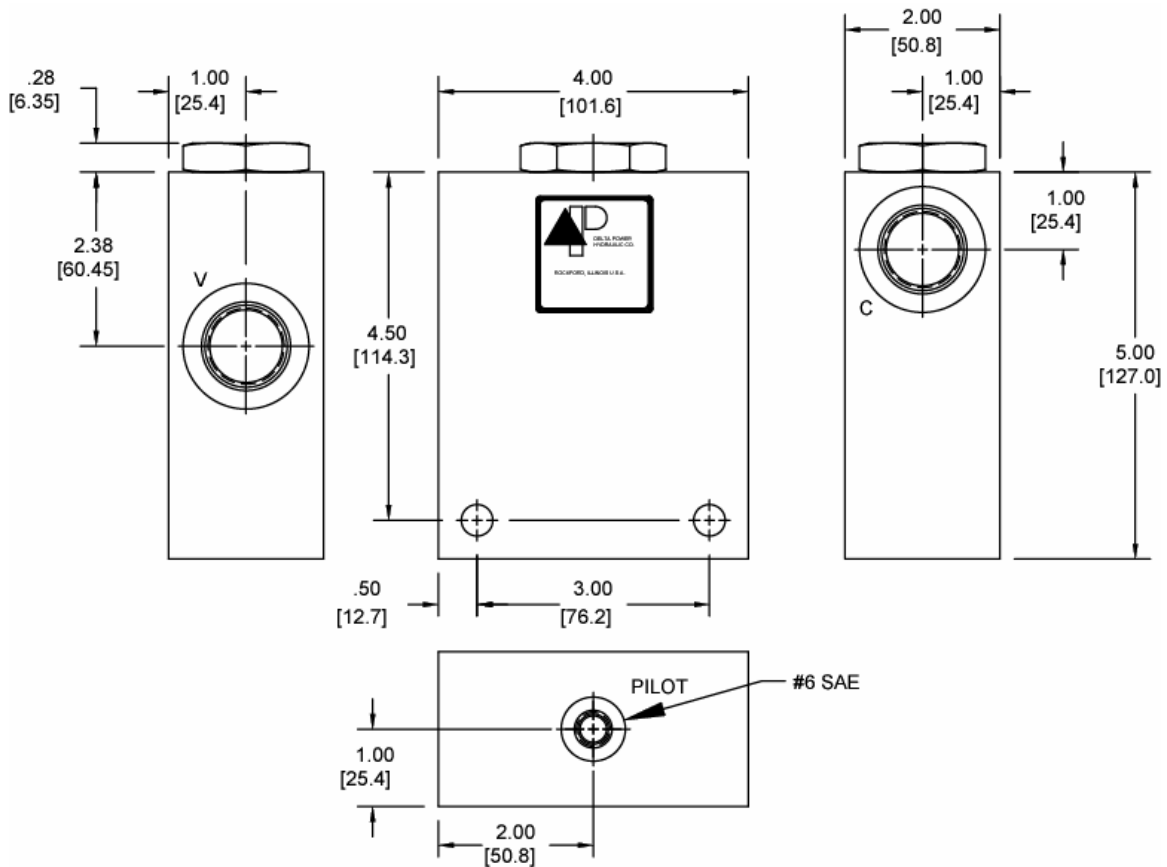
阀技术参数

额定流量	40 GPM (151 LPM)
额定工作压力	3500 PSI (241 bar)
标准内泄 (150 SSU)	0-5 drops/min
粘度范围	36 to 3000 SSU (3 to 647 cSt)
过滤精度	30 micron nominal
先导压力比	3.7 : 1
工作介质温度范围	-40° to 250° F (-40° to 120° C)
重量	4.3 lbs. (2.0 kg)
工作介质	通用液压油
紧固扭矩	90 ft-lbs (122 Nm)
开启压力	50 PSI (3.4 bar)

注意:

样本中各元件的数据资料只用于对常规应用的指导与描述, 因此, 在没有经过独立研究、评估和稳定性测试的情况下不可将其用作特殊用途。

外形尺寸



SAE PORTS SHOWN
MTG. HOLES ARE .41 DIA.
O-RINGS ARE STANDARD ON PISTON ASSEMBLY
CHECK VALVE USED IS A SJ-CVA

订货编码

SS-POC - - -

选项	B	S	阀体
丁腈橡胶 标准			油口尺寸 #8 SAE
氟橡胶 标准	V		

注意：
样本中各元件的数据资料只用于对常规应用的指导与描述，因此，在没有经过独立研究、评估和稳定性测试的情况下不可将其用作特殊用途。