



章节/描述

页次

M系列双向液控单向阀	490
P系列双向液控单向阀	492
D系列双向液控单向阀	494
S系列双向液控单向阀	496
D系列双向液控单向阀 ,含热溢流阀	498

注意：

样本中各元件的数据资料只用于对常规应用的指导与描述，因此，在没有经过独立研究、评估和稳定性测试的情况下不可将其用作特殊用途。

Phone: (815) 397-6628

Fax: (815) 397-2526

E-mail: delta@delta-power.com

MD-POC 双向液控单向阀

说明

口径7 5/8-18螺纹 M系列 双向液控单向阀

操作说明

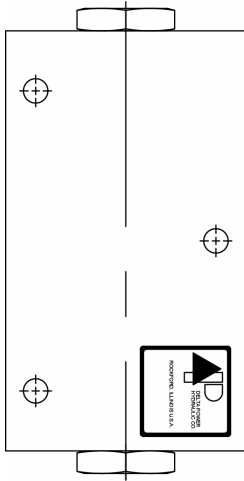
MD-POC V1至C1口和V2至C2口流通。C1至V1口和C2至V2口封闭。当先导压力至V1先导口时，相对应的C2至V2通道开通，当先导压力至V2先导口时，相对应的C1至V1通道开通。

该阀的先导压力比为6.7 : 1，即V1或V2的先导口所需的开启压力为C1或C2口负载的0.141%。

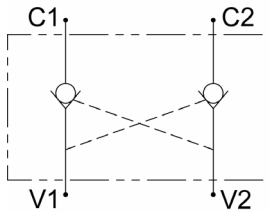
单向阀静压或无负载状况下开启压力为3.4bar。

特性

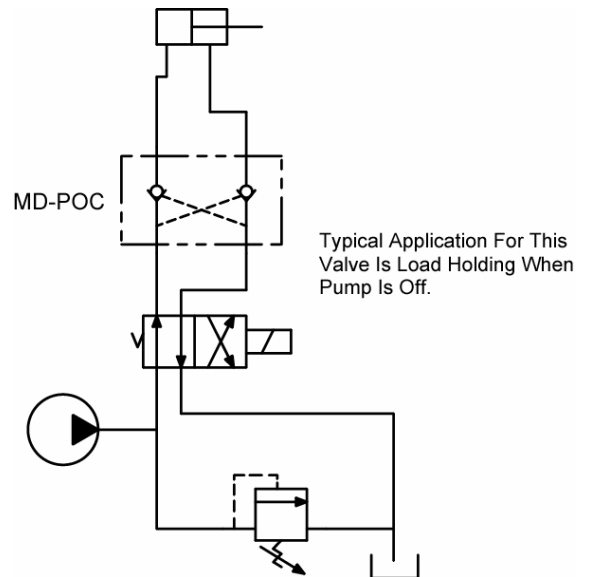
- 淬火，寿命长
- 阀体阳极氧化处理，防止腐蚀



液压符号



典型原理



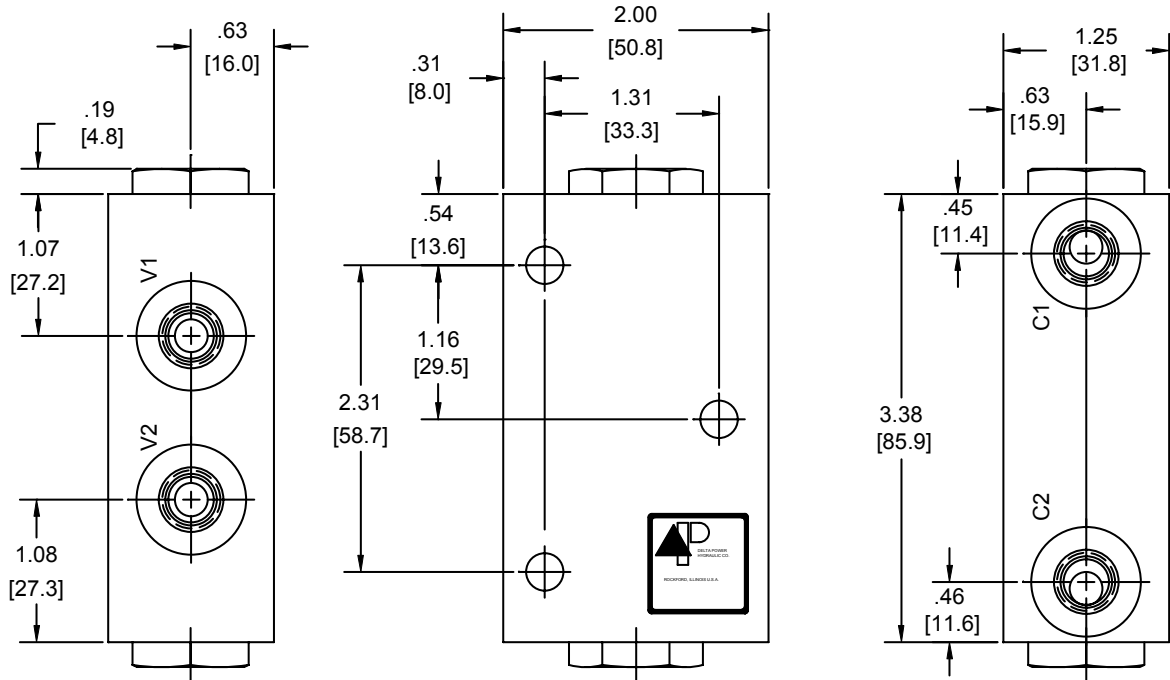
阀技术参数

额定流量	5 GPM (19 LPM)
额定工作压力	3500 PSI (241 bar)
标准内泄 (150 SSU)	0-5 drops/min
粘度范围	36 to 3000 SSU (3 to 647 cSt)
过滤精度	30 micron nominal
先导压力比	6.7 : 1
工作介质温度范围	-40° to 250° F (-40° to 120° C)
重量	.92 lbs. (.42kg)
工作介质	通用液压油
紧固扭矩	15 ft-lbs (20.3 Nm)
开启压力	50 PSI (3.4 bar)

注意：

样本中各元件的数据资料只用于对常规应用的指导与描述，因此，在没有经过独立研究、评估和稳定性测试的情况下不可将其用作特殊用途。

外形尺寸



SAE PORTS SHOWN
MTG. HOLES ARE .28 DIA.
NOTE: DIMENSIONS IN BRACKETS ARE MILLIMETERS
O-RINGS ARE STANDARD ON PISTON ASSEMBLY
CHECK VALVE USED IS A MA-CVA

订货编码

MD-POC - -

选项	B	N	阀体
丁腈橡胶 标准	V	S	油口尺寸 1/4 NPTF
氟橡胶 标准			油口尺寸 #4 SAE

注意：
样本中各元件的数据资料只用于对常规应用的指导与描述，因此，在没有经过独立研究、评估和稳定性测试的情况下不可将其用作特殊用途。

PD-POC 双向液控单向阀

说明

通径8 3/4-16螺纹 P系列 双向液控单向阀

操作说明

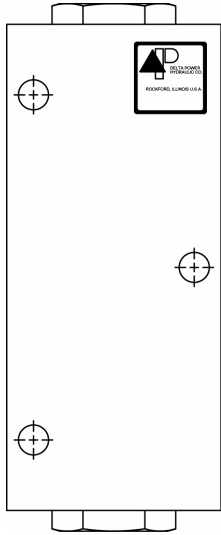
PD-POC V1至C1口和V2至C2口流通。C1至V1口和C2至V2口封闭。当先导压力至V1先导口时，相对应的C2至V2通道开通，当先导压力至V2先导口时，相对应的C1至V1口通道开通。

该阀的先导压力比为4 : 1，即V1或V2的先导口所需的开启压力为C1或C2口负载的0.25%。

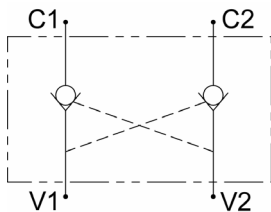
单向阀静压或无负载状况下开启压力为3.4bar。

特性

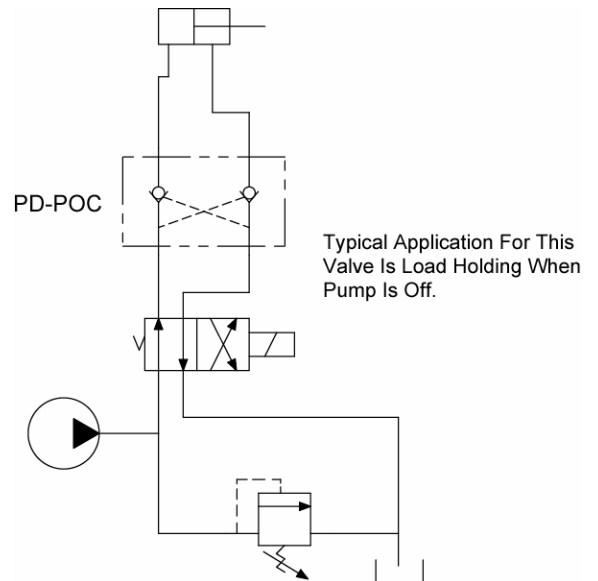
- 淬火，寿命长
- 阀体阳极氧化处理，防止腐蚀



液压符号



典型原理



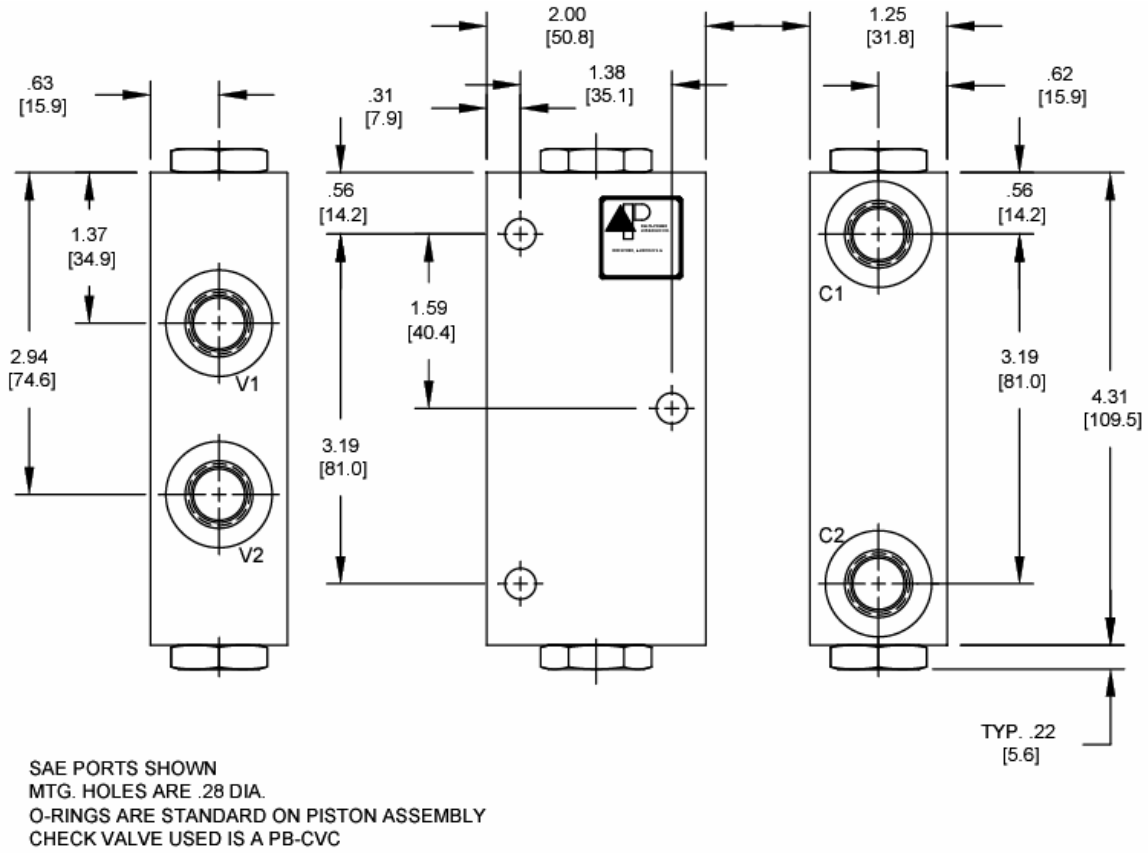
阀技术参数

额定流量	10 GPM (38 LPM)
额定工作压力	3500 PSI (241 bar)
标准内泄 (150 SSU)	0-5 drops/min
粘度范围	36 to 3000 SSU (3 to 647 cSt)
过滤精度	30 micron nominal
先导压力比	4 : 1
工作介质温度范围	-40° to 250° F (-40° to 120° C)
重量	1.2 lbs. (.53kg)
工作介质	通用液压油
紧固扭矩	25 ft-lbs (34 Nm)
开启压力	50 PSI (3.4 bar)

注意：

样本中各元件的数据资料只用于对常规应用的指导与描述，因此，在没有经过独立研究、评估和稳定性测试的情况下不可将其用作特殊用途。

外形尺寸



订货编码

PD-POC - -

<u>选项</u>			<u>阀体</u>
丁腈橡胶 标准	B	N	油口尺寸 1/4 NPTF
氟橡胶 标准	V	S	油口尺寸 #6 SAE

注意：
样本中各元件的数据资料只用于对常规应用的指导与描述，因此，在没有经过独立研究、评估和稳定性测试的情况下不可将其用作特殊用途。

DD-POC 双向液控单向阀

说明

通径10 7/8-14螺纹 D系列 双向液控单向阀

操作说明

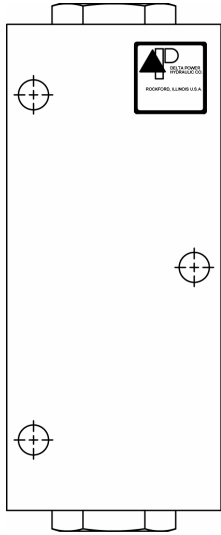
DD-POC V1至C1口和V2至C2口流通。C1至V1口和C2至V2口封闭。当先导压力至V1先导口时，相对应的C2至V2通道开通，当先导压力至V2先导口时，相对应的C1至V1口通道开通。

该阀的先导压力比为4 : 1，即V1或V2的先导口所需的开启压力为C1或C2口负载的0.25%。

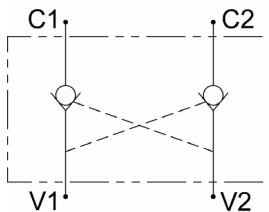
单向阀静压或无负载状况下开启压力为6.2bar。

特性

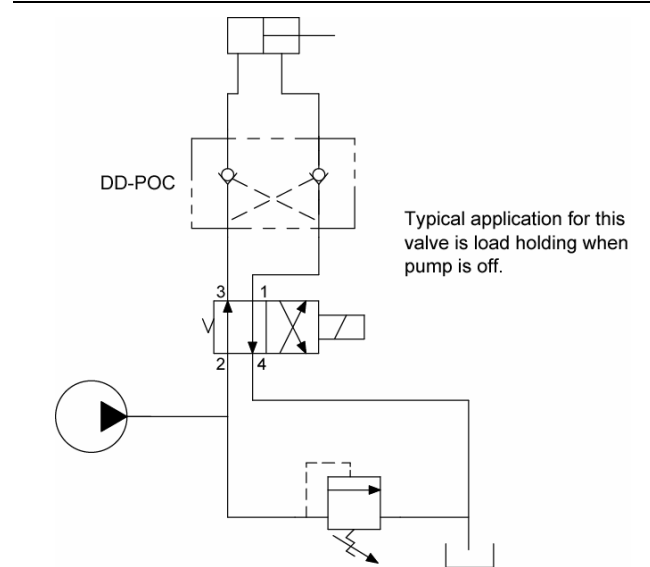
- 淬火，寿命长
- 阀体阳极氧化处理，防止腐蚀



液压符号



典型原理



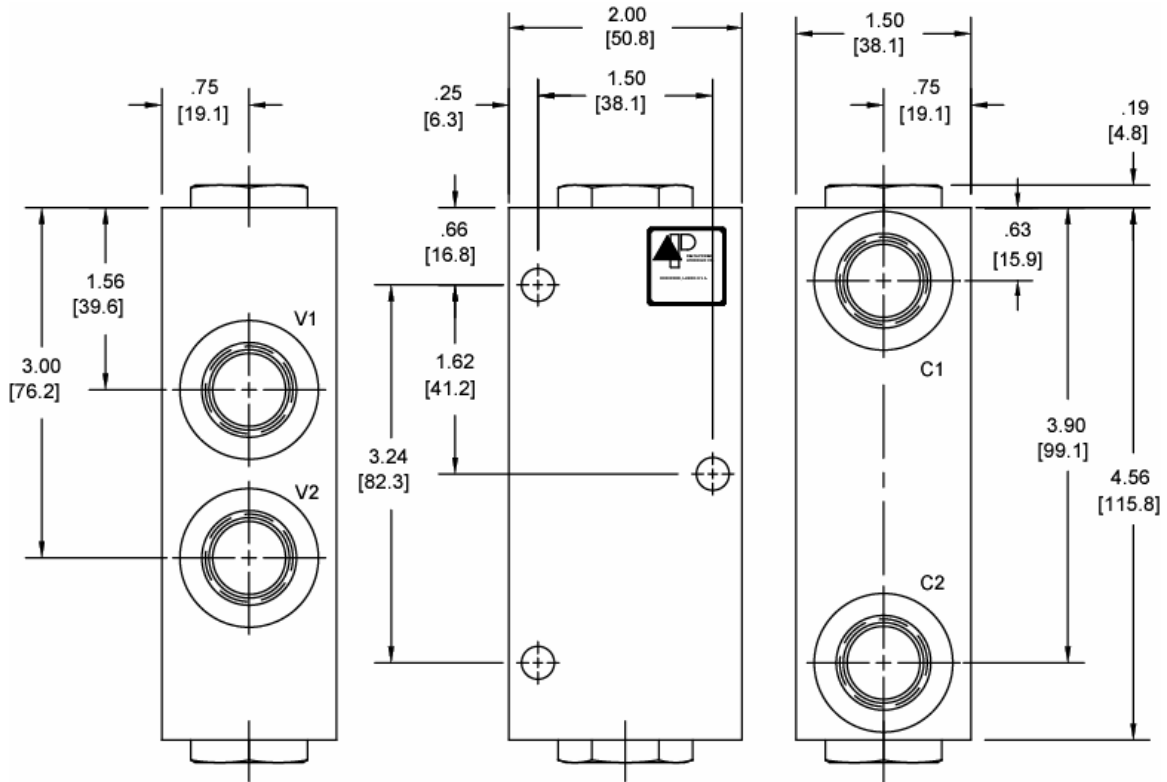
阀技术参数

额定流量	15 GPM (57 LPM)
额定工作压力	3500 PSI (241 bar)
标准内泄 (150 SSU)	0-5 drops/min
粘度范围	36 to 3000 SSU (3 to 647 cSt)
过滤精度	30 micron nominal
先导压力比	4 : 1
工作介质温度范围	-40° to 250° F (-40° to 120° C)
重量	1.5 lbs. (.63 kg)
工作介质	通用液压油
紧固扭矩	30 ft-lbs (40.6 Nm)
开启压力	90 PSI (6.2 bar)

注意：

样本中各元件的数据资料只用于对常规应用的指导与描述，因此，在没有经过独立研究、评估和稳定性测试的情况下不可将其用作特殊用途。

外形尺寸



SAE PORTS SHOWN
MTG. HOLES ARE .28 DIA.
O-RINGS ARE STANDARD ON PISTON ASSEMBLY
CHECK VALVE USED IS A DE-CVA

订货编码

DD-POC		-	-	-
<u>选项</u>		<u>B</u>	<u>N</u>	<u>阀体</u>
丁腈橡胶 标准		B	N	油口尺寸 3/8 NPTF
氟橡胶 标准		V	S	油口尺寸 #8 SAE

注意：
样本中各元件的数据资料只用于对常规应用的指导与描述，因此，在没有经过独立研究、评估和稳定性测试的情况下不可将其用作特殊用途。

SD-POC 双向液控单向阀

说明

通径16 1 5/16-12螺纹 S系列 双向液控单向阀

操作说明

SD-POC V1至C1口和V2至C2口流通。C1至V1口和C2至V2口封闭。当先导压力至V1先导口时，相对应的C2至V2通道开通，当先导压力至V2先导口时，相对应的C1至V1口通道开通。

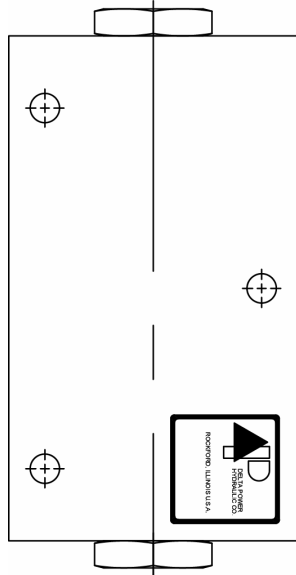
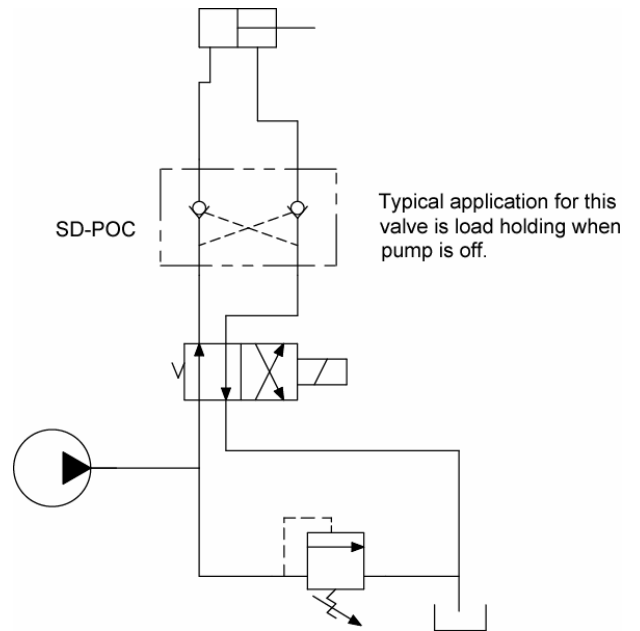
该阀的先导压力比为3.7 : 1，即V1或V2的先导口所需的开启压力为C1或C2口负载的0.267%。

单向阀静压或无负载状况下开启压力为3.4bar。

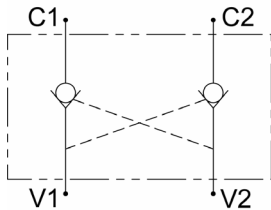
特性

- 淬火，寿命长
- 阀体阳极氧化处理，防止腐蚀

典型原理



液压符号



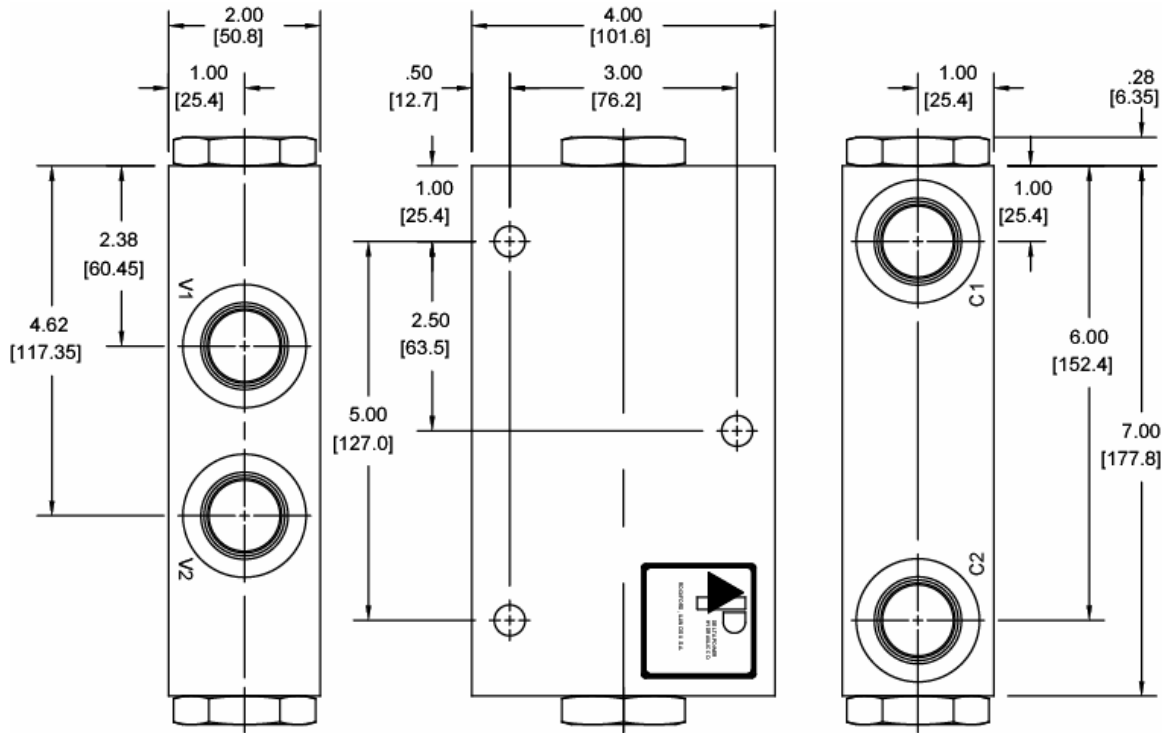
阀技术参数

额定流量	40 GPM (151 LPM)
额定工作压力	3500 PSI (241 bar)
标准内泄 (150 SSU)	0-5 drops/min
粘度范围	36 to 3000 SSU (3 to 647 cSt)
过滤精度	30 micron nominal
先导压力比	3.7 : 1
工作介质温度范围	-40° to 250° F (-40° to 120° C)
重量	6.0 lbs. (2.7kg)
工作介质	通用液压油
紧固扭矩	90 ft-lbs (122 Nm)
开启压力	50 PSI (3.4 bar)

注意：

样本中各元件的数据资料只用于对常规应用的指导与描述，因此，在没有经过独立研究、评估和稳定性测试的情况下不可将其用作特殊用途。

外形尺寸



SAE PORTS SHOWN
MTG. HOLES ARE .41 DIA.
O-RINGS ARE STANDARD ON PISTON ASSEMBLY
CHECK VALVE USED IS A SJ-CVA

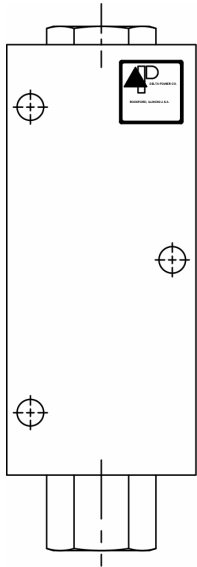
订货编码

SD-POC - -

选项	B	S	阀体
丁腈橡胶 标准			油口尺寸 #12 SAE
氟橡胶 标准	V		

注意：
样本中各元件的数据资料只用于对常规应用的指导与描述，因此，在没有经过独立研究、评估和稳定性测试的情况下不可将其用作特殊用途。

DD-POT 双向液控单向阀，含热溢流阀



说明

通径10 7/8-14螺纹 D系列 双向液控单向阀，含热溢流阀

操作说明

DD-POC V1至C1口和V2至C2口流通。C1至V1口和C2至V2口封闭。当先导压力至V1先导口时，相对应的C2至V2通道开通，当先导压力至V2先导口时，相对应的C1至V1口通道开通。C2口装有热溢流阀提供保护措施。

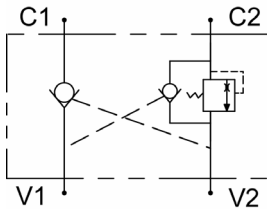
该阀的先导压力比为4 : 1，即V1或V2的先导口所需的开启压力为C1或C2口负载的0.25%。

单向阀静压或无负载状况下开启压力为6.2bar。

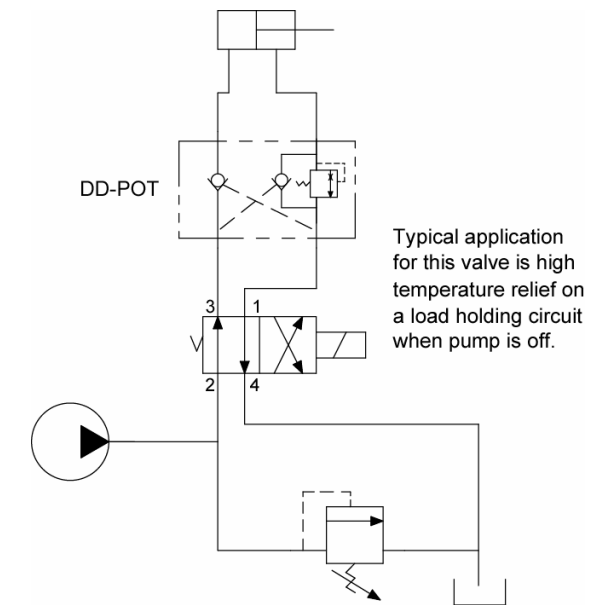
特性

- 淬火，寿命长
- 阀体阳极氧化处理，防止腐蚀

液压符号



典型原理



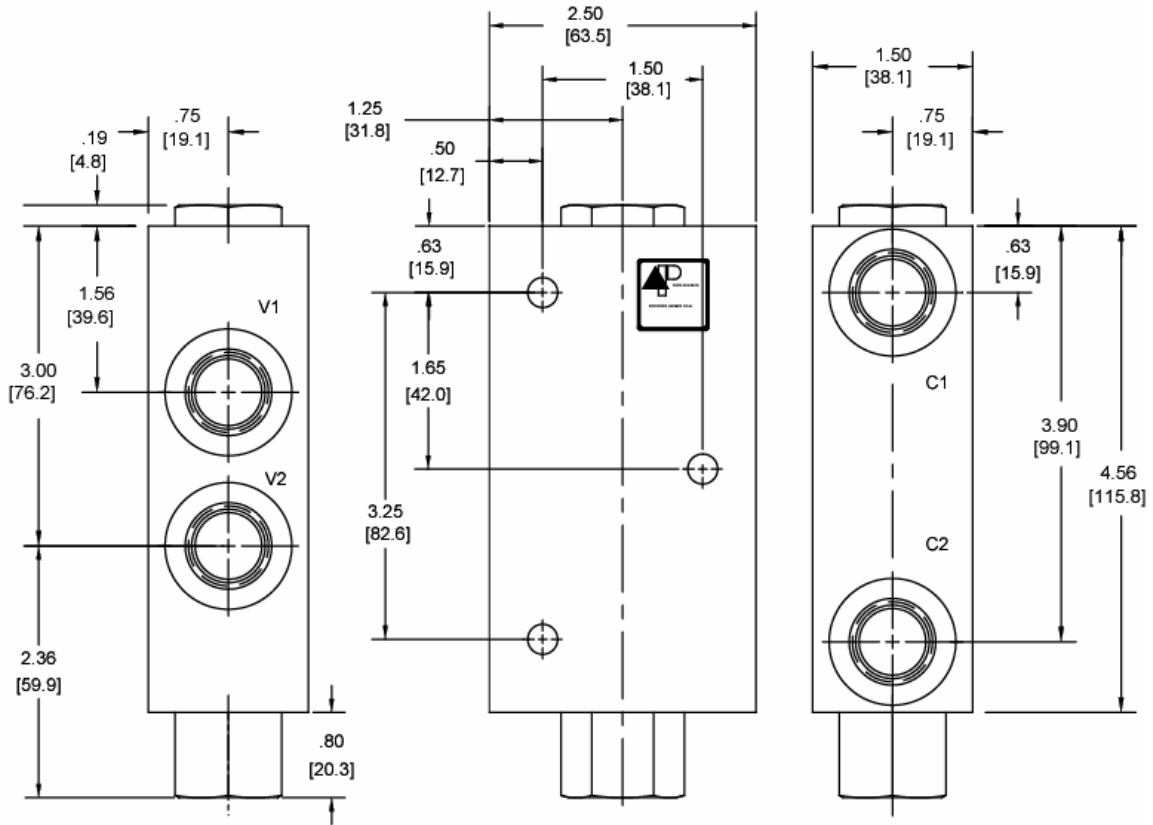
阀技术参数

额定流量	15 GPM (57 LPM)
额定工作压力	4000 PSI (276 bar)
标准内泄 (150 SSU)	0-5 drops/min
粘度范围	36 to 3000 SSU (3 to 647 cSt)
过滤精度	30 micron nominal
先导压力比	4 : 1
工作介质温度范围	-40° to 250° F (-40° to 120° C)
重量	1.4 lbs. (.63 kg)
工作介质	通用液压油
紧固扭矩	30 ft-lbs (40.6 Nm)
开启压力	90 PSI (6.2 bar)

注意：

样本中各元件的数据资料只用于对常规应用的指导与描述，因此，在没有经过独立研究、评估和稳定性测试的情况下不可将其用作特殊用途。

外形尺寸



SAE PORTS SHOWN
MTG. HOLES ARE .28 DIA.
O-RINGS ARE STANDARD ON PISTON ASSEMBLY
CHECK VALVE USED DE-CVA
THERMAL CHECK USED DE-CVT

订货编码

DD-POT		-	-	-
选项				阀体
丁腈橡胶 标准	B			油口尺寸 3/8 NPTF
氟橡胶 标准	V		N	油口尺寸 #8 SAE
			S	

注意：
样本中各元件的数据资料只用于对常规应用的指导与描述，因此，在没有经过独立研究、评估和稳定性测试的情况下不可将其用作特殊用途。