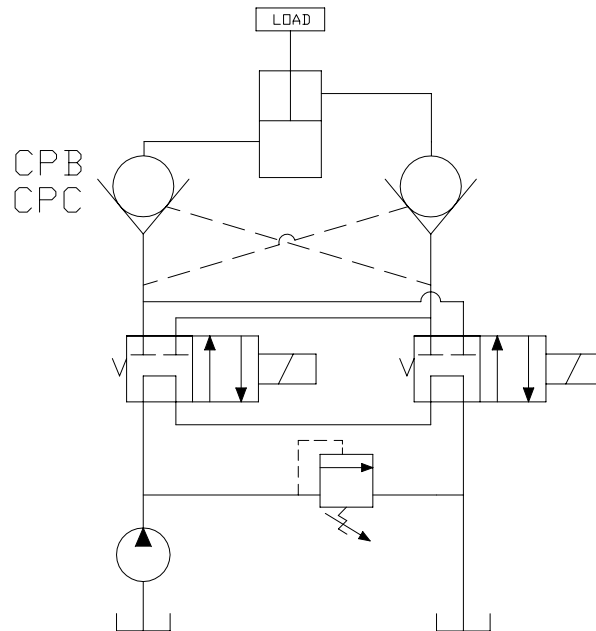


先导液控开启单向阀

	流量 GPM	压力 PSI	流量 LPM	压力 BAR	型号	页次
	6	3500	23	241	PP-CPB	230
	8	3500	30	241	DF-CPB	232
	10	3500	38	241	DF-CPC	234

应用示例

CPB, CPC 典型应用为保压，如下图示



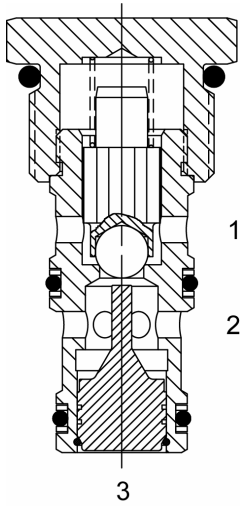
注意：
样本中各元件的数据资料只用于对常规应用的指导与描述，因此，在没有经过独立研究、评估和稳定性测试的情况下不可将其用作特殊用途。

Phone: (815) 397-6628

Fax: (815) 397-2526

E-mail: delta@delta-power.com

PP-CPB 先导液控单向阀，导向球阀



说明

通径8 3/4-16螺纹 P系列 先导液控单向阀，导向球阀

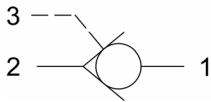
操作说明

PP-CPB (2) 至 (1) 自由流通，(1) 至 (2) 断开
当先导压力施于端口 (3) 时，(1) 至 (2) 流通

特性

- 淬火，寿命长
- 统一工业标准阀腔，满足批量生产

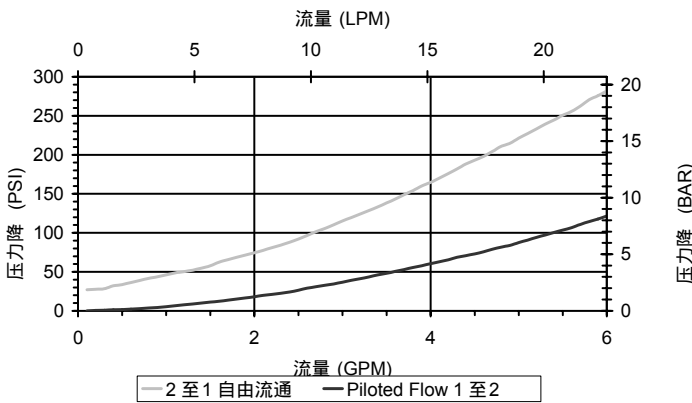
液压符号



对于密封先导活塞，请向厂家咨询

性能

实际试验参数 (插装阀)



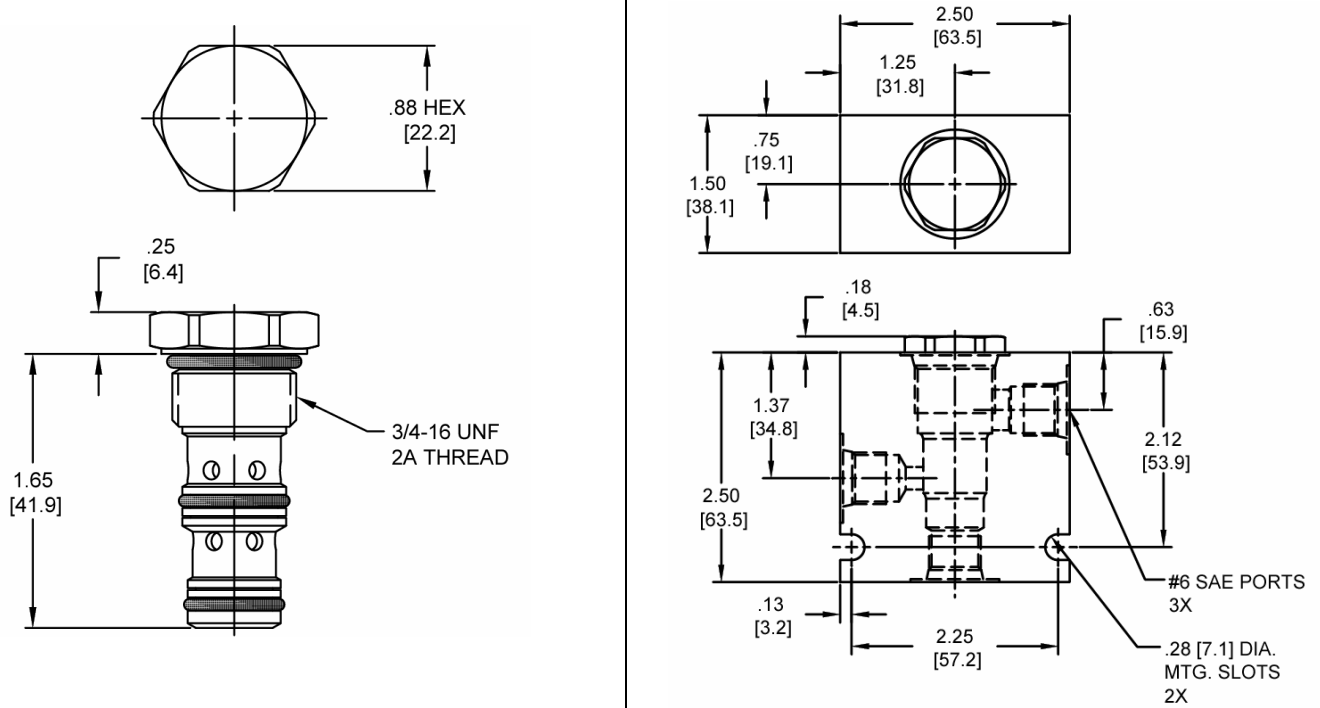
阀技术参数

额定流量	6 GPM (23 LTR/M) 1 to 2 4 GPM (15 LTR/M) 2 to 1
额定工作压力	3500 PSI (241 bar)
标准内泄 (150 SSU)	0-5 drops/min
先导压力比	4:1
粘度范围	36 to 3000 SSU (3 to 647 cSt)
过滤精度	ISO 18/16/13
工作介质 温度范围	-40° to 250° F (-40° to 120° C)
重量	.14 lbs. (.06 kg)
工作介质	通用液压油
紧固扭矩	25 ft-lbs (34 Nm)
阀腔加工尺寸	POWER 3W
阀腔刀具 (绞刀)	40500024
密封件	21191108

注意：

样本中各元件的数据资料只用于对常规应用的指导与描述，因此，在没有经过独立研究、评估和稳定性测试的情况下不可将其用作特殊用途。

外形尺寸



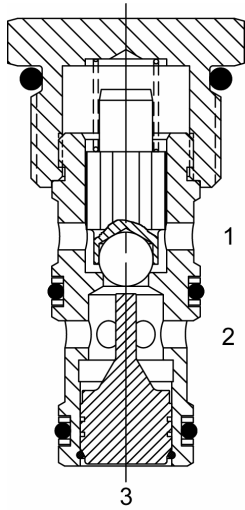
订货编码

PP-CPB		-	-	-	-
<u>选项</u>					<u>阀体</u>
丁腈橡胶 标准	00				无阀体
氟橡胶 标准	V0				油口尺寸 1/4 NPTF
					油口尺寸 #6 SAE
					<u>开启压力</u>
				0025	25 PSI
					±10%

注意：

样本中各元件的数据资料只用于对常规应用的指导与描述，因此，在没有经过独立研究、评估和稳定性测试的情况下不可将其用作特殊用途。

DF-CPB 先导液控单向阀，导向球阀



说明

口径10 7/8-14螺纹 D系列 先导液控单向阀，导向球阀

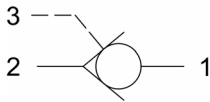
操作说明

DF-CPB (2)至(1)自由流通，(1)至(2)断开
当先导压力施于端口(3)时，(1)至(2)流通

特性

- 淬火，寿命长
- 统一工业标准阀腔，满足批量生产

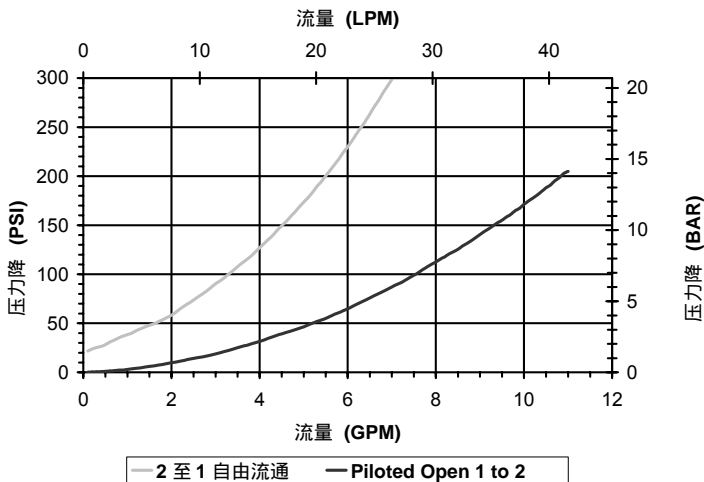
液压符号



对于密封先导活塞，请向厂家咨询

性能

实际试验参数 (插装阀)



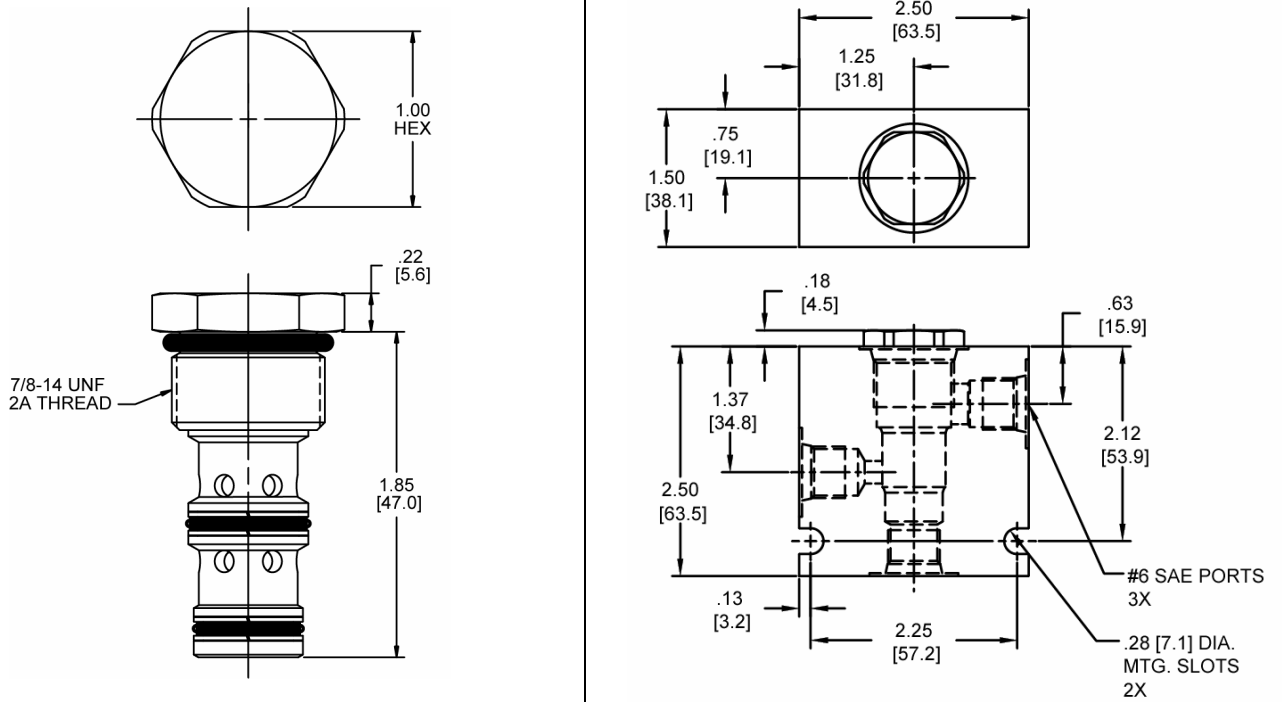
阀技术参数

额定流量	8 GPM (30 LTR/M) 1 to 2 5 GPM (19 LTR/M) 2 to 1
额定工作压力	3500 PSI (240 bar)
标准内泄 (150 SSU)	0-5 drops/min
先导压力比	4:1
粘度范围	36 to 3000 SSU (3 to 647 cSt)
过滤精度	ISO 18/16/13
工作介质 温度范围	-40° to 250° F (-40° to 120° C)
重量	.19 lbs. (.09 kg)
工作介质	通用液压油
紧固扭矩	30 ft-lbs (40.6Nm)
阀腔加工尺寸	DELTA 3W
阀腔刀具 (绞刀)	40500001
密封件	21191202

注意：

样本中各元件的数据资料只用于对常规应用的指导与描述，因此，在没有经过独立研究、评估和稳定性测试的情况下不可将其用作特殊用途。

外形尺寸



订货编码

DF-CPB		-	-	-	-
<u>选项</u>					<u>阀体</u>
丁腈橡胶 标准	00				无阀体
氟橡胶 标准	V0				油口尺寸 3/8 NPTF
					油口尺寸 SAE #6
					<u>开启压力</u>
				0025	25 PSI
					±10%

注意：
样本中各元件的数据资料只用于对常规应用的指导与描述，因此，在没有经过独立研究、评估和稳定性测试的情况下不可将其用作特殊用途。

DF-CPC 先导液控开启单向阀，导向球阀

说明

口径10 7/8-14螺纹 D系列 先导液控单向阀，导向球阀

操作说明

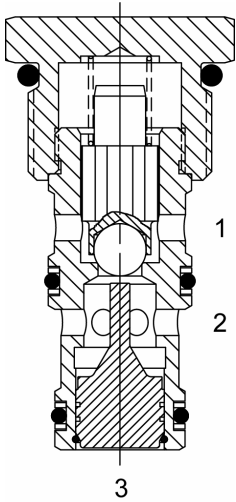
DF-CPC (2) 至 (1) 自由流通，(1) 至 (2) 断开
当先导压力施于端口 (3) 时，(1) 至 (2) 流通

该阀先导压力比为2:1，即：端口 (3) 开启压力应不少于端口 (3) 时，(1) 至 (2) 口流通

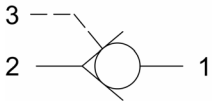
该插装阀为弹簧锁紧，用于静压或无负载状态下的保压

特性

- 淬火，寿命长
- 统一工业标准阀腔，满足批量生产



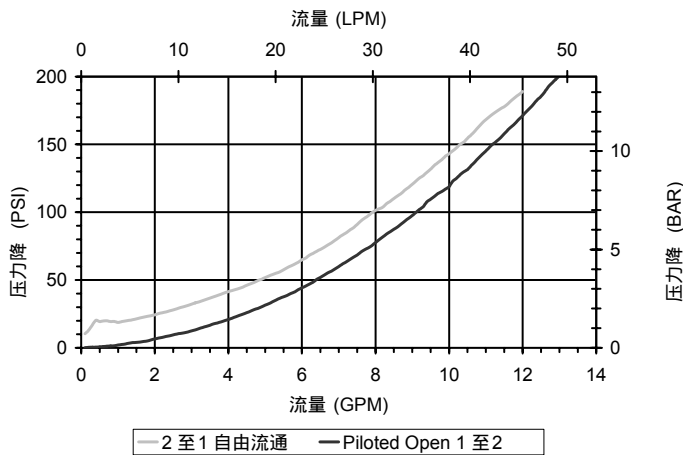
液压符号



特殊用途的锁紧弹簧，以及密封先导活塞请向厂家咨询

性能

实际试验参数 (插装阀)



阀技术参数

额定流量	10 GPM (38 LPM)
额定工作压力	3500 PSI (241 bar)
标准内泄 (150 SSU)	0-5 drops/min
先导压力比	2:1
粘度范围	36 to 3000 SSU (3 to 647 cSt)
过滤精度	ISO 18/16/13
工作介质	-40° to 250° F (-40° to 120° C)
温度范围	-40° to 250° F (-40° to 120° C)
重量	.19 lbs. (.08 kg)
工作介质	通用液压油
紧固扭矩	30 ft-lbs (40.6 Nm)
阀腔加工尺寸	DELTA 3W
阀腔刀具 (绞刀)	40500001
密封件	21191202

注意：

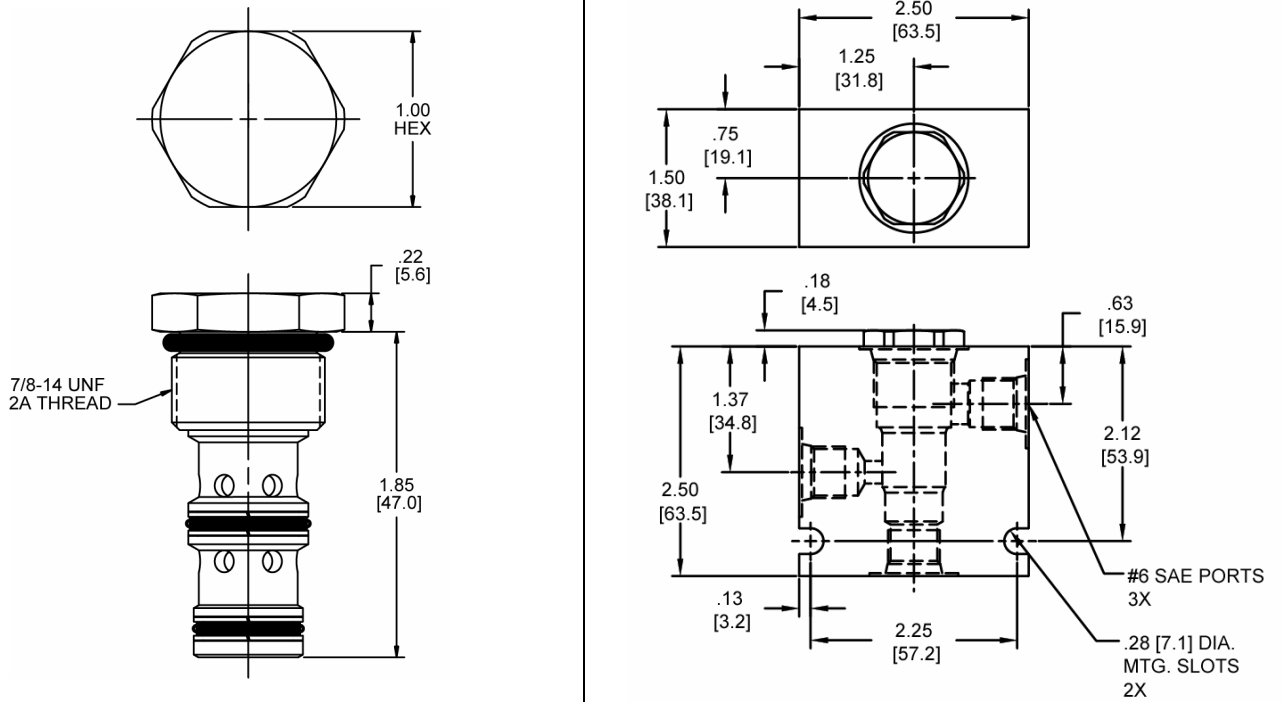
样本中各元件的数据资料只用于对常规应用的指导与描述，因此，在没有经过独立研究、评估和稳定性测试的情况下不可将其用作特殊用途。

Phone: (815) 397-6628

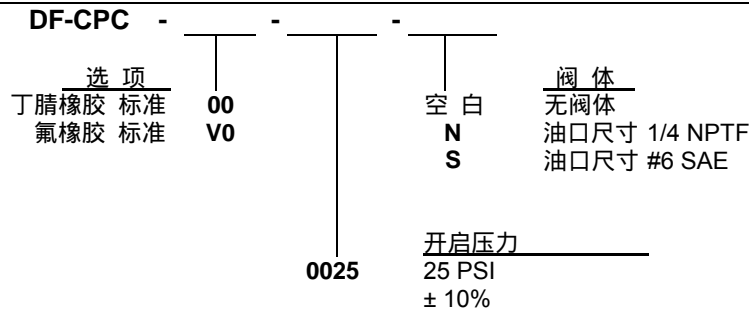
Fax: (815) 397-2526

E-mail: delta@delta-power.com

外形尺寸



订货编码



注意：
样本中各元件的数据资料只用于对常规应用的指导与描述，因此，在没有经过独立研究、评估和稳定性测试的情况下不可将其用作特殊用途。

Phone: (815) 397-6628

Fax: (815) 397-2526

E-mail: delta@delta-power.com