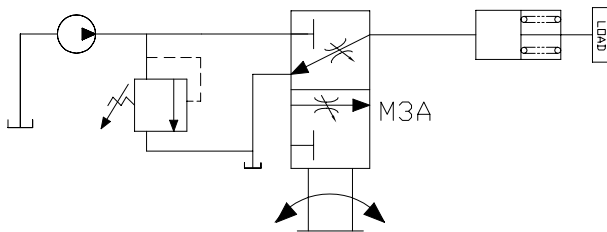


2位3通手动阀

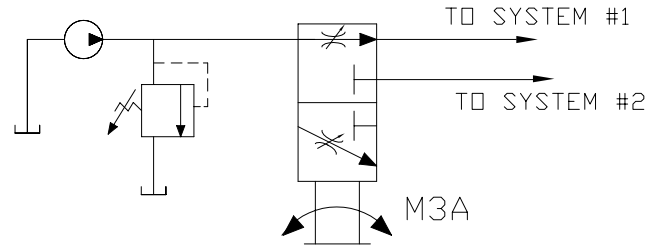
	流量GPM	压力PSI	流量LPM	压力BAR	型号	页次
		12	3000	45	207	DF-M3A

应用示例

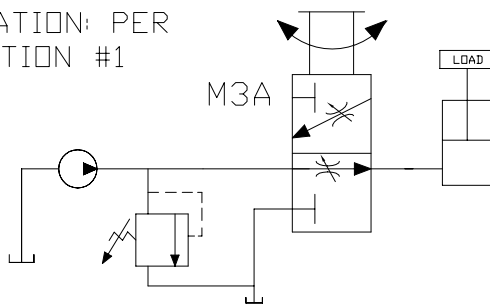
M3A 典型应用方式取决阀口的选择。阀口选择1#用于离合器。阀口选择2#用于单作用油缸，阀口选择3#用于两个系统选择。



CLUTCH APPLICATION: PER PORTING OPTION #1



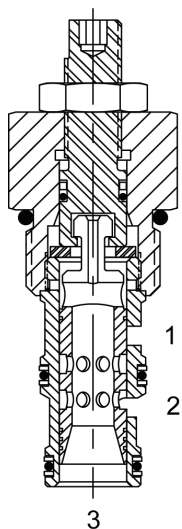
SELECTOR APPLICATION: PER PORTING OPTION #3



SINGLE ACTING CYLINDER CONTROL: PER PORTING OPTION #2

注意：  
样本中各元件的数据资料只用于对常规应用的指导与描述，因此，在没有经过独立研究、评估和稳定性测试的情况下不可将其用作特殊用途。

**DF-M3A 2位3通旋转式手动阀**



**说明**

口径10 7/8-14螺纹 D系列 2位3通旋转式手动阀

**操作说明**

DF-M3A 顺时针旋至全开时，(3)至(2)口或(2)至(3)口开通，(1)口关闭

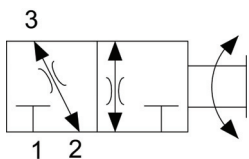
逆时针旋至全闭时，(1)至(3)口或(3)至(1)口开通，(2)口关闭

换向瞬间所有阀口处于关闭状态。

**特性**

- 淬火，寿命长
- 统一工业标准阀腔，满足批量生产

**液压符号**



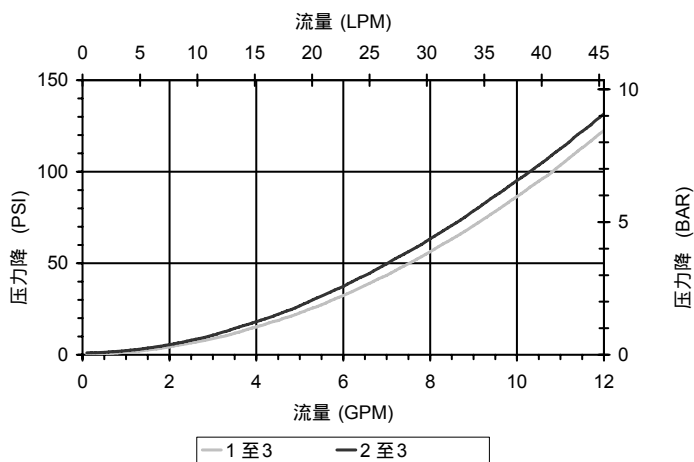
该阀可作为流量微调控制，从全开至全闭需旋转3.5圈。两个位置的压降见图表

**性能**

实际试验参数 (插装阀)

**阀技术参数**

额定流量	12 GPM (45 LPM)
额定工作压力	3000 PSI (207 bar)
标准内泄 (150 SSU)	5 cu in/min (82 ml/min)
粘度范围	36 to 3000 SSU (3 to 647 cSt)
过滤精度	ISO 18/16/13
工作介质	-40° to 250° F (-40° to 120° C)
温度范围	
重量	49 lbs. (.22 kg)
工作介质	通用液压油
紧固扭矩	30 ft-lbs (40.6 Nm)
阀腔加工尺寸	<a href="#">DELTA 3W</a>
阀腔刀具 (绞刀)	40500001
密封件	21191210



**注意：**

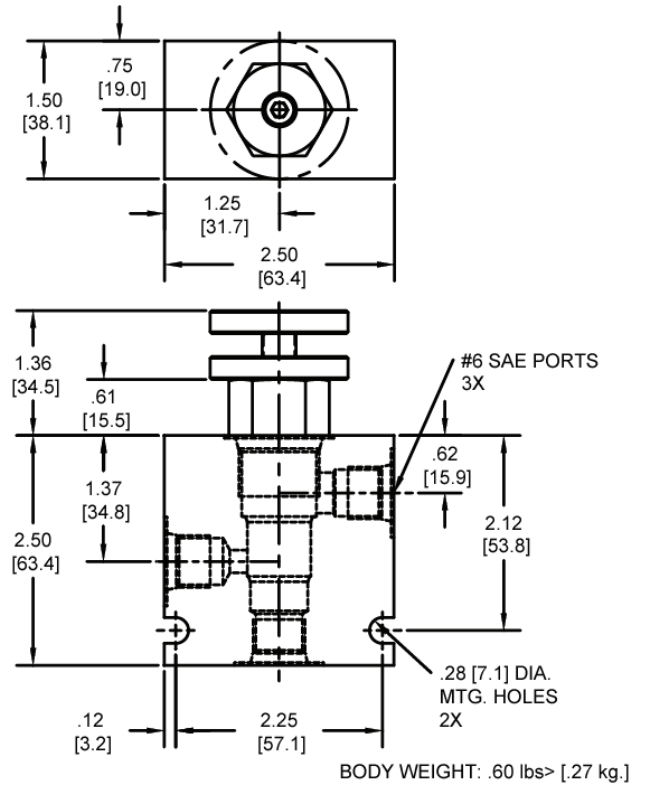
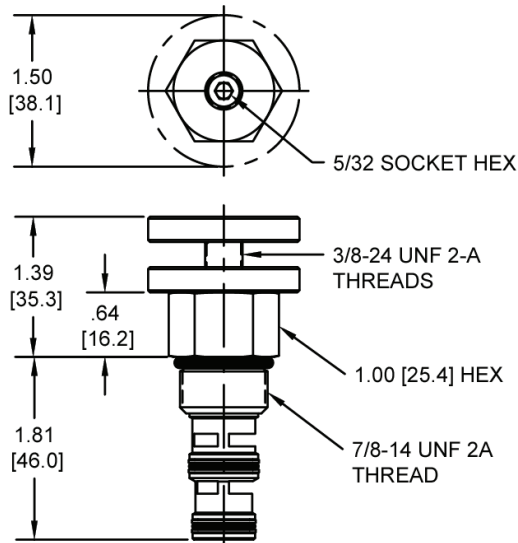
样本中各元件的数据资料只用于对常规应用的指导与描述，因此，在没有经过独立研究、评估和稳定性测试的情况下不可将其用作特殊用途。

Phone: (815) 397-6628

Fax: (815) 397-2526

E-mail: [delta@delta-power.com](mailto:delta@delta-power.com)

外形尺寸



订货编码

DF-M3A - - -

选项		阀体	
丁腈橡胶 标准	00	空白	无阀体
氟橡胶 标准	V0	N	油口尺寸 1/4 NPTF
丁腈橡胶, 手动, 旋钮	OK	S	油口尺寸 #6 SAE
氟橡胶, 手动, 旋钮	VK		

注意：  
样本中各元件的数据资料只用于对常规应用的指导与描述，因此，在没有经过独立研究、评估和稳定性测试的情况下不可将其用作特殊用途。

Phone: (815) 397-6628

Fax: (815) 397-2526

E-mail: [delta@delta-power.com](mailto:delta@delta-power.com)