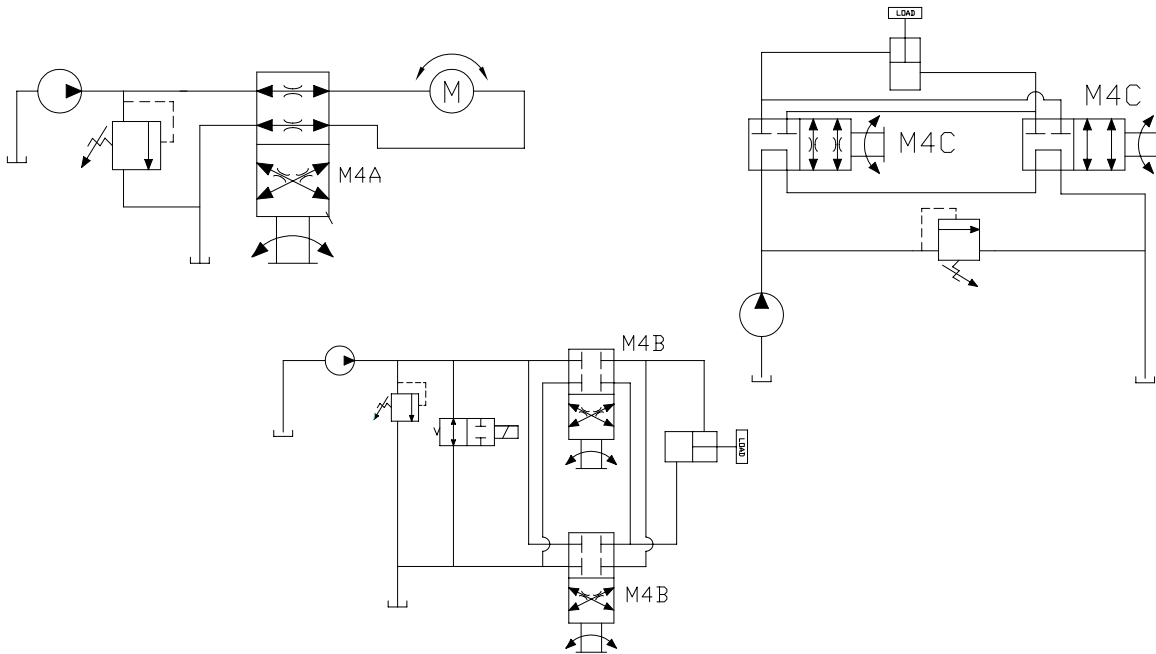


2位4通手动阀

	流量GPM	压力PSI	流量LPM	压力BAR	型号	页次
	10	3000	38	207	DG-M4A	274
	15	3000	57	207	DG-M4B	276
	12	3000	45	207	DG-M4C	278

应用示例

- M4A 典型应用于马达的换向控制
- M4B 典型应用并联回路中油缸的换向控制
- M4C 典型应用于串联回路中油缸的换向控制



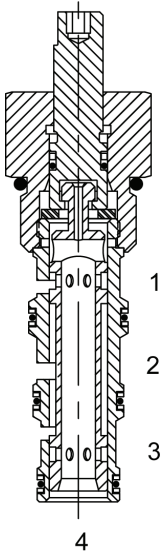
注意：  
样本中各元件的数据资料只用于对常规应用的指导与描述，因此，在没有经过独立研究、评估和稳定性测试的情况下不可将其用作特殊用途。

Phone: (815) 397-6628

Fax: (815) 397-2526

E-mail: [delta@delta-power.com](mailto:delta@delta-power.com)

**DG-M4A 2位4通双向旋转手动阀**



**说明**

通径10 7/8-14螺纹 D系列 2位4通双向旋转手动阀

**操作说明**

DG-M4A, 顺时针旋至全开时, (2) 至 (3) 口和 (1) 至 (4) 口开通

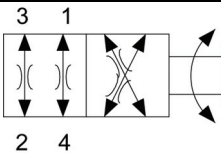
逆时针旋至全闭时, (3) 至 (4) 口和 (1) 至 (2) 口开通

换向瞬间所有阀口处于关闭状态。

**特性**

- 淬火, 寿命长
- 统一工业标准阀腔, 满足批量生产

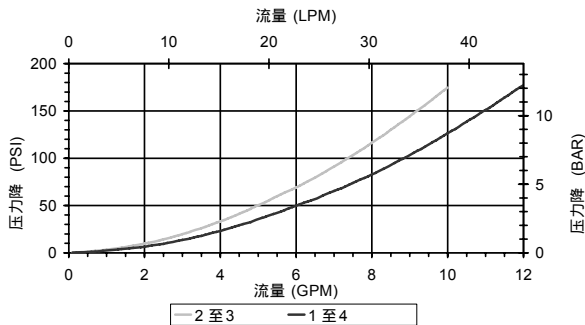
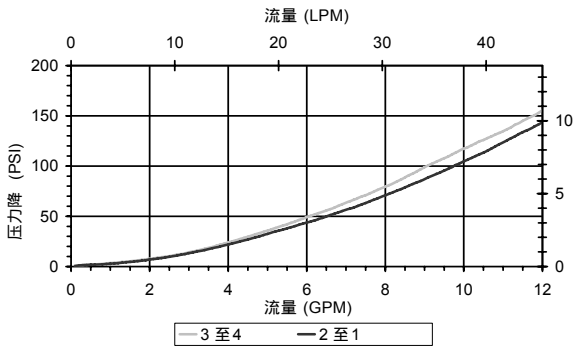
**液压符号**



该阀可做为流量微调控制, 从全开至全闭需旋转3.5圈。  
两个位置的压降见图表

**性能**

实际试验参数 (插装阀)



**阀技术参数**

额定流量	10 GPM (38 LPM)
额定工作压力	8 GPM (30 LPM) from (2) to (3)
标准内泄 (150 SSU)	3000 PSI (207 bar)
粘度范围	5 cu in/min (82 ml/min) per path
过滤精度	36 to 3000 SSU (3 to 647 cSt)
工作介质	ISO 18/16/13
温度范围	-40° to 250° F (-40° to 120° C)
重量	.32 lbs. (.15 kg)
工作介质	通用液压油
紧固扭矩	30 ft-lbs (40.6 Nm)
阀腔加工尺寸	<a href="#">DELTA 4W</a>
阀腔刀具 (绞刀)	40500002
密封件	21191214

**注意:**

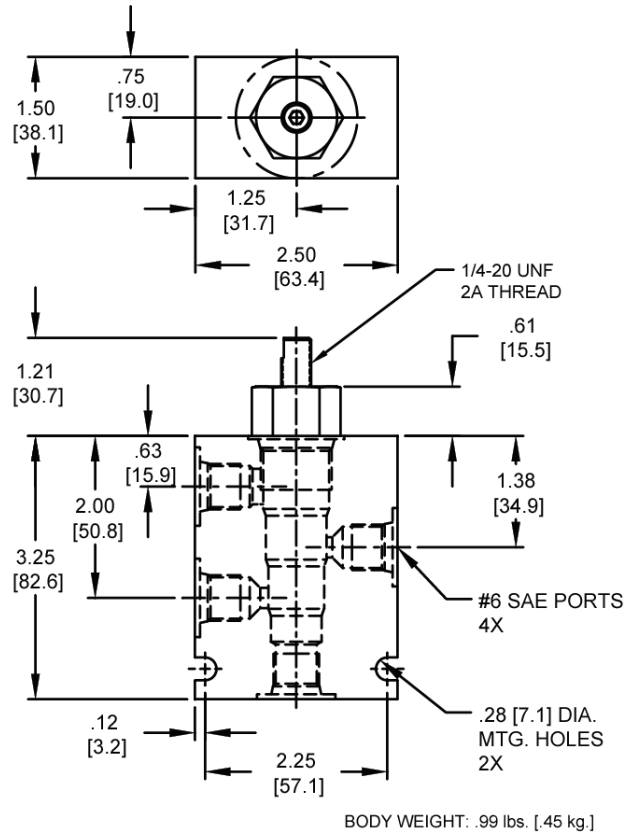
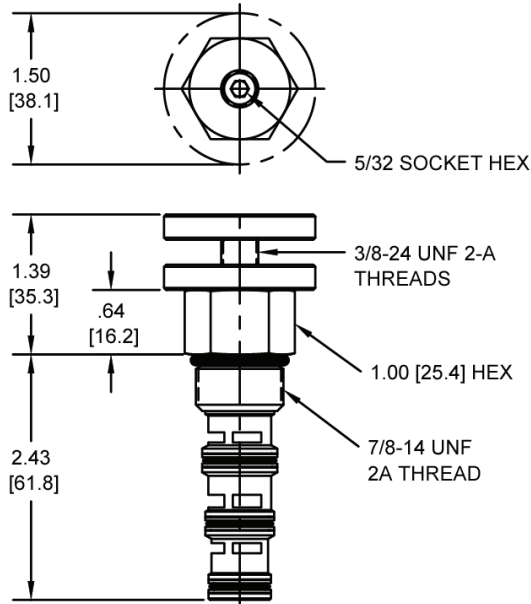
样本中各元件的数据资料只用于对常规应用的指导与描述, 因此, 在没有经过独立研究、评估和稳定性测试的情况下不可将其用作特殊用途。

Phone: (815) 397-6628

Fax: (815) 397-2526

E-mail: [delta@delta-power.com](mailto:delta@delta-power.com)

外形尺寸



订货编码

<b>DG-M4A</b>		-	-	
<u>选项</u>				<u>阀体</u>
丁腈橡胶 标准	<b>00</b>		空白	无阀体
氟橡胶 标准	<b>V0</b>		<b>N</b>	油口尺寸 1/4 NPTF
丁腈橡胶, 手动, 旋钮	<b>OK</b>		<b>S</b>	油口尺寸 #6 SAE
氟橡胶, 手动, 旋钮	<b>VK</b>			

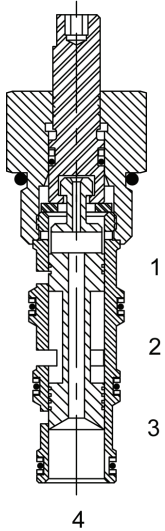
注意：  
样本中各元件的数据资料只用于对常规应用的指导与描述，因此，在没有经过独立研究、评估和稳定性测试的情况下不可将其用作特殊用途。

Phone: (815) 397-6628

Fax: (815) 397-2526

E-mail: [delta@delta-power.com](mailto:delta@delta-power.com)

**DG-M4B 2位4通旋转手动阀，中位封闭**



**说明**

口径10 7/8-14螺纹 D系列 2位4通旋转手动阀，中位封闭

**操作说明**

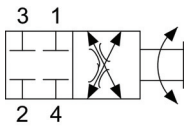
DG-M4B 顺时针旋至极限时，所有阀口关闭

逆时针旋至全开时，(2)至(1)口和(3)至(2)口开通。

**特性**

- 淬火，寿命长
- 统一工业标准阀腔，满足批量生产

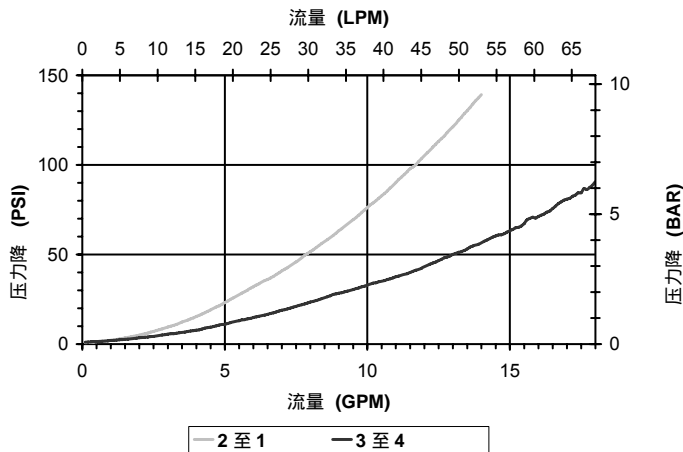
**液压符号**



该阀可作为流量微调控制，从全开至全闭需旋转3.5圈。  
两个位置的压降见图表

**性能**

实际试验参数 (插装阀)



**阀技术参数**

额定流量	15 GPM (57 LTR/M)
额定工作压力	3000 PSI (207 bar)
标准内泄 (150 SSU)	5 cu in/min (82 ml/min) per path
粘度范围	36 to 3000 SSU (3 to 647 cSt)
过滤精度	ISO 18/16/13
工作介质	-40° to 250° F (-40° to 120° C)
重量	33 lbs (.15 kg)
工作介质	通用液压油
紧固扭矩	30 ft-lbs (40.6 Nm)
阀腔加工尺寸	<a href="#">DELTA 4W</a>
阀腔刀具 (绞刀)	4050002
密封件	21191214

**注意：**

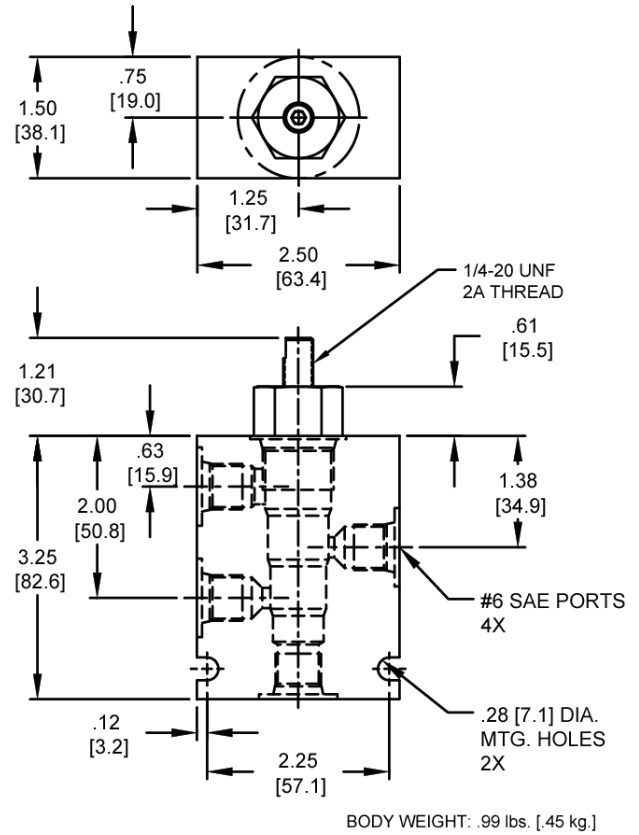
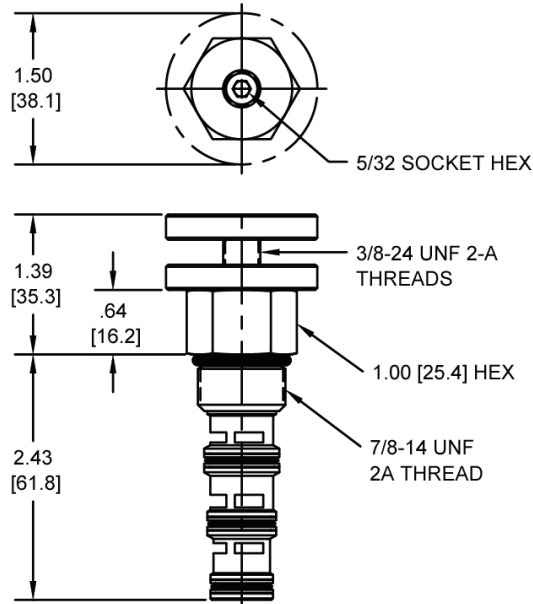
样本中各元件的数据资料只用于对常规应用的指导与描述，因此，在没有经过独立研究、评估和稳定性测试的情况下不可将其用作特殊用途。

Phone: (815) 397-6628

Fax: (815) 397-2526

E-mail: [delta@delta-power.com](mailto:delta@delta-power.com)

外形尺寸



订货编码

<b>DG-M4B</b>		-	-	
	<u>选项</u>			<u>阀体</u>
丁腈橡胶	标准	<b>00</b>	空白	无阀体
氟橡胶	标准	<b>V0</b>	<b>N</b>	油口尺寸 1/4 NPTF
丁腈橡胶, 手动, 旋钮		<b>OK</b>	<b>S</b>	油口尺寸 #6 SAE
氟橡胶, 手动, 旋钮		<b>VK</b>		

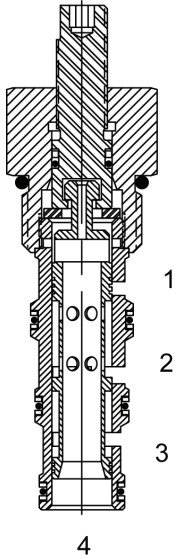
注意：  
样本中各元件的数据资料只用于对常规应用的指导与描述，因此，在没有经过独立研究、评估和稳定性测试的情况下不可将其用作特殊用途。

Phone: (815) 397-6628

Fax: (815) 397-2526

E-mail: [delta@delta-power.com](mailto:delta@delta-power.com)

**DG-M4C 2位4通旋转手动阀，中位回油箱**



**说明**

口径10 7/8-14螺纹 D系列 2位4通旋转手动阀，中位回油箱

**操作说明**

DG-M4C 顺时针旋至极限时，(2)至(4)口开通，(1)至(3)关闭。

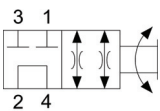
逆时针旋至全开时，(2)至(3)口和(1)至(4)开通。

换向瞬间所有阀口处于关闭状态。

**特性**

- 淬火，寿命长
- 统一工业标准阀腔，满足批量生产

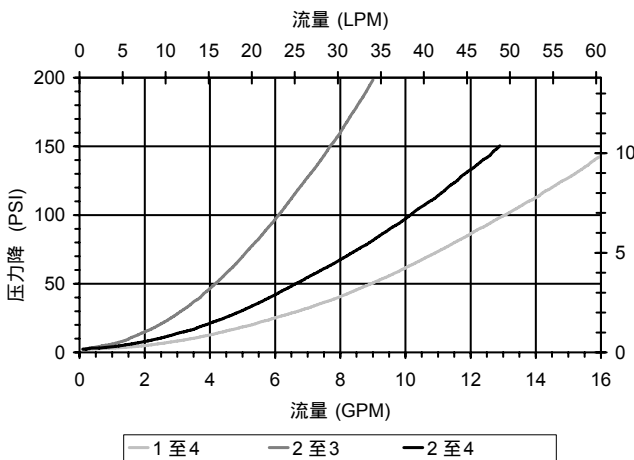
**液压符号**



该阀可作为流量微调控制，从全开至全闭需旋转3.5圈。  
两个位置的压降见图表

**性能**

实际试验参数 (插装阀)



**阀技术参数**

额定流量	12 GPM (45 LPM)
额定工作压力	8 GPM (30 LPM) from (2) to (3)
标准内泄 (150 SSU)	3000 PSI (207 bar)
粘度范围	5 cu in/min (82 ml/min) per path
过滤精度	36 to 3000 SSU (3 to 647 cSt)
工作介质	ISO 18/16/13
温度范围	-40° to 250° F (-40° to 120° C)
重量	.52 lbs. (.23 kg)
工作介质	通用液压油
紧固扭矩	30 ft-lbs (40.6 Nm)
阀腔加工尺寸	通用液压油
阀腔刀具 (绞刀)	DELTA 4W
密封件	40500002
	21191214

**注意：**

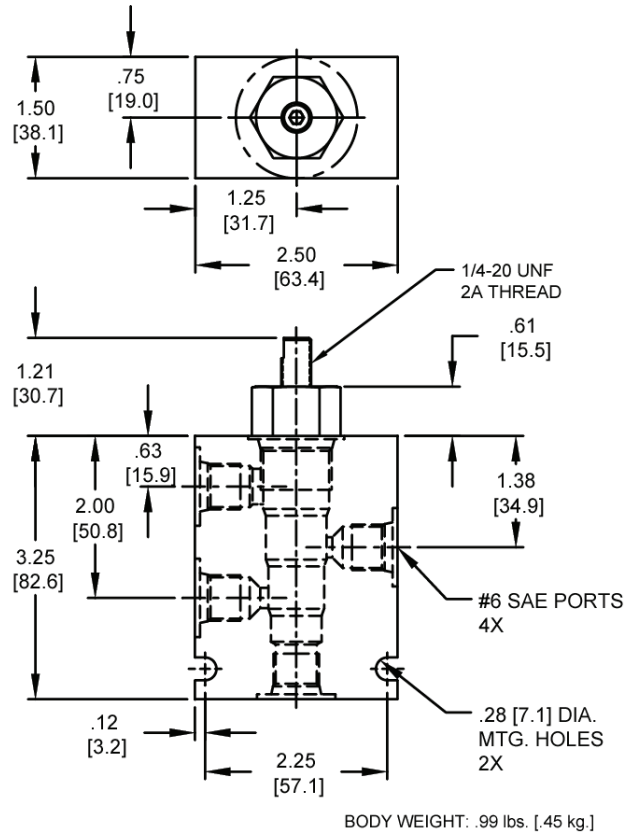
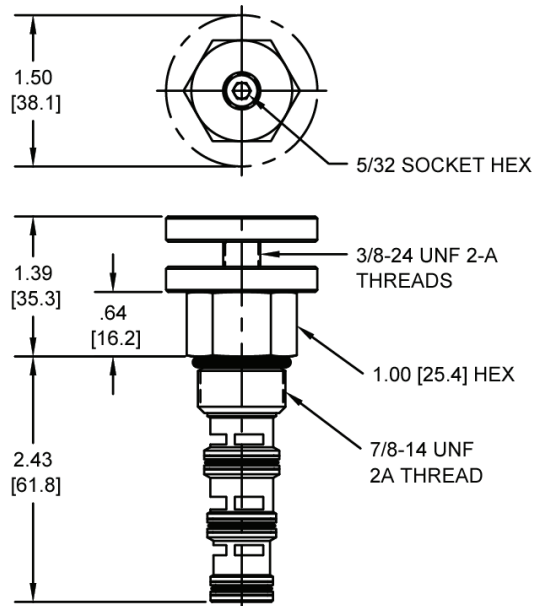
样本中各元件的数据资料只用于对常规应用的指导与描述，因此，在没有经过独立研究、评估和稳定性测试的情况下不可将其用作特殊用途。

Phone: (815) 397-6628

Fax: (815) 397-2526

E-mail: [delta@delta-power.com](mailto:delta@delta-power.com)

外形尺寸



订货编码

<b>DG-M4C</b>		-	-	
<u>选项</u>				<u>阀体</u>
丁腈橡胶 标准	<b>00</b>		空白	无阀体
氟橡胶 标准	<b>V0</b>		<b>N</b>	油口尺寸 1/4 NPTF
丁腈橡胶, 手动, 旋钮	<b>OK</b>		<b>S</b>	油口尺寸 #6 SAE
氟橡胶, 手动, 旋钮	<b>VK</b>			

注意：  
样本中各元件的数据资料只用于对常规应用的指导与描述，因此，在没有经过独立研究、评估和稳定性测试的情况下不可将其用作特殊用途。

Phone: (815) 397-6628

Fax: (815) 397-2526

E-mail: [delta@delta-power.com](mailto:delta@delta-power.com)