

直动式和压差作用式溢流阀

直动式溢流阀

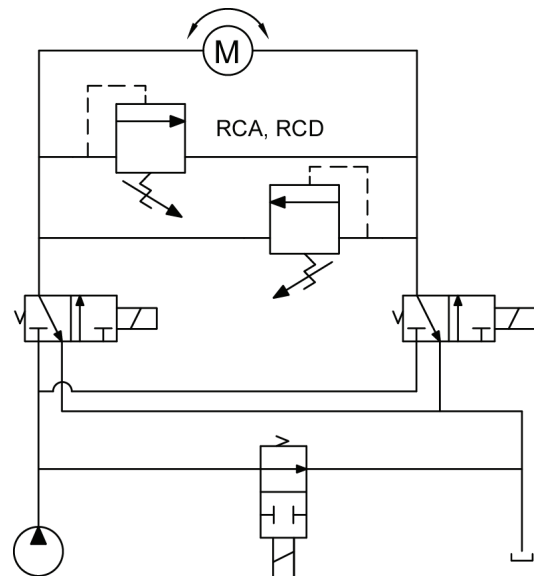
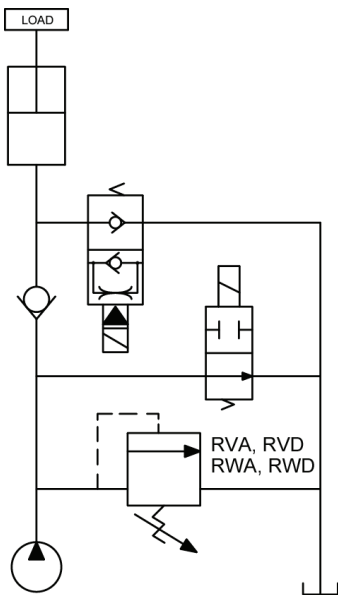
	流量GPM	压力PSI	流量LPM	压力BAR	型号	页次
	12	3500	45	241	DE-RCA	300
	5	3000	19	207	MA-RVA	302
	6	3500	23	241	PB-RVA	304
	8	4000	30	276	DE-RVA	306
	6	3500	23	241	PB-RWA	308
	8	4000	30	276	DE-RWA	310

压差作用式溢流阀

	流量GPM	压力PSI	流量LPM	压力BAR	型号	页次
	15	3500	57	241	DE-RCD	312
	8	3500	30	241	PB-RVD	314
	15	4000	57	276	DE-RVD	316
	8	3500	30	241	PB-RWD	318
	15	4000	57	276	DE-RWD	320

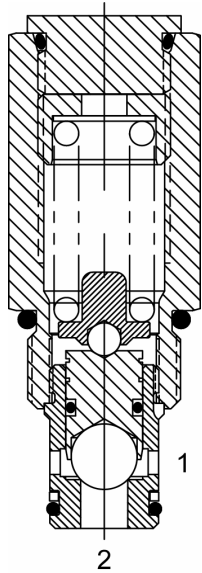
应用示例

RVA, RVD, RWA, RWD 典型应用于泵和整个液压回路的保护。
RCA 和 RCD 典型应用于作为双向溢流阀保护马达双向运转，性价比最佳。



注意：
样本中各元件的数据资料只用于对常规应用的指导与描述，因此，在没有经过独立研究、评估和稳定性测试的情况下不可将其用作特殊用途。

DE-RCA 导向球阀，直动式溢流阀



说明

口径10 7/8-14螺纹 D系列 直动式溢流阀

操作说明

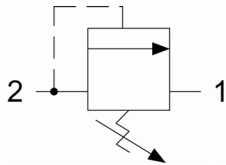
DE-RCA 当 (2) 口的压力足以使球阀开启时，(2) 至 (1) 口开启，允许节流通过。

该阀在负载变化较大的回路中，可以平稳换向。

特性

- 淬火，寿命长
- 统一工业标准阀腔，满足批量生产

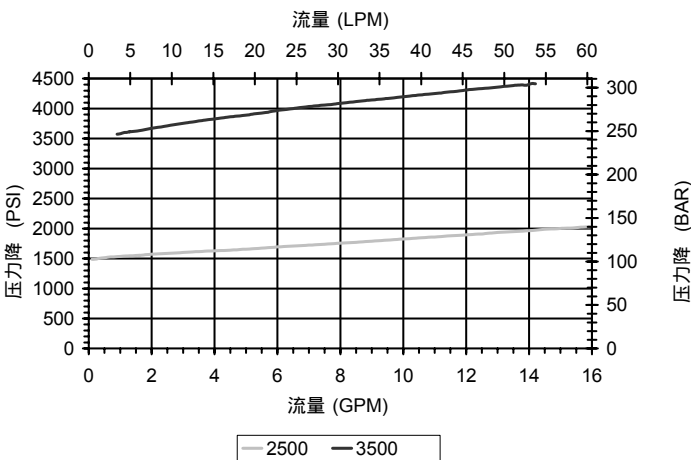
液压符号



安装空间较小。
现场不可调节。

性能

实际试验参数 (插装阀)



阀技术参数

额定流量	12 GPM (45 LPM)
额定工作压力	3500 PSI (241 bar)
粘度范围	36 to 3000 SSU (3 to 647 cSt)
过滤精度	ISO 18/16/13
工作介质	-40° to 250° F (-40° to 120° C)
重量	.38 lbs. (.17 kg)
工作介质	通用液压油
紧固扭矩	30 ft-lbs (40.6 Nm)
阀腔加工尺寸	DELTA 2W
阀腔刀具 (绞刀)	40500000
密封件	21191200

注意：

样本中各元件的数据资料只用于对常规应用的指导与描述，因此，在没有经过独立研究、评估和稳定性测试的情况下不可将其用作特殊用途。

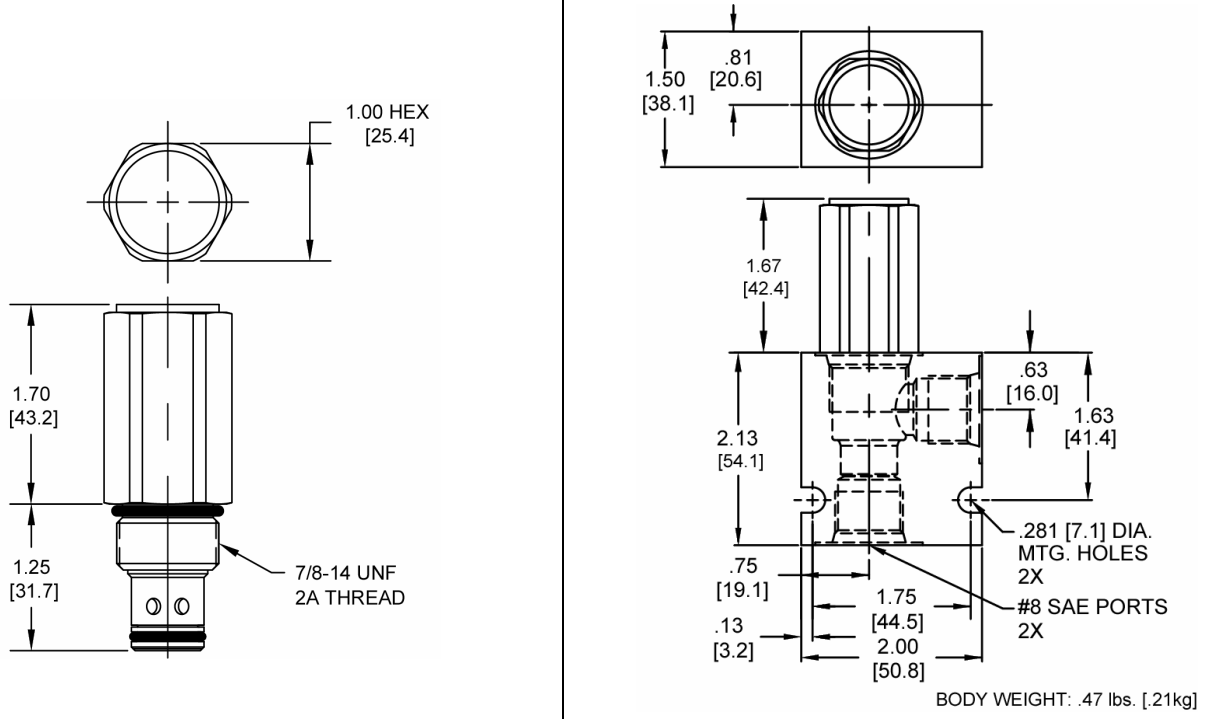
Phone: (815) 397-6628

Fax: (815) 397-2526

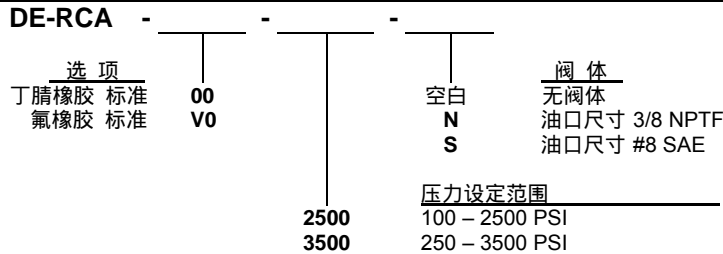
E-mail: delta@delta-power.com



外形尺寸



订货编码



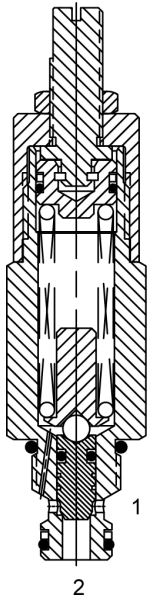
注意：
样本中各元件的数据资料只用于对常规应用的指导与描述，因此，在没有经过独立研究、评估和稳定性测试的情况下不可将其用作特殊用途。

Phone: (815) 397-6628

Fax: (815) 397-2526

E-mail: delta@delta-power.com

MA-RVA 直动式溢流阀



说明

口径 7/8-18 螺纹 M 系列 直动式溢流阀

操作说明

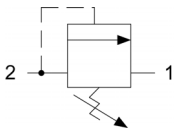
MA-RVA 当 (2) 口的压力足以使球阀开启时, (2) 至 (1) 口开启, 允许节流通过。

该阀在负载变化较大的回路中, 可以平稳换向。

特性

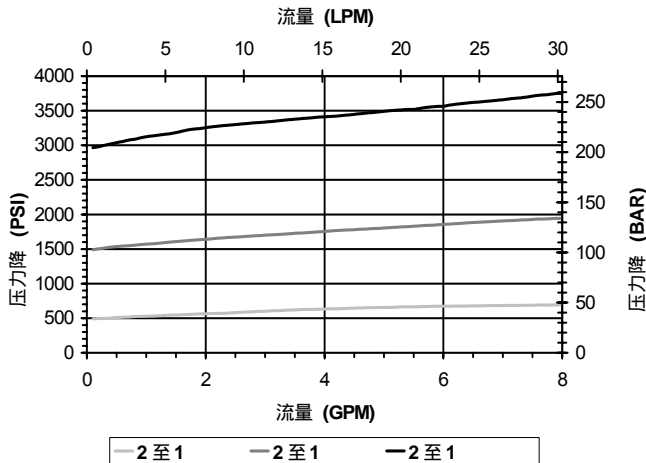
- 淬火, 寿命长
- 统一工业标准阀腔, 满足批量生产

液压符号



性能

实际试验参数 (插装阀)



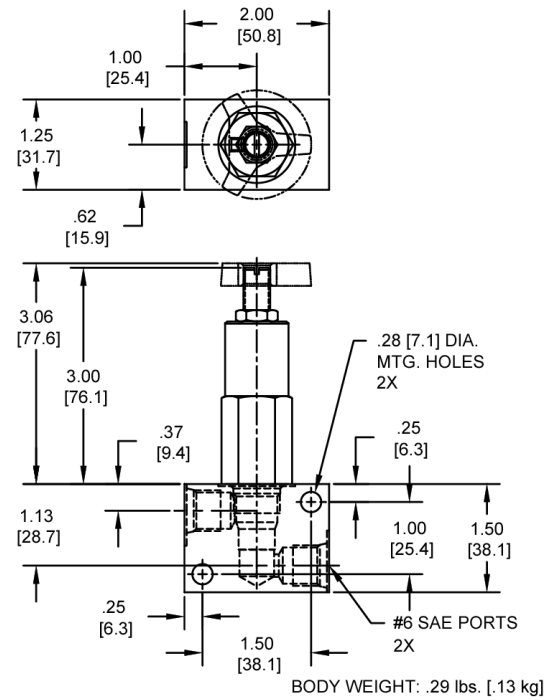
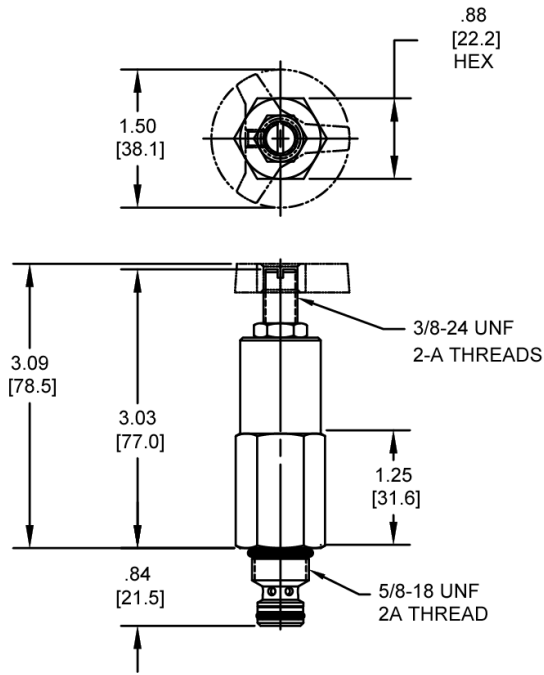
阀技术参数

额定流量	5 GPM (19 LPM)
额定工作压力	3000 PSI (207 bar)
粘度范围	36 to 3000 SSU (3 to 647 cSt)
过滤精度	ISO 18/16/13
工作介质	-40° to 250° F (-40° to 120° C)
温度范围	
重量	39 lbs. (1.7kg)
工作介质	通用液压油
紧固扭矩	15 ft-lbs (20.3 Nm)
阀腔加工尺寸	MINI 2W
阀腔刀具 (绞刀)	40500003
密封件	21191000

注意:

样本中各元件的数据资料只用于对常规应用的指导与描述, 因此, 在没有经过独立研究、评估和稳定性测试的情况下不可将其用作特殊用途。

外形尺寸

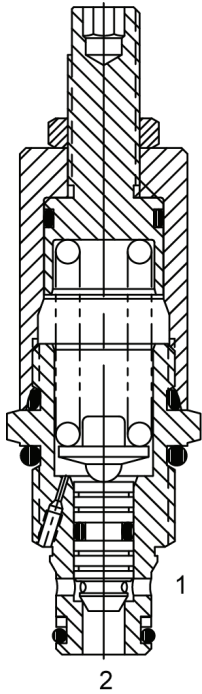


订货编码

MA-RVA - - -				
	<u>选项</u>		<u>空白</u>	<u>阀体</u>
	丁腈橡胶 标准	00		无阀体
	氟橡胶 标准	VO		油口尺寸 1/4 NPTF
	丁腈橡胶, 手动, 旋钮	OK		油口尺寸 #6 SAE
	氟橡胶, 手动, 旋钮	VK		
			<u>压力设定范围</u>	
			0500	100-500 PSI
			1500	500-1500 PSI
			3000	1500-3000 PSI

注意：
样本中各元件的数据资料只用于对常规应用的指导与描述，因此，在没有经过独立研究、评估和稳定性测试的情况下不可将其用作特殊用途。

PB-RVA 直动式溢流阀



说明

口径 3/4-16 螺纹 P 系列 直动式溢流阀

操作说明

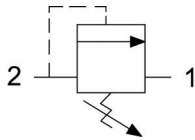
PB-RVA 当 (2) 口的压力足以使球阀开启时, (2) 至 (1) 口开启, 允许节流通过。

该阀在负载变化较大的回路中, 可以平稳换向。

特性

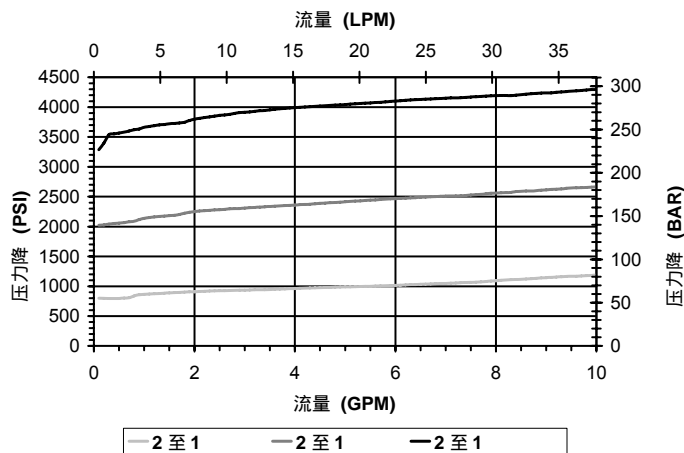
- 淬火, 寿命长
- 统一工业标准阀腔, 满足批量生产

液压符号



性能

实际试验参数 (插装阀)



阀技术参数

额定流量	6 GPM (23 LPM)
额定工作压力	3500 PSI (241 bar)
粘度范围	36 to 3000 SSU (3 to 647 cSt)
过滤精度	ISO 18/16/13
工作介质	-40° to 250° F (-40° to 120° C)
温度范围	
重量	30 lbs. (.14 kg)
工作介质	通用液压油
紧固扭矩	25 ft-lbs (34 Nm)
阀腔加工尺寸	POWER 2W
阀腔刀具 (绞刀)	40500005
密封件	21191100

注意:

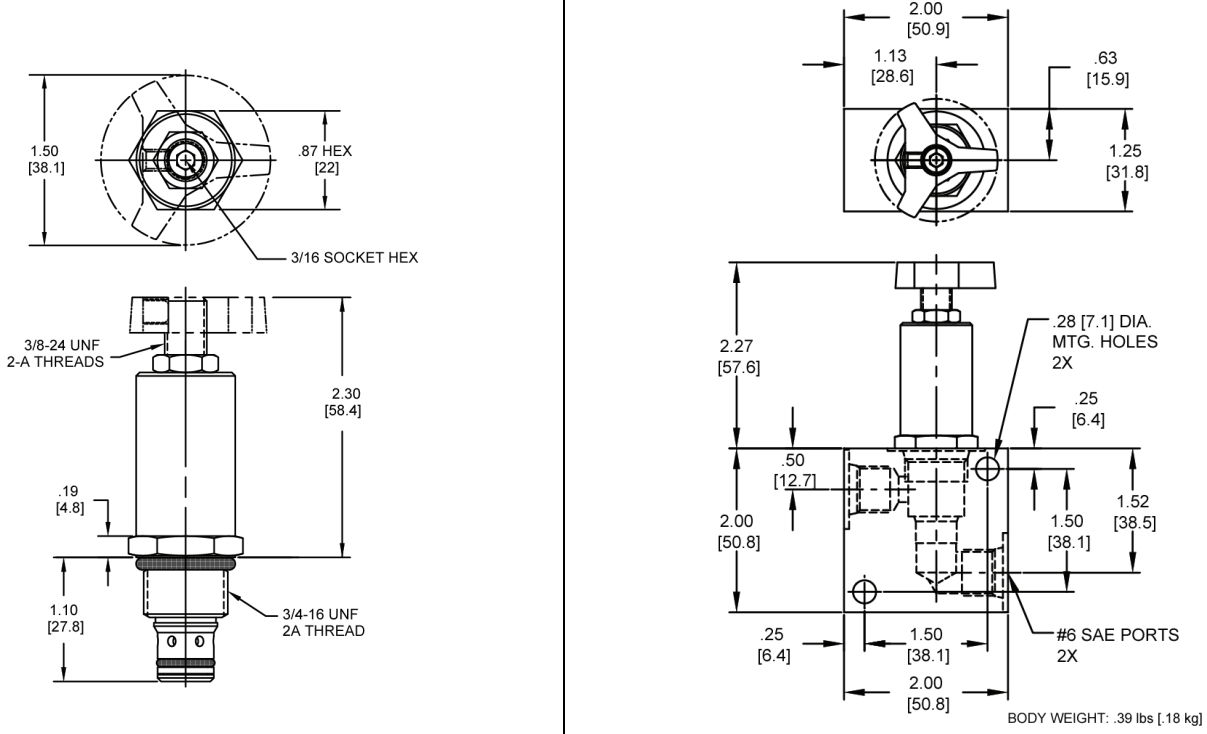
样本中各元件的数据资料只用于对常规应用的指导与描述, 因此, 在没有经过独立研究、评估和稳定性测试的情况下不可将其用作特殊用途。

Phone: (815) 397-6628

Fax: (815) 397-2526

E-mail: delta@delta-power.com

外形尺寸



订货编码

PB-RVA -		-	-	-
<u>选项</u>				<u>阀体</u>
丁腈橡胶 标准	00			空白 无阀体
氟橡胶 标准	VO			N 油口尺寸 1/4 NPTF
丁腈橡胶, 手动, 旋钮	OK			S 油口尺寸 #6 SAE
氟橡胶, 手动, 旋钮	VK			
			<u>压力设定范围</u>	
		0800		0 - 800 PSI
		2000		800 - 2000 PSI
		3500		2000 - 3500 PSI

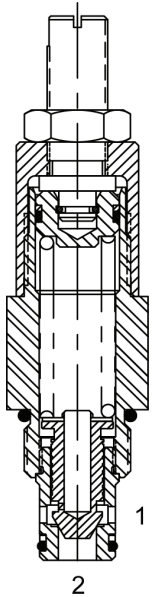
注意：
样本中各元件的数据资料只用于对常规应用的指导与描述，因此，在没有经过独立研究、评估和稳定性测试的情况下不可将其用作特殊用途。

Phone: (815) 397-6628

Fax: (815) 397-2526

E-mail: delta@delta-power.com

DE-RVA 直动式溢流阀



说明

口径10 7/8-14螺纹 D系列 直动式溢流阀

操作说明

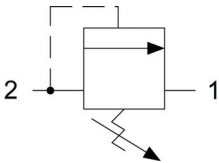
DE-RVA 当 (2) 口的压力足以使球阀开启时, (2) 至 (1) 口开启, 允许节流通过。

该阀在负载变化较大的回路中, 可以平稳换向。

特性

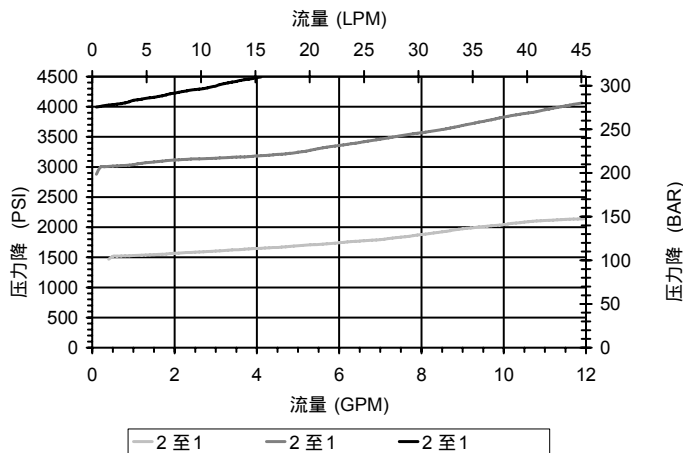
- 淬火, 寿命长
- 统一工业标准阀腔, 满足批量生产

液压符号



性能

实际试验参数 (插装阀)



阀技术参数

额定流量	4 GPM (15.6 LPM) 4000 PSI 8 GPM (30 LPM) 3000 PSI
额定工作压力	4000 PSI (276 bar)
粘度范围	36 to 3000 SSU (3 to 647 cSt)
过滤精度	ISO 18/16/13
工作介质	
温度范围	-40° to 250° F (-40° to 120° C)
重量	.56 lbs. (.25 kg)
工作介质	通用液压油
紧固扭矩	30 ft-lbs (40.6 Nm)
阀腔加工尺寸	DELTA 2W
阀腔刀具 (绞刀)	40500000
密封件	21191200

注意:

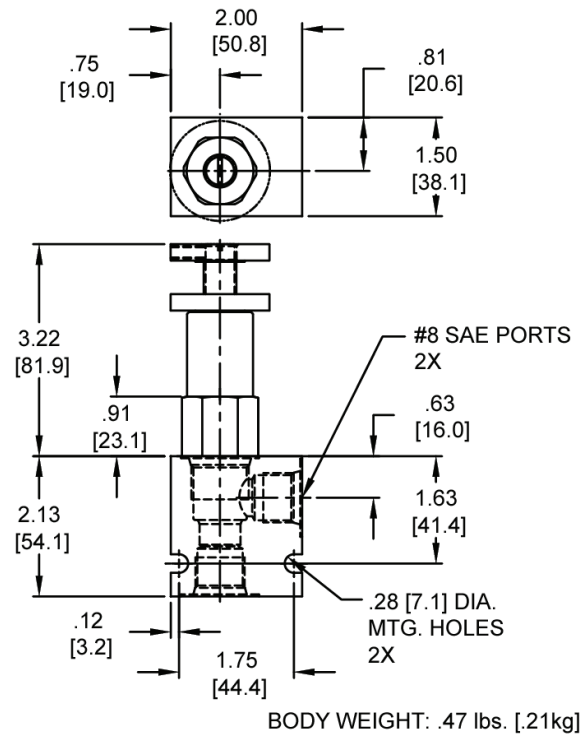
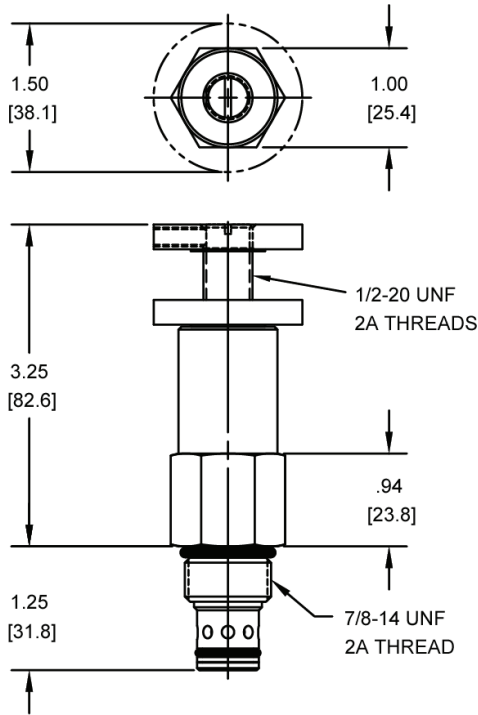
样本中各元件的数据资料只用于对常规应用的指导与描述, 因此, 在没有经过独立研究、评估和稳定性测试的情况下不可将其用作特殊用途。

Phone: (815) 397-6628

Fax: (815) 397-2526

E-mail: delta@delta-power.com

外形尺寸



订货编码

DE-RVA - - -			
<u>选项</u>		<u>空白</u>	<u>阀体</u>
丁腈橡胶 标准	00		无阀体
氟橡胶 标准	V0		油口尺寸 3/8 NPTF
丁腈橡胶, 手动, 旋钮	OK		油口尺寸 #8 SAE
氟橡胶, 手动, 旋钮	VK		
		<u>压力设定范围</u>	
		1500	200 - 1500 PSI
		3000	1500 - 3000 PSI
		4000	2500 - 4000 PSI

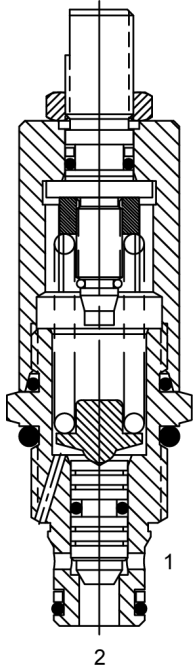
注意：
样本中各元件的数据资料只用于对常规应用的指导与描述，因此，在没有经过独立研究、评估和稳定性测试的情况下不可将其用作特殊用途。

Phone: (815) 397-6628

Fax: (815) 397-2526

E-mail: delta@delta-power.com

PB-RWA 直动式溢流阀



说明

口径 3/4-16 螺纹 P 系列 直动式溢流阀

操作说明

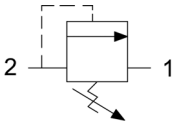
PB-RWA 当 (2) 口的压力足以使球阀开启时, (2) 至 (1) 口开启, 允许节流通过。

该阀在负载变化较大的回路中, 可以平稳换向。

特性

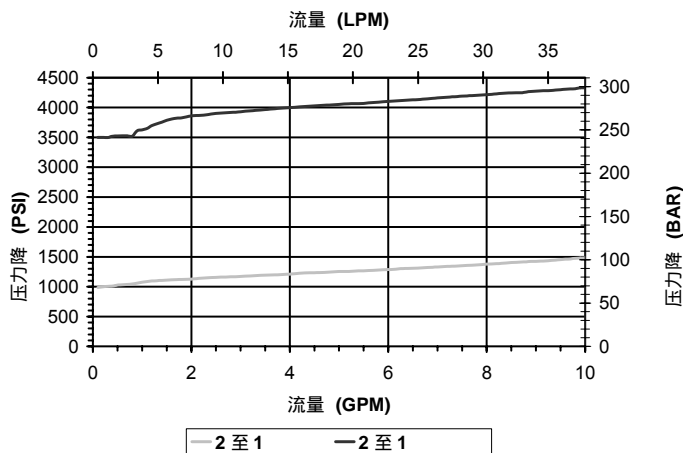
- 淬火, 寿命长
- 统一工业标准阀腔, 满足批量生产

液压符号



性能

实际试验参数 (插装阀)



阀技术参数

额定流量	6 GPM (23 LPM)
额定工作压力	3500 PSI (241 bar)
粘度范围	36 to 3000 SSU (3 to 647 cSt)
过滤精度	ISO 18/16/13
工作介质	
温度范围	-40° to 250° F (-40° to 120° C)
重量	31 lbs. (.14 kg)
工作介质	通用液压油
紧固扭矩	25 ft-lbs (34 Nm)
阀腔加工尺寸	POWER 2W
阀腔刀具 (绞刀)	40500005
密封件	21191100

注意:

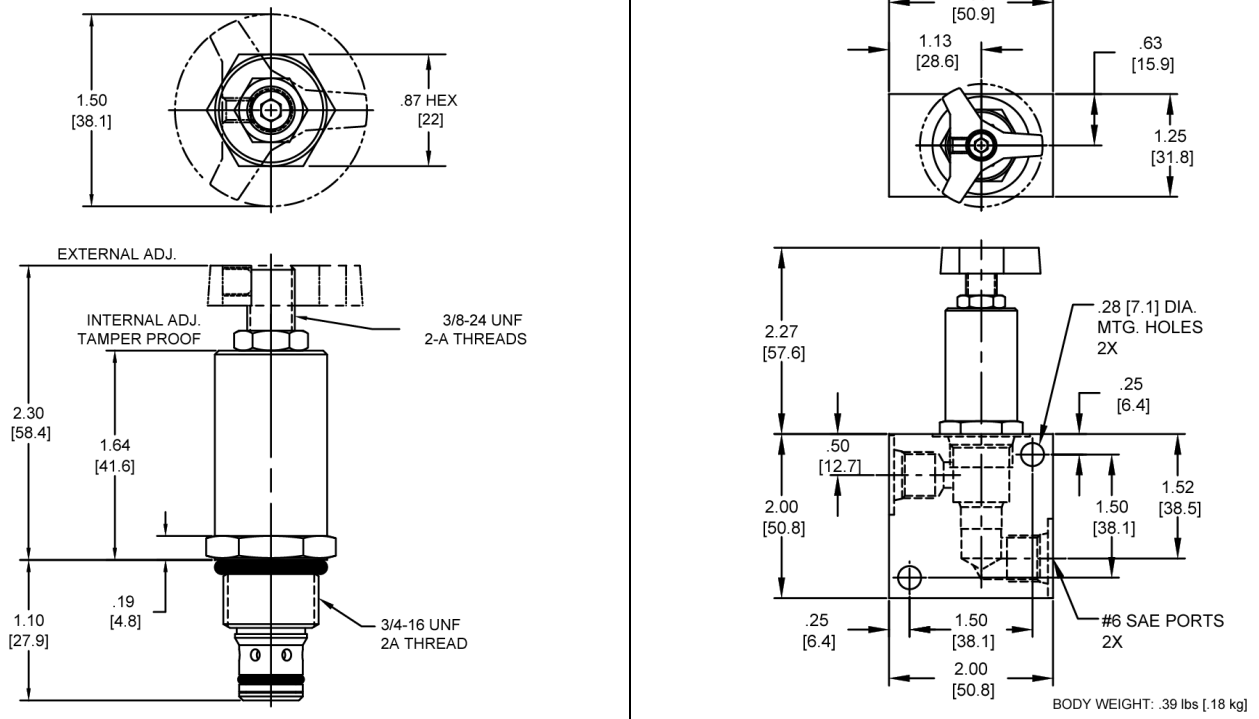
样本中各元件的数据资料只用于对常规应用的指导与描述, 因此, 在没有经过独立研究、评估和稳定性测试的情况下不可将其用作特殊用途。

Phone: (815) 397-6628

Fax: (815) 397-2526

E-mail: delta@delta-power.com

外形尺寸



订货编码

PB-RWA		-	-	-	-
<u>选项</u>					<u>阀体</u>
丁腈橡胶, 外部调压	锁紧螺母	00			空白
氟橡胶, 外部调压	锁紧螺母	V0			无阀体
丁腈橡胶, 手动, 旋钮		OK			N 油口尺寸 1/4 NPTF
氟橡胶, 手动, 旋钮		VK			S 油口尺寸 #6 SAE
丁腈橡胶, 内部调压		OI			
氟橡胶, 内部调压		VI			
丁腈橡胶, 禁调印封		OT			
氟橡胶, 禁调印封		VT			
			1000		<u>压力设定范围</u>
			3500		外部/内部调压
					100 - 1000 PSI
					500 - 3500 PSI
					禁调印封
					填入四个数字压力设定值
					例如: 0500 - 500 PSI

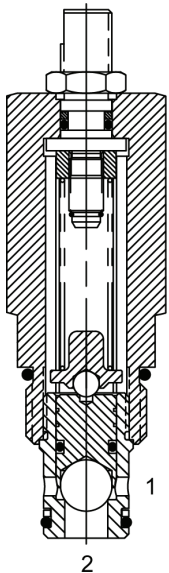
注意: 样本中各元件的数据资料只用于对常规应用的指导与描述, 因此, 在没有经过独立研究、评估和稳定性测试的情况下不可将其用作特殊用途。

Phone: (815) 397-6628

Fax: (815) 397-2526

E-mail: delta@delta-power.com

DE-RWA 直动式溢流阀



说明

口径10 7/8-14螺纹 D系列 直动式溢流阀

操作说明

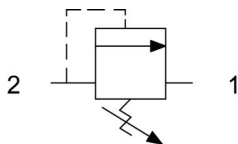
DE-RWA 当 (2) 口的压力足以使球阀开启时, (2) 至 (1) 口开启, 允许节流通过。

该阀在负载变化较大的回路中, 可以平稳换向。

特性

- 淬火, 寿命长
- 统一工业标准阀腔, 满足批量生产

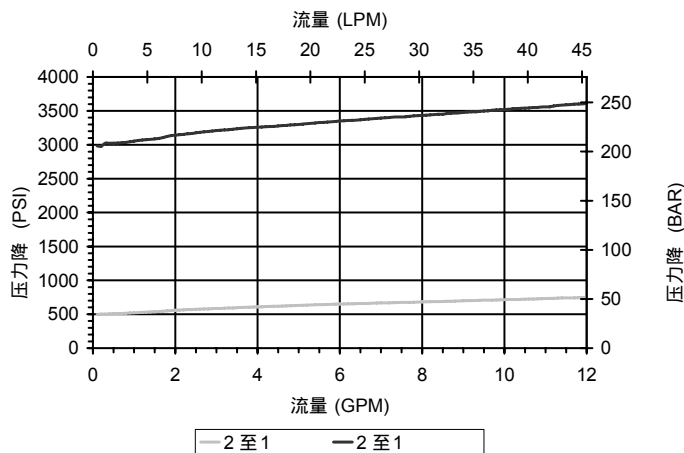
液压符号



对泄漏要求较高的请咨询厂家。

性能

实际试验参数 (插装阀)



阀技术参数

额定流量	8 GPM (30 LPM)
额定工作压力	4000 PSI (276 bar)
粘度范围	36 to 3000 SSU (3 to 647 cSt)
过滤精度	ISO 18/16/13
工作介质	-40° to 250° F (-40° to 120° C)
重量	51 lbs. (.23 kg)
工作介质	通用液压油
紧固扭矩	30 ft-lbs (40.6 Nm)
阀腔加工尺寸	DELTA 2W
阀腔刀具 (绞刀)	40500000
密封件	21191200

注意:

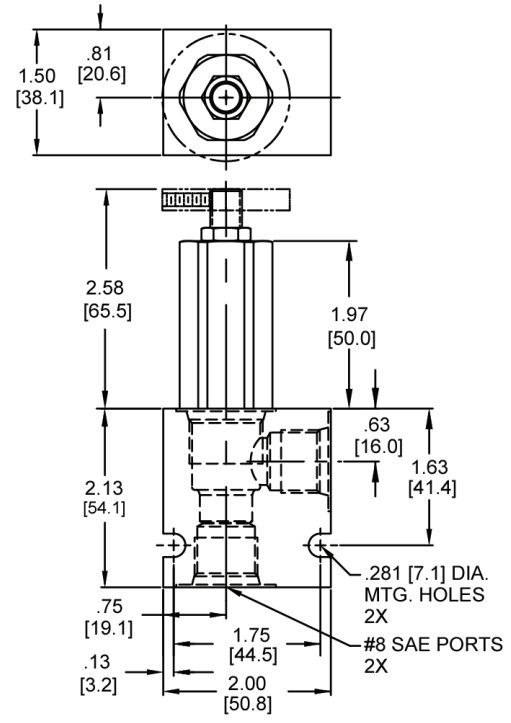
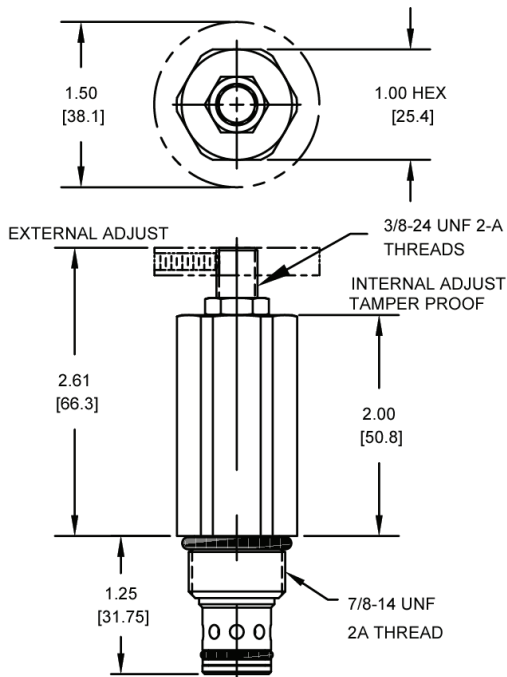
样本中各元件的数据资料只用于对常规应用的指导与描述, 因此, 在没有经过独立研究、评估和稳定性测试的情况下不可将其用作特殊用途。

Phone: (815) 397-6628

Fax: (815) 397-2526

E-mail: delta@delta-power.com

外形尺寸



订货编码

DE-RWA - - -			
<u>选项</u>			<u>阀体</u>
丁腈橡胶, 外部调压 锁紧螺母	00		空白
氟橡胶, 外部调压 锁紧螺母	V0		无阀体
丁腈橡胶, 手动, 旋钮	0K		N 油口尺寸 3/8 NPTF
氟橡胶, 手动, 旋钮	VK		S 油口尺寸 #8 SAE
丁腈橡胶, 内部调压	0I		
氟橡胶, 内部调压	VI		
丁腈橡胶, 禁调印封	0T		
氟橡胶, 禁调印封	VT		
	0500		<u>压力设定范围</u>
	3000		外部/内部调压
	4000		100 - 500 PSI
			100 - 3000 PSI
			3000 - 4000 PSI
			<u>禁调印封</u>
			填入四个数字压力设定值
			例如: 0500 - 500 PSI

注意: 样本中各元件的数据资料只用于对常规应用的指导与描述, 因此, 在没有经过独立研究、评估和稳定性测试的情况下不可将其用作特殊用途。

Phone: (815) 397-6628

Fax: (815) 397-2526

E-mail: delta@delta-power.com