

直动式和压差作用式溢流阀

直动式溢流阀

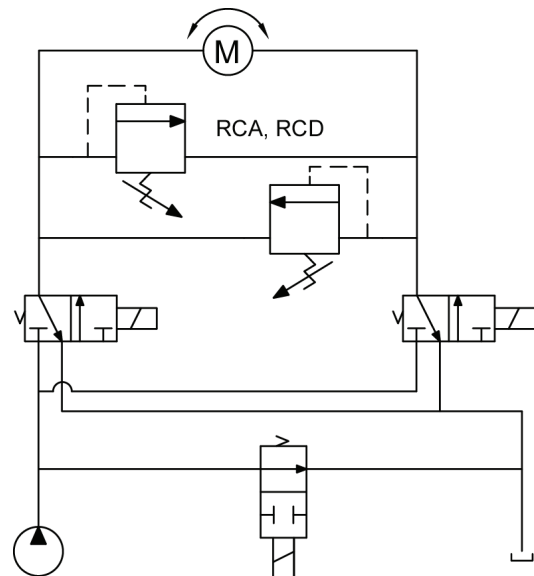
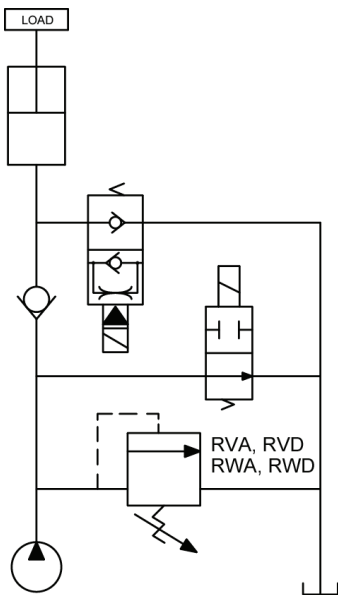
	流量GPM	压力PSI	流量LPM	压力BAR	型号	页次
	12	3500	45	241	DE-RCA	300
	5	3000	19	207	MA-RVA	302
	6	3500	23	241	PB-RVA	304
	8	4000	30	276	DE-RVA	306
	6	3500	23	241	PB-RWA	308
	8	4000	30	276	DE-RWA	310

压差作用式溢流阀

	流量GPM	压力PSI	流量LPM	压力BAR	型号	页次
	15	3500	57	241	DE-RCD	312
	8	3500	30	241	PB-RVD	314
	15	4000	57	276	DE-RVD	316
	8	3500	30	241	PB-RWD	318
	15	4000	57	276	DE-RWD	320

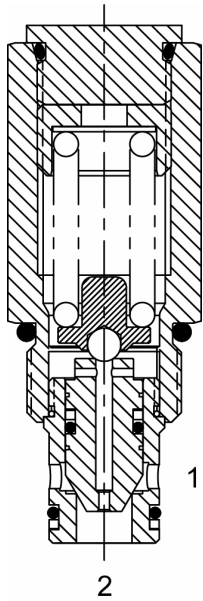
应用示例

RVA, RVD, RWA, RWD 典型应用于泵和整个液压回路的保护。  
RCA 和 RCD 典型应用于作为双向溢流阀保护马达双向运转，性价比最佳。



注意：  
样本中各元件的数据资料只用于对常规应用的指导与描述，因此，在没有经过独立研究、评估和稳定性测试的情况下不可将其用作特殊用途。

**DE-RCD 压差作用式溢流阀**



**说明**

通径10 7/8-14螺纹 D系列 压差作用式溢流阀

**操作说明**

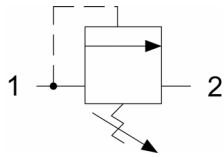
DE-RCD 当 (1) 口压力足以使球阀开启时, (1) 至 (2) 口开启, 允许节流通过。

该阀在负载变化较大的回路中, 可以平稳换向。

**特性**

- 淬火, 寿命长
- 统一工业标准阀腔, 满足批量生产

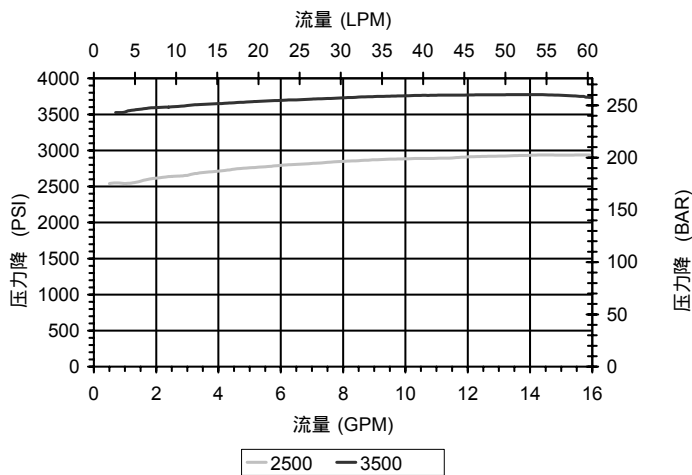
**液压符号**



安装空间较小。  
现场不可调节。

**性能**

实际试验参数 (插装阀)



**阀技术参数**

额定流量	15 GPM (57 LPM)
额定工作压力	3500 PSI (241 bar)
粘度范围	36 to 3000 SSU (3 to 647 cSt)
过滤精度	ISO 18/16/13
工作介质	-40° to 250° F (-40° to 120° C)
温度范围	
重量	.37 lbs. (.17 kg)
工作介质	通用液压油
紧固扭矩	30 ft-lbs (40.6 Nm)
阀腔加工尺寸	<a href="#">DELTA 2W</a>
阀腔刀具 (绞刀)	40500000
密封件	21191200

**注意:**

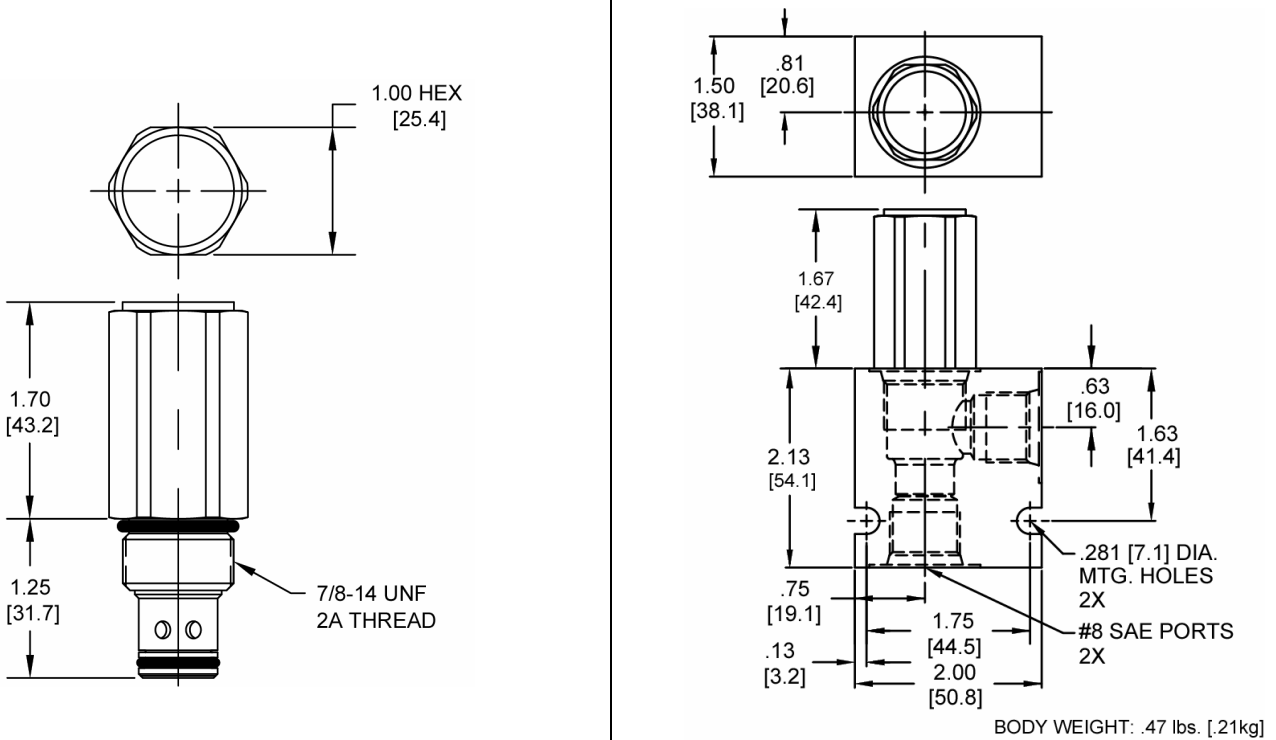
样本中各元件的数据资料只用于对常规应用的指导与描述, 因此, 在没有经过独立研究、评估和稳定性测试的情况下不可将其用作特殊用途。

Phone: (815) 397-6628

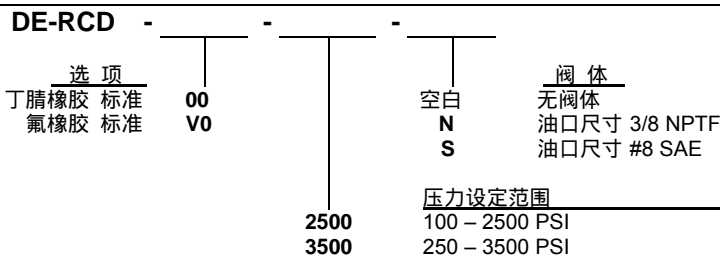
Fax: (815) 397-2526

E-mail: [delta@delta-power.com](mailto:delta@delta-power.com)

外形尺寸



订货编码



注意：  
样本中各元件的数据资料只用于对常规应用的指导与描述，因此，在没有经过独立研究、评估和稳定性测试的情况下不可将其用作特殊用途。

Phone: (815) 397-6628

Fax: (815) 397-2526

E-mail: [delta@delta-power.com](mailto:delta@delta-power.com)

**PB-RVD 压差作用式溢流阀**

**说明**

口径8 3/4-16螺纹 P系列 压差作用式溢流阀

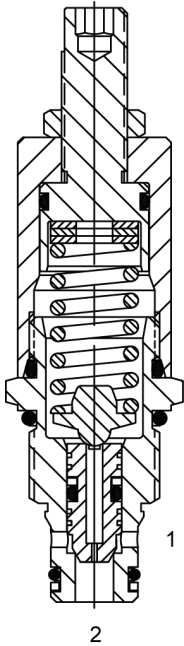
**操作说明**

PB-RVD 当 (1) 口压力足以使球阀开启时, (1) 至 (2) 口开启, 允许节流通。

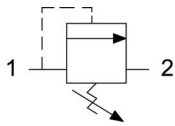
该阀在负载变化较大的回路中, 可以平稳换向。

**特性**

- 淬火, 寿命长
- 统一工业标准阀腔, 满足批量生产

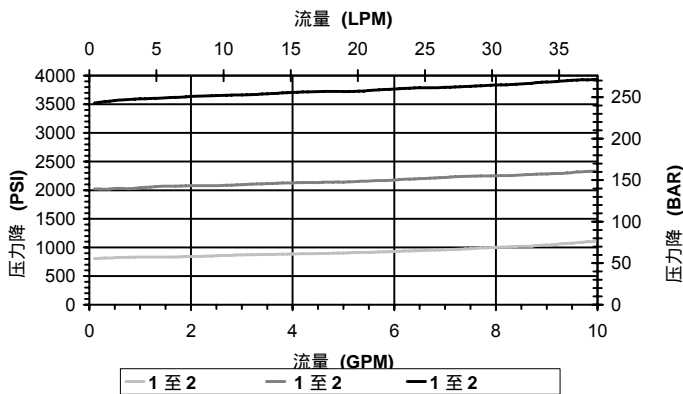


**液压符号**



**性能**

实际试验参数 (插装阀)



**阀技术参数**

额定流量	8 GPM (30 LPM)
额定工作压力	3500 PSI (241 bar)
粘度范围	36 to 3000 SSU (3 to 647 cSt)
过滤精度	ISO 18/16/13
工作介质	
温度范围	-40° to 250° F (-40° to 120° C)
重量	31 lbs. (.14 kg)
工作介质	通用液压油
紧固扭矩	25 ft-lbs (34 Nm)
阀腔加工尺寸	<a href="#">POWER 2W</a>
阀腔刀具 (绞刀)	40500005
密封件	21191100

注意:

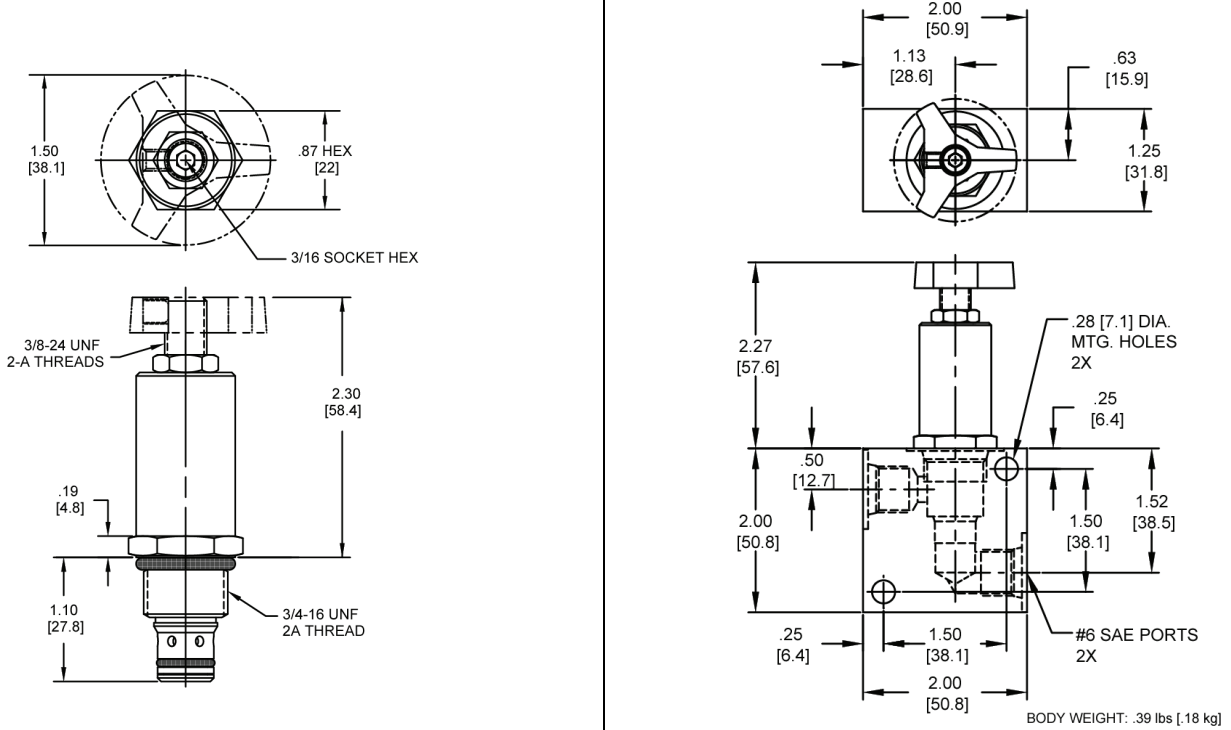
样本中各元件的数据资料只用于对常规应用的指导与描述, 因此, 在没有经过独立研究、评估和稳定性测试的情况下不可将其用作特殊用途。

Phone: (815) 397-6628

Fax: (815) 397-2526

E-mail: [delta@delta-power.com](mailto:delta@delta-power.com)

外形尺寸



订货编码

<b>PB-RVD</b>		-	-	-	-
<u>选项</u>					<u>阀体</u>
丁腈橡胶 标准	<b>00</b>				空白 无阀体
氟橡胶 标准	<b>VO</b>				<b>N</b> 油口尺寸 1/4 NPTF
丁腈橡胶, 手动, 旋钮	<b>OK</b>				<b>S</b> 油口尺寸 #6 SAE
氟橡胶, 手动, 旋钮	<b>VK</b>				
				<u>压力设定范围</u>	
			<b>0800</b>		0 - 800 PSI
			<b>2000</b>		800 - 2000 PSI
			<b>3500</b>		2000 - 3500 PSI

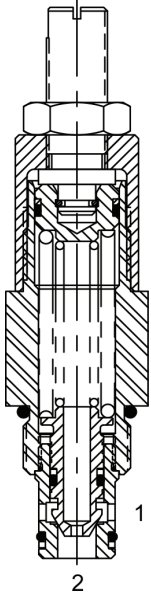
注意：  
样本中各元件的数据资料只用于对常规应用的指导与描述，因此，在没有经过独立研究、评估和稳定性测试的情况下不可将其用作特殊用途。

Phone: (815) 397-6628

Fax: (815) 397-2526

E-mail: [delta@delta-power.com](mailto:delta@delta-power.com)

**DE-RVD 压差作用式溢流阀**



**说明**

口径10 7/8-14螺纹 D系列 压差作用式溢流阀

**操作说明**

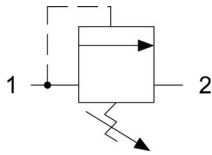
DE-RVD 当 (1) 口压力足以使球阀开启时, (1) 至 (2) 口开启, 允许节流通过。

该阀在负载变化较大的回路中, 可以平稳换向。

**特性**

- 淬火, 寿命长
- 统一工业标准阀腔, 满足批量生产

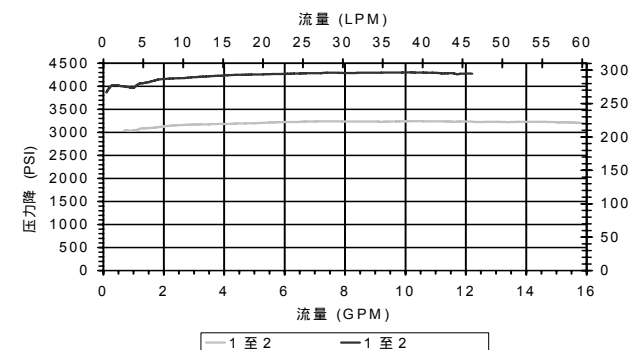
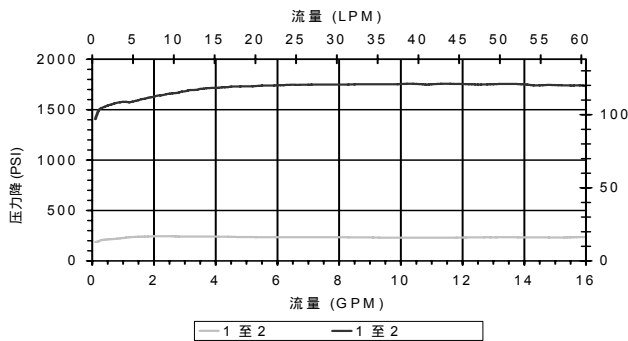
**液压符号**



低背压, 可微调。  
背压与流量特性曲线较好。

**性能**

**实际试验参数 (插装阀)**



**阀技术参数**

额定流量	15 GPM (57 LPM)
额定工作压力	4000 PSI (276 bar)
粘度范围	36 to 3000 SSU (3 to 647 cSt)
过滤精度	ISO18/16/13
工作介质	-40° to 250° F (-40° to 120° C)
温度范围	
重量	.57 lbs. (.26 kg)
工作介质	通用液压油
紧固扭矩	30 ft-lbs (40.6 Nm)
阀腔加工尺寸	<a href="#">DELTA 2W</a>
阀腔刀具 (绞刀)	40500000
密封件	21191200

**注意:**

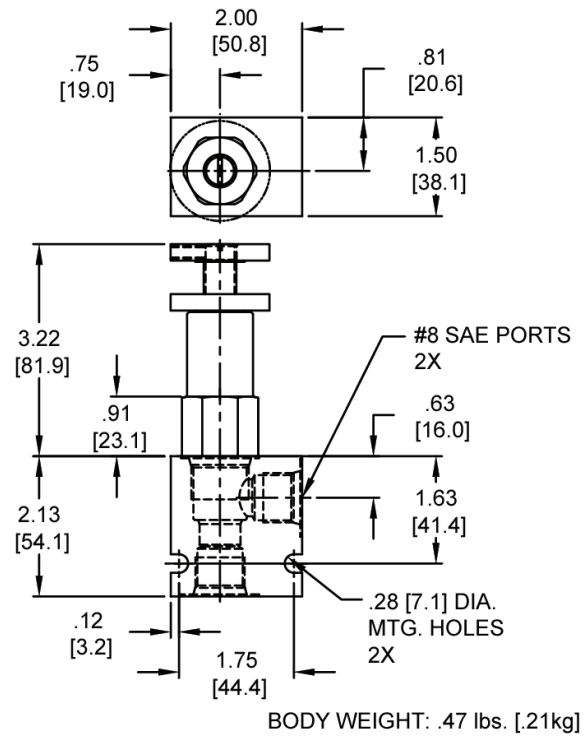
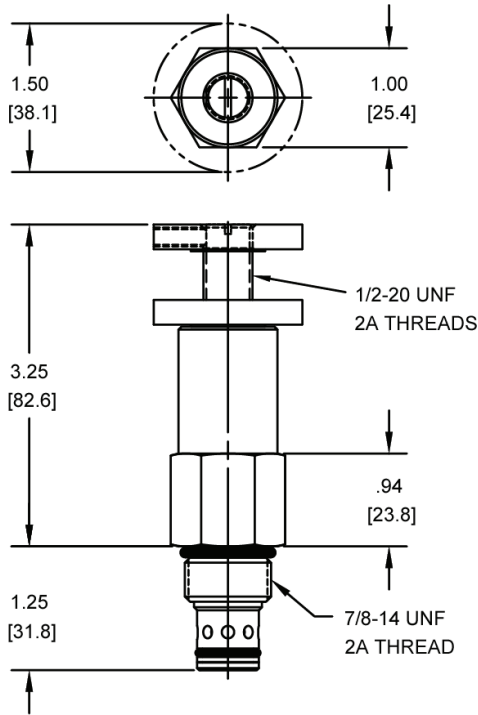
样本中各元件的数据资料只用于对常规应用的指导与描述, 因此, 在没有经过独立研究、评估和稳定性测试的情况下不可将其用作特殊用途。

Phone: (815) 397-6628

Fax: (815) 397-2526

E-mail: [delta@delta-power.com](mailto:delta@delta-power.com)

外形尺寸



订货编码

<b>DE-RVD</b>		-	-	-	-
<u>选项</u>					<u>阀体</u>
丁腈橡胶 标准	<b>00</b>				空白 无阀体
氟橡胶 标准	<b>V0</b>				<b>N</b> 油口尺寸 3/8 NPTF
丁腈橡胶 带滤网	<b>A0</b>				<b>S</b> 油口尺寸 #8 SAE
氟橡胶 带滤网	<b>W0</b>				
丁腈橡胶, 手动, 旋钮	<b>OK</b>				
氟橡胶, 手动, 旋钮	<b>VK</b>				
丁腈橡胶, 旋钮 带滤网	<b>AK</b>				
氟橡胶, 旋钮 带滤网	<b>WK</b>				
					<u>压力设定范围</u>
		<b>0200</b>			50 - 200 PSI
		<b>1500</b>			200 - 1500 PSI
		<b>3000</b>			1500 - 3000 PSI
		<b>4000</b>			2500 - 4000 PSI

注: 只有流向 (1) 至 (2) 时才选用滤网

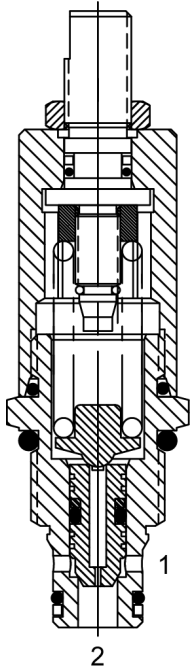
注意: 样本中各元件的数据资料只用于对常规应用的指导与描述, 因此, 在没有经过独立研究、评估和稳定性测试的情况下不可将其用作特殊用途。

Phone: (815) 397-6628

Fax: (815) 397-2526

E-mail: [delta@delta-power.com](mailto:delta@delta-power.com)

**PB-RWD 压差作用式溢流阀**



**说明**

通径8 3/4-16螺纹 P系列 压差作用式溢流阀

**操作说明**

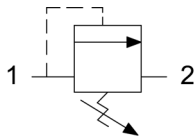
PB-RWD 当 (1) 口压力足以使球阀开启时, (1) 至 (2) 口开启, 允许节流通过。

该阀在负载变化较大的回路中, 可以平稳换向。

**特性**

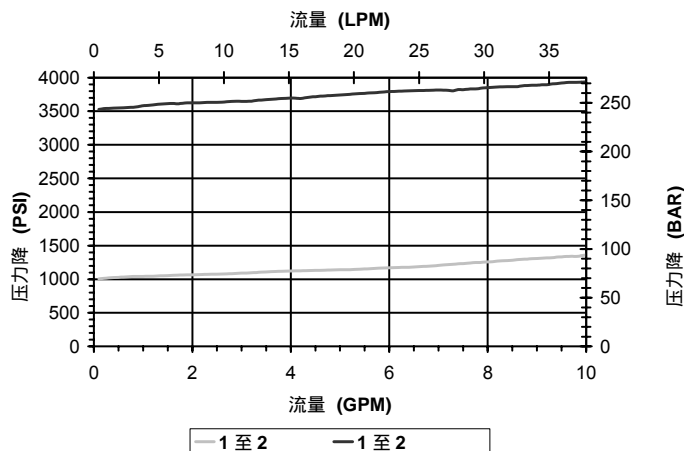
- 淬火, 寿命长
- 统一工业标准阀腔, 满足批量生产

**液压符号**



**性能**

实际试验参数 (插装阀)



**阀技术参数**

额定流量	8 GPM (30 LPM)
额定工作压力	3500 PSI (241 bar)
粘度范围	36 to 3000 SSU (3 to 647 cSt)
过滤精度	ISO 18/16/13
工作介质	-40° to 250° F (-40° to 120° C)
重量	32 lbs. (.15 kg)
工作介质	通用液压油
紧固扭矩	25 ft-lbs (34 Nm)
阀腔加工尺寸	<a href="#">POWER 2W</a>
阀腔刀具 (绞刀)	40500005
密封件	21191100

**注意:**

样本中各元件的数据资料只用于对常规应用的指导与描述, 因此, 在没有经过独立研究、评估和稳定性测试的情况下不可将其用作特殊用途。

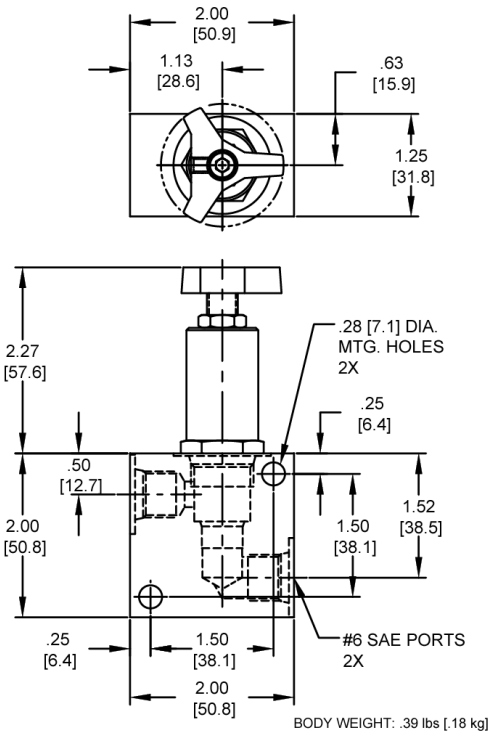
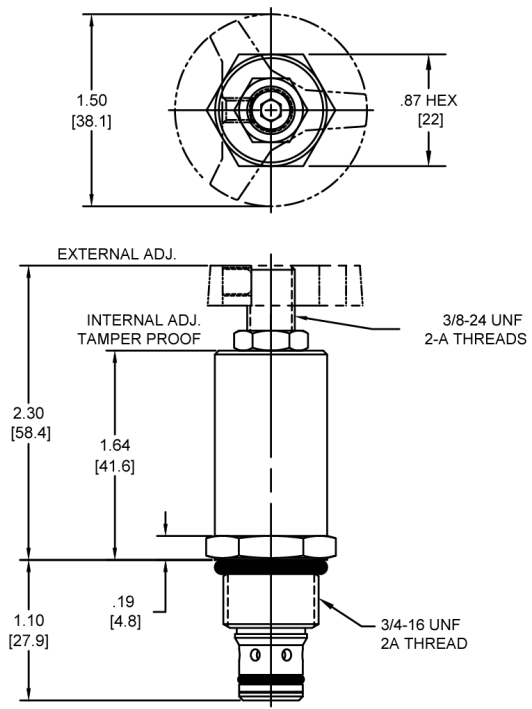
Phone: (815) 397-6628

Fax: (815) 397-2526

E-mail: [delta@delta-power.com](mailto:delta@delta-power.com)



外形尺寸



订货编码

PB-RWD - - - -

选项			空白	阀体
丁腈橡胶, 外部调压	锁紧螺母	00		无阀体
氟橡胶, 外部调压	锁紧螺母	V0	N	油口尺寸 1/4 NPTF
丁腈橡胶, 手动, 旋钮		0K	S	油口尺寸 #6 SAE
氟橡胶, 手动, 旋钮		VK		
丁腈橡胶, 内部调压		0I		
氟橡胶, 内部调压		VI		
丁腈橡胶, 禁调印封		0T		
氟橡胶, 禁调印封		VT		
		1000		
		3500		

压力设定范围

外部/内部调压  
100 - 1000 PSI  
500 - 3500 PSI

禁调印封

填入四个数字压力设定值  
例如: 0500 - 500 PSI

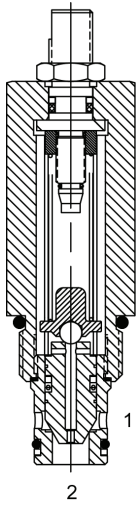
注意: 样本中各元件的数据资料只用于对常规应用的指导与描述, 因此, 在没有经过独立研究、评估和稳定性测试的情况下不可将其用作特殊用途。

Phone: (815) 397-6628

Fax: (815) 397-2526

E-mail: [delta@delta-power.com](mailto:delta@delta-power.com)

**DE-RWD 压差作用式溢流阀**



**说明**

口径10 7/8-14螺纹 D系列 压差作用式溢流阀

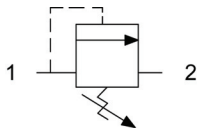
**操作说明**

DE-RWD 当 (1) 口压力足以使球阀开启时, (1) 至 (2) 口开启, 允许节流通过。

**特性**

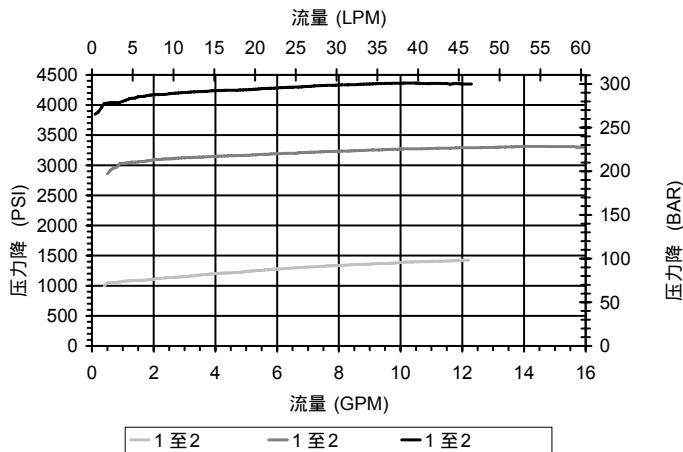
- 淬火, 寿命长
- 统一工业标准阀腔, 满足批量生产

**液压符号**



**性能**

实际试验参数 (插装阀)



**阀技术参数**

额定流量	15 GPM (57 LPM)
额定工作压力	4000 PSI (276 bar)
粘度范围	36 to 3000 SSU (3 to 647 cSt)
过滤精度	ISO 18/16/13
工作介质	-40° to 250° F (-40° to 120° C)
温度范围	
重量	.55 lbs. (.25 kg)
工作介质	通用液压油
紧固扭矩	30 ft-lbs (40.6 Nm)
线圈紧固扭矩	6 ft-lbs (8.1 Nm) Maximum
阀腔加工尺寸	<a href="#">DELTA 2W</a>
阀腔刀具 (绞刀)	40500000
密封件	21191200

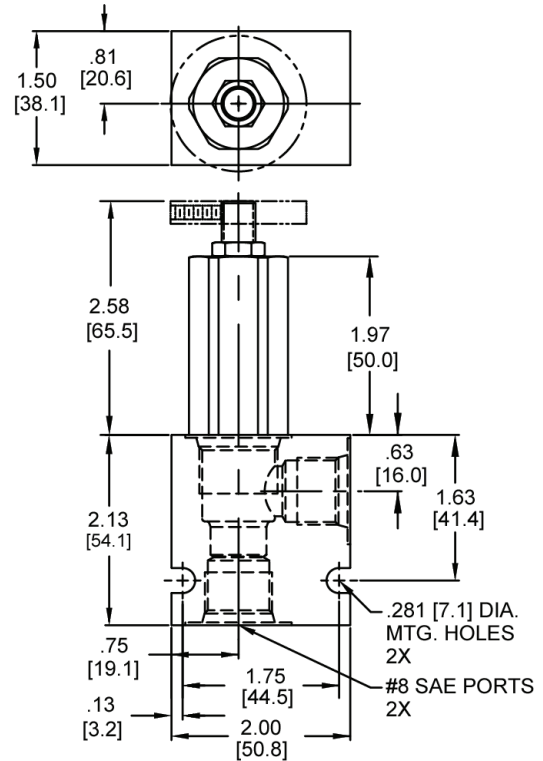
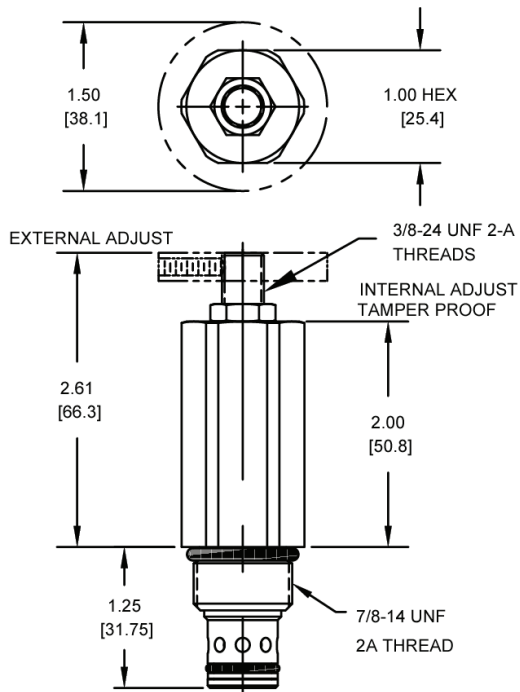
注意: 样本中各元件的数据资料只用于对常规应用的指导与描述, 因此, 在没有经过独立研究、评估和稳定性测试的情况下不可将其用作特殊用途。

Phone: (815) 397-6628

Fax: (815) 397-2526

E-mail: [delta@delta-power.com](mailto:delta@delta-power.com)

外形尺寸



BODY WEIGHT: .47 lbs. [.21kg]

订货编码

DE-RWD		选项	阀体
		丁腈橡胶, 外部调压 锁紧螺母	00
		氟橡胶, 外部调压 锁紧螺母	V0
		丁腈橡胶, 手动, 旋钮	OK
		氟橡胶, 手动, 旋钮	VK
		丁腈橡胶, 内部调压	OI
		氟橡胶, 内部调压	VI
		丁腈橡胶, 禁调印封	OT
		氟橡胶, 禁调印封	VT
			0500
			3000
			4000
			空白
			N
			S
			无阀体
			油口尺寸 3/8 NPTF
			油口尺寸 #8 SAE
			压力设定范围
			外部/内部调压
			100 - 500 PSI
			100 - 3000 PSI
			3000 - 4000 PSI
			禁调印封
			填入四个数字压力设定值
			例如: 0500 - 500 PSI

注意: 样本中各元件的数据资料只用于对常规应用的指导与描述, 因此, 在没有经过独立研究、评估和稳定性测试的情况下不可将其用作特殊用途。

Phone: (815) 397-6628

Fax: (815) 397-2526

E-mail: [delta@delta-power.com](mailto:delta@delta-power.com)