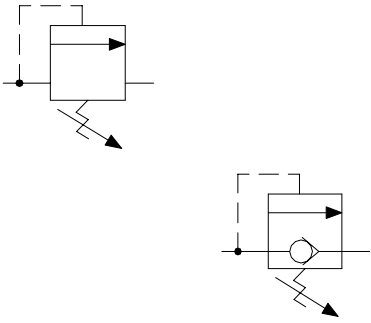
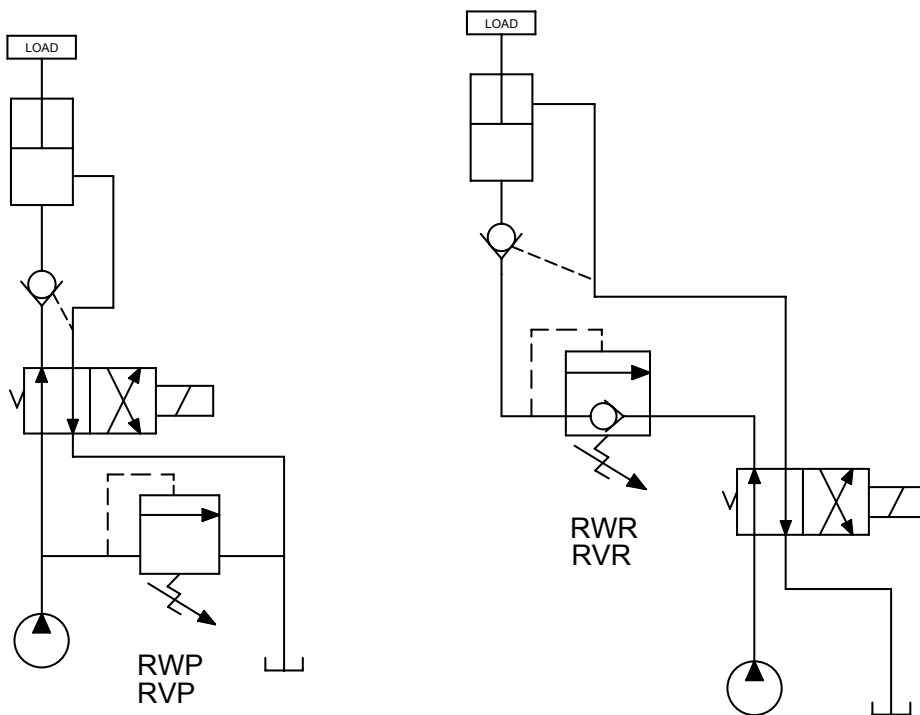


先导式溢流阀

	流量GPM	压力PSI	流量LPM	压力BAR	型号	页次
	20	4000	76	276	DE-RVP	324
	20	4000	76	276	HT-RVP	326
	15	4000	57	276	DE-RVR	328
	40	3500	151	241	SJ-RVR	330
	15	4000	57	276	DE-RWP	332
	15	4000	57	276	DE-RWR	334

应用示例

RVP 和 RWP 典型应用于保护供油泵或系统回路。
RWR 和 RVR，典型应用于在不需要正向液压锁的回路中作为平衡阀使用。
在该液压回路中，用先导液控单向阀作为单向液压锁。



注意：
样本中各元件的数据资料只用于对常规应用的指导与描述，因此，在没有经过独立研究、评估和稳定性测试的情况下不可将其用作特殊用途。

DE-RVP 先导式溢流阀

说明

口径10 7/8-14螺纹 D系列 先导式溢流阀

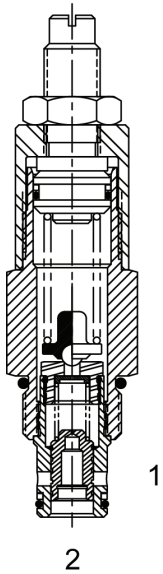
操作说明

DE-RVP 当 (1) 口压力足以使球阀开启时, (1) 至 (2) 口开启, 允许节流通过。

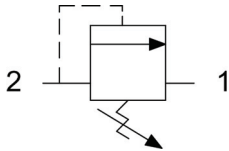
该阀在负载变化较大的回路中, 可以平稳换向。

特性

- 淬火, 寿命长
- 统一工业标准阀腔, 满足批量生产

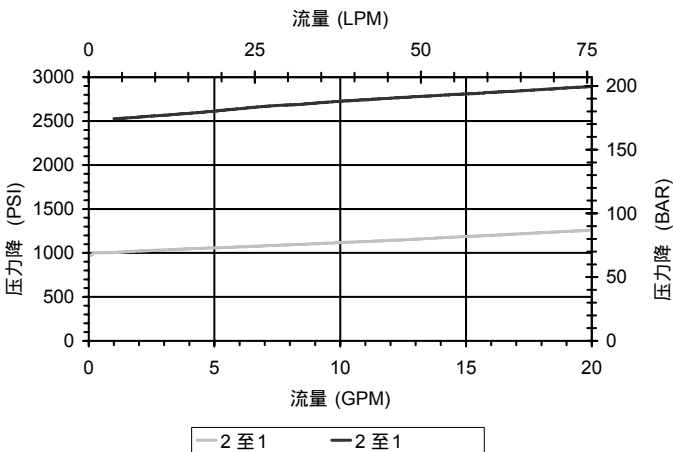


液压符号



性能

实际试验参数 (插装阀)



阀技术参数

额定流量	20 GPM (76 LPM)
额定工作压力	4000 PSI (276 bar)
粘度范围	36 to 3000 SSU (3 to 647 cSt)
过滤精度	ISO 18/16/13
工作介质	-40° to 250° F (-40° to 120° C)
温度范围	
重量	.56 lbs. (.25 kg)
工作介质	通用液压油
紧固扭矩	30 ft-lbs (40.6 Nm)
阀腔加工尺寸	DELTA 2W
阀腔刀具 (绞刀)	40500000
密封件	21191200

注意:

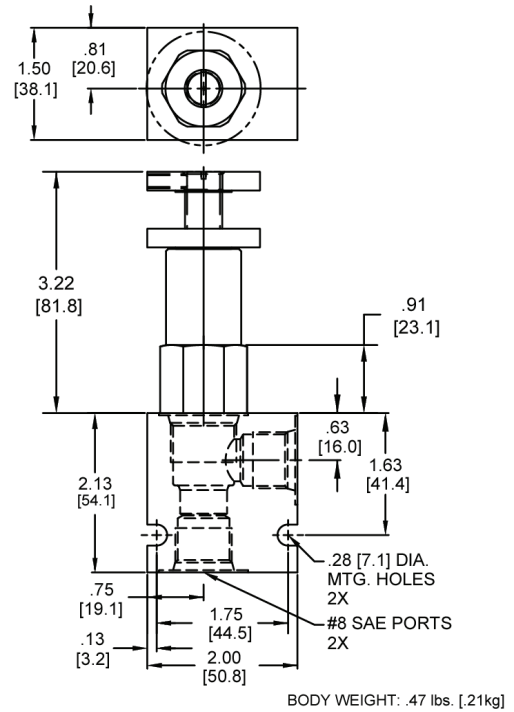
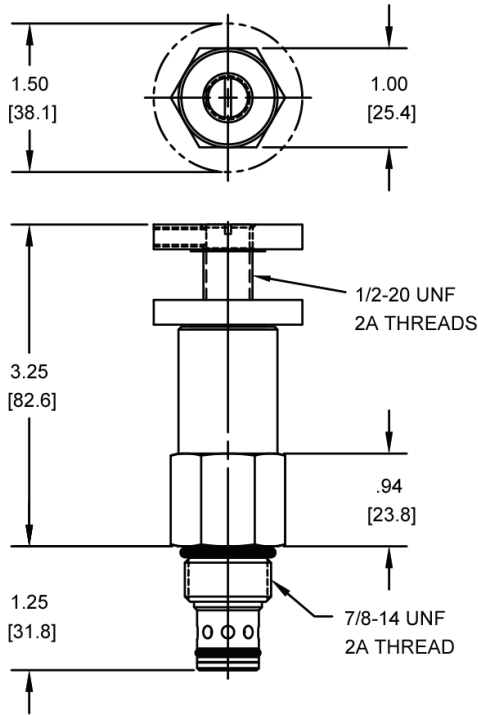
样本中各元件的数据资料只用于对常规应用的指导与描述, 因此, 在没有经过独立研究、评估和稳定性测试的情况下不可将其用作特殊用途。

Phone: (815) 397-6628

Fax: (815) 397-2526

E-mail: delta@delta-power.com

外形尺寸



订货编码

DE-RVP		-	-	-	-
<u>选项</u>					<u>阀体</u>
丁腈橡胶 标准	00				空白 无阀体
氟橡胶 标准	V0				N 油口尺寸 3/8 NPTF
丁腈橡胶, 手动, 旋钮	OK				S 油口尺寸 #8 SAE
氟橡胶, 手动, 旋钮	VK				
				<u>压力设定范围</u>	
			4000		100 - 4000 PSI

注意：
样本中各元件的数据资料只用于对常规应用的指导与描述，因此，在没有经过独立研究、评估和稳定性测试的情况下不可将其用作特殊用途。

Phone: (815) 397-6628

Fax: (815) 397-2526

E-mail: delta@delta-power.com

HT-RVP 先导式溢流阀

说明

口径12 1 1/16-12 螺纹 T系列 先导式溢流阀

操作说明

HT-RVP 当 (2) 口的压力足以使先导级阀离开阀座, 主阀级滑阀开始换向, (2) 至 (1) 口开通。

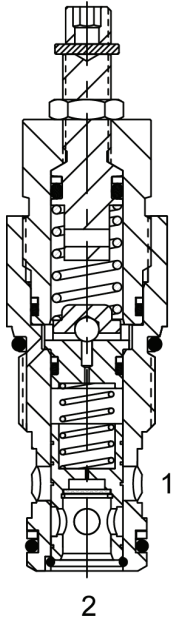
该阀在负载变化较大的回路中, 可以平稳换向。

特性

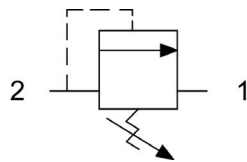
- 淬火, 寿命长
- 统一工业标准阀腔, 满足批量生产



对于压力超过2500PSI, 流量超过30GPM的液压回路, 建议加工环形槽。



液压符号

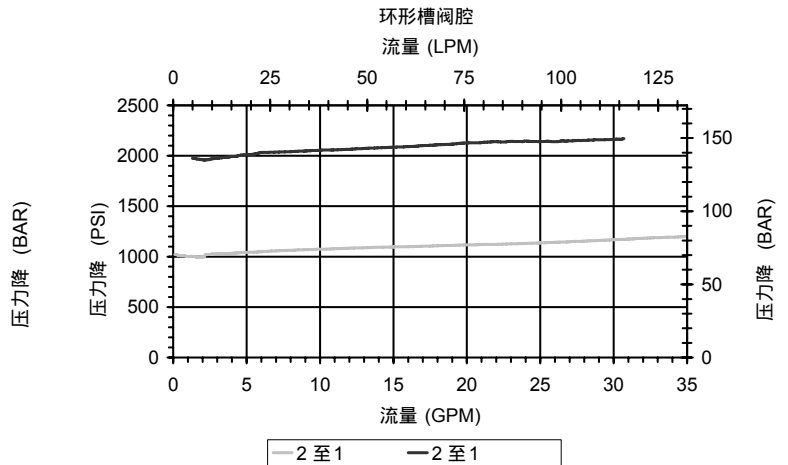
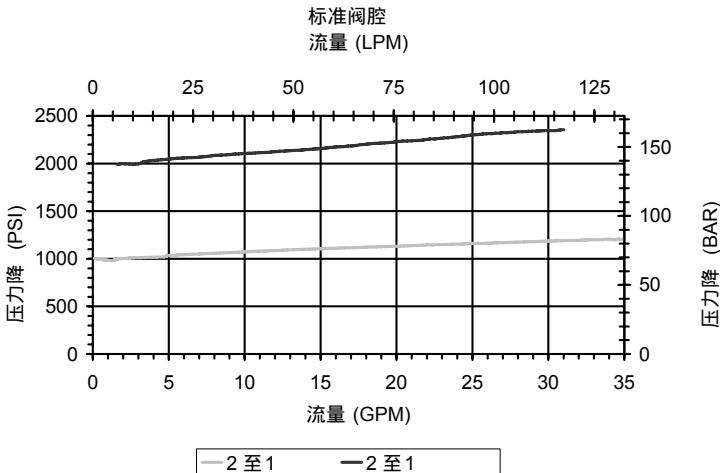


阀技术参数

额定流量	20 GPM (76 LPM)
额定工作压力	4000 PSI (276 bar)
粘度范围	36 to 3000 SSU (3 to 647 cSt)
过滤精度	ISO 18/16/13
工作介质	-40° to 250° F (-40° to 120° C)
重量	1.13 lbs. (.51 kg)
工作介质	通用液压油
紧固扭矩	70 ft-lbs (95 Nm)
阀腔加工尺寸	TECNORD 2W
阀腔刀具 (绞刀)	40500032
密封件	21191300

性能

实际试验参数 (插装阀)



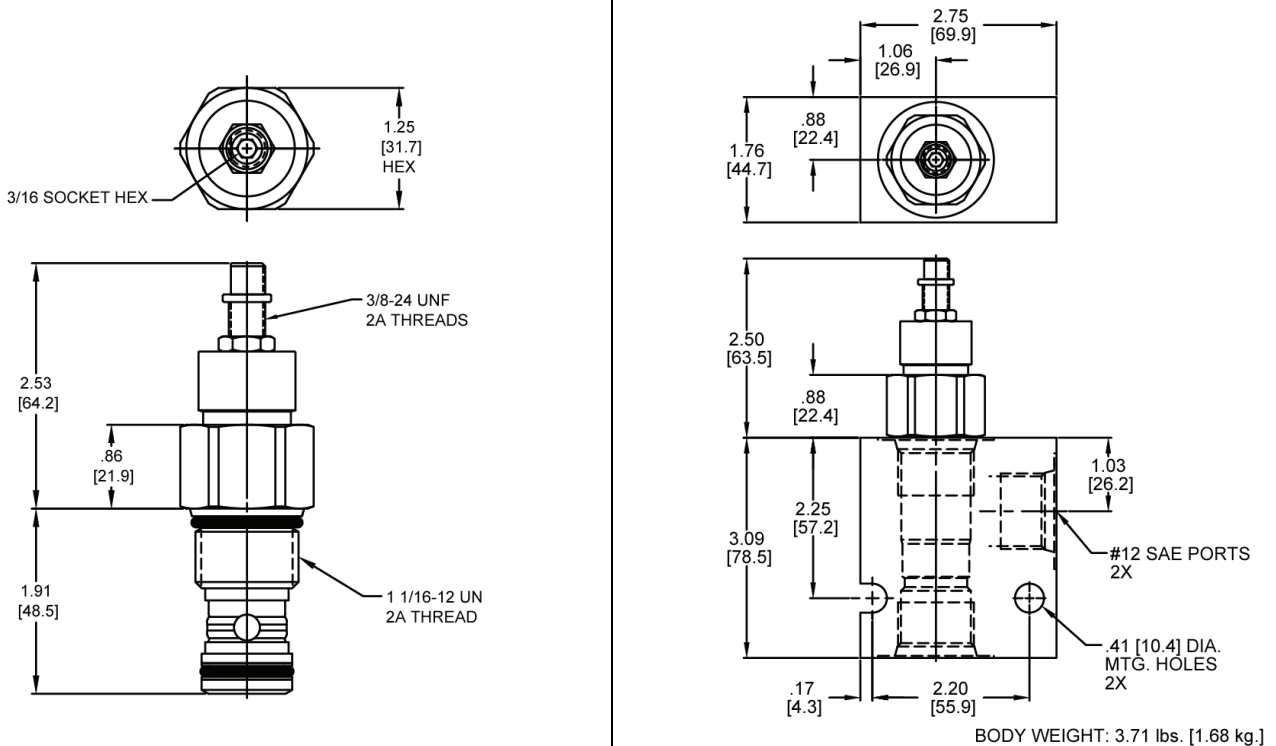
注意: 样本中各元件的数据资料只用于对常规应用的指导与描述, 因此, 在没有经过独立研究、评估和稳定性测试的情况下不可将其用作特殊用途。

Phone: (815) 397-6628

Fax: (815) 397-2526

E-mail: delta@delta-power.com

外形尺寸



订货编码

HT-RVP		-	-	-	-
<u>选项</u>					<u>阀体</u>
丁腈橡胶 标准	00				无阀体
氟橡胶 标准	V0				油口尺寸 #12 SAE
丁腈橡胶, 手动, 旋钮	OK				
氟橡胶, 手动, 旋钮	VK				
					<u>压力设定范围</u>
			5000		100 - 5000 PSI

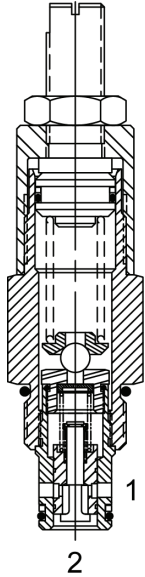
注意：
样本中各元件的数据资料只用于对常规应用的指导与描述，因此，在没有经过独立研究、评估和稳定性测试的情况下不可将其用作特殊用途。

Phone: (815) 397-6628

Fax: (815) 397-2526

E-mail: delta@delta-power.com

DE-RVR 先导式溢流阀，反向自由流通



说明

口径10 7/8-14螺纹 D系列 先导式溢流阀，反向自由流通

操作说明

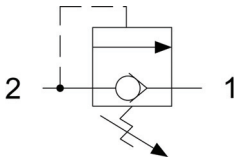
DE-RVR 当 (2) 口的压力足以使先导级阀离开阀座，主阀级滑阀开始换向，(2) 至 (1) 口开通。

(2) 至 (1) 为溢流回路，当 (1) 口的压力比 (2) 口压力高10PSI (0.7bar) 时，(1) 至 (2) 反向流通。

特性

- 淬火，寿命长
- 统一工业标准阀腔，满足批量生产

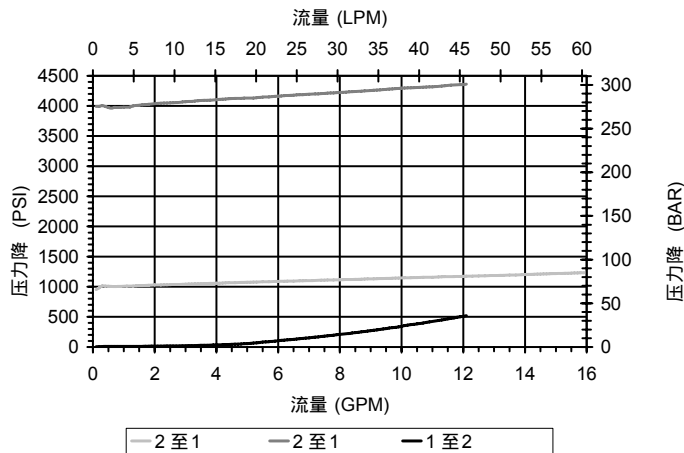
液压符号



(1) 至 (2) 口的流通流量请见图表

性能

实际试验参数 (插装阀)



阀技术参数

额定流量	15 GPM (57 LPM)
额定工作压力	4000 PSI (276 bar)
粘度范围	36 to 3000 SSU (3 to 647 cSt)
过滤精度	ISO 18/16/13
工作介质	-40° to 250° F (-40° to 120° C)
温度范围	
重量	56 lbs. (.25 kg)
工作介质	通用液压油
紧固扭矩	30 ft-lbs (40.6 Nm)
阀腔加工尺寸	DELTA 2W
阀腔刀具 (绞刀)	40500000
密封件	21191200

注意：

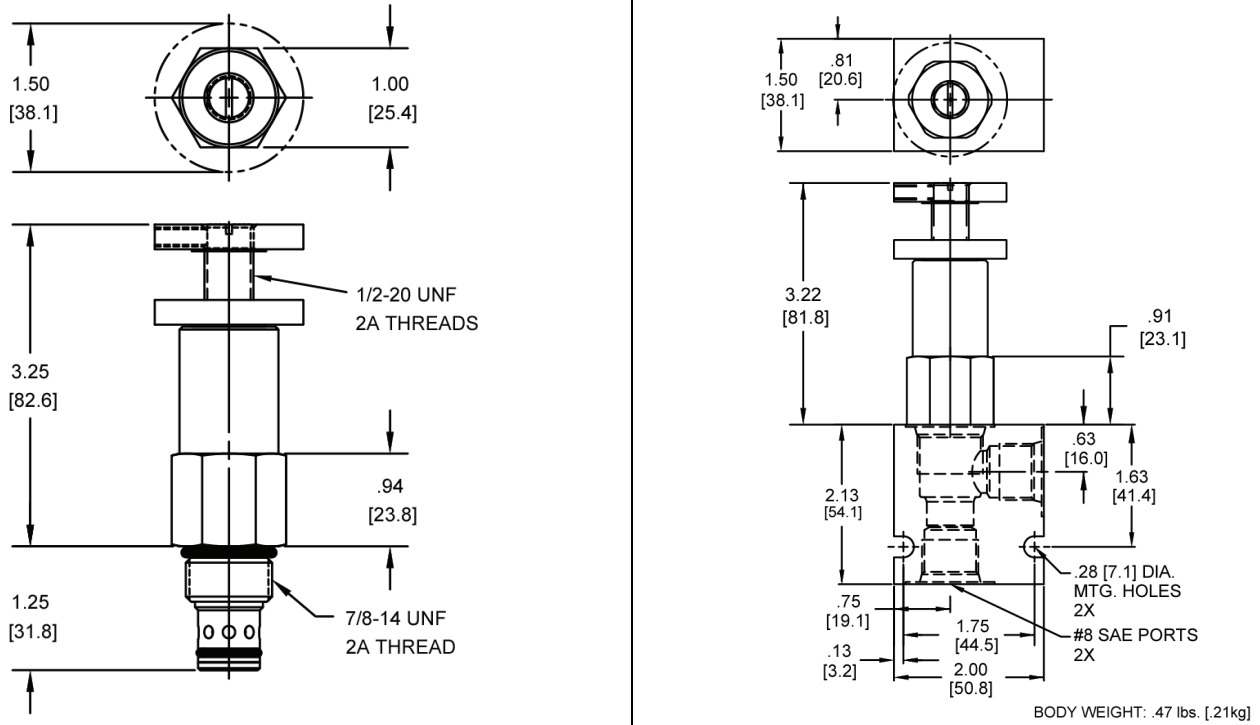
样本中各元件的数据资料只用于对常规应用的指导与描述，因此，在没有经过独立研究、评估和稳定性测试的情况下不可将其用作特殊用途。

Phone: (815) 397-6628

Fax: (815) 397-2526

E-mail: delta@delta-power.com

外形尺寸



订货编码

DE-RVR		-	-	-	-
<u>选项</u>					<u>阀体</u>
丁腈橡胶 标准	00				空白 无阀体
氟橡胶 标准	V0				N 油口尺寸 3/8 NPTF
丁腈橡胶, 手动, 旋钮	OK				S 油口尺寸 #8 SAE
氟橡胶, 手动, 旋钮	VK				
			4000		<u>压力设定范围</u>
					100 - 4000 PSI

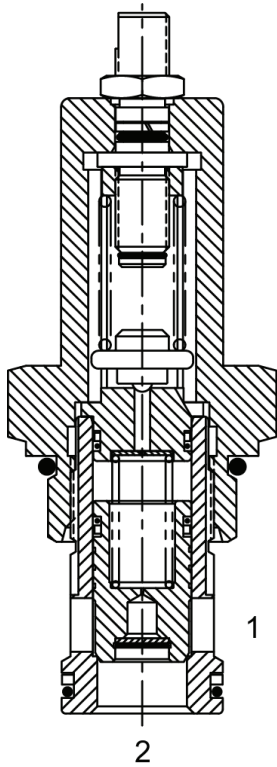
注意：
样本中各元件的数据资料只用于对常规应用的指导与描述，因此，在没有经过独立研究、评估和稳定性测试的情况下不可将其用作特殊用途。

Phone: (815) 397-6628

Fax: (815) 397-2526

E-mail: delta@delta-power.com

SJ-RVR 先导式溢流阀，反向自由流通



说明

通径16 1 5/16-12螺纹 S系列 先导式溢流阀，反向自由流通

操作说明

SJ-RVR 当 (2) 口的压力足以使先导级阀离开阀座，主阀级滑阀开始换向，(2) 至 (1) 口开通。

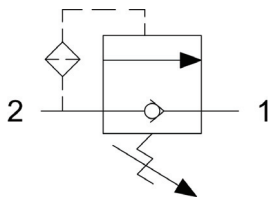
(2) 至 (1) 为溢流回路，当 (1) 口的压力比 (2) 口压力高30PSI (2.1bar) 时，(1) 至 (2) 反向流通。

该阀换向平稳，适应通用液压回路中负载变化较多的场合。

特性

- 淬火，寿命长
- 统一工业标准阀腔，满足批量生产

液压符号

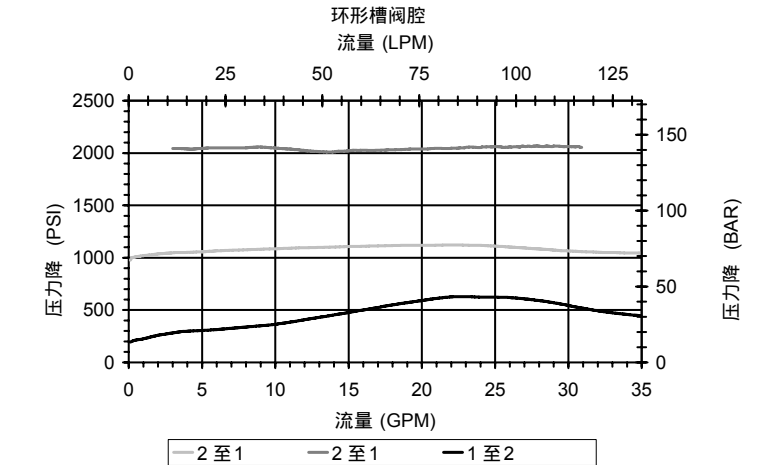
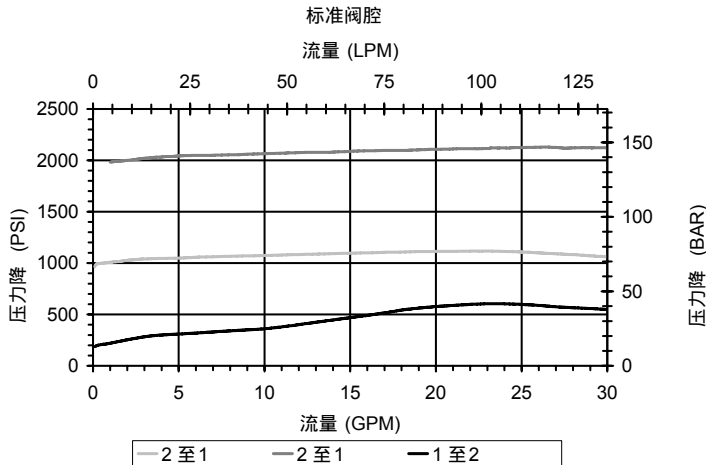


阀技术参数

额定流量	40 GPM (151 LPM)
额定工作压力	3500 PSI (241 bar)
粘度范围	36 to 3000 SSU (3 to 647 cSt)
过滤精度	ISO 18/16/13
工作介质	-40° to 250° F (-40° to 120° C)
重量	1.13 lbs. (.51 kg)
工作介质	通用液压油
紧固扭矩	90 ft-lbs (122 Nm)
阀腔加工尺寸	SUPER 2W
阀腔刀具 (绞刀)	40500017
密封件	21191400

性能

实际试验参数 (插装阀)



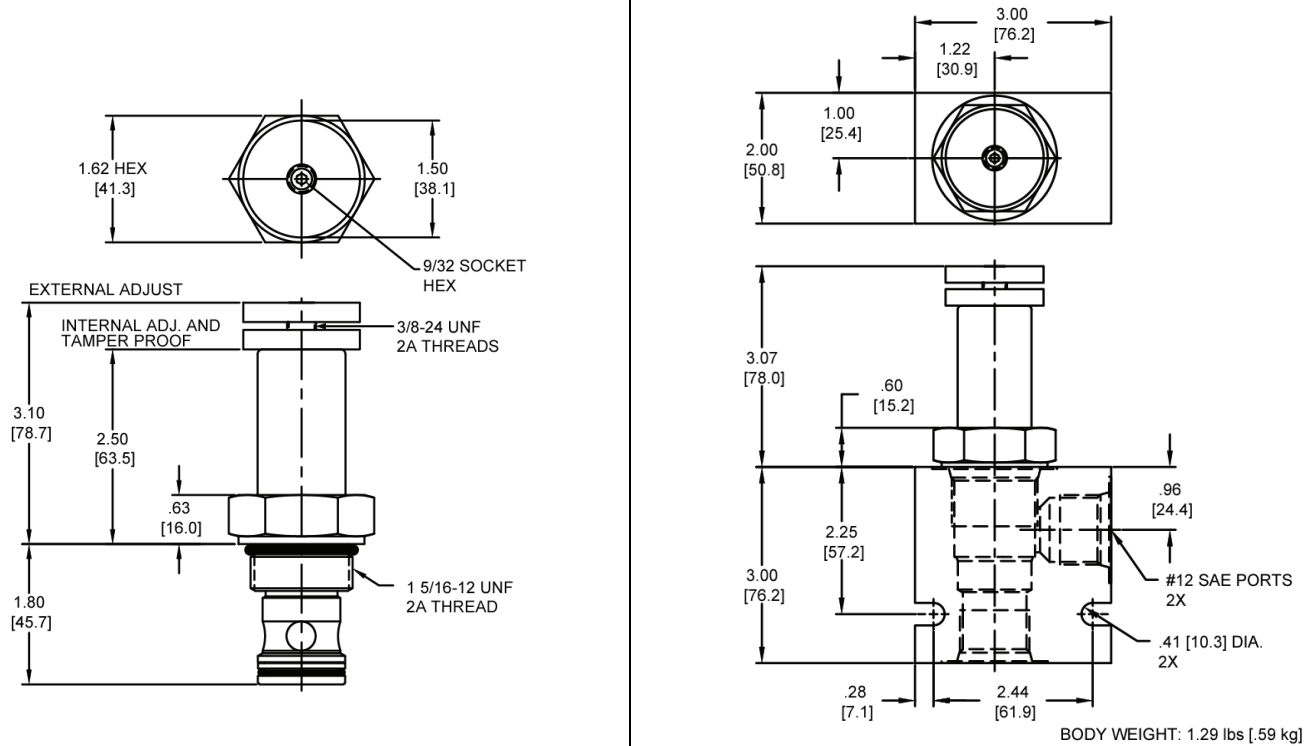
注意：
样本中各元件的数据资料只用于对常规应用的指导与描述，因此，在没有经过独立研究、评估和稳定性测试的情况下不可将其用作特殊用途。

Phone: (815) 397-6628

Fax: (815) 397-2526

E-mail: delta@delta-power.com

外形尺寸



订货编码

SJ-RVR		-	-	-	-
<u>选项</u>					<u>阀体</u>
丁腈橡胶 标准	00				空白
氟橡胶 标准	VO				N 无阀体
丁腈橡胶, 手动, 旋钮	OK				S 油口尺寸 3/4 NPTF
氟橡胶, 手动, 旋钮	VK				油口尺寸 #12 SAE
丁腈橡胶, 内部调压	OI				
氟橡胶, 内部调压	VI		3500		<u>压力设定范围</u>
丁腈橡胶, 禁调印封	OT				500 - 3500 PSI
氟橡胶, 禁调印封	VT				禁调印封(填入四个数字压力设定值)
			例如		0500 = 500 PSI

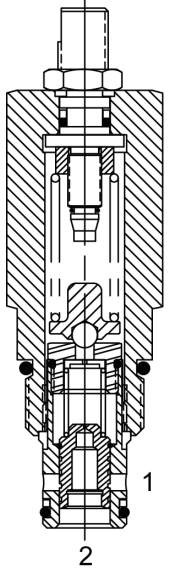
注意：
样本中各元件的数据资料只用于对常规应用的指导与描述，因此，在没有经过独立研究、评估和稳定性测试的情况下不可将其用作特殊用途。

Phone: (815) 397-6628

Fax: (815) 397-2526

E-mail: delta@delta-power.com

DE-RWP 先导式溢流阀



说明

口径10 7/8-14螺纹 D系列 先导式溢流阀

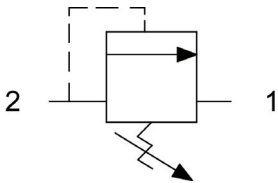
操作说明

DE-RWP 当 (2) 口的压力足以使先导级阀离开阀座, 主阀级滑阀开始换向, (2) 至 (1) 口开通。

特性

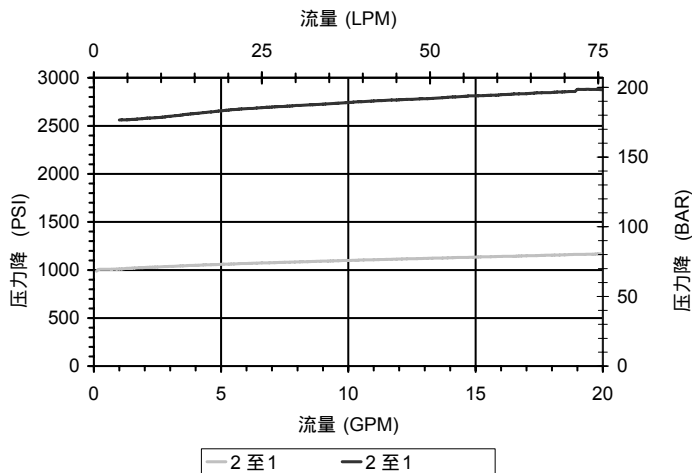
- 淬火, 寿命长
- 统一工业标准阀腔, 满足批量生产

液压符号



性能

实际试验参数 (插装阀)



阀技术参数

额定流量	15 GPM (57 LPM)
额定工作压力	4000 PSI (276 bar)
粘度范围	36 to 3000 SSU (3 to 647 cSt)
过滤精度	ISO 18/16/13
工作介质	-40° to 250° F (-40° to 120° C)
重量	.53 lbs. (.24 kg)
工作介质	通用液压油
紧固扭矩	30 ft-lbs (40.6 Nm)
阀腔加工尺寸	DELTA 2W
阀腔刀具 (绞刀)	40500000
密封件	21191200

注意:

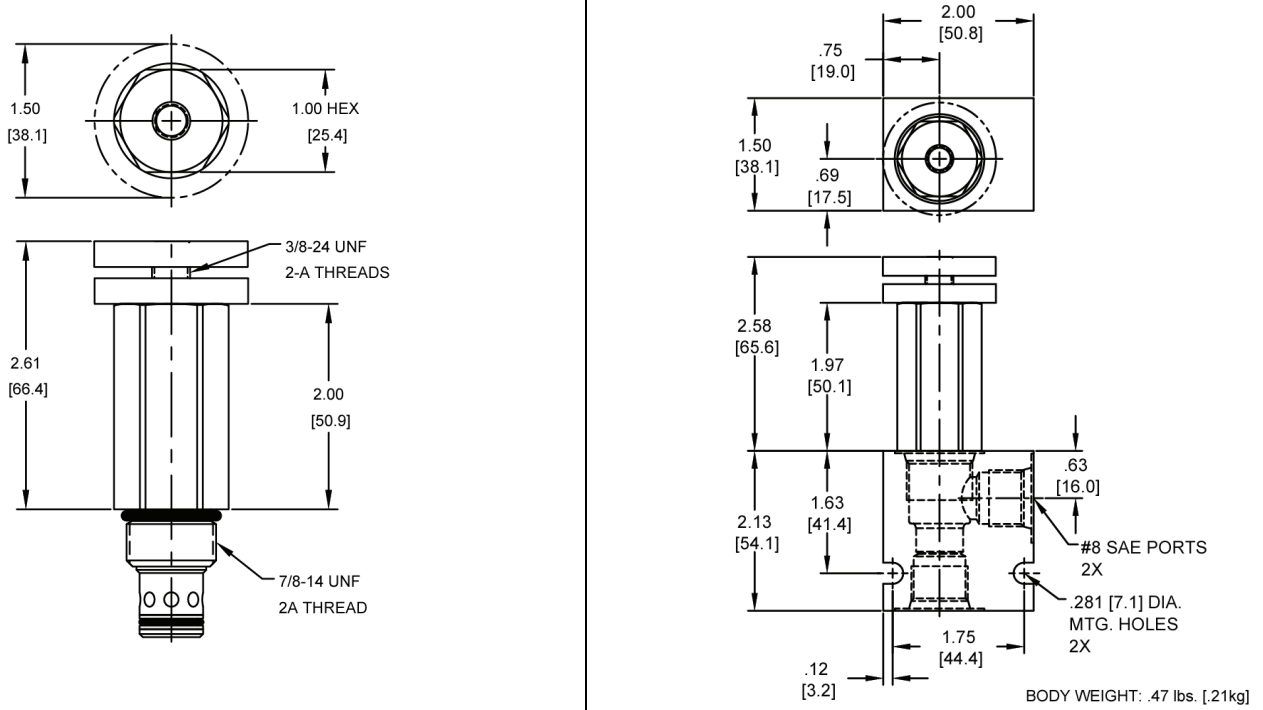
样本中各元件的数据资料只用于对常规应用的指导与描述, 因此, 在没有经过独立研究、评估和稳定性测试的情况下不可将其用作特殊用途。

Phone: (815) 397-6628

Fax: (815) 397-2526

E-mail: delta@delta-power.com

外形尺寸



订货编码

DE-RWP		-	-	-	-
<u>选项</u>				<u>空白</u>	<u>阀体</u>
丁腈橡胶 标准	00				无阀体
氟橡胶 标准	V0			N	油口尺寸 3/8 NPTF
丁腈橡胶, 手动, 旋钮	OK			S	油口尺寸 #8 SAE
氟橡胶, 手动, 旋钮	VK				
丁腈橡胶, 内部调压	OI				
氟橡胶, 内部调压	VI				
丁腈橡胶, 禁调印封	OT	4000			<u>压力设定范围</u>
氟橡胶, 禁调印封	VT				1000 - 4000 PSI
					禁调印封
					填入四个数字压力设定值
					例如: 0500 - 500 PSI

注意: 样本中各元件的数据资料只用于对常规应用的指导与描述, 因此, 在没有经过独立研究、评估和稳定性测试的情况下不可将其用作特殊用途。

Phone: (815) 397-6628

Fax: (815) 397-2526

E-mail: delta@delta-power.com

DE-RWR 先导式溢流阀，反向自由流通

说明

口径10 7/8-14螺纹 D系列 先导式溢流阀，反向自由流通

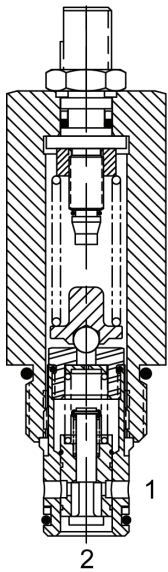
操作说明

DE-RWR 当 (2) 口的压力足以使先导级阀离开阀座，主阀级滑阀开始换向，(2) 至 (1) 口开通。

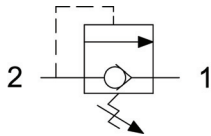
(2) 至 (1) 为溢流回路，当 (1) 口的压力比 (2) 口压力高10PSI (0.7bar) 时，(1) 至 (2) 反向流通。

特性

- 淬火，寿命长
- 统一工业标准阀腔，满足批量生产



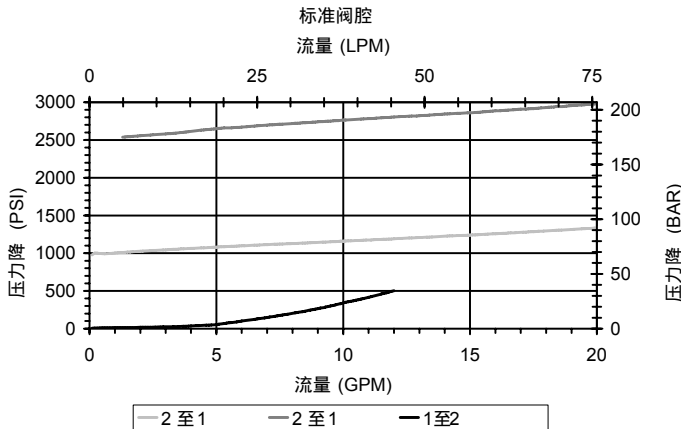
液压符号



(1) 至 (2) 口的流通流量请见图表

性能

实际试验参数 (插装阀)



阀技术参数

额定流量	15 GPM (57 LPM)
额定工作压力	4000 PSI (276 bar)
粘度范围	36 to 3000 SSU (3 to 647 cSt)
过滤精度	ISO 18/16/13
工作介质	-40° to 250° F (-40° to 120° C)
温度范围	
重量	.53 lbs. (.24 kg)
工作介质	通用液压油
紧固扭矩	30 ft-lbs (40.6 Nm)
阀腔加工尺寸	DELTA 2W
阀腔刀具 (绞刀)	40500000
密封件	21191200

注意：

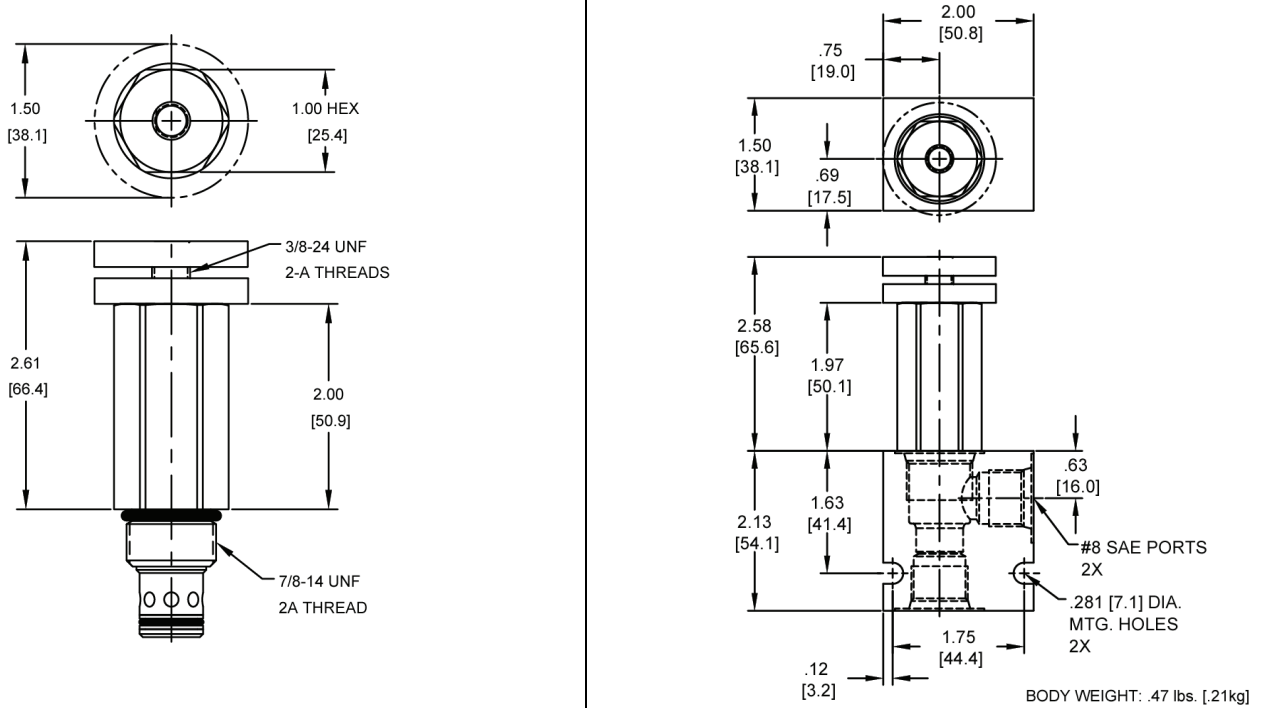
样本中各元件的数据资料只用于对常规应用的指导与描述，因此，在没有经过独立研究、评估和稳定性测试的情况下不可将其用作特殊用途。

Phone: (815) 397-6628

Fax: (815) 397-2526

E-mail: delta@delta-power.com

外形尺寸



订货编码

DE-RWR		-	-	-	-
<u>选项</u>					<u>阀体</u>
丁腈橡胶 标准	00				空白
丁腈橡胶 标准	V0				无阀体
丁腈橡胶, 手动, 旋钮	0K				油口尺寸 3/8 NPTF
氟橡胶, 手动, 旋钮	VK				油口尺寸 #8 SAE
丁腈橡胶, 内部调压	0I				
氟橡胶, 内部调压	VI				
丁腈橡胶, 禁调印封	0T				
氟橡胶, 禁调印封	VT				
		4000			<u>压力设定范围</u>
					1000 - 4000 PSI
					禁调印封
					填入四个数字压力设定值
					例如: 0500 - 500 PSI

注意: 样本中各元件的数据资料只用于对常规应用的指导与描述, 因此, 在没有经过独立研究、评估和稳定性测试的情况下不可将其用作特殊用途。

Phone: (815) 397-6628

Fax: (815) 397-2526

E-mail: delta@delta-power.com