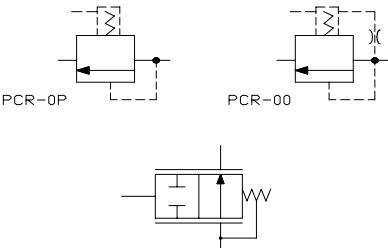
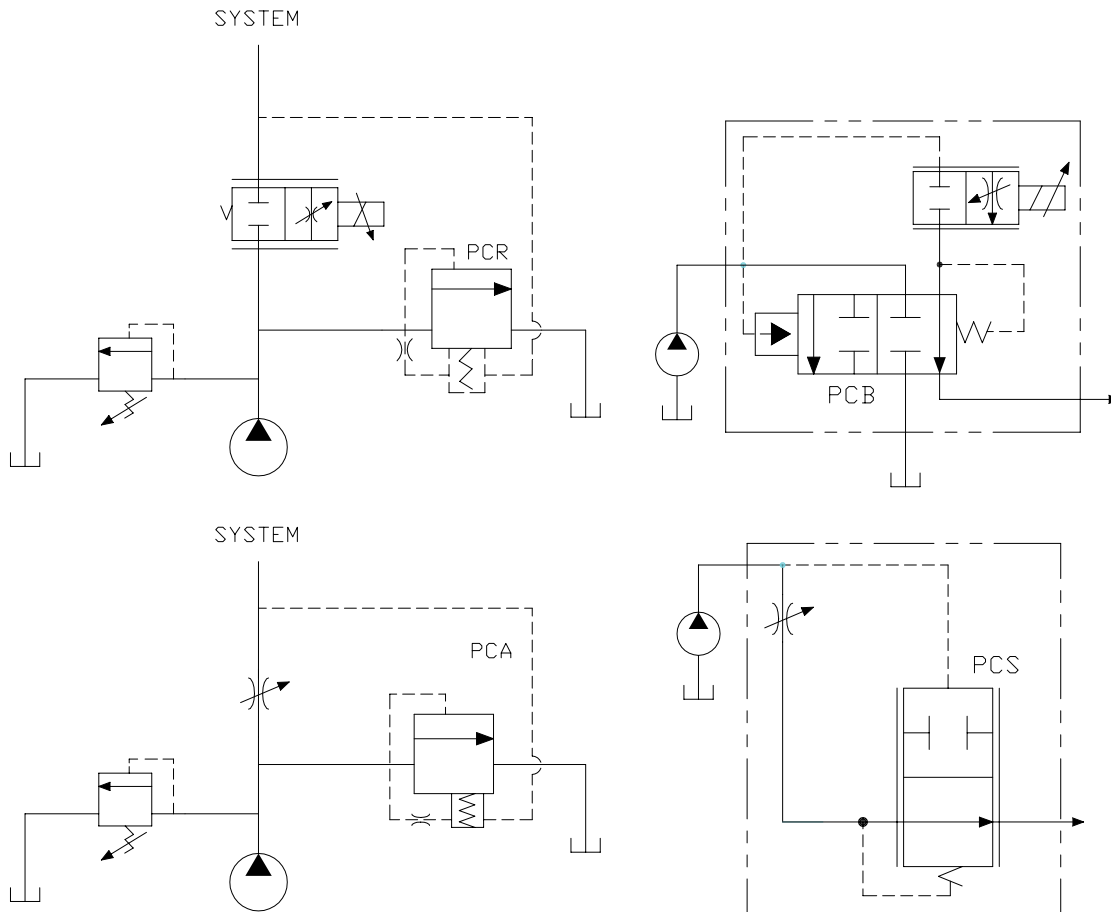


压力补偿调节阀

	流量GPM	压力PSI	流量LPM	压力BAR	型号	页次
	40	3500	151	241	TR-PCA	344
	40	3500	151	241	SL-PCA	346
	10	3500	38	241	DG-PCB	348
	40	3500	151	241	SL-PCB	350
	10	3500	38	241	DF-PCR	352
	10	3500	38	241	DF-PCS	354

应用示例

PCR 典型应用于在比例流量控制回路中实现压力补偿流量控制。
 PCA 典型应用于在液压回路实现压力补偿流量控制。
 PCB 典型应用于利用旁通回路压力补偿优先比例流量控制和手动流量控制。
 PCS 典型应用于压力补偿比例流量控制和手动流量控制。



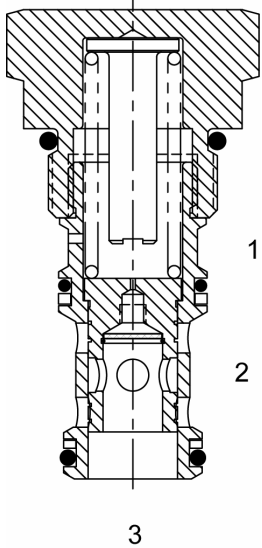
注意：
 样本中各元件的数据资料只用于对常规应用的指导与描述，因此，在没有经过独立研究、评估和稳定性测试的情况下不可将其用作特殊用途。

Phone: (815) 397-6628

Fax: (815) 397-2526

E-mail: delta@delta-power.com

TR-PCA 压力补偿调节阀



说明

通径12 1 1/16-12 螺纹 T系列 压力补偿调节阀

操作说明

TR-PCA-0P 在 (3) 至 (1) 口之间的节流口可以维持 (3) 口的恒定流量，使其不受 (3) 口出口中系统回路负载压力变化的影响，(2) 口旁通口压力的影响，只要 (1) 口的压力高于 (2) 口。

该阀可用于维持外置节流阀两端的恒定压差，从而调节通过流量。
(压力范围见选型表)

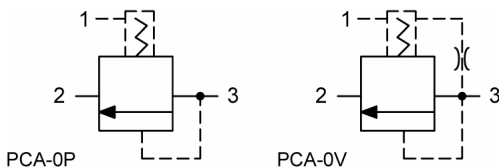
当按照上述说明采用节流阀时，该阀作用为流量优先调节阀。泵流量首先通过外置节流阀，多余流量从 (2) 口旁通。所有阀口均可在全负载状态。

TR-PCA-0V 在 (1) 口配置卸载阀或先导溢流阀，主要作为卸载溢流阀使用。

特性

- 淬火，寿命长
- 统一工业标准阀腔，满足批量生产

液压符号



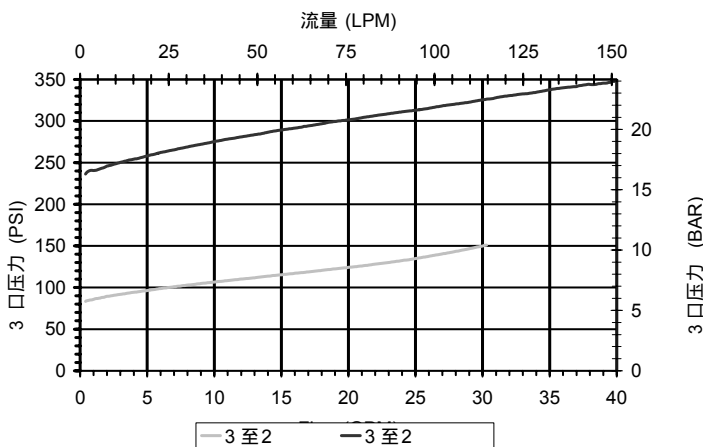
可用作逻辑阀。

TR-PCA-0P 通常用作旁通流量调节阀。
(建议90-150PSI)

TR-PCA-0V 通常用作卸载溢流阀使用。
(建议50-90PSI)

性能

实际试验参数 (插装阀)



阀技术参数

额定流量	40 GPM (151 LPM)
额定工作压力	3500 PSI (241 bar)
阀座比率	先导口面积与 (3) 口面积相等
粘度范围	36 to 3000 SSU (3 to 647 cSt)
过滤精度	ISO 18/16/13
工作介质	-40° to 250° F (-40° to 120° C)
温度范围	
重量	.54 lbs. (.24 kg)
工作介质	通用液压油
紧固扭矩	70 ft-lbs (95 Nm)
阀腔加工尺寸	TECNORD 3W
阀腔刀具 (绞刀)	40500034
密封件	21191306

注意:

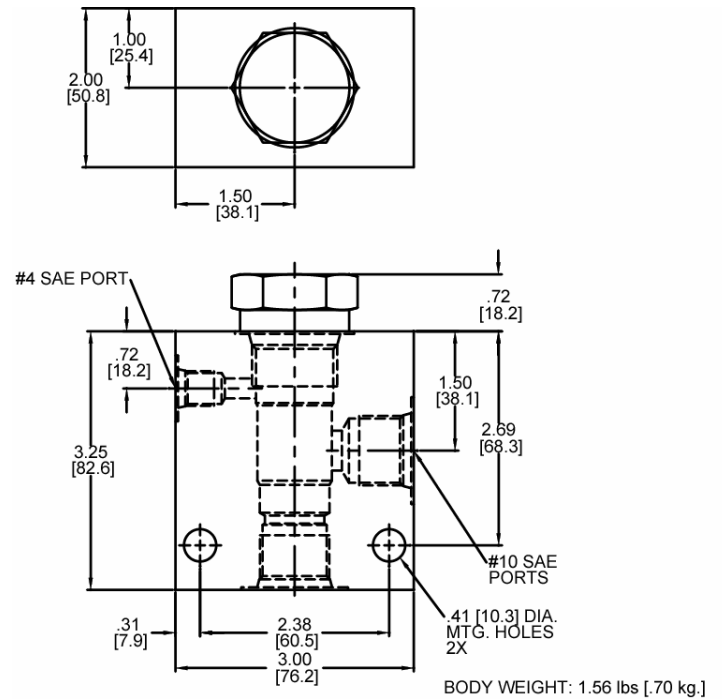
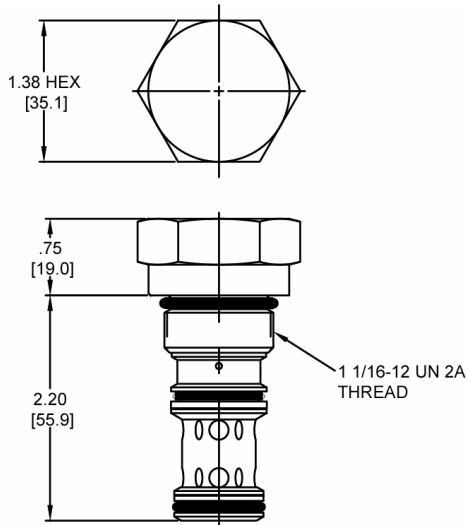
样本中各元件的数据资料只用于对常规应用的指导与描述，因此，在没有经过独立研究、评估和稳定性测试的情况下不可将其用作特殊用途。

Phone: (815) 397-6628

Fax: (815) 397-2526

E-mail: delta@delta-power.com

外形尺寸



订货编码

TR-PCA - - -			
<u>选项</u>			<u>阀体</u>
丁腈橡胶, 先导关闭	OP		无阀体
丁腈橡胶, 泄油开启	OV		油口尺寸 #10 SAE
氟橡胶, 先导关闭	VP		
氟橡胶, 泄油开启	VV		
			<u>压差设定值</u>
		0020	先导 泄油口1GPM
		0050	20 PSI
		0090	50 PSI
		0150	90 PSI
		0230	150 PSI
			230 PSI
			± 10%

注意：
样本中各元件的数据资料只用于对常规应用的指导与描述，因此，在没有经过独立研究、评估和稳定性测试的情况下不可将其用作特殊用途。

Phone: (815) 397-6628

Fax: (815) 397-2526

E-mail: delta@delta-power.com

SL-PCA 压力补偿调节阀

说明

通径16 1 5/16-12螺纹 S系列 压力补偿调节阀

操作说明

SL-PCA-0P 在 (3) 至 (1) 口之间的节流口可以维持 (3) 口的恒定流量，使其不受 (3) 口出口中系统回路负载压力变化的影响，(2) 口旁通口压力的影响，只要 (1) 口的压力高于 (2) 口。

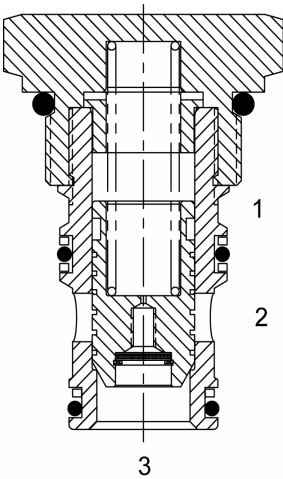
该阀可用于维持外置节流阀两端的恒定压差，从而调节通过流量。
(压力范围见选型表)

当按照上述说明采用节流阀时，该阀作用为流量优先调节阀。泵流量首先通过外置节流阀，多余流量从 (2) 口旁通。所有阀口均可在全负载状态。

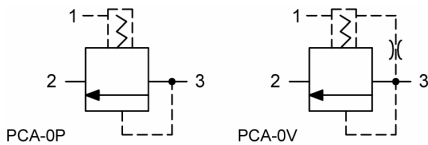
SL-PCA-0V 在 (1) 口配置卸载阀或先导溢流阀，主要作为卸载溢流阀使用。

特性

- 淬火，寿命长
- 统一工业标准阀腔，满足批量生产



液压符号



可用作逻辑阀。

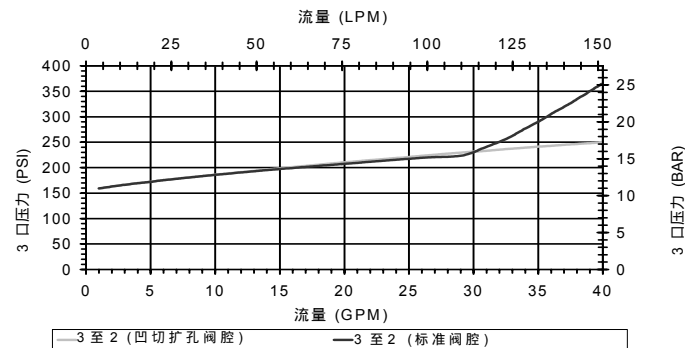
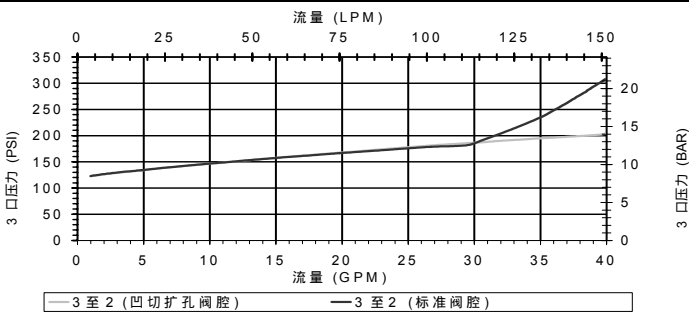
SL-PCA-0P 通常用作旁通流量调节阀。
(建议100PSI)

SL-PCA-0V 通常用作卸载溢流阀使用。
(建议50-100PSI)



性能

实际试验参数 (插装阀)



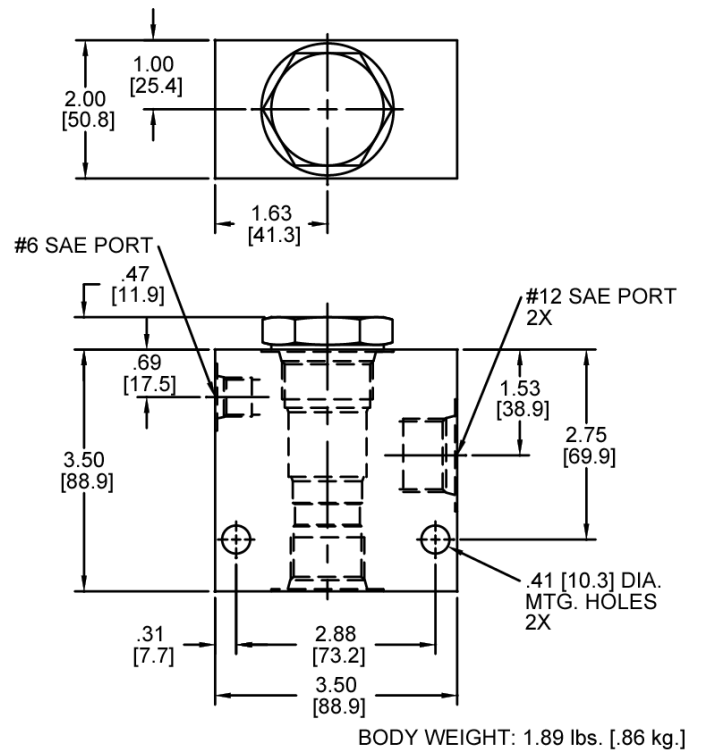
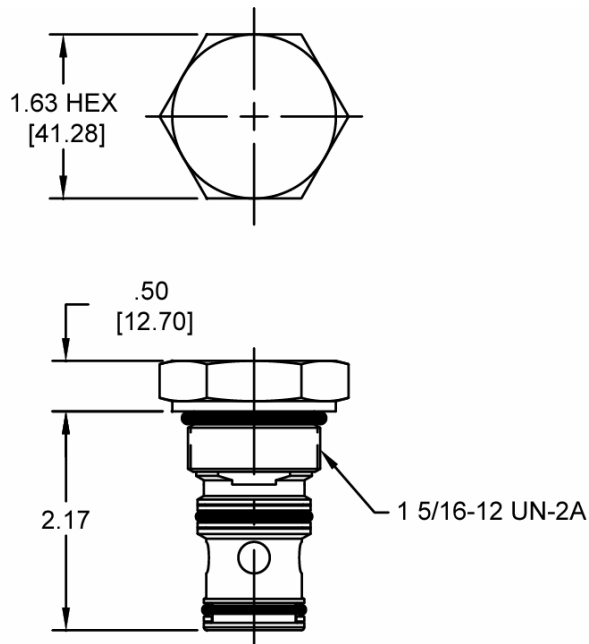
阀技术参数

额定流量	40 GPM (151 LPM)
额定工作压力	3500 PSI (241 bar)
阀座比率	先导口与 (3) 口的初始面积比为 1 : 1
粘度范围	36 to 3000 SSU (3 to 647 cSt)
过滤精度	ISO 18/16/13
工作介质	-40° to 250° F (-40° to 120° C)
重量	70 lbs. (.32 kg)
工作介质	通用液压油
紧固扭矩	90 ft-lbs (122 Nm)
阀腔加工尺寸	SUPER 3WS
阀腔刀具 (绞刀)	40500021
密封件	21191406

注意:

样本中各元件的数据资料只用于对常规应用的指导与描述，因此，在没有经过独立研究、评估和稳定性测试的情况下不可将其用作特殊用途。

外形尺寸



订货编码

SL-PCA - - -

选项		阀体	
丁腈橡胶, 先导关闭	0P	空白	无阀体
丁腈橡胶, 泄油开启	0V	S	油口尺寸 #12 SAE
氟橡胶, 先导关闭	VP		
氟橡胶, 泄油开启	VV		
丁腈橡胶, 先导关闭, 印封	0B		压差设定值
丁腈橡胶, 泄油开启, 印封	0C		先导泄油口1GPM
氟橡胶, 先导关闭, 印封	VB	0020	20 PSI
氟橡胶, 泄油开启, 印封	VC	0050	50 PSI
		0100	100 PSI
		0150	150 PSI
			± 20%

注意:

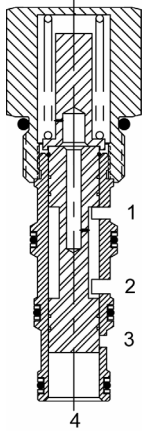
样本中各元件的数据资料只用于对常规应用的指导与描述, 因此, 在没有经过独立研究、评估和稳定性测试的情况下不可将其用作特殊用途。

Phone: (815) 397-6628

Fax: (815) 397-2526

E-mail: delta@delta-power.com

DG-PCB 压力补偿阀，节流旁通型



说明

通径10 7/8-14螺纹 D系列 节流旁通型压力补偿阀

操作说明

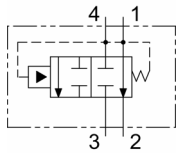
DG-PCB 利用 (4) 至 (3) 口间的旁通在 (1) 口和 (4) 口之间的压差来实现 (1) 至 (2) 口压力补偿流量或比例流量的调节。

弹簧腔与 (1) 口连通。

特性

- 淬火，寿命长
- 统一工业标准阀腔，满足批量生产

液压符号



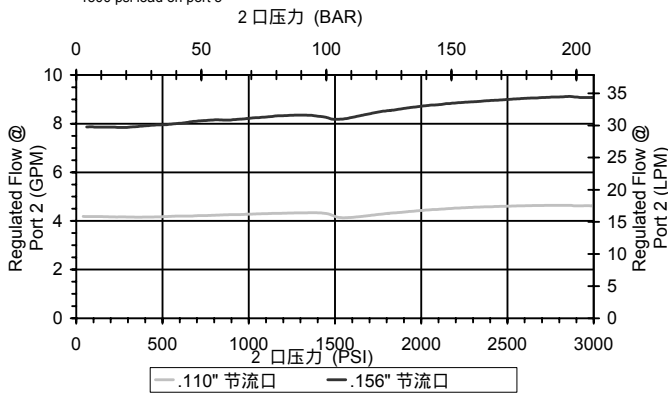
DG-PCB (4) 至 (3) 口的压差不应大于1500PSI

对于负载压力瞬间变化超过1500PSI的应用回路，应咨询厂商。

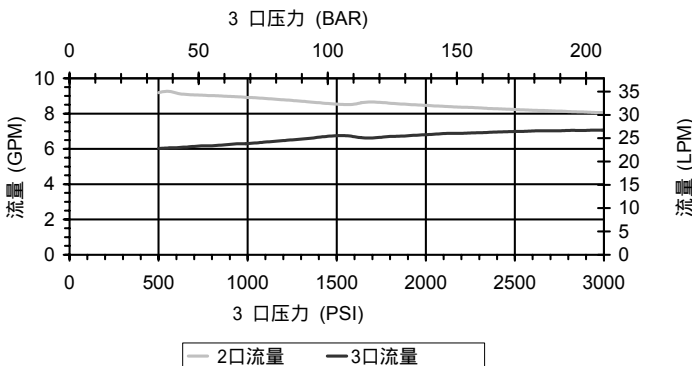
性能

实际试验参数 (插装阀)

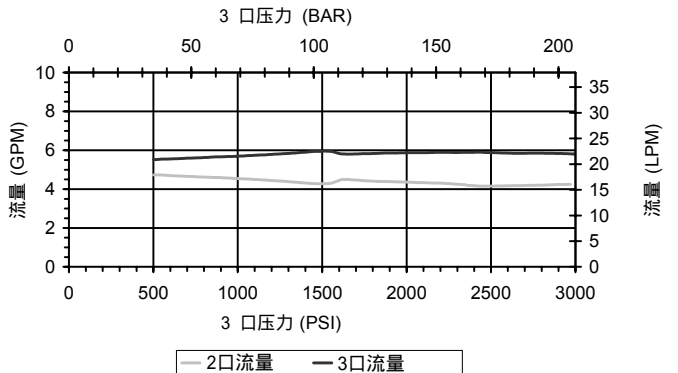
10gpm 供油 .110" 节流口, 150 psi 弹簧
15 gpm 供油 .156" 节流口, 150 psi 弹簧
1500 psi load on port 3



2口优先口负载: 1500-1700 psi, .156" 节流口, 15 gpm 供油
4至3口的压差不应 > 1500 psi



2口优先口负载: 1500-1700 psi, .110" 节流口, 10 gpm 供油
4至3口的压差不应 > 1500 psi



阀技术参数

额定流量	10 GPM (38 LPM)
额定工作压力	3500 PSI (241.3 bar)
标准内泄 (150 SSU)	5 cu in/min (82 ml/min) per path
粘度范围	36 to 3000 SSU (3 to 647 cSt)
过滤精度	ISO 18/16/13
工作介质温度范围	-40° to 250° F (-40° to 120° C)
重量	.38 lbs. (.17 kg)
工作介质	通用液压油
紧固扭矩	30 ft-lbs (40.6 Nm)
阀腔加工尺寸	DELTA 4W
阀腔刀具 (绞刀)	40500002
密封件	21191214

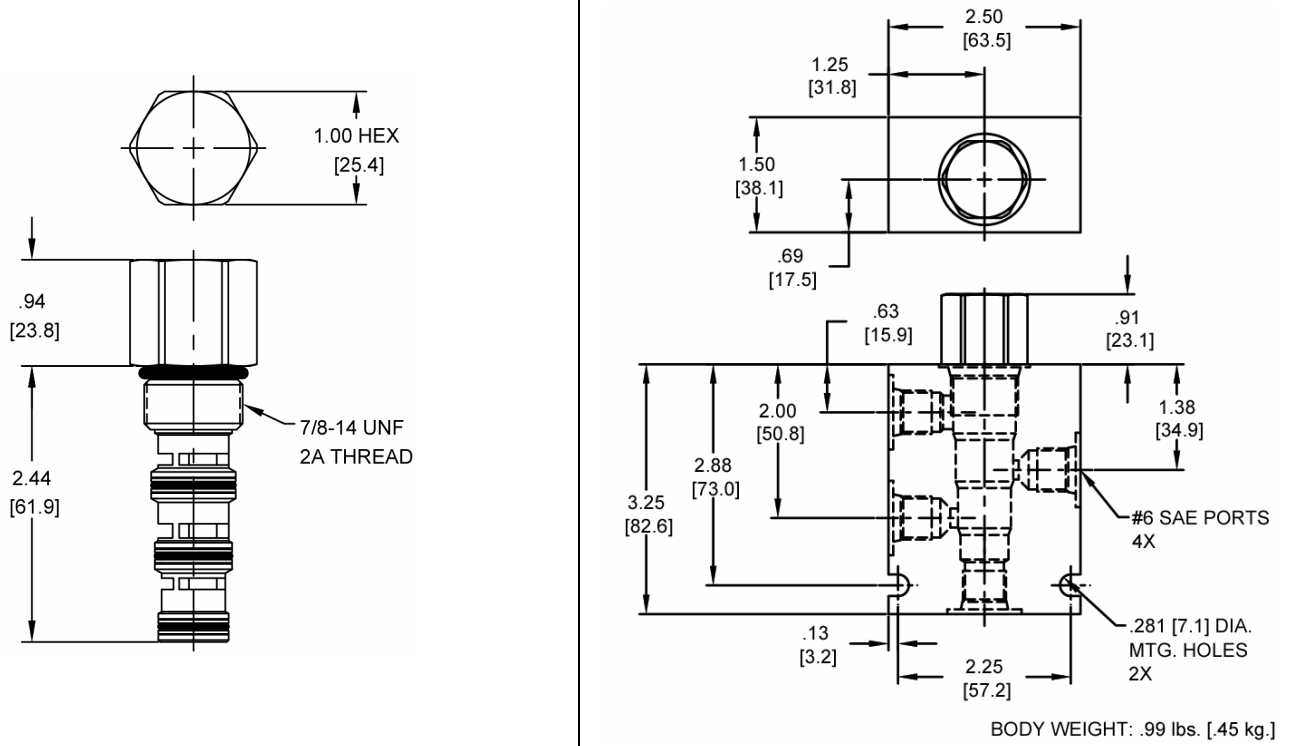
注意: 样本中各元件的数据资料只用于对常规应用的指导与描述, 因此, 在没有经过独立研究、评估和稳定性测试的情况下不可将其用作特殊用途。

Phone: (815) 397-6628

Fax: (815) 397-2526

E-mail: delta@delta-power.com

外形尺寸



订货编码

DG-PCB		-	-	-	-
<u>选项</u>					<u>阀体</u>
丁腈橡胶 标准	00				无阀体
氟橡胶 标准	V0				油口尺寸 1/4 NPTF
					油口尺寸 #6 SAE
					<u>压差设定值</u>
			0150		0-150 PSI
			0450		0-450 PSI
					流经外控节流口的压差

注意：
样本中各元件的数据资料只用于对常规应用的指导与描述，因此，在没有经过独立研究、评估和稳定性测试的情况下不可将其用作特殊用途。

Phone: (815) 397-6628

Fax: (815) 397-2526

E-mail: delta@delta-power.com

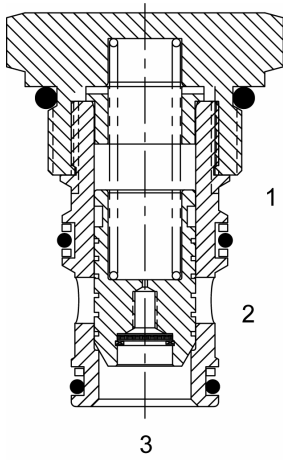
SL-PCB 压力补偿调节阀

说明

通径16 1 5/16-12螺纹 S系列 压力补偿调节阀

操作说明

SL-PCB-0P 在 (3) 至 (1) 口之间的节流口可以维持 (3) 口的恒定流量，使其不受 (3) 口出口中系统回路负载压力变化的影响，(2) 口旁通口压力的影响，只要 (1) 口的压力高于 (2) 口。



1 该阀可用于维持外置节流阀两端的恒定压差，从而调节通过流量。
(压力范围见选型表)

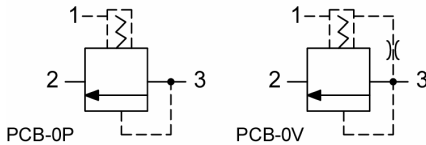
当按照上述说明采用节流阀时，该阀作用为流量优先调节阀。泵流量首先通过外置节流阀，多余流量从 (2) 口旁通。所有阀口均可在全负载状态。

SL-PCB-0V 在 (1) 口配置卸载阀或先导溢流阀，主要作为卸载溢流阀使用。

特性

- 淬火，寿命长
- 统一工业标准阀腔，满足批量生产

液压符号



可用作逻辑阀。

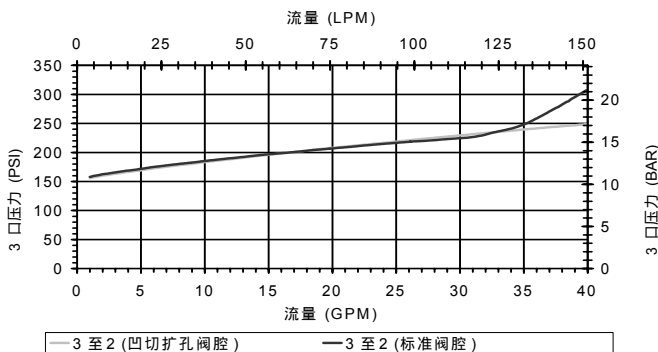
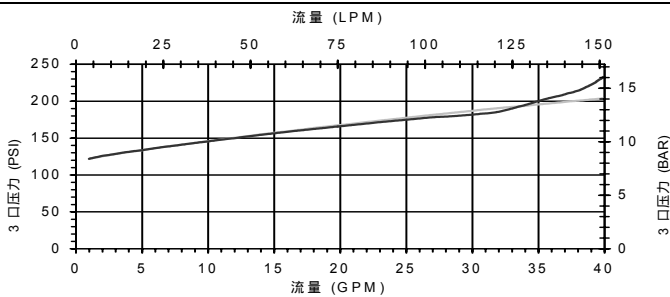
SL-PCB-0P 通常用作旁通流量调节阀。
(建议100PSI)

SL-PCB-0V 通常用作卸载溢流阀使用。
(建议50-100PSI)



性能

实际试验参数 (插装阀)



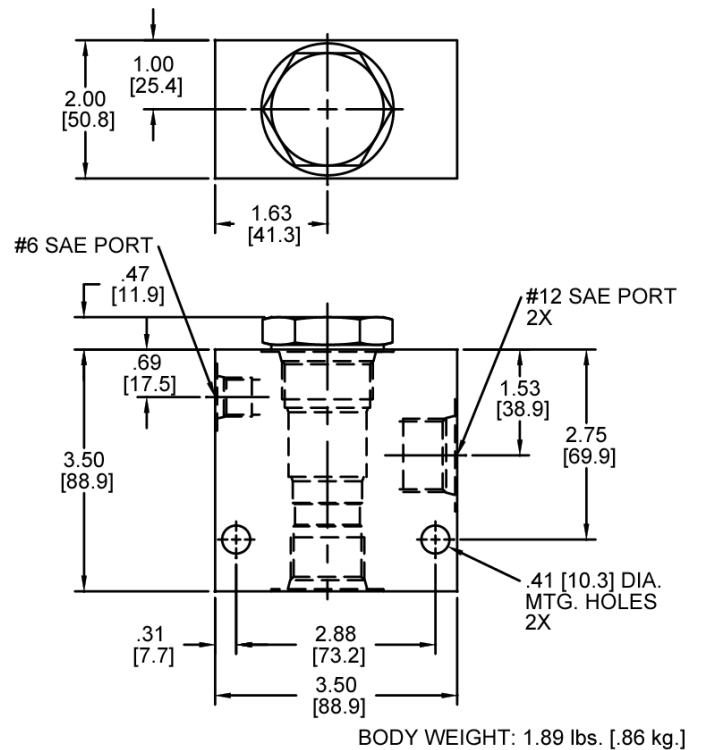
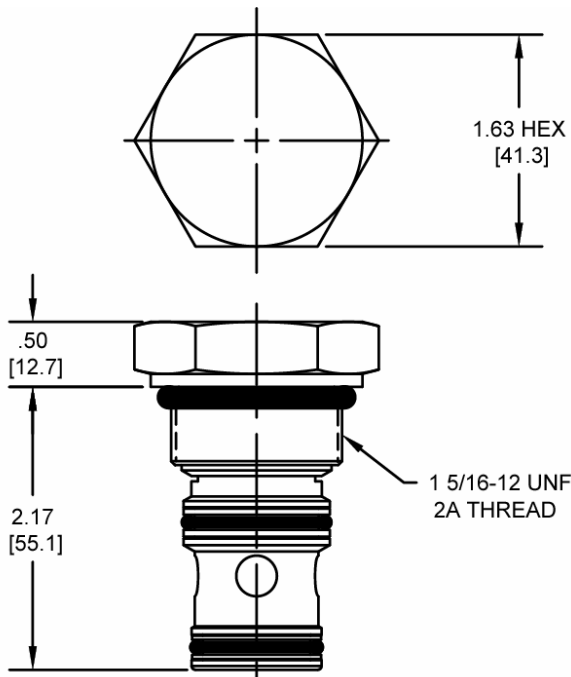
阀技术参数

额定流量	40 GPM (151 LPM)
额定工作压力	3500 PSI (241 bar)
阀座比率	先导口与 (3) 口的初始面积比为 1.5 : 1, 然后为 1 : 1
粘度范围	36 to 3000 SSU (3 to 647 cSt)
过滤精度	ISO 18/16/13
工作介质	-40° to 250° F (-40° to 120° C)
重量	71 lbs. (.32 kg)
工作介质	通用液压油
紧固扭矩	90 ft-lbs (122 Nm)
阀腔加工尺寸	SUPER 3WS
阀腔刀具 (绞刀)	4050017
密封件	21191406

注意:

样本中各元件的数据资料只用于对常规应用的指导与描述，因此，在没有经过独立研究、评估和稳定性测试的情况下不可将其用作特殊用途。

外形尺寸



订货编码

SL-PCB - - -

<u>选项</u>				<u>阀体</u>
丁腈橡胶, 先导关闭	0P			空白 无阀体
丁腈橡胶, 泄油开启	0V			S 油口尺寸 #12 SAE
氟橡胶, 先导关闭	VP			
氟橡胶, 泄油开启	VV			
丁腈橡胶, 先导关闭, 印封	0B			<u>压差设定值</u>
丁腈橡胶, 泄油开启, 印封	0C			先导泄油口1GPM
氟橡胶, 先导关闭, 印封	VB	0020		20 PSI
氟橡胶, 泄油开启, 印封	VC	0050		50 PSI
		0100		100 PSI
		0150		150 PSI
				± 20%

注意:

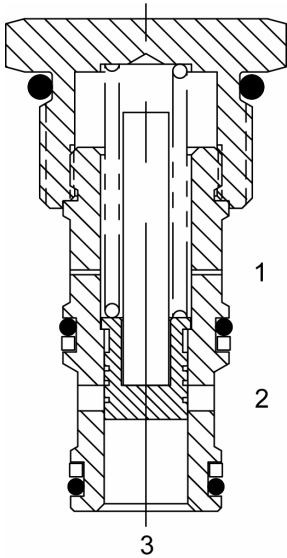
样本中各元件的数据资料只用于对常规应用的指导与描述, 因此, 在没有经过独立研究、评估和稳定性测试的情况下不可将其用作特殊用途。

Phone: (815) 397-6628

Fax: (815) 397-2526

E-mail: delta@delta-power.com

DF-PCR 压力补偿调节阀



说明

口径10 7/8-14螺纹 D系列 压力补偿调节阀

操作说明

DF-PCR-0P 在 (3) 至 (1) 口之间的节流口可以维持 (3) 口的恒定流量，使其不受 (3) 口出口中系统回路负载压力变化的影响，(2) 口旁通口压力的影响，只要 (1) 口的压力高于 (2) 口。

该阀可用于维持外置节流阀两端的恒定压差，从而调节通过流量。
(压力范围见选型表)

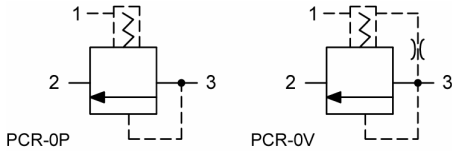
当按照上述说明采用节流阀时，该阀作用为流量优先调节阀。泵流量首先通过外置节流阀，多余流量从 (2) 口旁通。所有阀口均可在全负载状态。

DF-PCR-0V 在 (1) 口配置卸载阀或先导溢流阀，主要作为卸载溢流阀使用。

特性

- 淬火，寿命长
- 统一工业标准阀腔，满足批量生产

液压符号



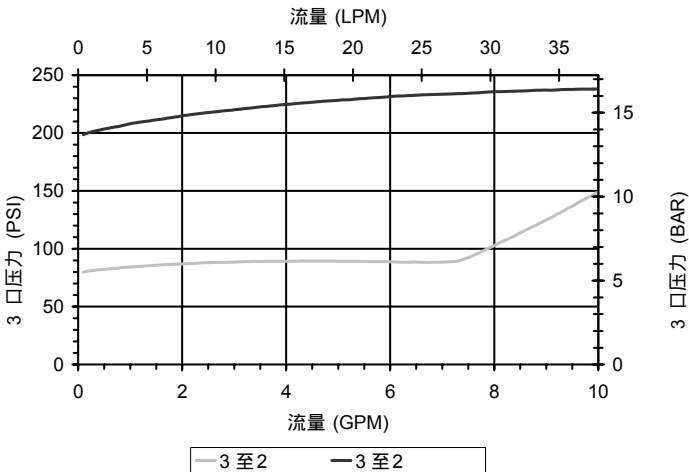
可用作逻辑阀。

DF-PCR-0P 通常用作旁通流量调节阀。
(建议80PSI)

DF-PCR-0V 通常用作卸载溢流阀使用。
(建议40-80PSI)

性能

实际试验参数 (插装阀)



阀技术参数

额定流量	10 GPM (38 LPM)
额定工作压力	3500 PSI (241 bar)
阀座比率	先导口面积与 (3) 口面积相等
粘度范围	36 to 3000 SSU (3 to 647 cSt)
过滤精度	ISO 18/16/13
工作介质	通用液压油
温度范围	-40° to 250° F (-40° to 120° C)
重量	.19 lbs. (.08 kg)
紧固扭矩	30 ft-lbs (40.6 Nm)
阀腔加工尺寸	DELTA 3W
阀腔刀具 (绞刀)	40500001
密封件	21191206

注意:

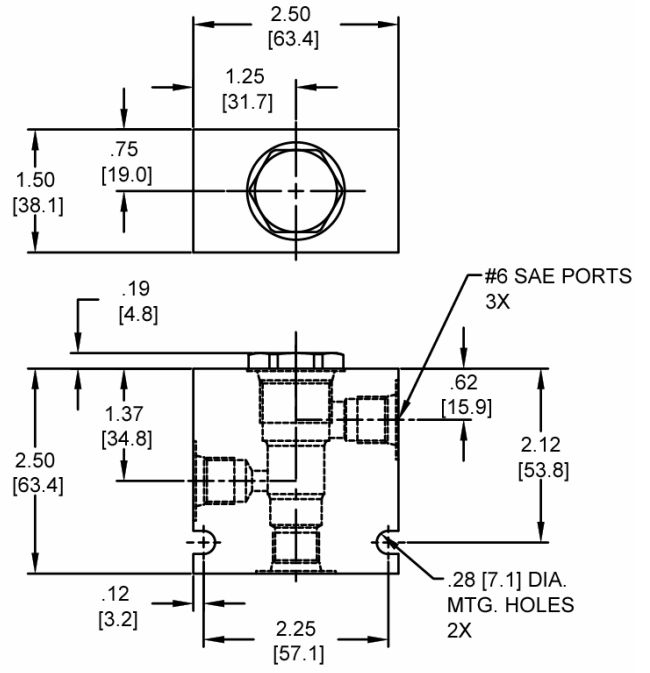
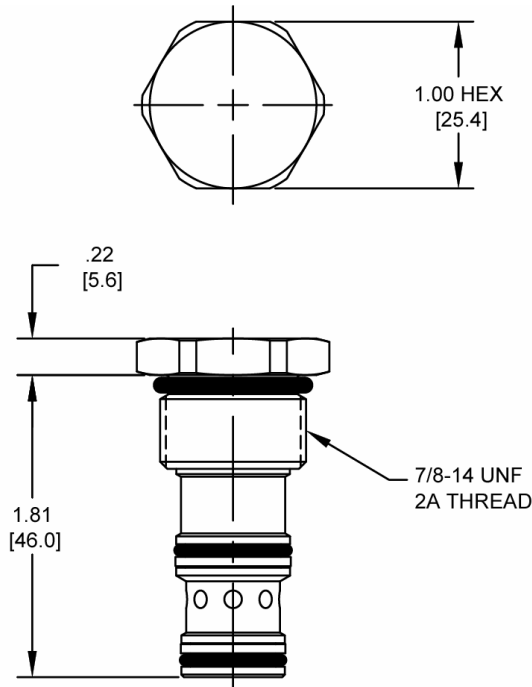
样本中各元件的数据资料只用于对常规应用的指导与描述，因此，在没有经过独立研究、评估和稳定性测试的情况下不可将其用作特殊用途。

Phone: (815) 397-6628

Fax: (815) 397-2526

E-mail: delta@delta-power.com

外形尺寸



BODY WEIGHT: .76 lbs [.35 kg.]

订货编码

DF-PCR - - - -			
<u>选项</u>			<u>阀体</u>
丁腈橡胶, 先导关闭	OP		空白
丁腈橡胶, 泄油开启	OV		无阀体
氟橡胶, 先导关闭	VP		油口尺寸 1/4 NPTF
氟橡胶, 泄油开启	VV		油口尺寸 #10 SAE
			<u>压差设定值</u>
		0040	先导 泄油口1GPM
		0080	40 PSI
		0150	80 PSI
		0200	150 PSI
			200 PSI

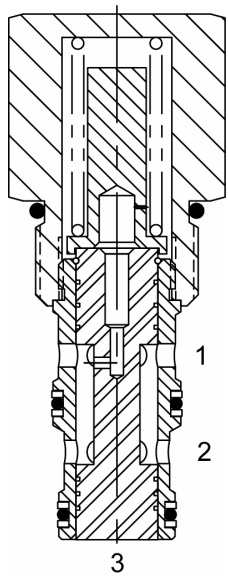
注意：
样本中各元件的数据资料只用于对常规应用的指导与描述，因此，在没有经过独立研究、评估和稳定性测试的情况下不可将其用作特殊用途。

Phone: (815) 397-6628

Fax: (815) 397-2526

E-mail: delta@delta-power.com

DF-PCS 压力补偿流量阀，节流型



说明

口径10 7/8-14螺纹 D系列 压力补偿流量阀，节流型

操作说明

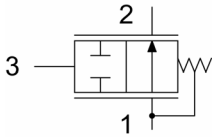
DF-PCS 根据 (3) 口的压力实现 (1) 至 (2) 口的压力补偿流量调节。

弹簧腔在 (1) 口泄油。

特性

- 淬火，寿命长
- 统一工业标准阀腔，满足批量生产

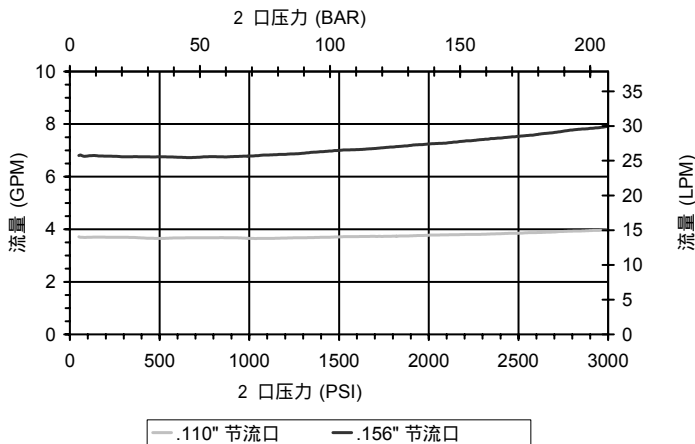
液压符号



通常使用 (1) 口回路中的外置节流阀来实现压力补偿流量调节。
(3) 口应感应到节流阀出口的压力。

性能

实际试验参数 (插装阀)



阀技术参数

额定流量	10 GPM (38 LPM)
额定工作压力	3500 PSI (241 bar)
标准内泄 (150 SSU)	5 cu in/min (82 ml/min) per path
粘度范围	36 to 3000 SSU (3 to 647 cSt)
过滤精度	ISO 18/16/13
工作介质	-40° to 250° F (-40° to 120° C)
温度范围	
重量	.35 lbs. (.16 kg)
工作介质	通用液压油
紧固扭矩	30 ft-lbs (40.6 Nm)
阀腔加工尺寸	DELTA 3W
阀腔刀具 (绞刀)	40500001
密封件	21191210

注意：

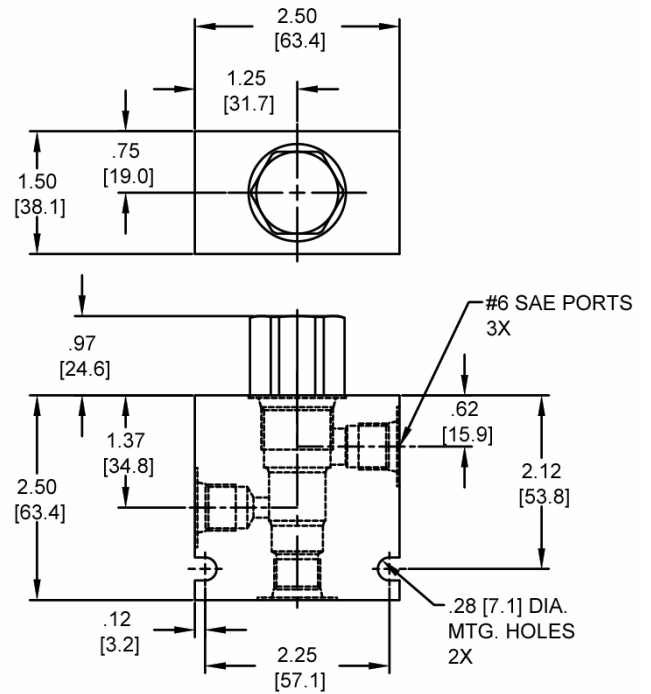
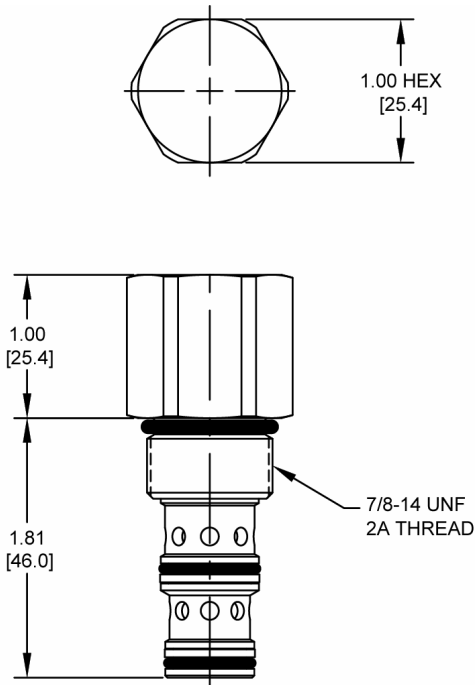
样本中各元件的数据资料只用于对常规应用的指导与描述，因此，在没有经过独立研究、评估和稳定性测试的情况下不可将其用作特殊用途。

Phone: (815) 397-6628

Fax: (815) 397-2526

E-mail: delta@delta-power.com

外形尺寸



BODY WEIGHT: .76 lbs [.35 kg.]

订货编码

DF-PCS		-	-	-	-
<u>选项</u>					<u>阀体</u>
丁腈橡胶 标准	00				无阀体
氟橡胶 标准	V0				油口尺寸 1/4 NPTF
					油口尺寸 #6 SAE
					<u>压差设定值</u>
			0150		150 PSI
			0450		450 PSI
					流经外控节流口的压差

注意：
样本中各元件的数据资料只用于对常规应用的指导与描述，因此，在没有经过独立研究、评估和稳定性测试的情况下不可将其用作特殊用途。

Phone: (815) 397-6628

Fax: (815) 397-2526

E-mail: delta@delta-power.com