

顺序阀

	流量GPM	压力PSI	流量LPM	压力BAR	型号	页次
	10	3000	38	207	DG-PSA	366
	10	3000	38	207	DG-PSC	368
	10	3000	38	207	DG-PSI	370
	10	3000	38	207	DG-PSO	372
	12	3000	45	207	DG-PSS	374
	10	3000	38	207	DF-PWE	376
	8	3000	30	207	DF-PWI	378

应用示例

PSO 或 PSC 顺序阀典型应用于类似园木切割中高、低压回路，弹簧腔可以外泄（弹簧腔的压力 + 先导压力 = 液控阀开启的压力）。

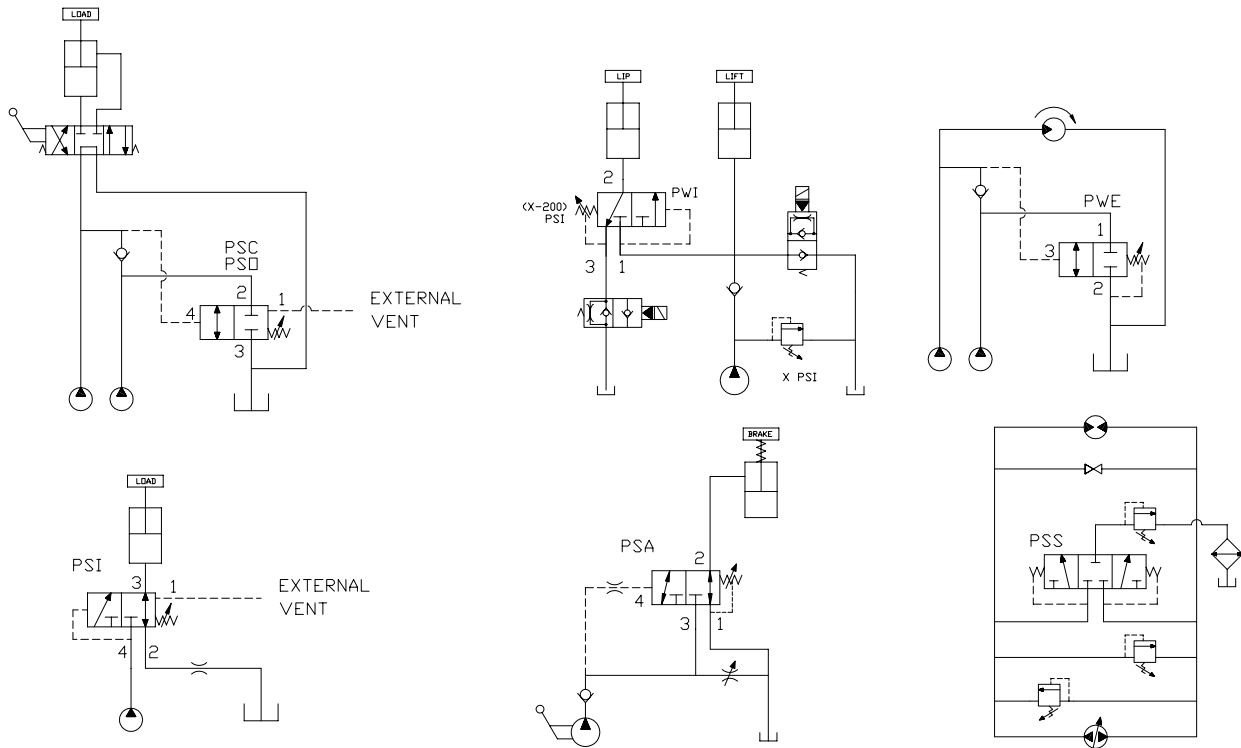
PWI 顺序阀典型应用于码头液压平板的搭板控制。

PWE 顺序阀典型应用于单向牵引回路中高低泵在低速大扭矩时阀自动换向。

PSI 顺序阀典型应用于重载时，启动弹簧腔开始外泄油箱（弹簧腔的压力 + 先导压力 = 液控阀开启的压力）。

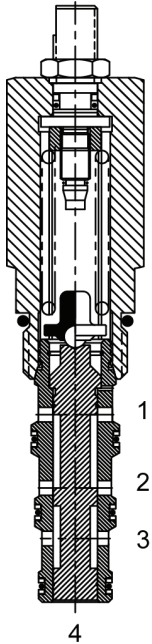
PSA 顺序阀典型应用于液压制动器，弹簧单作用油缸的释放。

PSS 顺序阀典型应用于静压传动闭环回路中将低压侧的油排出进行冷却或过滤。



注意：  
样本中各元件的数据资料只用于对常规应用的指导与描述，因此，在没有经过独立研究、评估和稳定性测试的情况下不可将其用作特殊用途。

**DG-PSA 顺序阀，4通常闭，先导外控**



**说明**

口径10 7/8-14螺纹 D系列 4通常先导外控顺序阀

**操作说明**

DG-PSA 中位 (3) 口封闭时 (无先导压力时)，允许 (1) 至 (2) 口双向流通。

弹簧腔在 (1) 泄油。

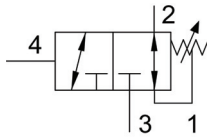
当 (4) 口达到预设压力时，(2) 与 (3) 口开通。

注意：先导开启压力 = 预定先导压力 + 1口弹簧腔背压

**特性**

- 弹簧设定范围选项50-1500PSI
- 淬火，寿命长
- 统一工业标准阀腔，满足批量生产

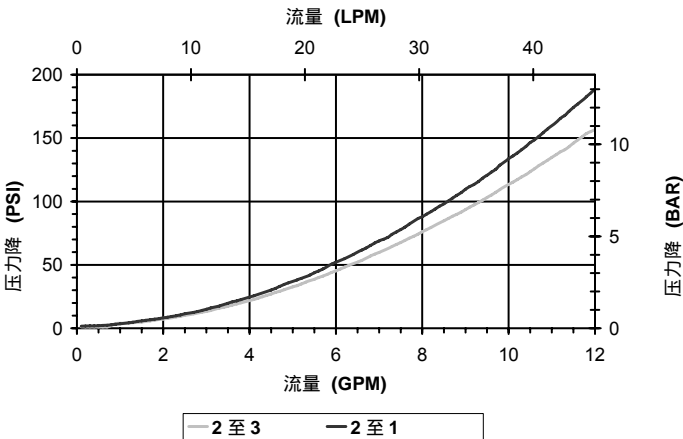
**液压符号**



(4) 口建议装一个 .030- .060" 直径的节流环

**性能**

实际试验参数 (插装阀)



**阀技术参数**

额定流量	10 GPM (38 LTR/M)
额定工作压力	3000 PSI (207 bar)
标准内泄 (150 SSU)	5 cu in/min (82 ml/min)
粘度范围	36 to 3000 SSU (3 to 647 cSt)
过滤精度	ISO 18/16/13
工作介质	-40° to 250° F (-40° to 120° C)
温度范围	
重量	63 lbs. (.28 kg)
工作介质	通用液压油
紧固扭矩	30 ft-lbs (40.6 Nm)
阀腔加工尺寸	DELTA 4W
阀腔刀具 (绞刀)	4050002
密封件	21191214

**注意：**

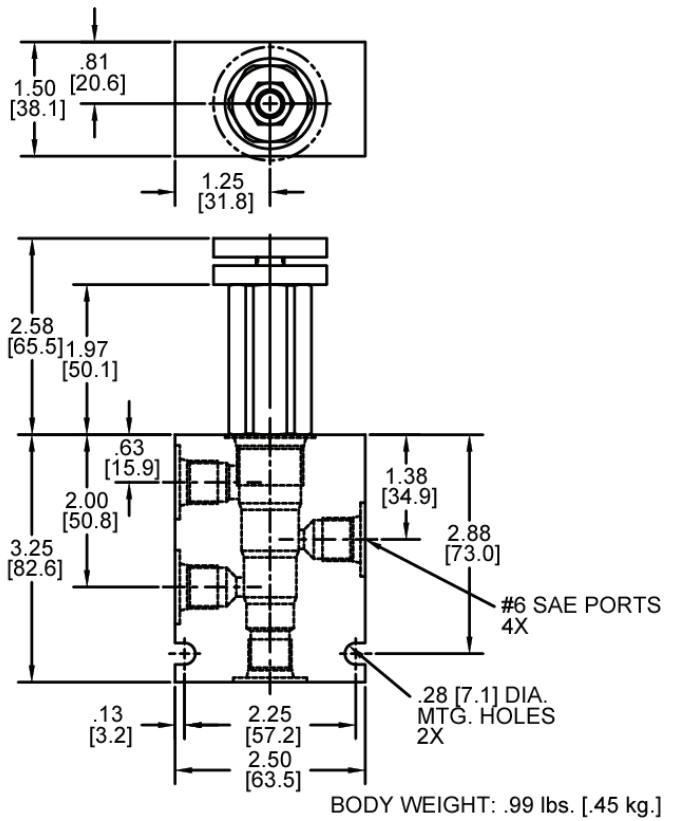
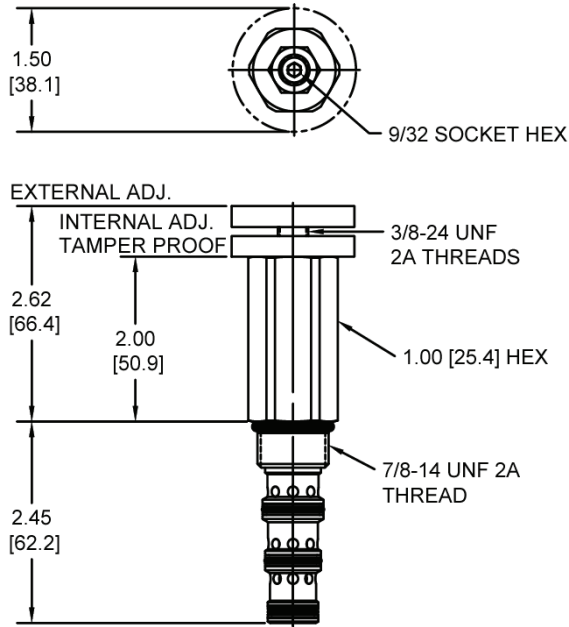
样本中各元件的数据资料只用于对常规应用的指导与描述，因此，在没有经过独立研究、评估和稳定性测试的情况下不可将其用作特殊用途。

Phone: (815) 397-6628

Fax: (815) 397-2526

E-mail: [delta@delta-power.com](mailto:delta@delta-power.com)

外形尺寸



订货编码

DG-PSA		-		-		-	
选项				空白	阀体		
丁腈橡胶 标准	00				无阀体		
氟橡胶 标准	V0				油口尺寸 1/4 NPTF		
丁腈橡胶, 手动, 旋钮	OK				油口尺寸 #6 SAE		
氟橡胶, 手动, 旋钮	VK						
丁腈橡胶, 内部调压	OI						
氟橡胶, 内部调压	VI						
丁腈橡胶, 禁调印封	OT	0425					
氟橡胶, 禁调印封	VT	1500					
					压力设定范围		
					50-425 PSI		
					425-1500 PSI		

禁调印封  
填入四个数字压力设定值  
例如：0500-500PSI

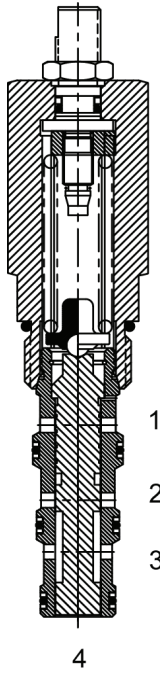
注意：  
样本中各元件的数据资料只用于对常规应用的指导与描述，因此，在没有经过独立研究、评估和稳定性测试的情况下不可将其用作特殊用途。

Phone: (815) 397-6628

Fax: (815) 397-2526

E-mail: [delta@delta-power.com](mailto:delta@delta-power.com)

**DG-PSC 顺序阀, 2通常闭, 先导外控**



**说明**

口径10 7/8-14螺纹 D系列 2通先导外控顺序阀

**操作说明**

DG-PSC 中位时 (无先导压力), (3) 至 (2) 口关闭。

弹簧腔在 (1) 泄油。

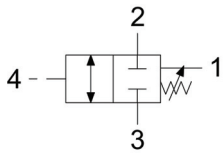
当 (4) 口达到预设压力时, 滑阀换向, (3) 至 (2) 口开通。

注意: 先导开启压力 = 预定先导压力 + 1口弹簧腔背压

**特性**

- 弹簧设定范围选项50-1500PSI
- 淬火, 寿命长
- 统一工业标准阀腔, 满足批量生产

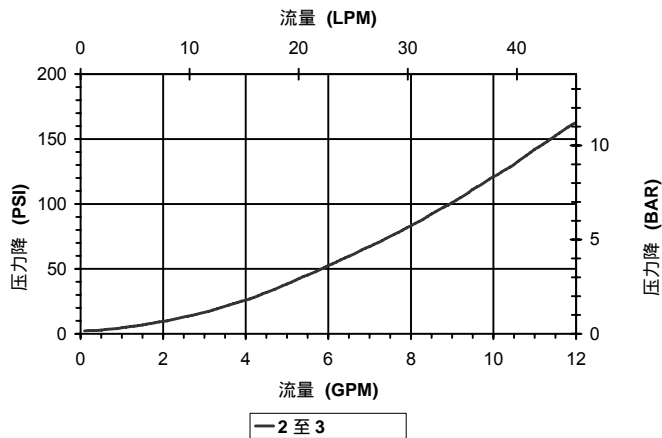
**液压符号**



(4) 口建议装一个 .030-.060" 直径的节流环

**性能**

实际试验参数 (插装阀)



**阀技术参数**

额定流量	10 GPM (38 LPM)
额定工作压力	3000 PSI (207 bar)
标准内泄 (150 SSU)	5 cu in/min (82 ml/min)
粘度范围	36 to 3000 SSU (3 to 647 cSt)
过滤精度	ISO 18/16/13
工作介质	-40° to 250° F (-40° to 120° C)
重量	63 lbs. (.28 kg)
工作介质	通用液压油
紧固扭矩	30 ft-lbs (40.6 Nm)
阀腔加工尺寸	DELTA 4W
阀腔刀具 (绞刀)	4050002
密封件	21191214

注意:

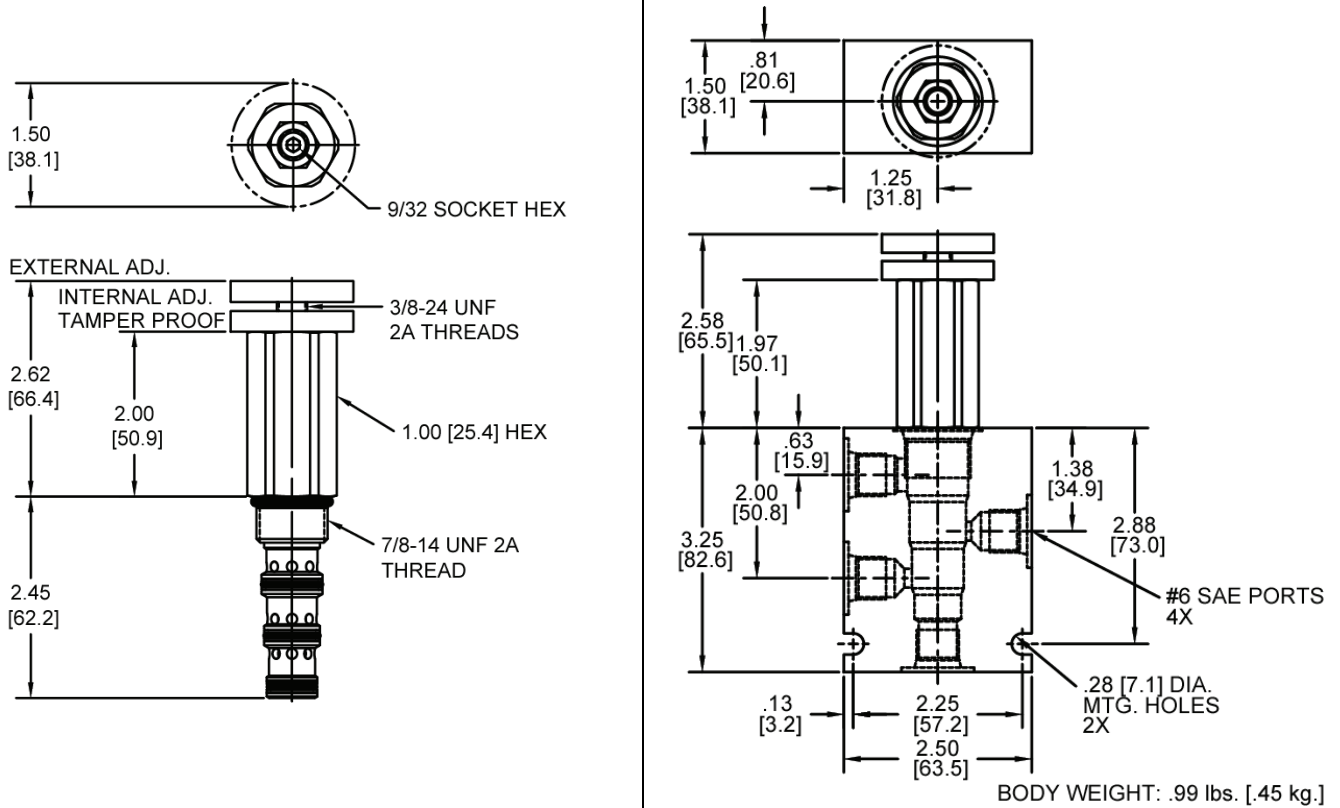
样本中各元件的数据资料只用于对常规应用的指导与描述, 因此, 在没有经过独立研究、评估和稳定性测试的情况下不可将其用作特殊用途。

Phone: (815) 397-6628

Fax: (815) 397-2526

E-mail: [delta@delta-power.com](mailto:delta@delta-power.com)

外形尺寸



订货编码

<b>DG-PSC</b>		-	-	-	-
选项				空白	阀体
丁腈橡胶 标准	00				无阀体
氟橡胶 标准	V0			N	油口尺寸 1/4 NPTF
丁腈橡胶, 手动, 旋钮	0K			S	油口尺寸 #6 SAE
氟橡胶, 手动, 旋钮	VK				
丁腈橡胶, 内部调压	0I				
氟橡胶, 内部调压	VI				
丁腈橡胶, 禁调印封	0T	0425			压力设定范围
氟橡胶, 禁调印封	VT	1500			50-425 PSI
					425-1500 PSI

禁调印封  
填入四个数字压力设定值  
例如: 0500-500PSI

注意:

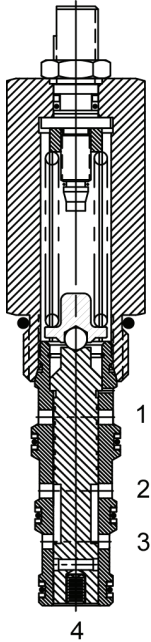
样本中各元件的数据资料只用于对常规应用的指导与描述, 因此, 在没有经过独立研究、评估和稳定性测试的情况下不可将其用作特殊用途。

Phone: (815) 397-6628

Fax: (815) 397-2526

E-mail: [delta@delta-power.com](mailto:delta@delta-power.com)

**DG-PSI 顺序阀, 3通常开, 先导内控**



**说明**

口径10 7/8-14螺纹 D系列 3通先导内控顺序阀

**操作说明**

DG-PSI 中位时 (4) 口封闭 (无先导压力), 允许 (3) 至 (2) 口自由流通。

弹簧腔在 (1) 泄油。

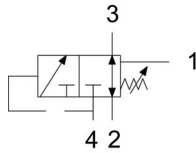
当 (4) 口达到预设压力时, 滑阀换向, (3) 至 (2) 口关闭, (4) 至 (3) 口开通。

注意: 先导开启压力 = 预定先导压力 + 1口弹簧腔背压

**特性**

- 弹簧设定范围选项50-1500PSI
- 淬火, 寿命长
- 统一工业标准阀腔, 满足批量生产

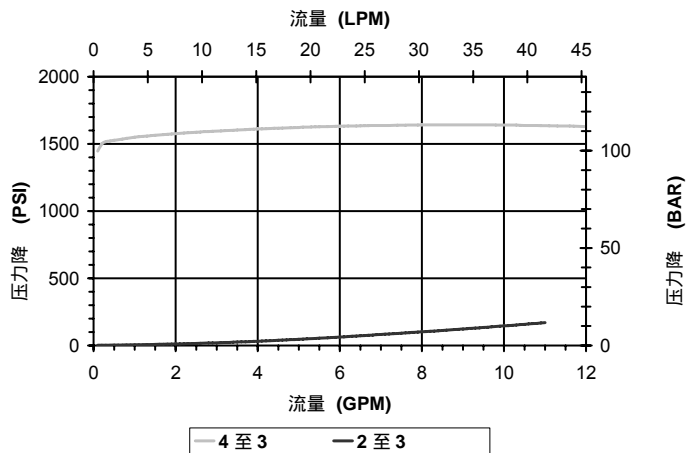
**液压符号**



(4) 口建议装一个 .030- .060" 直径的节流环

**性能**

实际试验参数 (插装阀)



**阀技术参数**

额定流量	10 GPM (38 LTR/M)
额定工作压力	3000 PSI (207 bar)
标准内泄 (150 SSU)	5 cu in/min (82 ml/min)
粘度范围	36 to 3000 SSU (3 to 647 cSt)
过滤精度	ISO 18/16/13
工作介质	-40° to 250° F (-40° to 120° C)
重量	63 lbs. (.28 kg)
工作介质	通用液压油
紧固扭矩	30 ft-lbs (40.6 Nm)
阀腔加工尺寸	<a href="#">DELTA 4W</a>
阀腔刀具 (绞刀)	40500002
密封件	21191214

**注意:**

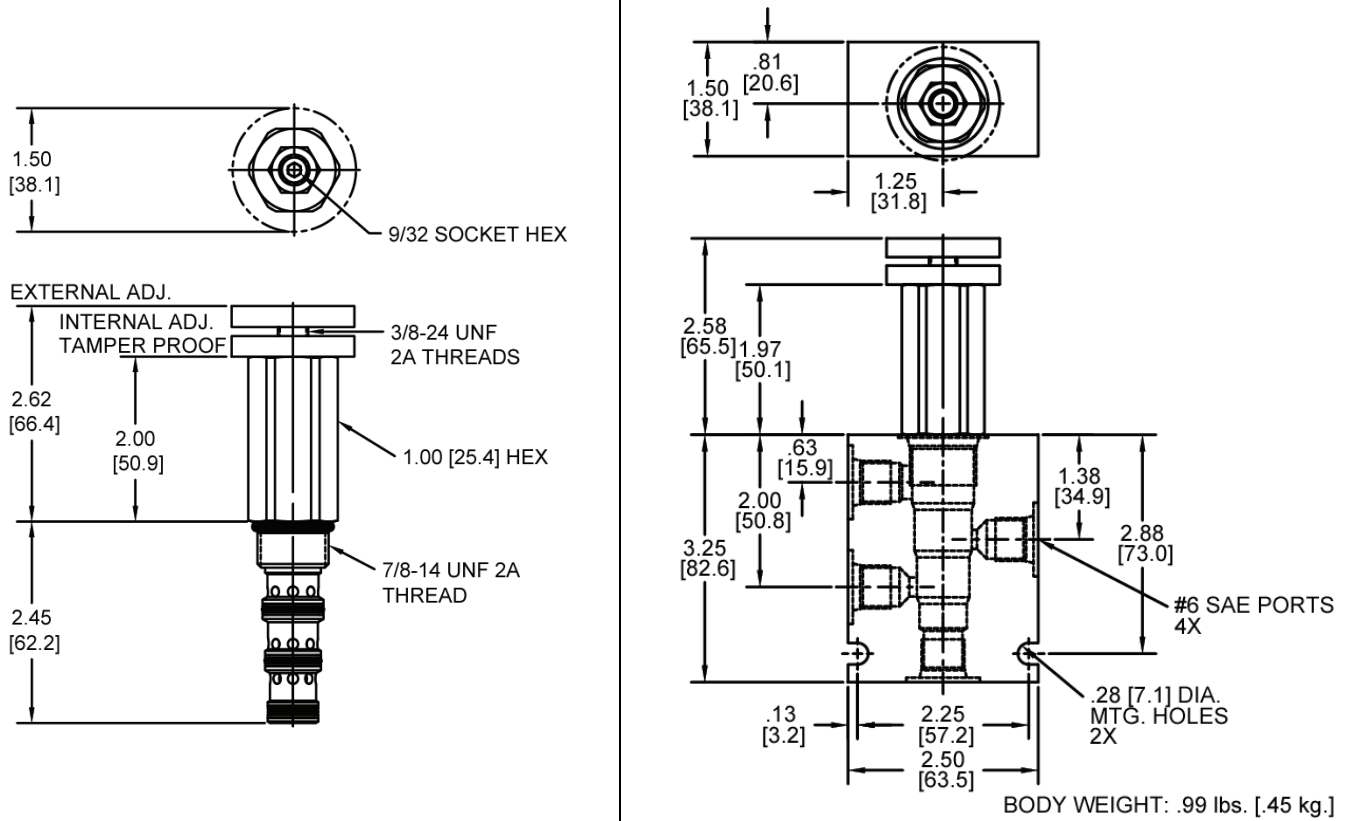
样本中各元件的数据资料只用于对常规应用的指导与描述, 因此, 在没有经过独立研究、评估和稳定性测试的情况下不可将其用作特殊用途。

Phone: (815) 397-6628

Fax: (815) 397-2526

E-mail: [delta@delta-power.com](mailto:delta@delta-power.com)

外形尺寸



订货编码

<b>DG-PSI</b> - - -					
	<u>选项</u>			<u>阀体</u>	
	丁腈橡胶 标准	<b>00</b>		空白	无阀体
	氟橡胶 标准	<b>V0</b>		<b>N</b>	油口尺寸 1/4 NPTF
	丁腈橡胶, 手动, 旋钮	<b>OK</b>		<b>S</b>	油口尺寸 #6 SAE
	氟橡胶, 手动, 旋钮	<b>VK</b>			
	丁腈橡胶, 内部调压	<b>OI</b>			
	氟橡胶, 内部调压	<b>VI</b>			
	丁腈橡胶, 禁调印封	<b>OT</b>	<b>0425</b>		<u>压力设定范围</u>
	氟橡胶, 禁调印封	<b>VT</b>	<b>1500</b>		50-425 PSI
					425-1500 PSI

禁调印封  
填入四个数字压力设定值  
例如：0500-500PSI

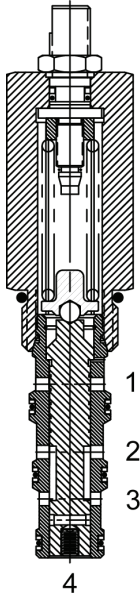
注意：  
样本中各元件的数据资料只用于对常规应用的指导与描述，因此，在没有经过独立研究、评估和稳定性测试的情况下不可将其用作特殊用途。

Phone: (815) 397-6628

Fax: (815) 397-2526

E-mail: [delta@delta-power.com](mailto:delta@delta-power.com)

**DG-PSO 顺序阀，2通常开，先导外控**



**说明**

口径10 7/8-14螺纹 D系列 2通先导外控顺序阀

**操作说明**

DG-PSO 中位时（无先导压力），允许（3）至（2）口自由流通。

弹簧腔在（1）泄油。

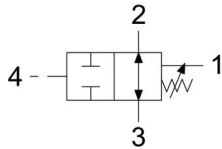
当（4）口达到预设压力时，滑阀换向，（3）至（2）口关闭。

注意：先导开启压力 = 预定先导压力 + 1口弹簧腔背压

**特性**

- 弹簧设定范围选项50-1500PSI
- 淬火，寿命长
- 统一工业标准阀腔，满足批量生产

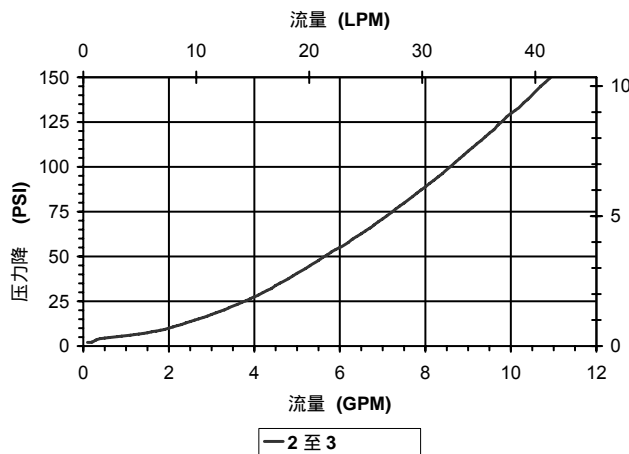
**液压符号**



（4）口建议装一个.030-.060"直径的节流环

**性能**

实际试验参数（插装阀）



**阀技术参数**

额定流量	10 GPM (38 LTR/M)
额定工作压力	3000 PSI (207 bar)
标准内泄 (150 SSU)	5 cu in/min (82 ml/min)
粘度范围	36 to 3000 SSU (3 to 647 cSt)
过滤精度	ISO 18/16/13
工作介质	-40° to 250° F (-40° to 120° C)
温度范围	
重量	.62 lbs. (.28 kg)
工作介质	通用液压油
紧固扭矩	30 ft-lbs (40.6 Nm)
阀腔加工尺寸	<a href="#">DELTA 4W</a>
阀腔刀具 (绞刀)	40500002
密封件	21191214

注意：样本中各元件的数据资料只用于对常规应用的指导与描述，因此，在没有经过独立研究、评估和稳定性测试的情况下不可将其用作特殊用途。

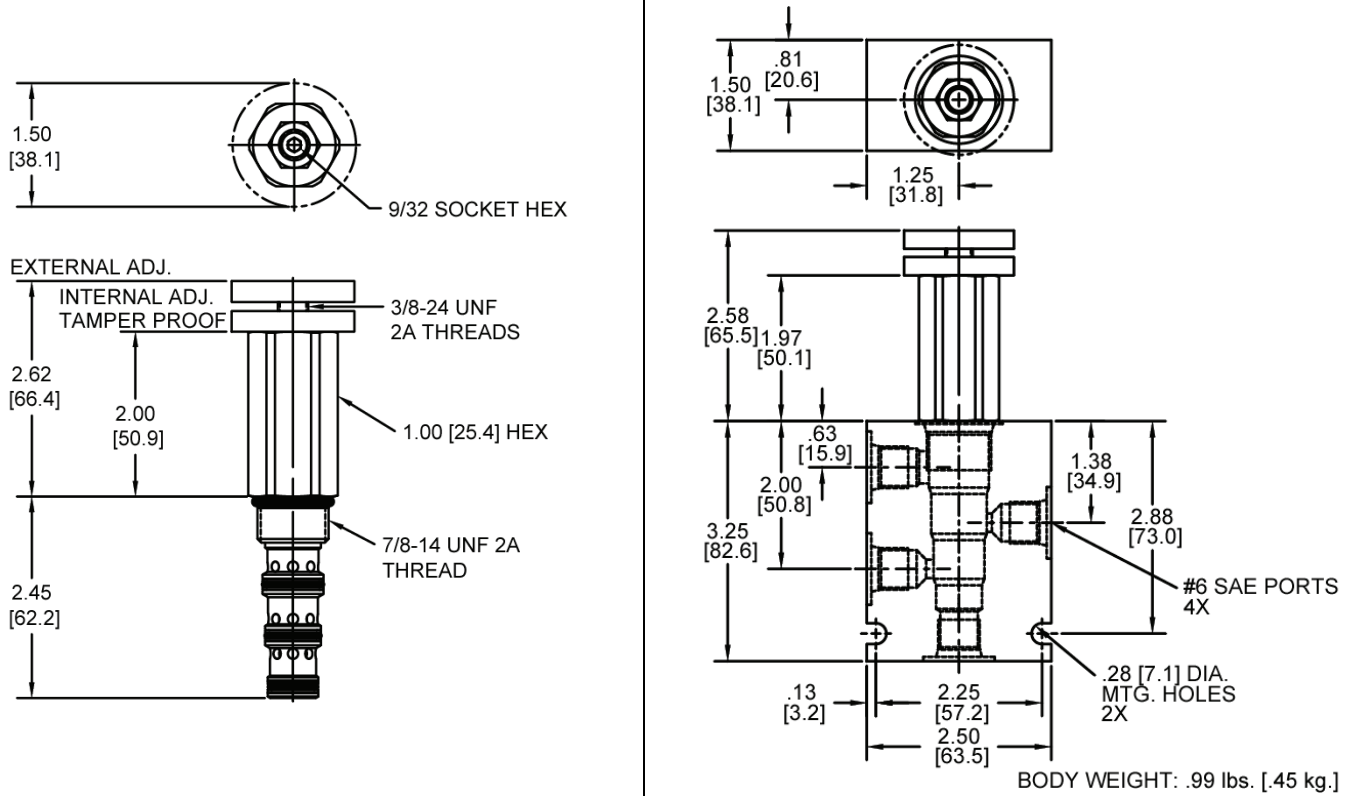
Phone: (815) 397-6628

Fax: (815) 397-2526

E-mail: [delta@delta-power.com](mailto:delta@delta-power.com)



外形尺寸



订货编码

DG-PSO		-		-		-	
选项				空白	阀体		
丁腈橡胶 标准	00				无阀体		
氟橡胶 标准	V0			N	油口尺寸 1/4 NPTF		
丁腈橡胶, 手动, 旋钮	OK			S	油口尺寸 #6 SAE		
氟橡胶, 手动, 旋钮	VK						
丁腈橡胶, 内部调压	OI						
氟橡胶, 内部调压	VI						
丁腈橡胶, 禁调印封	OT	0425					
氟橡胶, 禁调印封	VT	1500					

禁调印封  
填入四个数字压力设定值  
例如：0500-500PSI

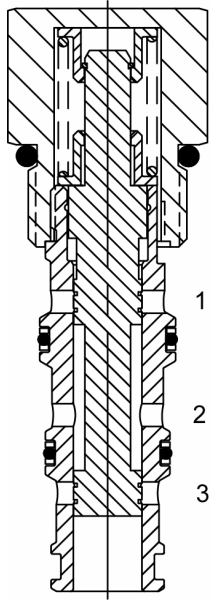
注意：  
样本中各元件的数据资料只用于对常规应用的指导与描述，因此，在没有经过独立研究、评估和稳定性测试的情况下不可将其用作特殊用途。

Phone: (815) 397-6628

Fax: (815) 397-2526

E-mail: [delta@delta-power.com](mailto:delta@delta-power.com)

**DG-PSS 热油梭阀**



**说明**

通径10 7/8-14螺纹 D系列 热油梭阀

**操作说明**

DG-PSS, 当内控先导压力作用(1)口或(3)口时, 反向油口与(2)口开通, 将低压侧的油排出进行冷却或过滤。

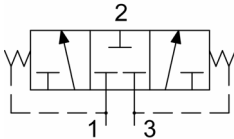
该阀弹簧回中位。根据先导压力进行换向。

该阀在换向时关闭。

**特性**

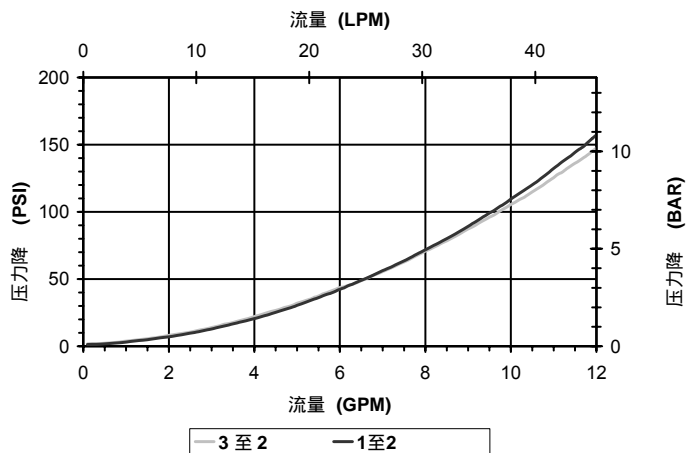
- 淬火, 寿命长
- 统一工业标准阀腔, 满足批量生产

**液压符号**



**性能**

实际试验参数 (插装阀)



**阀技术参数**

额定流量	12 GPM (45 LTR/M)
额定工作压力	3000 PSI (207 bar)
标准内泄 (150 SSU)	5 cu/in per/min (82 ml/min)
粘度范围	36 to 3000 SSU (3 to 647 cSt)
过滤精度	ISO 18/16/13
工作介质	-40° to 250° F (-40° to 120° C)
温度范围	
重量	34 lbs. (.15 kg)
工作介质	通用液压油
紧固扭矩	30 ft-lbs (40.6 Nm)
阀腔加工尺寸	<a href="#">DELTA 4W</a>
阀腔刀具 (绞刀)	40500002
密封件	21191212

**注意:**

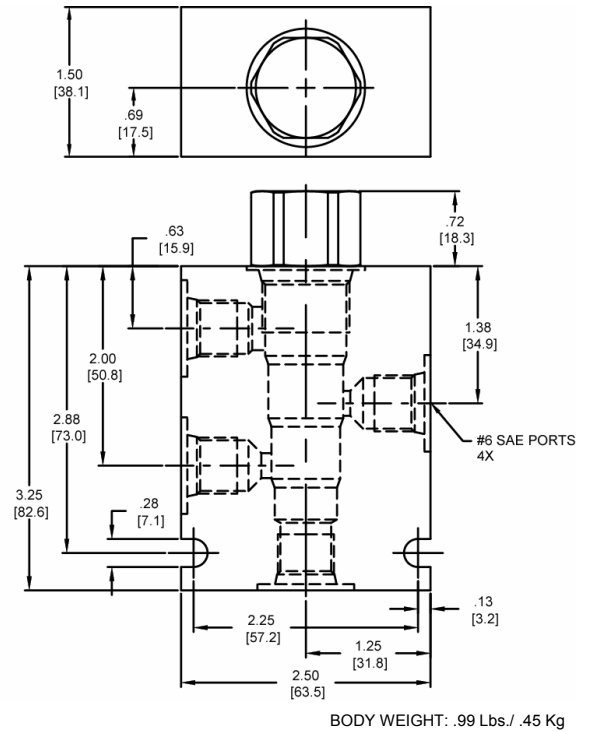
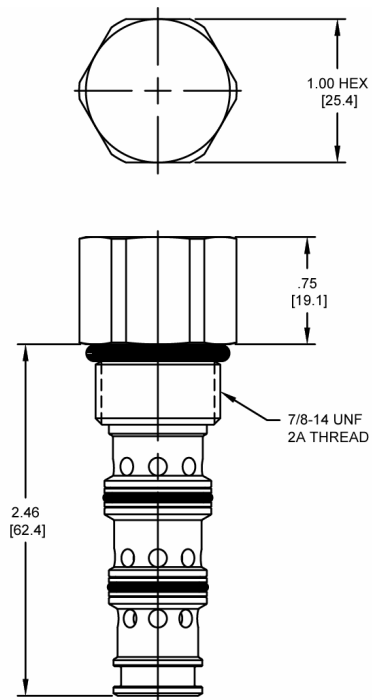
样本中各元件的数据资料只用于对常规应用的指导与描述, 因此, 在没有经过独立研究、评估和稳定性测试的情况下不可将其用作特殊用途。

Phone: (815) 397-6628

Fax: (815) 397-2526

E-mail: [delta@delta-power.com](mailto:delta@delta-power.com)

外形尺寸



订货编码

<b>DG-PSS</b> -		-	-	-
<u>选项</u>				<u>阀体</u>
丁腈橡胶 标准	00		空白	无阀体
氟橡胶 标准	VO		N	油口尺寸 1/4 NPTF
			S	油口尺寸 #6 SAE
				<u>开启压力</u>
		0040		40 PSI
		0080		80 PSI
		0120		120 PSI
		0160		160 PSI
		0000		0 PSI (无弹簧)

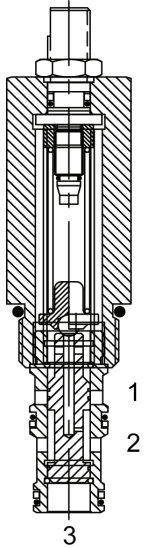
注意：  
样本中各元件的数据资料只用于对常规应用的指导与描述，因此，在没有经过独立研究、评估和稳定性测试的情况下不可将其用作特殊用途。

Phone: (815) 397-6628

Fax: (815) 397-2526

E-mail: [delta@delta-power.com](mailto:delta@delta-power.com)

**DF-PWE 顺序阀，常闭，先导外控**



**说明**

通径10 7/8-14螺纹 D系列 先导外控常闭顺序阀

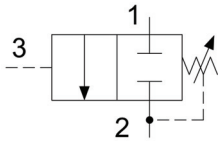
**操作说明**

DF-PWI (2) 至 (1) 口关闭，当 (3) 口达到预设压力时，(1) 至 (2) 口开通。

**特性**

- 淬火，寿命长
- 弹簧设定范围选项50-1500PSI
- 统一工业标准阀腔，满足批量生产

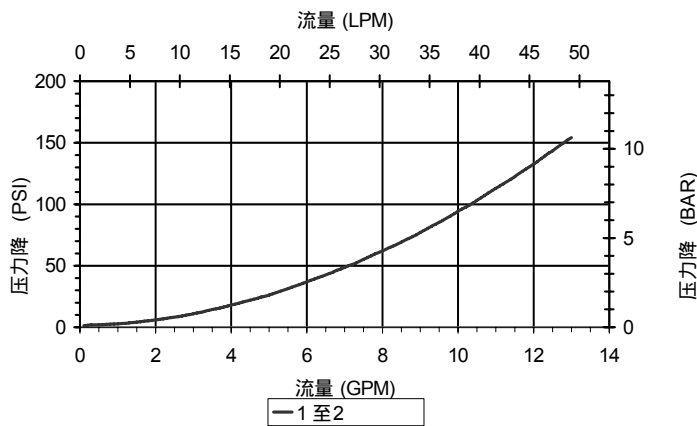
**液压符号**



(3) 口建议装一个 .030- .060" 直径的节流环

**性能**

实际试验参数 (插装阀)



**阀技术参数**

额定流量	10 GPM (38 LPM)
额定工作压力	3000 PSI (207 bar)
标准内泄 (150 SSU)	5 cu in/min (82 ml/min)
粘度范围	36 to 3000 SSU (3 to 647 cSt)
过滤精度	ISO 18/16/13
工作介质	-40° to 250° F (-40° to 120° C)
温度范围	
重量	57 lbs. (.26 kg)
工作介质	通用液压油
紧固扭矩	30 ft-lbs (40.6 Nm)
阀腔加工尺寸	<a href="#">DELTA 3W</a>
阀腔刀具 (绞刀)	40500001
密封件	21191206

**注意：**

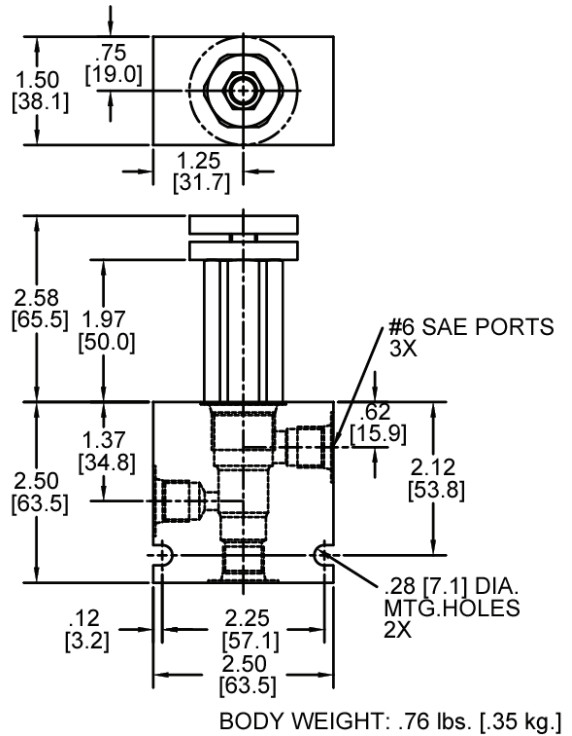
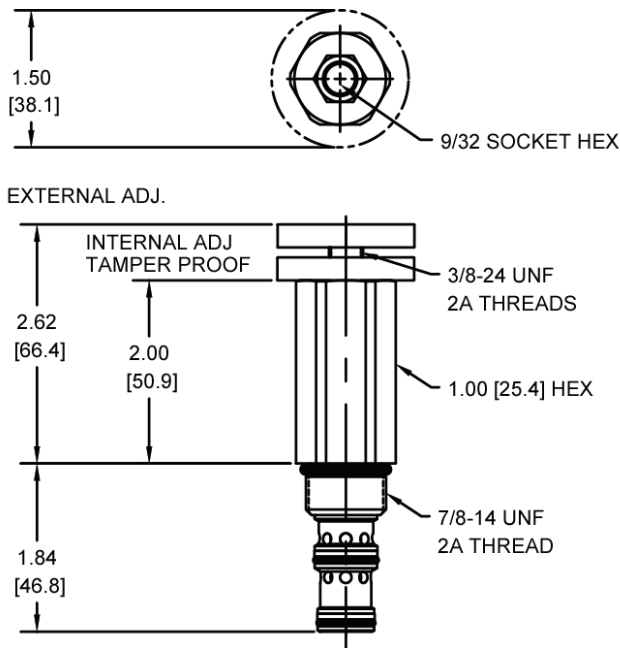
样本中各元件的数据资料只用于对常规应用的指导与描述，因此，在没有经过独立研究、评估和稳定性测试的情况下不可将其用作特殊用途。

Phone: (815) 397-6628

Fax: (815) 397-2526

E-mail: [delta@delta-power.com](mailto:delta@delta-power.com)

外形尺寸



订货编码

<b>DF-PWE</b>		-	-	-	-
<u>选项</u>					<u>阀体</u>
丁腈橡胶 标准	<b>00</b>				空白
氟橡胶 标准	<b>V0</b>				无阀体
丁腈橡胶, 手动, 旋钮	<b>OK</b>				油口尺寸 1/4 NPTF
氟橡胶, 手动, 旋钮	<b>VK</b>				油口尺寸 #6 SAE
丁腈橡胶, 内部调压	<b>OI</b>				
氟橡胶, 内部调压	<b>VI</b>				
丁腈橡胶, 禁调印封	<b>OT</b>		<b>0425</b>		<u>压力设定范围</u>
氟橡胶, 禁调印封	<b>VT</b>		<b>1500</b>		50-425 PSI
					425-1500 PSI

禁调印封  
填入四个数字压力设定值  
例如: 0500-500PSI

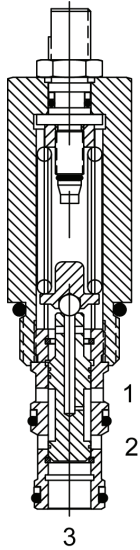
注意: 样本中各元件的数据资料只用于对常规应用的指导与描述, 因此, 在没有经过独立研究、评估和稳定性测试的情况下不可将其用作特殊用途。

Phone: (815) 397-6628

Fax: (815) 397-2526

E-mail: [delta@delta-power.com](mailto:delta@delta-power.com)

**DF-PWI 顺序阀，先导内控泄油**



**说明**

口径10 7/8-14螺纹 D系列 先导内控泄油顺序阀

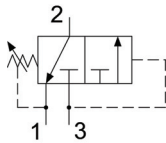
**操作说明**

DF-PWI (3) 口关闭, (2) 至 (1) 口开通, 当 (3) 口达到预设压力时, 滑阀换向, (3) 至 (2) 口开通, (1) 口关闭。

**特性**

- 淬火, 寿命长
- 弹簧设定范围选项50-1500PSI
- 统一工业标准阀腔, 满足批量生产

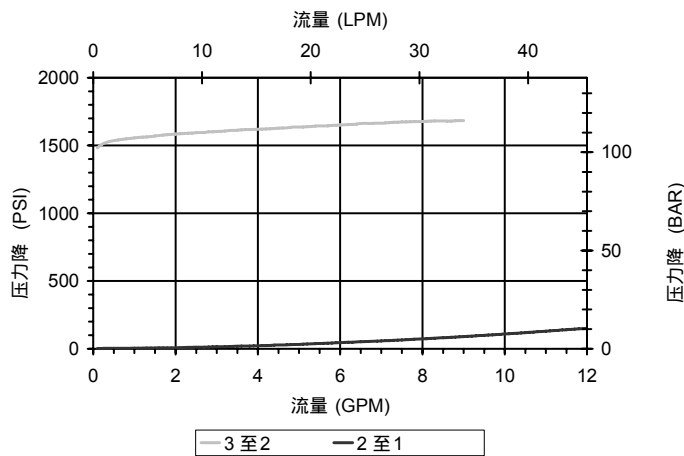
**液压符号**



(4) 口建议装一个 .030-.060" 直径的节流环

**性能**

实际试验参数 (插装阀)



**阀技术参数**

额定流量	8 GPM (30 LPM)
额定工作压力	3000 PSI (207 bar)
标准内泄 (150 SSU)	5 cu in/min (82 ml/min)
粘度范围	36 to 3000 SSU (3 to 647 cSt)
过滤精度	ISO 18/16/13
工作介质	-40° to 250° F (-40° to 120° C)
重量	57 lbs. (.26 kg)
工作介质	通用液压油
紧固扭矩	30 ft-lbs (40.6 Nm)
阀腔加工尺寸	<a href="#">DELTA 3W</a>
阀腔刀具 (绞刀)	40500001
密封件	21191206

**注意:**

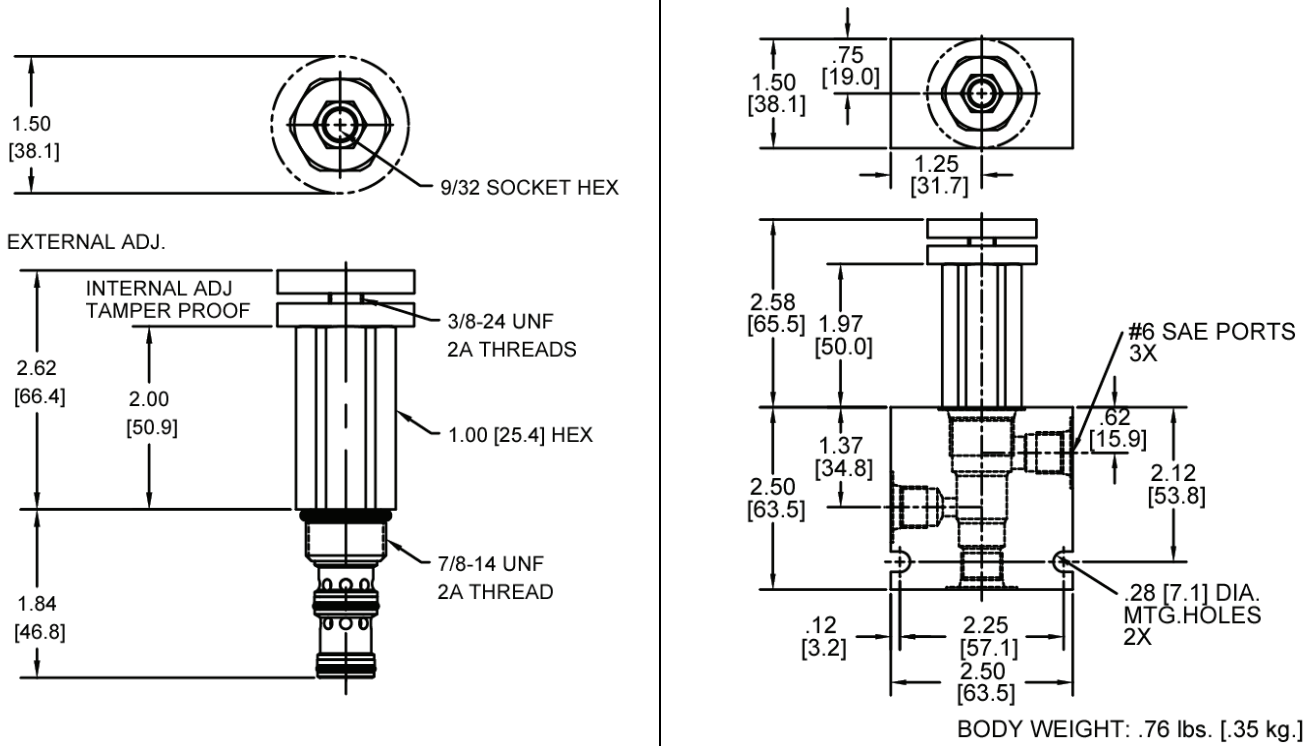
样本中各元件的数据资料只用于对常规应用的指导与描述, 因此, 在没有经过独立研究、评估和稳定性测试的情况下不可将其用作特殊用途。

Phone: (815) 397-6628

Fax: (815) 397-2526

E-mail: [delta@delta-power.com](mailto:delta@delta-power.com)

外形尺寸



订货编码

DF-PWI		-		-		-	
选项				空白	阀体		
丁腈橡胶 标准	00				无阀体		
氟橡胶 标准	V0			N	油口尺寸 1/4 NPTF		
丁腈橡胶, 手动, 旋钮	OK			S	油口尺寸 #6 SAE		
氟橡胶, 手动, 旋钮	VK						
丁腈橡胶, 内部调压	OI						
氟橡胶, 内部调压	VI						
丁腈橡胶, 禁调印封	OT	0425			压力设定范围		
氟橡胶, 禁调印封	VT	1500			50-425 PSI		
					425-1500 PSI		

禁调印封  
填入四个数字压力设定值  
例如: 0500-500PSI

注意: 样本中各元件的数据资料只用于对常规应用的指导与描述, 因此, 在没有经过独立研究、评估和稳定性测试的情况下不可将其用作特殊用途。

Phone: (815) 397-6628

Fax: (815) 397-2526

E-mail: [delta@delta-power.com](mailto:delta@delta-power.com)