

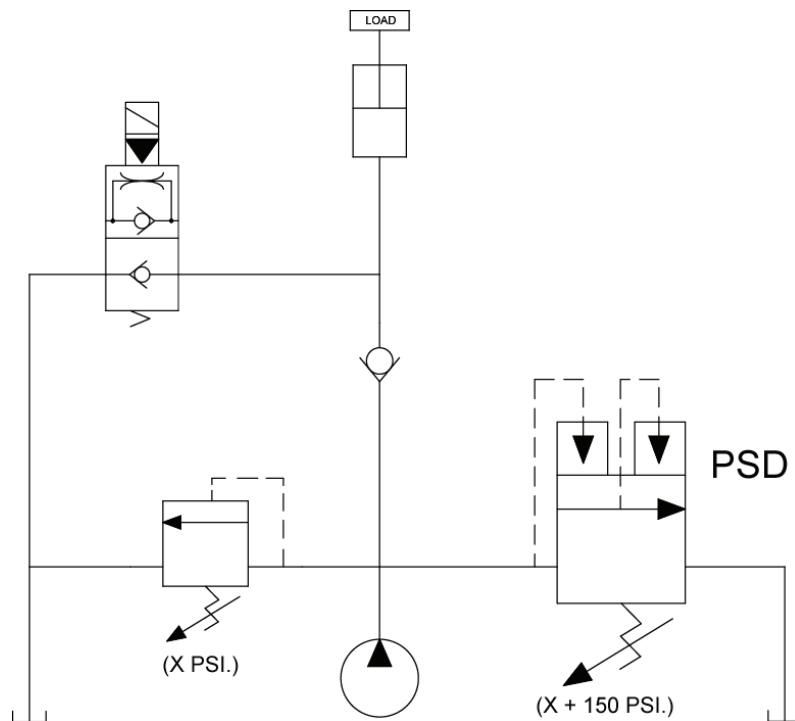


急停阀

	流量GPM	压力PSI	流量LPM	压力BAR	型号	页次
	15	4500	57	310	DE-PSD	382

应用示例

PSD 典型应用于系统选择阀，类似溢流阀。所不同的是，2口压力全部释放，该阀方可回位。该阀不能作为保压阀使用。



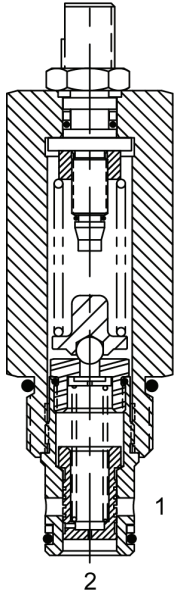
注意：
样本中各元件的数据资料只用于对常规应用的指导与描述，因此，在没有经过独立研究、评估和稳定性测试的情况下不可将其用作特殊用途。

Phone: (815) 397-6628

Fax: (815) 397-2526

E-mail: delta@delta-power.com

DE-PSD 压力释放急停阀



说明

口径10 7/8-14螺纹 D系列 压力释放急停阀

操作说明

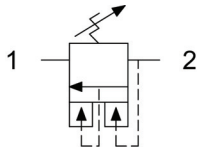
DE-PSD (2) 至 (1) 口关闭, 当 (2) 口的压力足以开启先导阀, 滑阀开启, (2) 至 (1) 口流通。

当 (2) 至 (1) 口的压差降压 (50PSI) 3.4bar时, (2) 至 (1) 口关闭。

特性

- 淬火, 寿命长
- 统一工业标准阀腔, 满足批量生产

液压符号



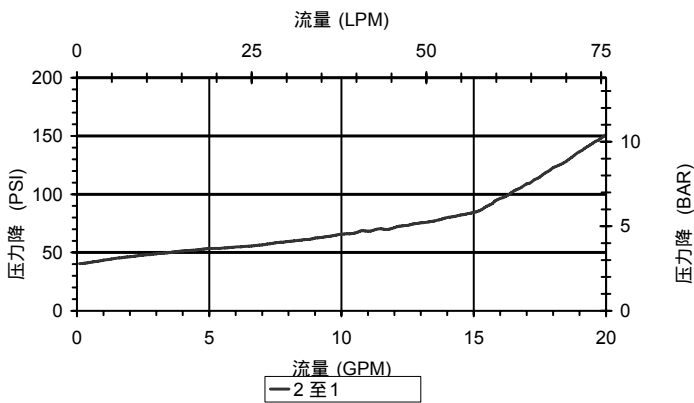
通常流量全部泄空时, 阀才能回位。

性能

实际试验参数 (插装阀)

阀技术参数

额定流量	15 GPM (57 LPM)
额定工作压力	4500 PSI (310 bar)
粘度范围	36 to 3000 SSU (3 to 647 cSt)
过滤精度	ISO 18/16/13
工作介质	
温度范围	-40° to 250° F (-40° to 120° C)
重量	.53 lbs. (.24 kg)
工作介质	通用液压油
紧固扭矩	30 ft-lbs (40.6 Nm)
阀腔加工尺寸	DELTA 2W
阀腔刀具 (绞刀)	40500000
密封件	21191200



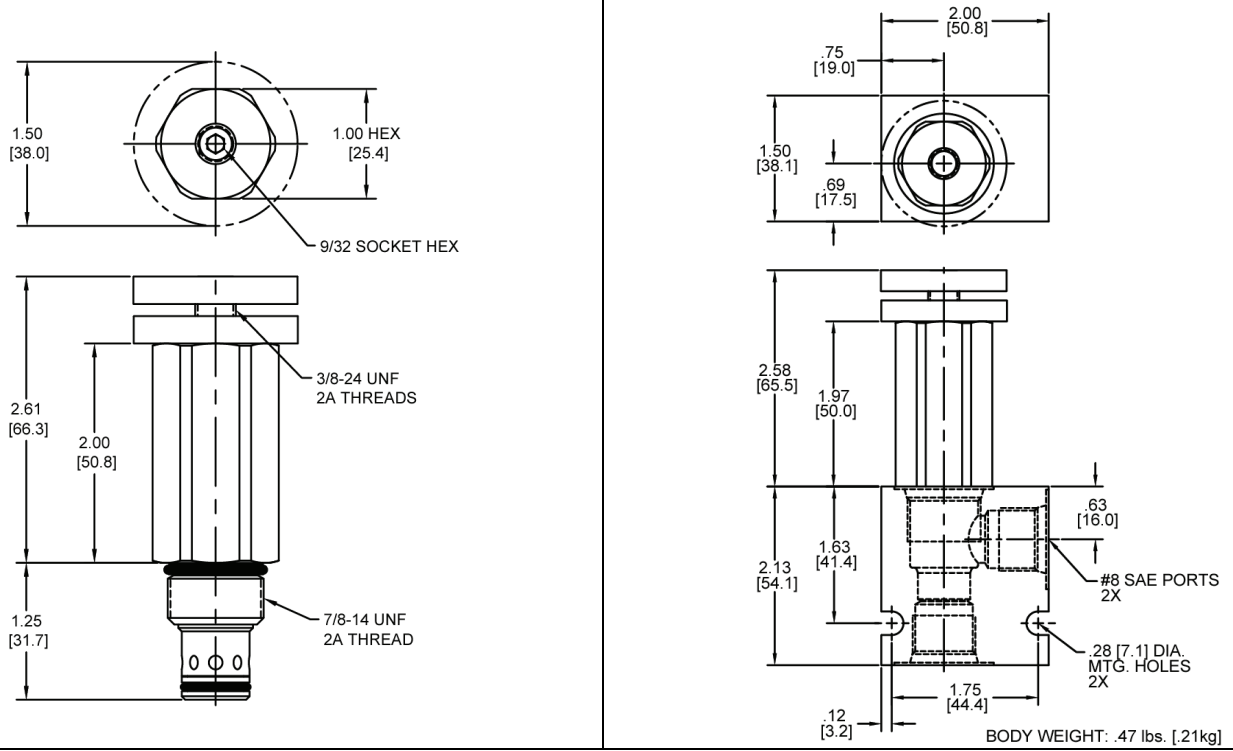
注意: 样本中各元件的数据资料只用于对常规应用的指导与描述, 因此, 在没有经过独立研究、评估和稳定性测试的情况下不可将其用作特殊用途。

Phone: (815) 397-6628

Fax: (815) 397-2526

E-mail: delta@delta-power.com

外形尺寸



订货编码

DE-PSD - - -

选项		阀体	
丁腈橡胶 标准	00	空白	无阀体
氟橡胶 标准	V0	N	油口尺寸 3/8 NPTF
丁腈橡胶, 手动, 旋钮	OK	S	油口尺寸 #8 SAE
氟橡胶, 手动, 旋钮	VK		
丁腈橡胶, 内部调压	OI		
氟橡胶, 内部调压	VI		
丁腈橡胶, 禁调印封	OT	3000	100-3000 PSI
氟橡胶, 禁调印封	VT	4500	3000-4500 PSI

注意: 锻铝阀体不能承受28MPa高压
选型时请咨询生产厂家

禁调印封
填入四个数字压力设定值
例如: 0500-500PSI

注意: 样本中各元件的数据资料只用于对常规应用的指导与描述, 因此, 在没有经过独立研究、评估和稳定性测试的情况下不可将其用作特殊用途。

Phone: (815) 397-6628

Fax: (815) 397-2526

E-mail: delta@delta-power.com