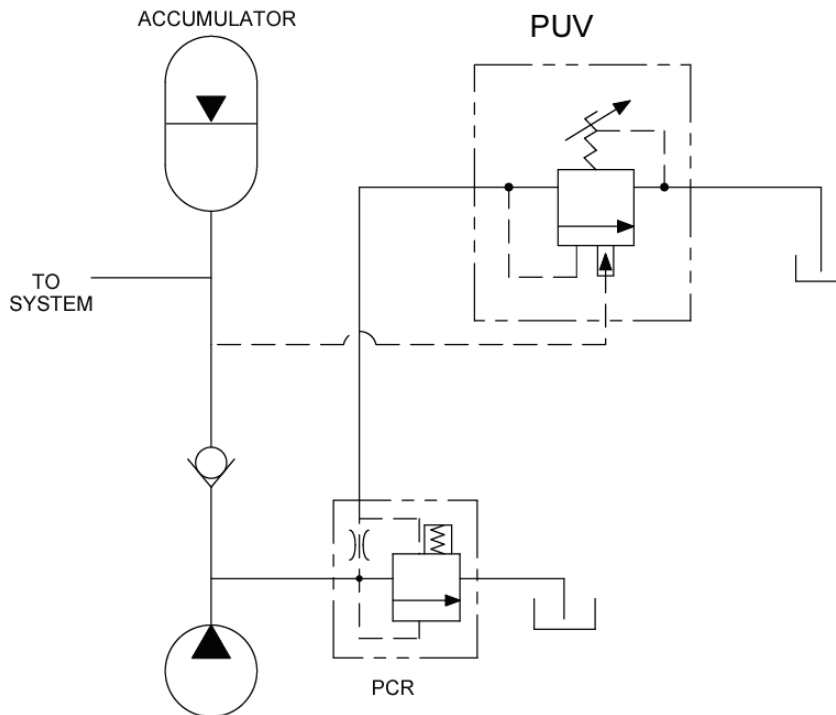


卸载阀

	流量GPM	压力PSI	流量LPM	压力BAR	型号	页次
	1	4000	4	276	DF-PUV	386

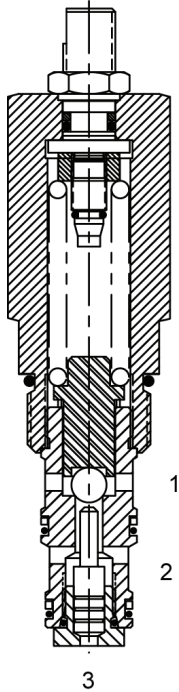
应用示例

PUV 典型应用于蓄能器的泵卸载回路。当达到设定压力时，该阀开启。将PCR阀先导油路卸载，PCR开启，泵油路卸载。当蓄能器回路压力降压PUV阀设定压力的80%时，PUV关闭，同时关闭PCR先导卸载油路，泵对蓄能器充油的循环重新开始。注意：PUV最大流量为1GPM



注意：
样本中各元件的数据资料只用于对常规应用的指导与描述，因此，在没有经过独立研究、评估和稳定性测试的情况下不可将其用作特殊用途。

DF-PUV 先导液控卸载阀



说明

口径10 7/8-14螺纹 D系列 先导液控卸载阀

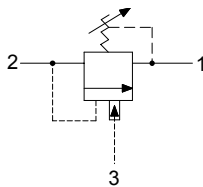
操作说明

DF-PUV 当 (2) 口超过设定压力或 (3) 口压力高于设定压力的80%时, 所有口关闭。

特性

- 淬火, 寿命长
- 统一工业标准阀腔, 满足批量生产

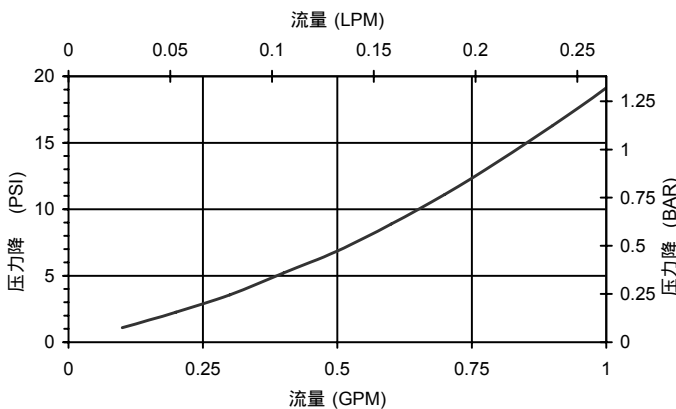
液压符号



典型回路中在 (2) 和 (3) 口装一个节流环

性能

实际试验参数 (插装阀)



— 2至1 (3口先导压力满负荷时)

阀技术参数

额定流量	1 GPM (3.8 LPM)
额定工作压力	4000 PSI (276 bar)
复位负载压力与 卸载压力的%	80% (例如: 如果PUV阀在3000PSI 开启, 将在2400PSI复位关闭)
粘度范围	36 to 3000 SSU (3 to 647 cSt)
过滤精度	ISO 18/16/13
工作介质	
温度范围	-40° to 250° F (-40° to 120° C)
重量	.60 lbs. (.27 kg)
工作介质	通用液压油
紧固扭矩	30 ft-lbs (40.6 Nm)
阀腔加工尺寸	DELTA 3W
阀腔刀具 (绞刀)	40500001 (min. pre-drill .563 dia.)
密封件	21191206

注意:

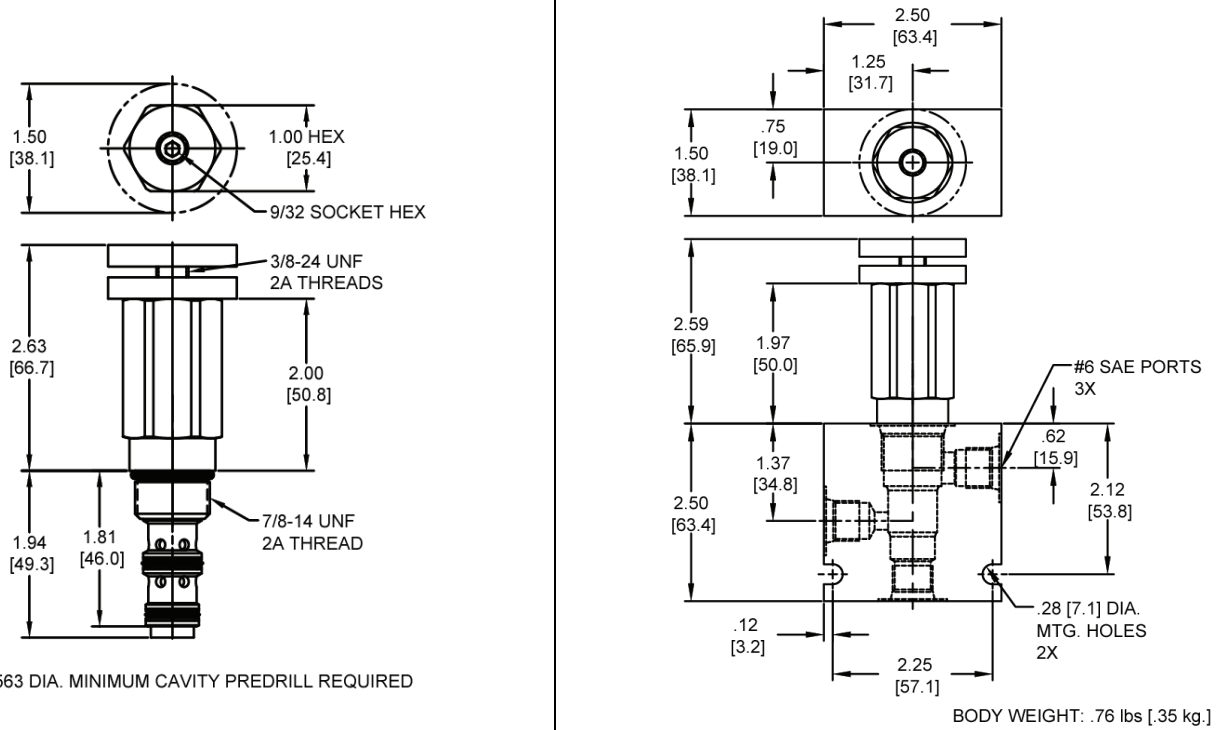
样本中各元件的数据资料只用于对常规应用的指导与描述, 因此, 在没有经过独立研究、评估和稳定性测试的情况下不可将其用作特殊用途。

Phone: (815) 397-6628

Fax: (815) 397-2526

E-mail: delta@delta-power.com

外形尺寸



订货编码

DF-PUV		-	-	-	-
<u>选项</u>					<u>阀体</u>
丁腈橡胶 标准	00				空白 无阀体
氟橡胶 标准	V0				N 油口尺寸 1/4 NPTF
丁腈橡胶, 手动, 旋钮	OK				S 油口尺寸 #6 SAE
氟橡胶, 手动, 旋钮	VK				
丁腈橡胶, 内部调压	OI				
氟橡胶, 内部调压	VI				
丁腈橡胶, 禁调印封	OT				
氟橡胶, 禁调印封	VT				
			3000		<u>压力设定范围</u>
					100-3000 PSI

禁调印封
填入四个数字压力设定值
例如: 0500-500PSI

注意: 样本中各元件的数据资料只用于对常规应用的指导与描述, 因此, 在没有经过独立研究、评估和稳定性测试的情况下不可将其用作特殊用途。

Phone: (815) 397-6628

Fax: (815) 397-2526

E-mail: delta@delta-power.com