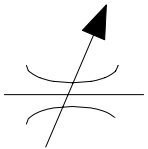
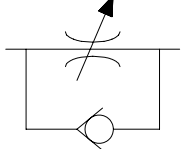
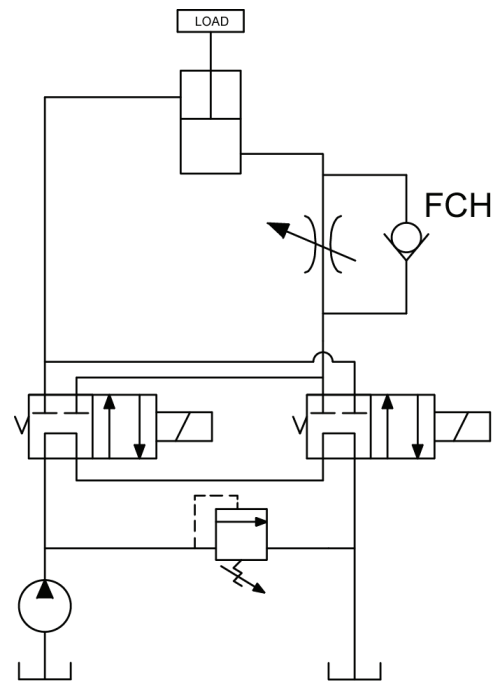
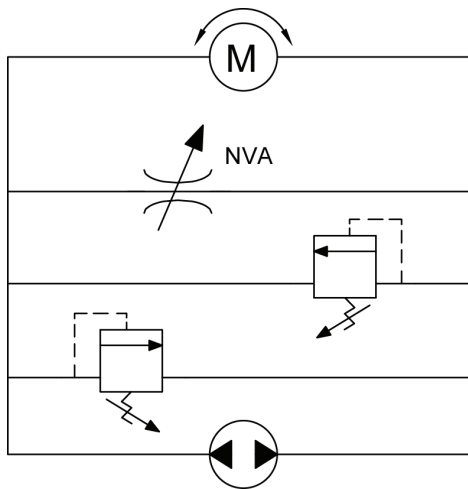


可调流量阀-锥阀

	流量GPM	压力PSI	流量LPM	压力BAR	型号	页次
		12	3500	45	241	DE-FCH
	6	3500	23	241	MA-NVA	394
	6	3500	23	241	PB-NVA	396
	10	3500	38	241	DE-NVA	398
	35	5000	132	345	HT-NVA	400
	40	3500	151	241	SJ-NVA	402
	3	3500	11	241	PB-NVB	404
	15	3500	57	241	DE-NVB	406

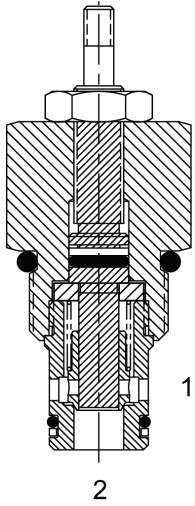
应用示例

NVA 典型应用于液压马达的比例调速和旁通控制。
FCH 典型应用于单向比例调速，反向自由流通。



注意：
样本中各元件的数据资料只用于对常规应用的指导与描述，因此，在没有经过独立研究、评估和稳定性测试的情况下不可将其用作特殊用途。

DE-FCH 可调式流量控制阀，滑阀，反向自由流通



说明

口径10 7/8-14螺纹 D系列 可调式锥阀，流量控制阀，反向自由流通

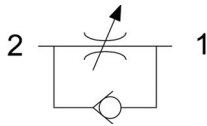
操作说明

DE-FCH 逆时针旋转可以节流孔从全闭至全开状态。
开启时，(1)至(2)口流通，关闭时，(1)至(2)口关闭。

特性

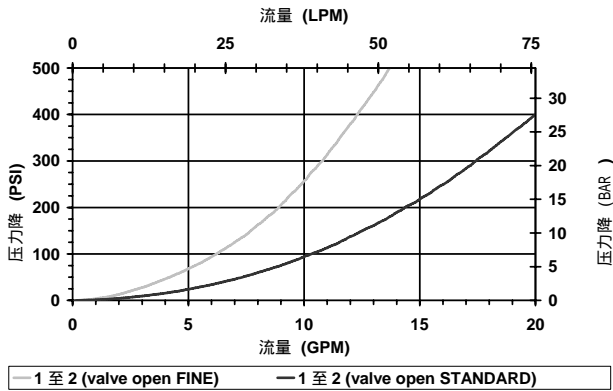
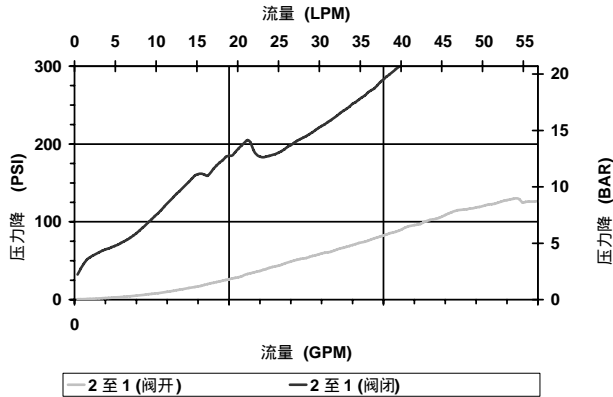
- 淬火，寿命长
- 统一工业标准阀腔，满足批量生产

液压符号



性能

实际试验参数 (插装阀)



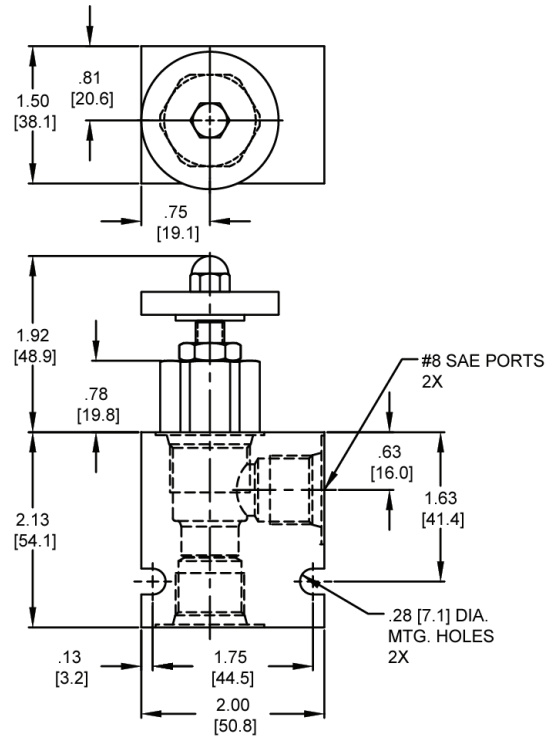
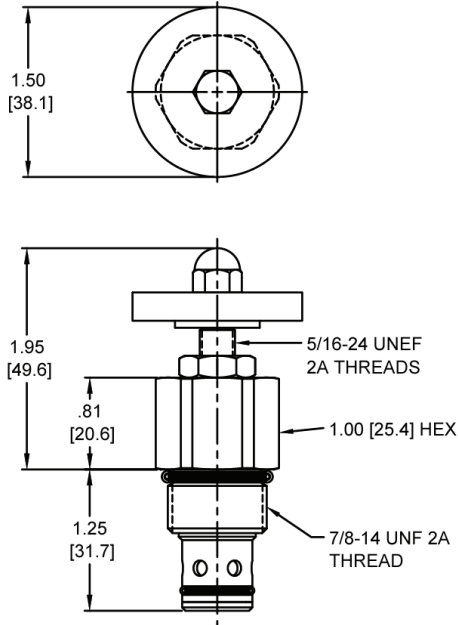
阀技术参数

额定流量	12 GPM (45 LPM)
额定工作压力	3500 PSI (241 bar)
粘度范围	ISO 18/16/13
工作介质	-40° to 250° F (-40° to 120° C)
温度范围	
重量	32 lbs. (15 kg)
工作介质	通用液压油
紧固扭矩	30 ft-lbs (40.6 Nm)
阀腔加工尺寸	DELTA 2W
阀腔刀具 (绞刀)	40500000
密封件	21191200

注意：

样本中各元件的数据资料只用于对常规应用的指导与描述，因此，在没有经过独立研究、评估和稳定性测试的情况下不可将其用作特殊用途。

外形尺寸



BODY WEIGHT: .47 lbs. [.21 kg.]

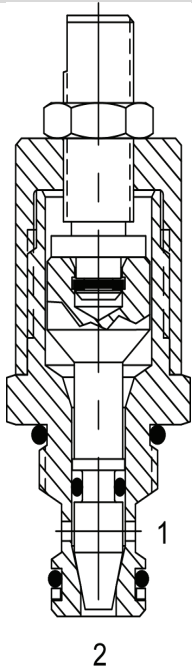
订货编码

DE-FCH -		-		-	
选项		空白		阀体	
丁腈橡胶 标准	00	空白		无阀体	
氟橡胶 标准	V0		N	油口尺寸 3/8 NPTF	
丁腈橡胶, 手动, 旋钮	OK		S	油口尺寸 #8 SAE	
氟橡胶, 手动, 旋钮	VK				
丁腈橡胶 带滤网	A0				
氟橡胶 带滤网	W0				
丁腈橡胶, 旋钮 带滤网	AK				
氟橡胶, 旋钮 带滤网	WK				

注：只有流向(1)至(2)时才选用滤网

注意：
样本中各元件的数据资料只用于对常规应用的指导与描述，因此，在没有经过独立研究、评估和稳定性测试的情况下不可将其用作特殊用途。

MA-NVA 可调流量阀，锥阀



说明

口径 7/8-18 螺纹 M 系列 可调流量阀，锥阀

操作说明

MA-NVA 顺时针旋转从全开至全闭状态。

开启时，(1) 至 (2) 口和 (2) 至 (1) 口流通，关闭时，(1) 至 (2) 口和 (2) 至 (1) 口关闭。

特性

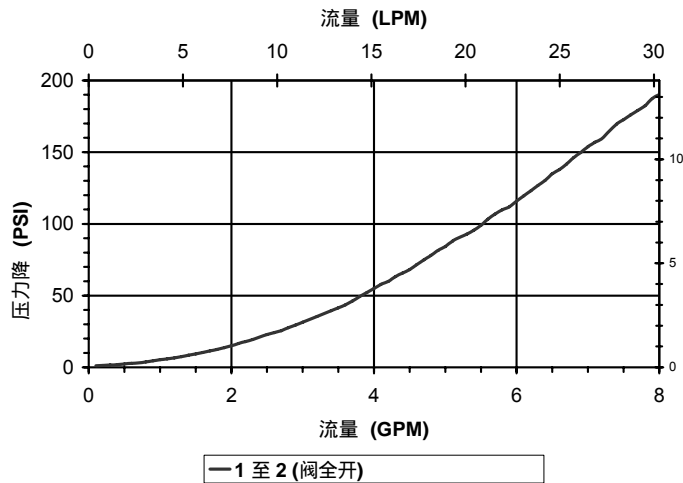
- 淬火，寿命长
- 统一工业标准阀腔，满足批量生产

液压符号



性能

实际试验参数 (插装阀)



阀技术参数

额定流量	6 GPM (23 LPM)
额定工作压力	3500 PSI (241 bar)
粘度范围	36 to 3000 SSU (3 to 647 cSt)
过滤精度	ISO 18/16/13
工作介质	通用液压油
温度范围	-40° to 250° F (-40° to 120° C)
重量	24 lbs. (.11 kg)
紧固扭矩	15 ft-lbs (20.3 Nm)
阀腔加工尺寸	MINI 2W
阀腔刀具 (绞刀)	40500003
密封件	21191202

注意：

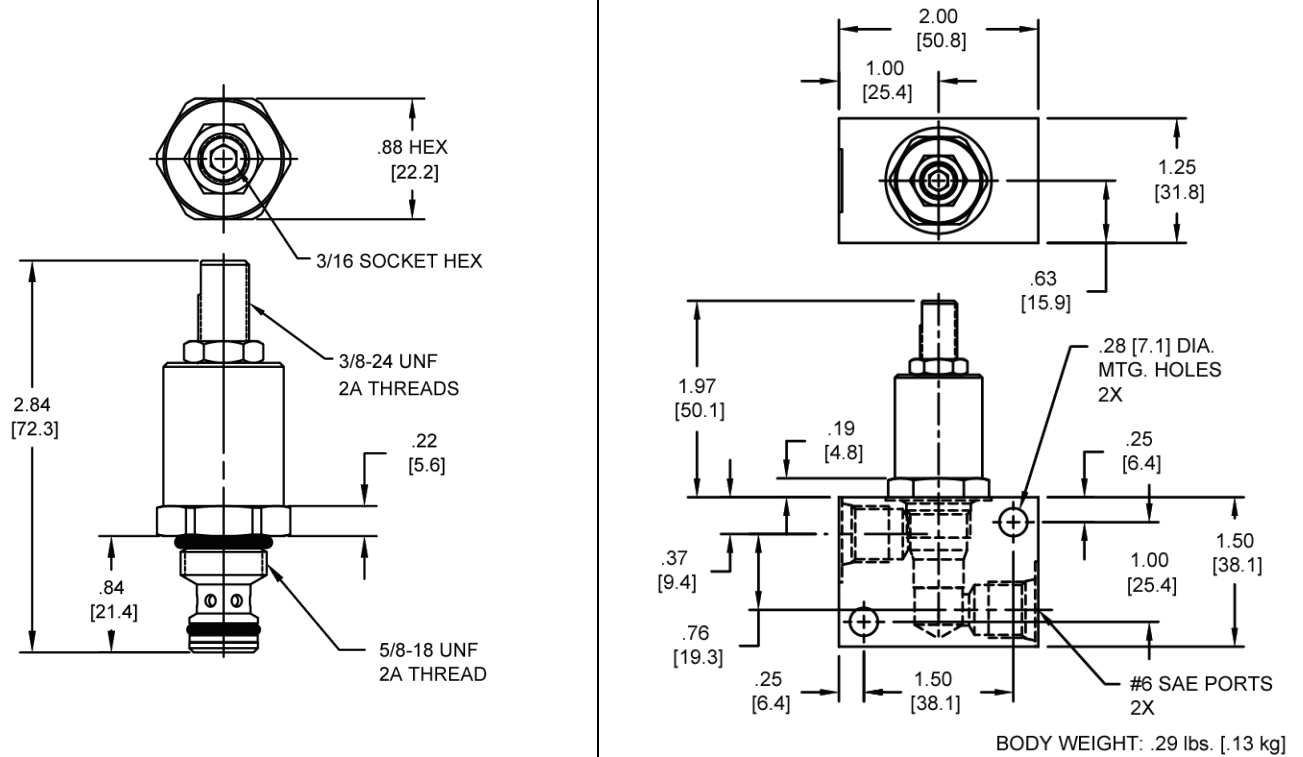
样本中各元件的数据资料只用于对常规应用的指导与描述，因此，在没有经过独立研究、评估和稳定性测试的情况下不可将其用作特殊用途。

Phone: (815) 397-6628

Fax: (815) 397-2526

E-mail: delta@delta-power.com

外形尺寸



订货编码

MA-NVA - - -

<u>选项</u>			<u>阀体</u>
丁腈橡胶 标准	00	空白	无阀体
氟橡胶 标准	V0	N	油口尺寸 1/4 NPTF
丁腈橡胶, 手动, 旋钮	OK	S	油口尺寸 #6 SAE
氟橡胶, 手动, 旋钮	VK		

注意：
样本中各元件的数据资料只用于对常规应用的指导与描述，因此，在没有经过独立研究、评估和稳定性测试的情况下不可将其用作特殊用途。

PB-NVA 可调流量阀，锥阀

说明

口径 8 3/4-16 螺纹 P 系列 可调流量阀，锥阀

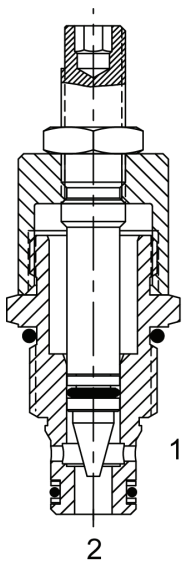
操作说明

PB-NVA 顺时针旋转从全开至全闭状态。

开启时，(1) 至 (2) 口和 (2) 至 (1) 口流通，关闭时，(1) 至 (2) 口和 (2) 至 (1) 口关闭。

特性

- 淬火，寿命长
- 统一工业标准阀腔，满足批量生产

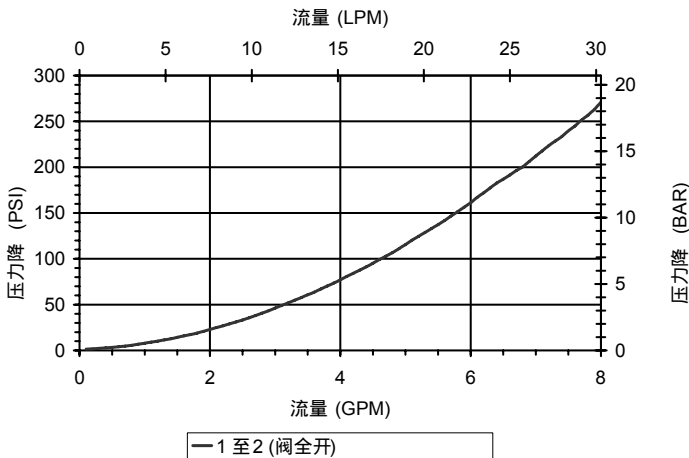


液压符号



性能

实际试验参数 (插装阀)



阀技术参数

额定流量	6 GPM (23 LPM)
额定工作压力	3500 PSI (241 bar)
粘度范围	36 to 3000 SSU (3 to 647 cSt)
过滤精度	ISO 18/16/13
工作介质	-40° to 250° F (-40° to 120° C)
温度范围	
重量	22 lbs. (.10 kg)
工作介质	通用液压油
紧固扭矩	25 ft-lbs (34 Nm)
阀腔加工尺寸	POWER 2W
阀腔刀具 (绞刀)	40500005
密封件	21191102

注意：

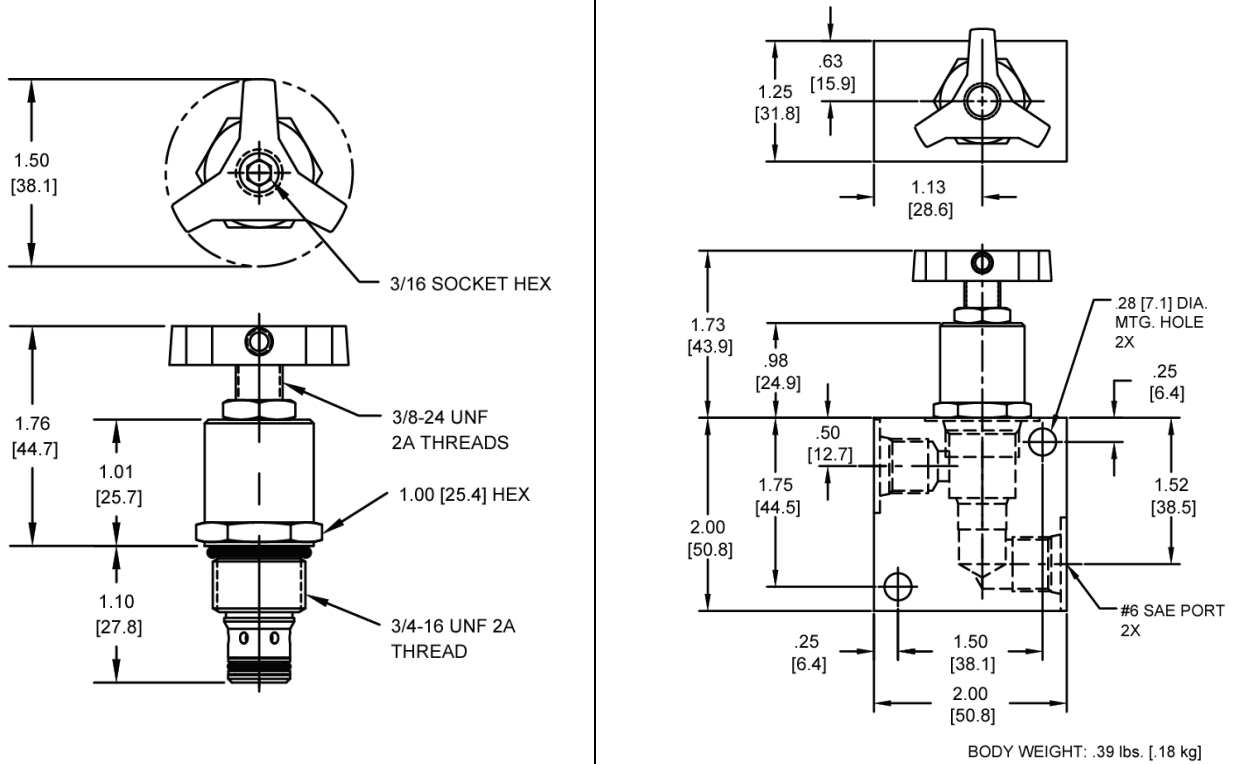
样本中各元件的数据资料只用于对常规应用的指导与描述，因此，在没有经过独立研究、评估和稳定性测试的情况下不可将其用作特殊用途。

Phone: (815) 397-6628

Fax: (815) 397-2526

E-mail: delta@delta-power.com

外形尺寸



订货编码

PB-NVA -				
<u>选项</u>				<u>阀体</u>
丁腈橡胶 标准	00		空白	无阀体
氟橡胶 标准	V0		N	油口尺寸 1/4 NPTF
丁腈橡胶, 手动, 旋钮	0K		S	油口尺寸 #6 SAE
氟橡胶, 手动, 旋钮	VK			
丁腈橡胶 带滤网	A0			
氟橡胶 带滤网	W0			
丁腈橡胶, 旋钮 带滤网	AK			
氟橡胶, 旋钮 带滤网	WK			

注：只有流向（1）至（2）时才选用滤网

注意：

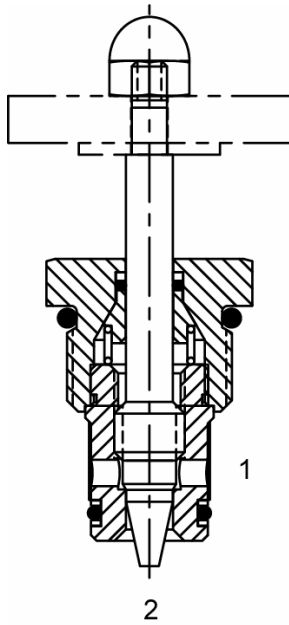
样本中各元件的数据资料只用于对常规应用的指导与描述，因此，在没有经过独立研究、评估和稳定性测试的情况下不可将其用作特殊用途。

Phone: (815) 397-6628

Fax: (815) 397-2526

E-mail: delta@delta-power.com

DE-NVA 可调流量阀，锥阀，微调



说明

口径10 7/8-14螺纹 D系列 可调流量阀，锥阀

操作说明

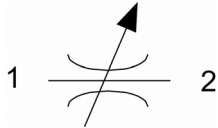
DE-NVA 逆时针旋转从全开至全闭状态。

开启时，(1)至(2)口和(2)至(1)口流通，关闭时，(1)至(2)口和(2)至(1)口关闭。

特性

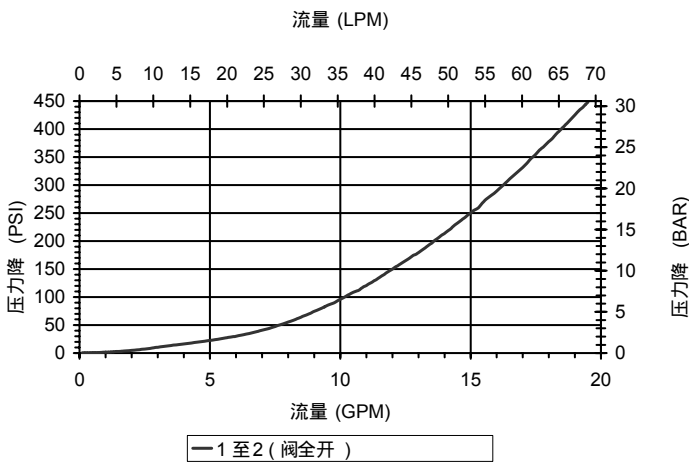
- 淬火，寿命长
- 统一工业标准阀腔，满足批量生产

液压符号



性能

实际试验参数 (插装阀)



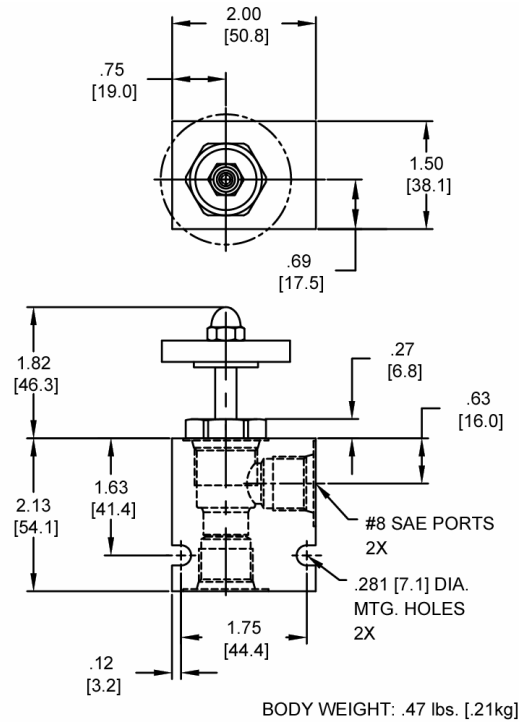
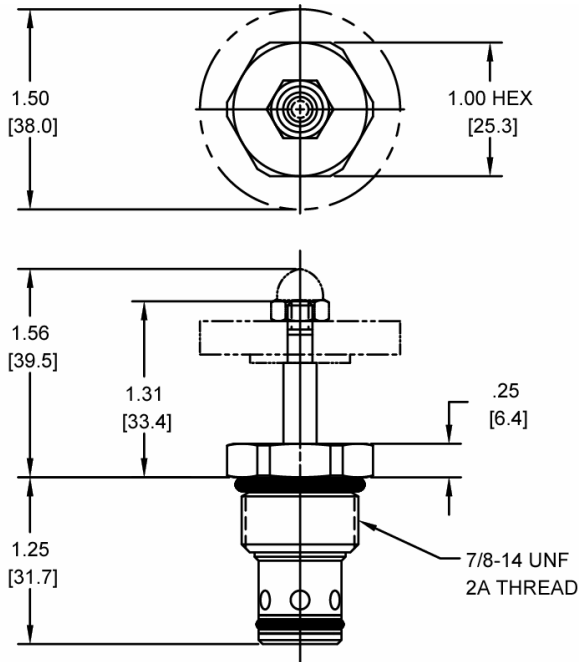
阀技术参数

额定流量	10 GPM (38 LPM)
额定工作压力	3500 PSI (241 bar)
粘度范围	36 to 3000 SSU (3 to 647 cSt)
过滤精度	ISO 18/16/13
工作介质	
温度范围	-40° to 250° F (-40° to 120° C)
重量	.19 lbs. (.09 kg)
工作介质	通用液压油
紧固扭矩	30 ft-lbs (40.6 Nm)
阀腔加工尺寸	DELTA 2W
阀腔刀具 (绞刀)	40500000
密封件	21191202

注意：

样本中各元件的数据资料只用于对常规应用的指导与描述，因此，在没有经过独立研究、评估和稳定性测试的情况下不可将其用作特殊用途。

外形尺寸



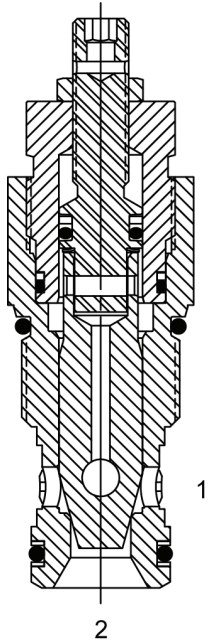
订货编码

DE-NVA		-	-	
<u>选项</u>				<u>阀体</u>
丁腈橡胶 标准	00		空白	无阀体
氟橡胶 标准	V0		N	油口尺寸 3/8 NPTF
丁腈橡胶 带滤网	A0		S	油口尺寸 #8 SAE
氟橡胶 带滤网	W0			
丁腈橡胶, 手动, 旋钮	0K			
氟橡胶, 手动, 旋钮	VK			
丁腈橡胶, 旋钮 带滤网	AK			
氟橡胶, 旋钮 带滤网	WK			

注：只有流向（1）至（2）时才选用滤网

注意：样本中各元件的数据资料只用于对常规应用的指导与描述，因此，在没有经过独立研究、评估和稳定性测试的情况下不可将其用作特殊用途。

HT-NVA 可调流量阀，锥阀



说明

口径12 1 1/16-12螺纹 T系列 可调流量阀，锥阀

操作说明

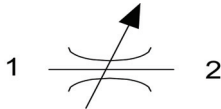
HT-NVA 顺时针旋转从全开至全闭状态。

开启时，(1)至(2)口和(2)至(1)口流通，关闭时，(1)至(2)口和(2)至(1)口关闭。

特性

- 淬火，寿命长
- 统一工业标准阀腔，满足批量生产

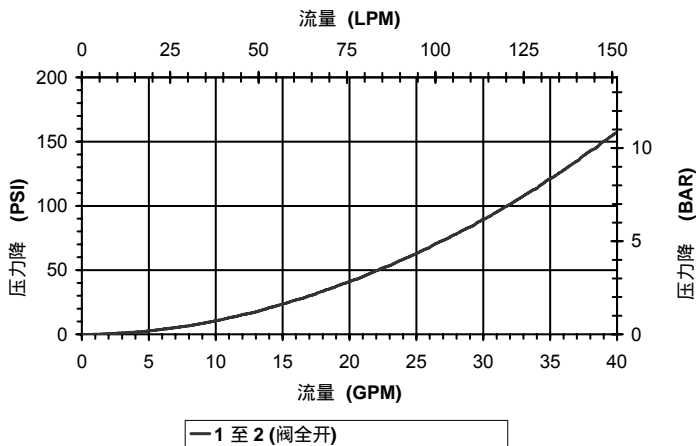
液压符号



注意：选择用旋钮的阀禁止带压调整。

性能

实际试验参数（插装阀）



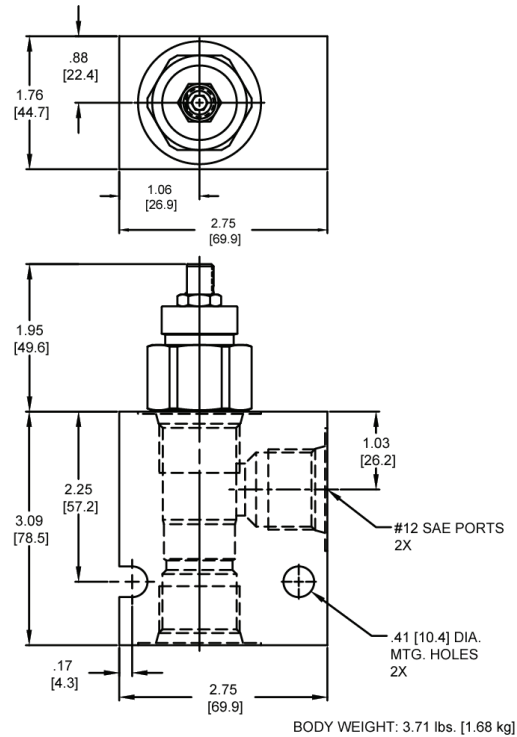
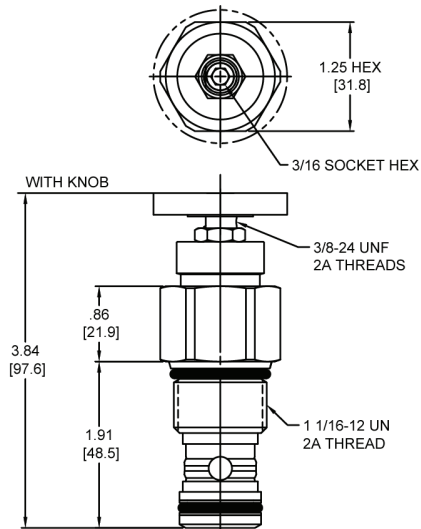
阀技术参数

额定流量	35 GPM (133 LPM)
额定工作压力	5000 PSI (345 bar)
粘度范围	36 to 3000 SSU (3 to 647 cSt)
过滤精度	ISO 18/16/13
工作介质温度范围	-40° to 250° F (-40° to 120° C)
重量	.72 lbs. (.32 kg)
工作介质	通用液压油
紧固扭矩	70 ft-lbs (94.9 Nm)
阀腔加工尺寸	TECNORD 2W
阀腔刀具 (绞刀)	40500032
密封件	21191302

注意：

样本中各元件的数据资料只用于对常规应用的指导与描述，因此，在没有经过独立研究、评估和稳定性测试的情况下不可将其用作特殊用途。

外形尺寸



订货编码

HT-NVA		-	-	
<u>选项</u>				<u>阀体</u>
丁腈橡胶 标准	00		空白	无阀体
氟橡胶 标准	V0		S	油口尺寸 #12 SAE
丁腈橡胶 带滤网	A0			
氟橡胶 带滤网	W0			
丁腈橡胶, 手动, 旋钮	OK			
氟橡胶, 手动, 旋钮	VK			
丁腈橡胶, 旋钮 带滤网	AK			
氟橡胶, 旋钮 带滤网	WK			

注：只有流向（1）至（2）时才选用滤网

注意：
样本中各元件的数据资料只用于对常规应用的指导与描述，因此，在没有经过独立研究、评估和稳定性测试的情况下不可将其用作特殊用途。

SJ-NVA 可调流量阀，锥阀

说明

口径16 1 5/16-12螺纹 S系列 可调流量阀，锥阀

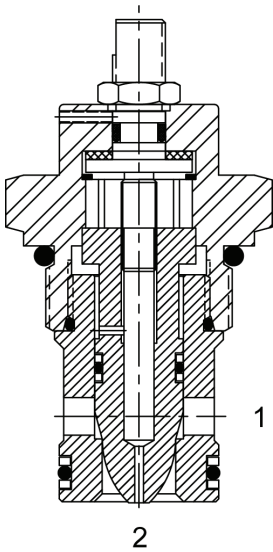
操作说明

SJ-NVA 顺时针旋转从全开至全闭状态。

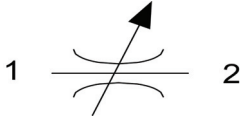
开启时，(1)至(2)口和(2)至(1)口流通，关闭时，(1)至(2)口或(2)至(1)口关闭。

特性

- 淬火，寿命长
- 统一工业标准阀腔，满足批量生产

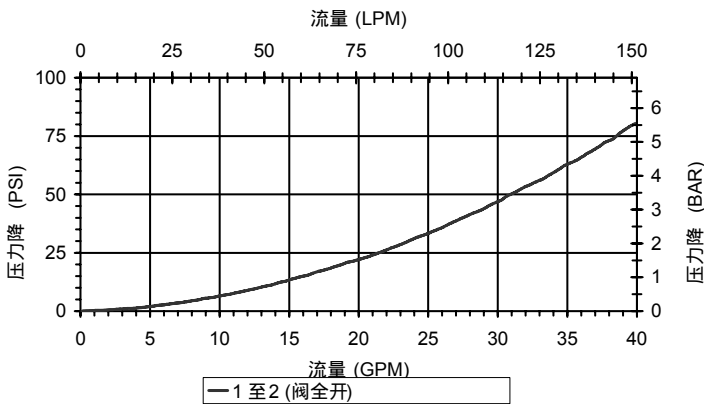


液压符号



性能

实际试验参数 (插装阀)



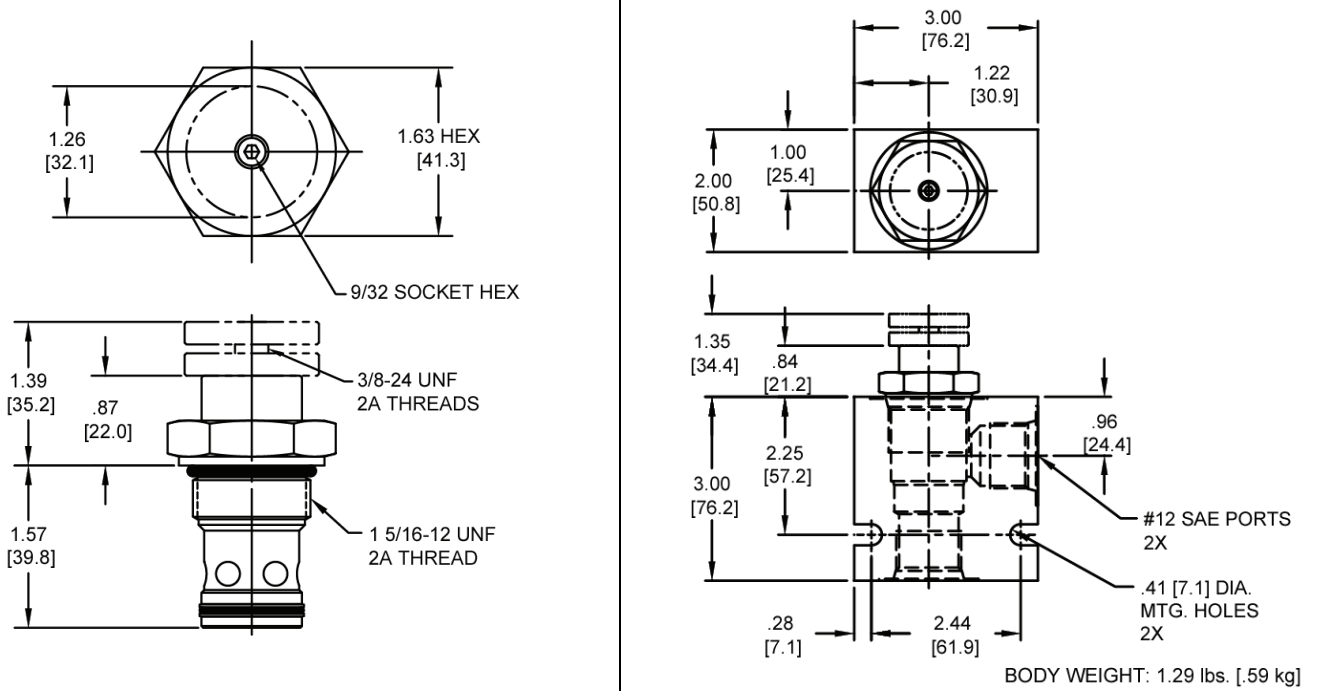
阀技术参数

额定流量	40 GPM (151 LPM)
额定工作压力	3500 PSI (241 bar)
粘度范围	36 to 3000 SSU (3 to 647 cSt)
过滤精度	ISO 18/16/13
工作介质温度范围	-35° to 200° F (-37.2° to 93.3° C)
重量	83 lbs. (.37 kg)
工作介质	通用液压油
紧固扭矩	90 ft-lbs (122 Nm)
阀腔加工尺寸	SUPER 2W
阀腔刀具 (绞刀)	40500017
密封件	21191402

注意：

样本中各元件的数据资料只用于对常规应用的指导与描述，因此，在没有经过独立研究、评估和稳定性测试的情况下不可将其用作特殊用途。

外形尺寸



订货编码

SJ-NVA		-	-	
<u>选项</u>				<u>阀体</u>
丁腈橡胶 标准	00		空白	无阀体
氟橡胶 标准	V0		N	油口尺寸 3/4 NPTF
丁腈橡胶, 手动, 旋钮	0K		S	油口尺寸 #12 SAE
氟橡胶, 手动, 旋钮	VK			
丁腈橡胶, 内部调压	0I			
氟橡胶, 内部调压	VI			
丁腈橡胶, 禁调印封	0T			
氟橡胶, 禁调印封	VT			

注意：
样本中各元件的数据资料只用于对常规应用的指导与描述，因此，在没有经过独立研究、评估和稳定性测试的情况下不可将其用作特殊用途。

PB-NVB 可调流量阀，锥阀，微调

说明

口径 8 3/4-16 螺纹 P 系列 微调锥式流量阀

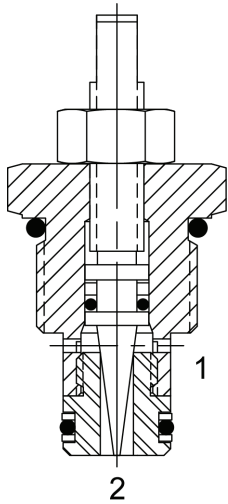
操作说明

PB-NVB 顺时针旋转从全开到全闭状态。

开启时，(1) 至 (2) 口和 (2) 至 (1) 口流通，关闭时，(1) 至 (2) 口和 (2) 至 (1) 口关闭。

特性

- 淬火，寿命长
- 统一工业标准阀腔，满足批量生产

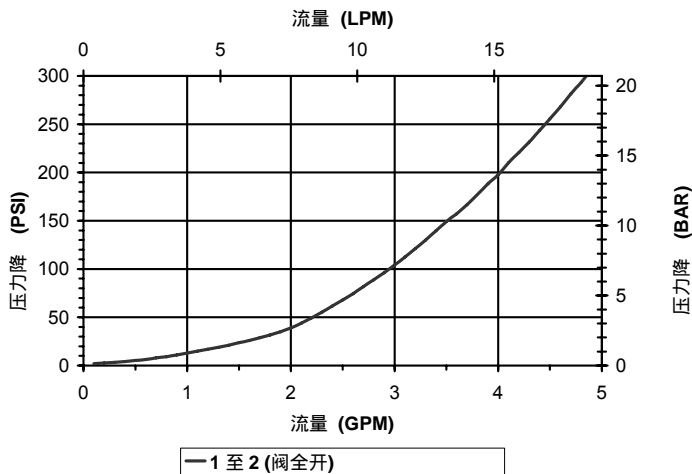


液压符号



性能

实际试验参数 (插装阀)



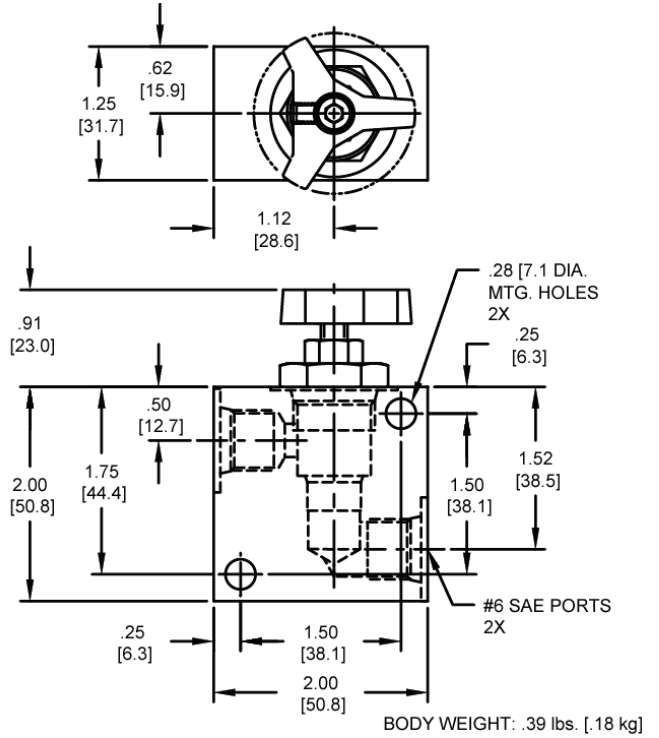
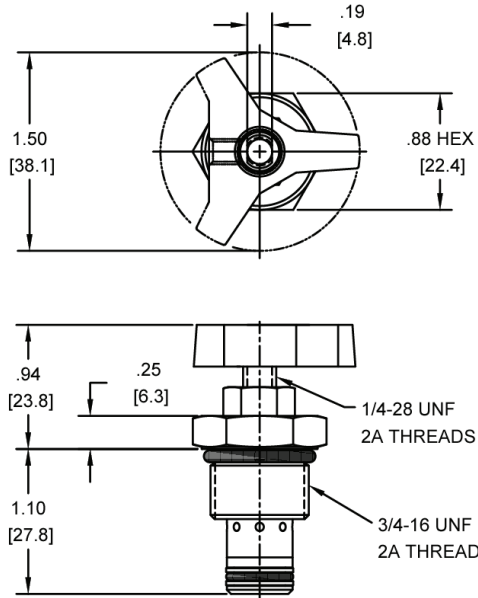
阀技术参数

额定流量	3 GPM (11 LPM)
额定工作压力	3500 PSI (241 bar)
粘度范围	36 to 3000 SSU (3 to 647 cSt)
过滤精度	ISO 18/16/13
工作介质温度范围	-40° to 250° F (-40° to 120° C)
重量	.13 lbs. (.06 kg)
工作介质	通用液压油
紧固扭矩	30 ft-lbs (40.6 Nm)
阀腔加工尺寸	POWER 2W
阀腔刀具 (绞刀)	40500005
密封件	21191102

注意：

样本中各元件的数据资料只用于对常规应用的指导与描述，因此，在没有经过独立研究、评估和稳定性测试的情况下不可将其用作特殊用途。

外形尺寸



订货编码

PB-NVB -		-	-	
<u>选项</u>			<u>空白</u>	<u>阀体</u>
丁腈橡胶 标准	00			无阀体
氟橡胶 标准	VO		N	油口尺寸 1/4 NPTF
丁腈橡胶, 手动, 旋钮	OK		S	油口尺寸 #6 SAE
氟橡胶, 手动, 旋钮	VK			
丁腈橡胶 带滤网	AO			
氟橡胶 带滤网	WO			
丁腈橡胶, 旋钮 带滤网	AK			
氟橡胶, 旋钮 带滤网	WK			

注：只有流向（1）至（2）时才选用滤网

注意：
样本中各元件的数据资料只用于对常规应用的指导与描述，因此，在没有经过独立研究、评估和稳定性测试的情况下不可将其用作特殊用途。

DE-NVB 可调流量阀，粗调

说明

口径10 7/8-14螺纹 D系列 粗调锥式流量阀

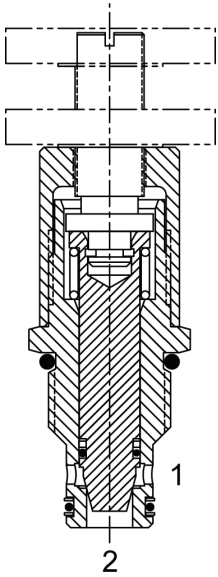
操作说明

DE-NVB 顺时针旋转从全开至全闭状态。

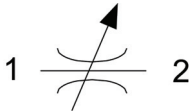
开启时，(1)至(2)口和(2)至(1)口流通，关闭时，(1)至(2)口和(2)至(1)口关闭。

特性

- 淬火，寿命长
- 统一工业标准阀腔，满足批量生产

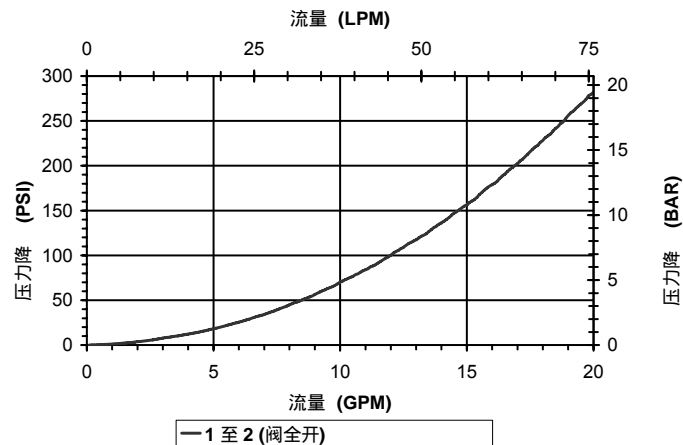


液压符号



性能

实际试验参数 (插装阀)



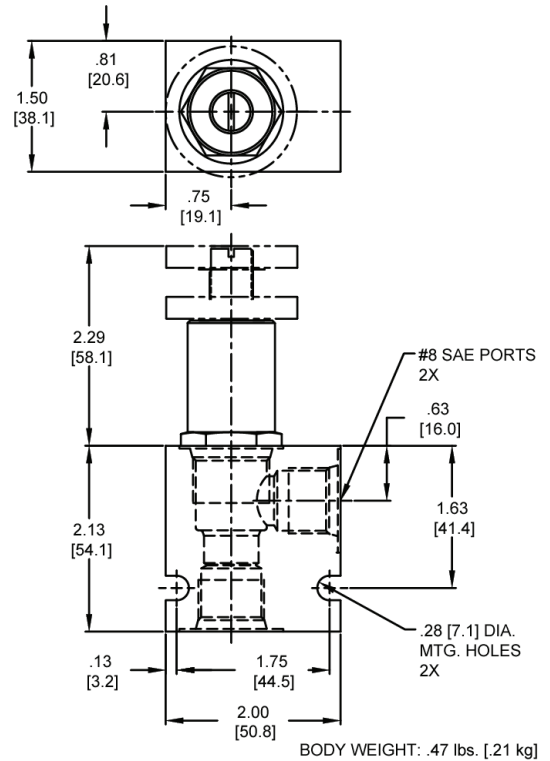
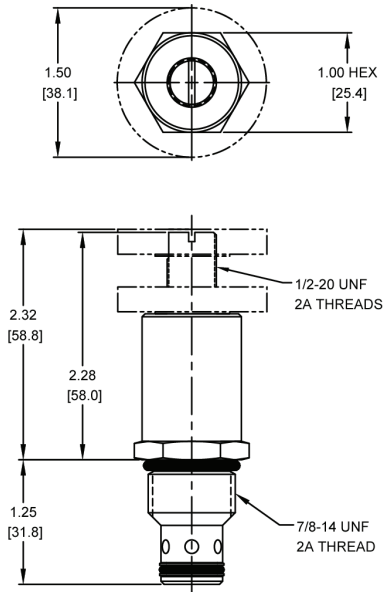
阀技术参数

额定流量	15 GPM (57 LPM)
额定工作压力	3500 PSI (241 bar)
粘度范围	36 to 3000 SSU (3 to 647 cSt)
过滤精度	ISO 18/16/13
工作介质温度范围	-40° to 250° F (-40° to 120° C)
重量	47 lbs. (.21 kg)
工作介质	通用液压油
紧固扭矩	30 ft-lbs (40.6 Nm)
阀腔加工尺寸	DELTA 2W
阀腔刀具 (绞刀)	40500000
密封件	21191202

注意：

样本中各元件的数据资料只用于对常规应用的指导与描述，因此，在没有经过独立研究、评估和稳定性测试的情况下不可将其用作特殊用途。

外形尺寸



订货编码

DE-NVB		-	-	
<u>选项</u>				<u>阀体</u>
丁腈橡胶 标准	00		空白	无阀体
氟橡胶 标准	V0		N	油口尺寸 3/8 NPT
丁腈橡胶 带滤网	A0		S	油口尺寸 #8 SAE
氟橡胶 带滤网	W0			
丁腈橡胶, 手动, 旋钮	0K			
氟橡胶, 手动, 旋钮	VK			
丁腈橡胶, 旋钮 带滤网	AK			
氟橡胶, 旋钮 带滤网	WK			

注：只有流向（1）至（2）时才选用滤网

注意：
样本中各元件的数据资料只用于对常规应用的指导与描述，因此，在没有经过独立研究、评估和稳定性测试的情况下不可将其用作特殊用途。