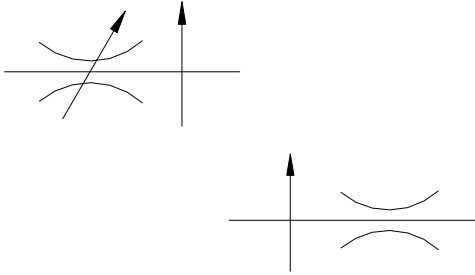
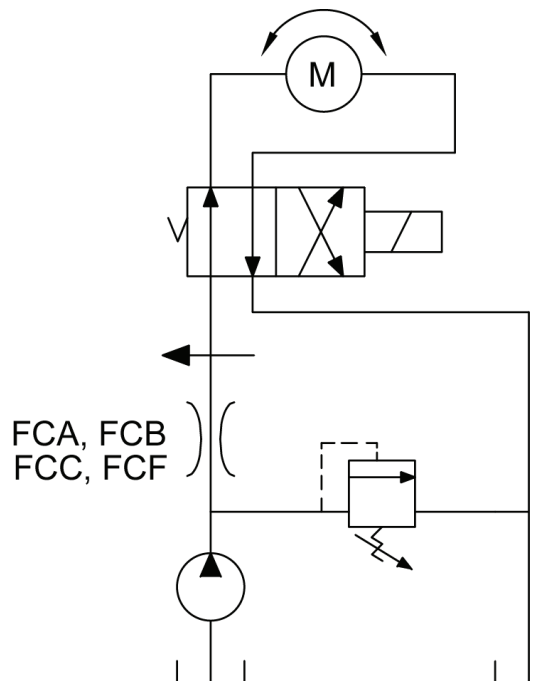


压力补偿流量调节阀

	流量GPM	压力PSI	流量LPM	压力BAR	型号	页次
	3	3000	11	207	MA-FCA	410
	4	3500	15	241	PB-FCA	412
	8	3500	30	241	DE-FCA	414
	20	5000	76	345	HT-FCA	416
	25	3500	95	241	SJ-FCA	418
	8	3500	30	241	DE-FCB	420
	8	3500	30	241	DE-FCC	422
	8	3500	30	241	DE-FCF	424

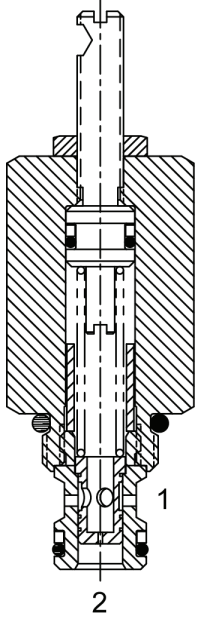
应用示例

FCA, FCB, FCC, 和 FCF 典型应用于马达的调速控制。



注意：  
样本中各元件的数据资料只用于对常规应用的指导与描述，因此，在没有经过独立研究、评估和稳定性测试的情况下不可将其用作特殊用途。

**MA-FCA 可调式流量控制阀-压力补偿式**



**说明**

通径7/8-18螺纹 M系列 压力补偿可调流量控制阀

**操作说明**

无论(1)口出口回路中负载压力如何变化,该阀均能保证(1)口的恒定流量。

可调控压差弹簧负载可根据用户流量参数选定(参见可选范围)。

当阀液压回路中的(2)至(1)口压差超过200PSI(14bar)时,该阀开始根据负载压力变化进行压力补偿,在200-3000PSI(14-207bar)之间保持准确流量调节。

(1)至(2)反向通过节流口时,无压力补偿。

当顺时针旋转旋钮时,流量增加。

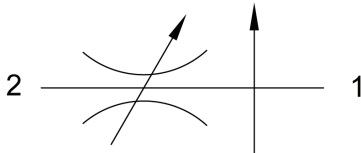
**特性**

- 淬火,寿命长
- 统一工业标准阀腔,满足批量生产
- 精确微调



流量越大精度越高

**液压符号**

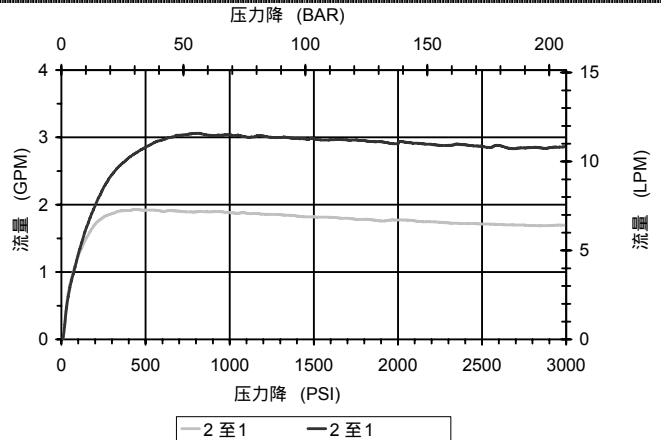
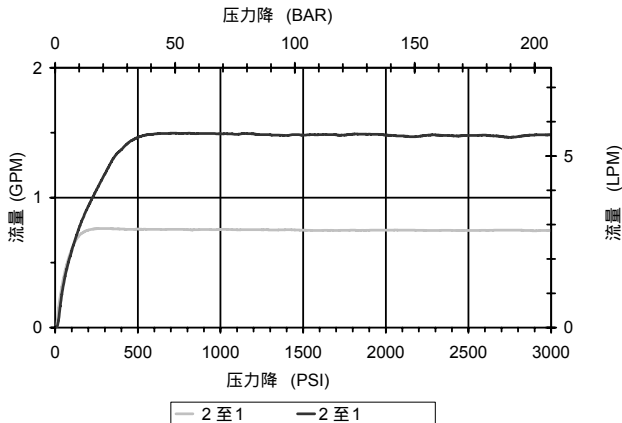


**性能**

实际试验参数(插装阀)

**阀技术参数**

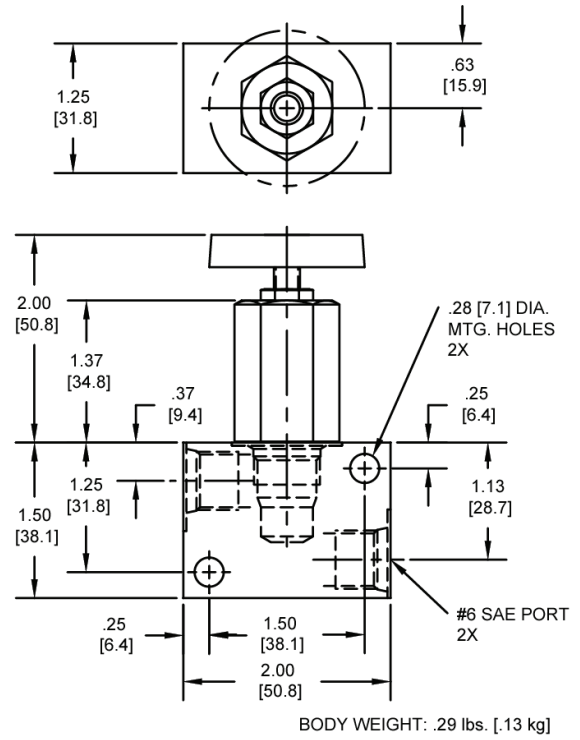
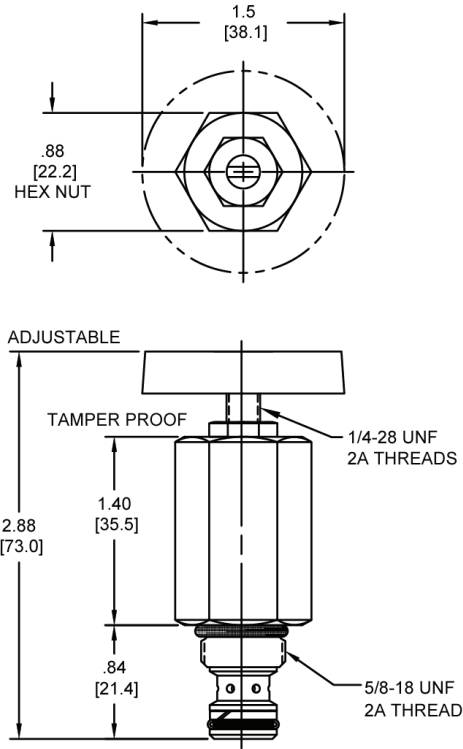
额定流量	3 GPM (11 LPM)
额定工作压力	3000 PSI (207 bar)
粘度范围	36 to 3000 SSU (3 to 647 cSt)
过滤精度	ISO 18/16/13
工作介质温度范围	-40° to 250° F (-40° to 120° C)
重量	.29 lbs. (.13 kg)
工作介质	通用液压油
紧固扭矩	15 ft-lbs (20.3 Nm)
阀腔加工尺寸	<a href="#">MINI 2W</a>
阀腔刀具(绞刀)	40500003
密封件	21191000



**注意:**

样本中各元件的数据资料只用于对常规应用的指导与描述,因此,在没有经过独立研究、评估和稳定性测试的情况下不可将其用作特殊用途。

外形尺寸



订货编码

**MA-FCA**

<u>选项</u>				<u>阀体</u>
丁腈橡胶 标准	<b>00</b>			空白 无阀体
氟橡胶 标准	<b>V0</b>			<b>N</b> 油口尺寸 1/4 NPTF
丁腈橡胶, 手动, 旋钮	<b>OK</b>			<b>S</b> 油口尺寸 #6 SAE
氟橡胶, 手动, 旋钮	<b>VK</b>			

流量

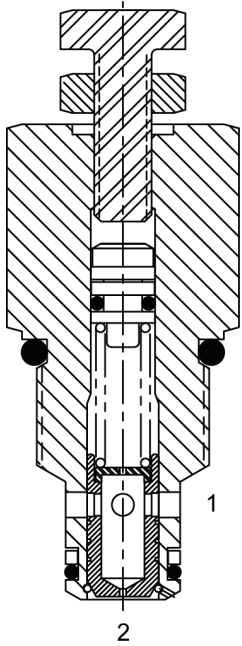
<b>0.17</b>	.08 - .17 GPM
<b>00.5</b>	.25 - .5 GPM
<b>00.9</b>	.5 - .9 GPM
<b>01.5</b>	.75 - 1.5 GPM
<b>02.9</b>	1.9 - 3.0 GPM

禁调印封  
填入四个数字流量设定值  
例如：02.0 - 2 GPM

注意：

样本中各元件的数据资料只用于对常规应用的指导与描述，因此，在没有经过独立研究、评估和稳定性测试的情况下不可将其用作特殊用途。

**PB-FCA 可调式流量控制阀-压力补偿式**



**说明**

通径8 3/4-16螺纹 P系列 压力补偿可调流量控制阀

**操作说明**

无论(1)口出口回路中负载压力如何变化,该阀均能保证(1)口的恒定流量。

可调控压差弹簧负载可根据用户流量参数选定(参见可选范围)。

当阀液压回路中的(2)至(1)口压差超过200PSI(14bar)时,该阀开始根据负载压力变化进行压力补偿,在200-3500PSI(14-241bar)之间保持准确流量调节。

(1)至(2)反向通过节流口时,无压力补偿。

当顺时针旋转旋钮时,流量增加。

**特性**

- 淬火,寿命长
- 统一工业标准阀腔,满足批量生产
- 精确微调

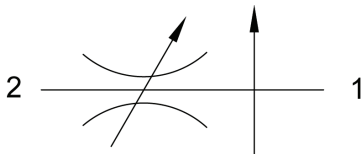
**阀技术参数**

额定流量	4 GPM (15 LPM)
额定工作压力	3500 PSI (241 bar)
粘度范围	36 to 3000 SSU (3 to 647 cSt)
过滤精度	ISO 18/16/13
工作介质温度范围	-40° to 250° F (-40° to 120° C)
重量	.26 lbs. (.12 kg)
工作介质	通用液压油
紧固扭矩	25 ft-lbs (33.8 Nm)
阀腔加工尺寸	<a href="#">POWER 2W</a>
阀腔刀具 (绞刀)	40500005
密封件	21191100



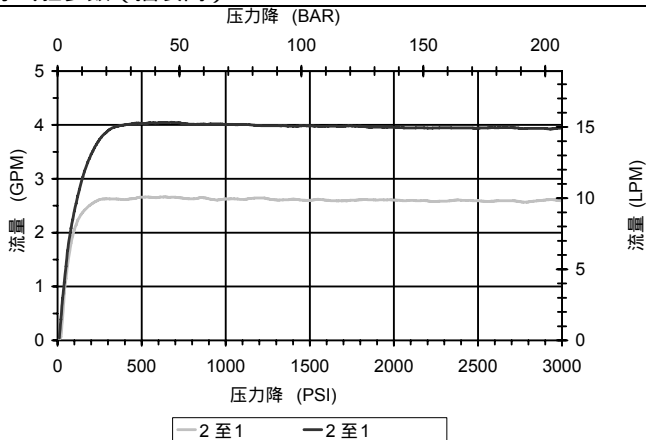
流量越大精度越高

**液压符号**



**性能**

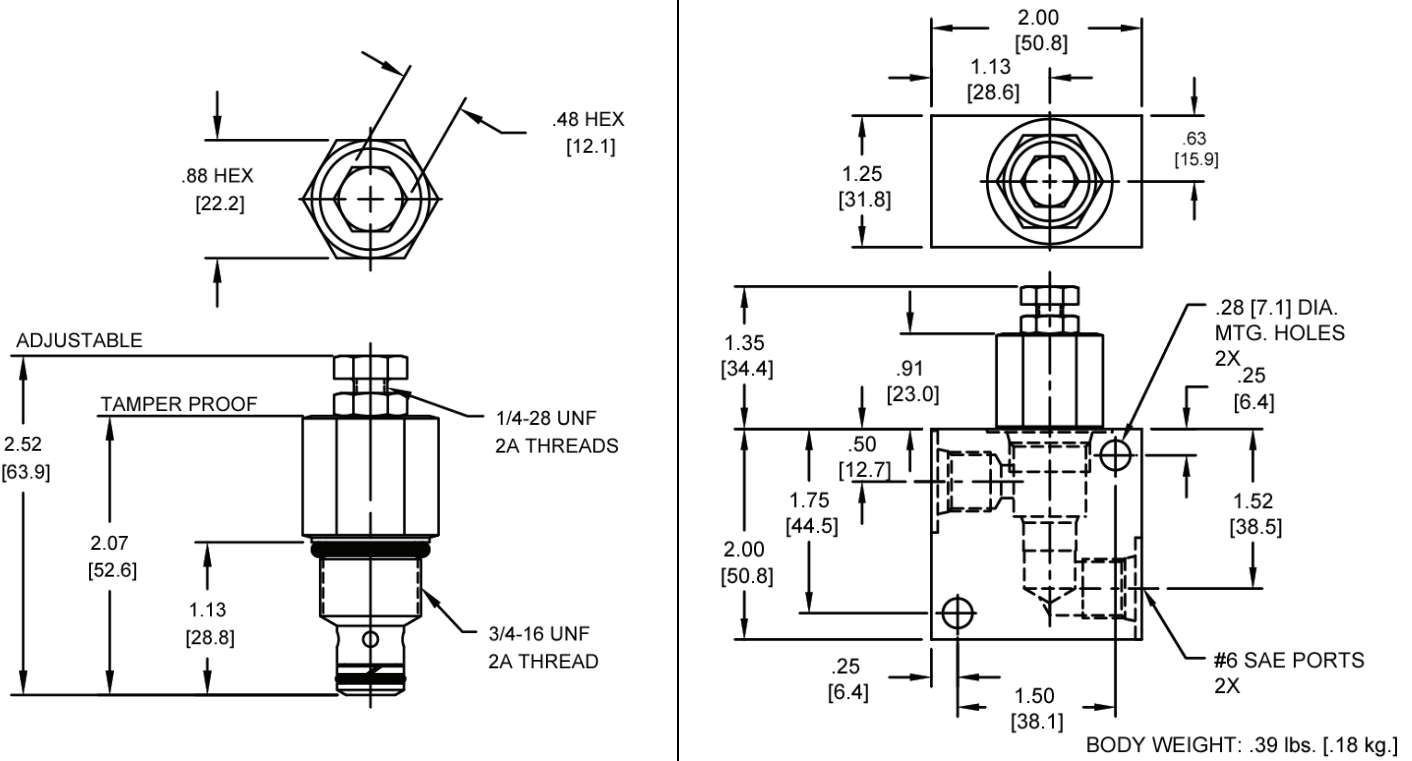
实际试验参数 (插装阀)



**注意:**

样本中各元件的数据资料只用于对常规应用的指导与描述,因此,在没有经过独立研究、评估和稳定性测试的情况下不可将其用作特殊用途。

外形尺寸



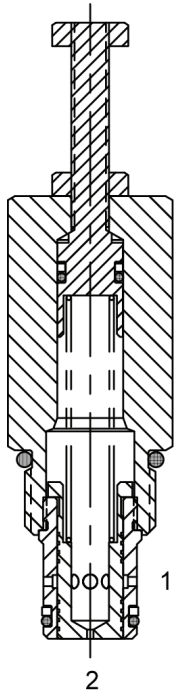
订货编码

<b>PB-FCA</b> - - - -			
<u>选项</u>			<u>阀体</u>
丁腈橡胶 标准	<b>00</b>		空白
氟橡胶 标准	<b>V0</b>		<b>N</b>
丁腈橡胶, 禁调印封	<b>0T</b>		<b>S</b>
氟橡胶, 禁调印封	<b>VT</b>		油口尺寸 1/4 NPTF
			油口尺寸 #6 SAE
		<u>流量</u>	
		<b>0.45</b>	.25 - .45 GPM
		<b>0.75</b>	.45 - .75 GPM
		<b>1.35</b>	.75 - 1.35 GPM
		<b>2.65</b>	1.35 - 2.65 GPM
		<b>4.00</b>	2.65 - 4.00 GPM

禁调印封  
填入四个数字流量设定值  
例如：02.0 - 2 GPM

注意：  
样本中各元件的数据资料只用于对常规应用的指导与描述，因此，在没有经过独立研究、评估和稳定性测试的情况下不可将其用作特殊用途。

**DE-FCA 可调式流量控制阀-压力补偿式**



**说明**

口径10 7/8-14螺纹 D系列 压力补偿可调流量控制阀

**操作说明**

无论(1)口出口回路中负载压力如何变化,该阀均能保证(1)口的恒定流量。

可调控压差弹簧负载可根据用户流量参数选定(参见可选范围)。

当阀液压回路中的(2)至(1)口压差超过100PSI(6.9bar)时,该阀开始根据负载压力变化进行压力补偿,在100-3500PSI(6.9-241bar)之间保持准确流量调节。

(1)至(2)反向通过节流口时,无压力补偿。

当顺时针旋转旋钮时,流量增加。

**特性**

- 淬火,寿命长
- 统一工业标准阀腔,满足批量生产
- 精确微调

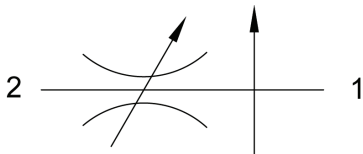


流量越大精度越高

**阀技术参数**

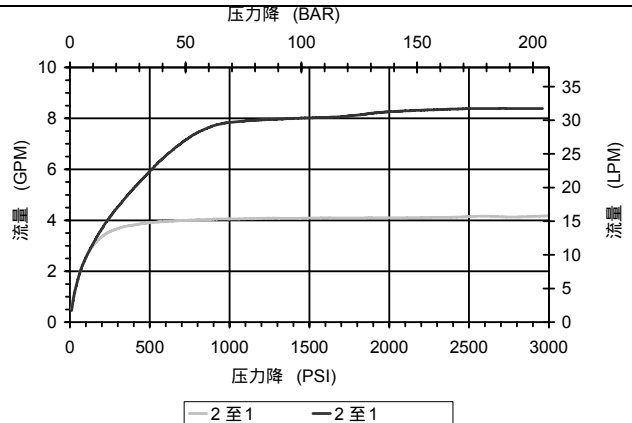
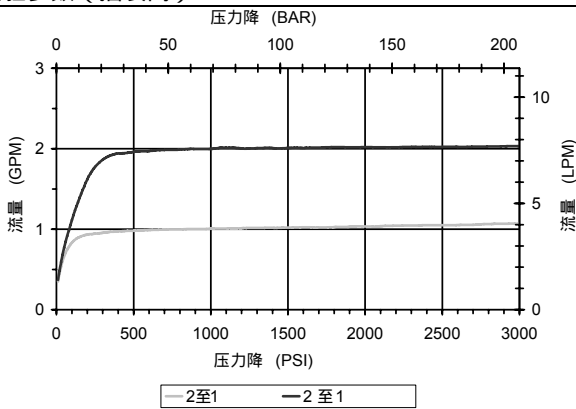
最大流量	8 GPM (30 LPM)
额定工作压力	3500 PSI (241 bar)
粘度范围	36 to 3000 SSU (3 to 647 cSt)
过滤精度	ISO 18/16/13
工作介质温度范围	-40° to 250° F (-40° to 120° C)
重量	49 lbs. (.22 kg)
工作介质	通用液压油
紧固扭矩	30 ft-lbs (40.6 Nm)
阀腔加工尺寸	<a href="#">DELTA 2W</a>
阀腔刀具(绞刀)	40500000
密封件	21191200

**液压符号**



**性能**

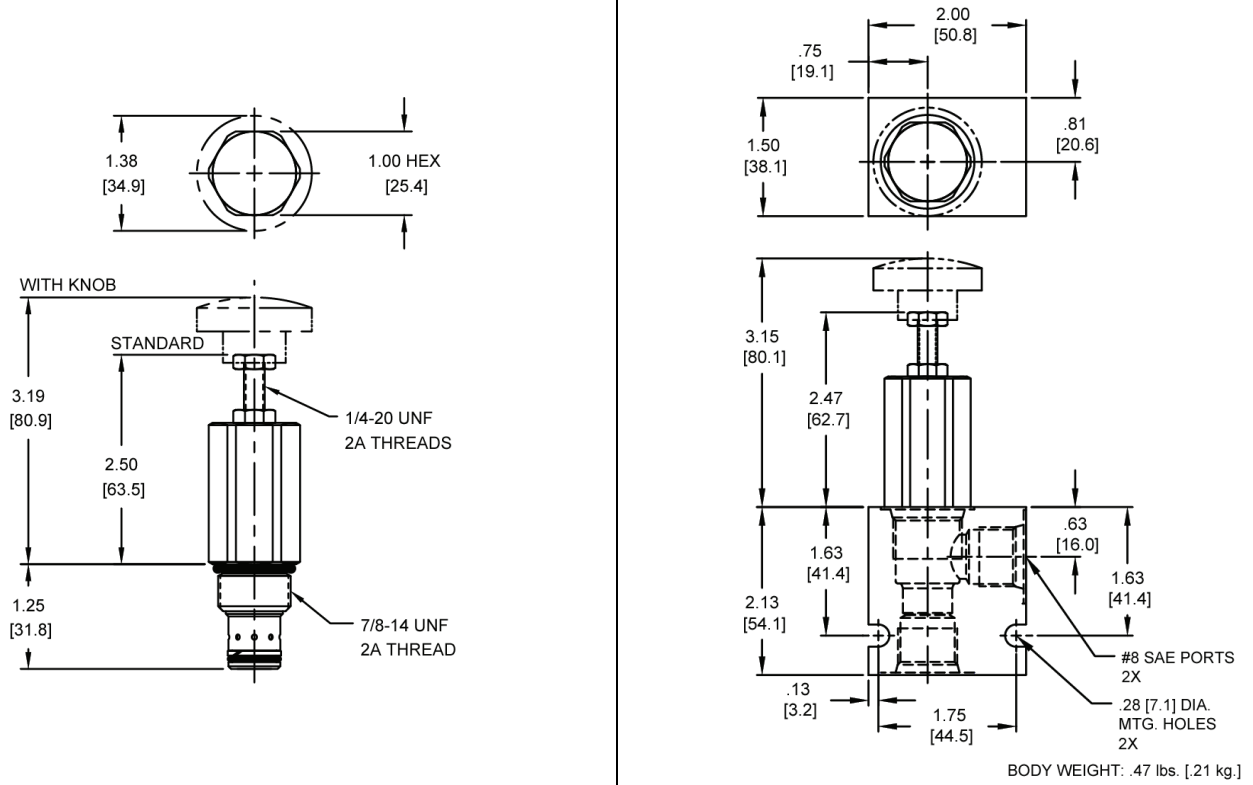
实际试验参数(插装阀)



**注意:**

样本中各元件的数据资料只用于对常规应用的指导与描述,因此,在没有经过独立研究、评估和稳定性测试的情况下不可将其用作特殊用途。

外形尺寸

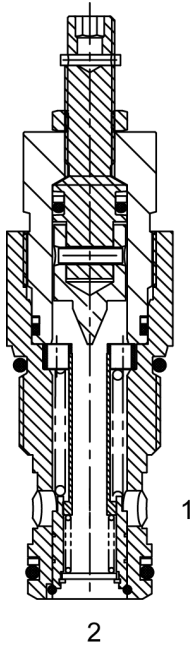


订货编码

<b>DE-FCA</b>		-	-	-	-
<u>选项</u>					<u>阀体</u>
丁腈橡胶 标准	<b>00</b>				无阀体
氟橡胶 标准	<b>V0</b>				油口尺寸 3/8 NPTF
丁腈橡胶, 手动, 旋钮	<b>OK</b>				油口尺寸 #8 SAE
氟橡胶, 手动, 旋钮	<b>VK</b>				
				<u>流量</u>	
			<b>01.0</b>		.5-1 GPM
			<b>02.0</b>		1-2 GPM
			<b>04.0</b>		2-4 GPM
			<b>08.0</b>		4-8 GPM

注意：  
样本中各元件的数据资料只用于对常规应用的指导与描述，因此，在没有经过独立研究、评估和稳定性测试的情况下不可将其用作特殊用途。

**HT-FCA 可调式流量控制阀-压力补偿式**



**说明**

高压 通径12 1/16-12 螺纹 T系列 压力补偿可调流量控制阀

**操作说明**

无论(1)口出口回路中负载压力如何变化,该阀均能保证(1)口的恒定流量。

可调控压差弹簧负载可根据用户流量参数选定(参见可选范围)。

当流经控制节流环产生压差时,该阀根据负载压力变化保持恒定的流量控制。流量大小调节时请参见图表。

(1)至(2)反向通过节流口时,无压力补偿。

当顺时针旋转旋钮时,流量增加。

**特性**

- 淬火,寿命长
- 统一工业标准阀腔,满足批量生产
- 精确微调

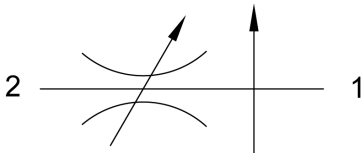
**阀技术参数**

最大流量	20 GPM (76 LPM)
额定工作压力	5000 PSI (345 bar)
粘度范围	36 to 3000 SSU (3 to 647 cSt)
过滤精度	ISO 18/16/13
工作介质温度范围	-40° to 250° F (-40° to 120° C)
重量	.73 lbs. (.33 kg)
工作介质	通用液压油
紧固扭矩	70 ft-lbs (94.9 Nm)
阀腔加工尺寸	<a href="#">TECNORD 2W</a>
阀腔刀具(绞刀)	40500032
密封件	21191300



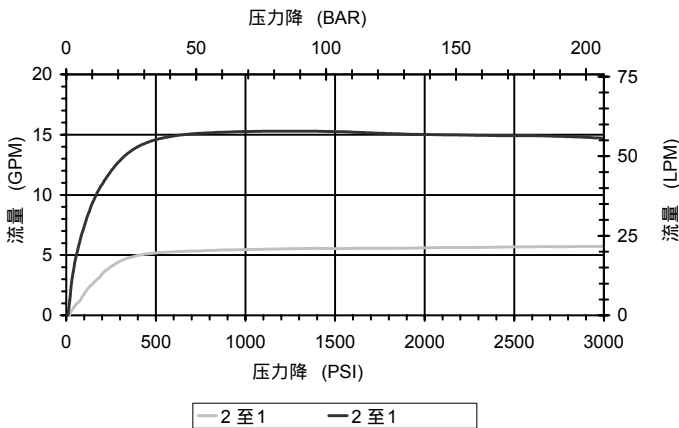
“全程可调”特性,可调至“泄漏级”

**液压符号**



**性能**

实际试验参数(插装阀)

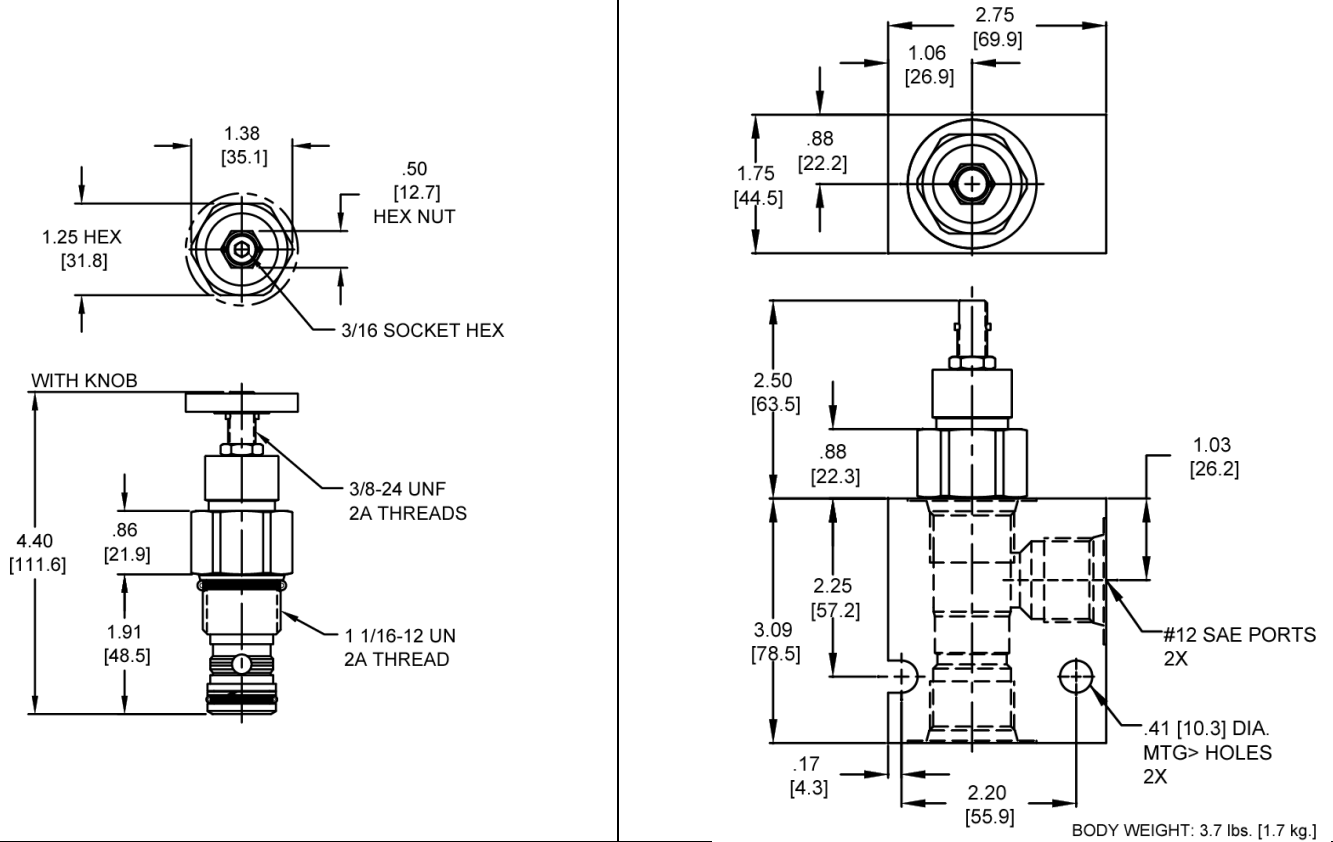


**注意:**

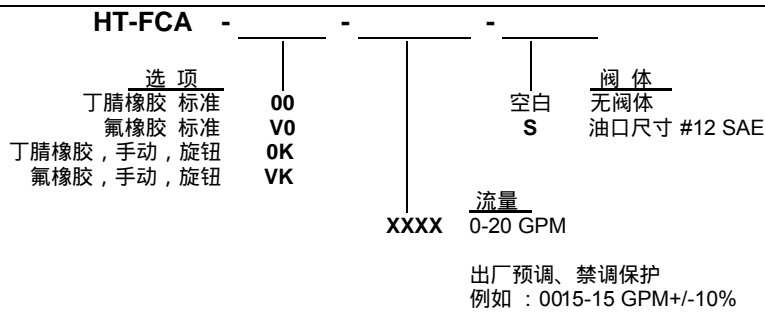
样本中各元件的数据资料只用于对常规应用的指导与描述,因此,在没有经过独立研究、评估和稳定性测试的情况下不可将其用作特殊用途。



外形尺寸



订货编码



注意：  
样本中各元件的数据资料只用于对常规应用的指导与描述，因此，在没有经过独立研究、评估和稳定性测试的情况下不可将其用作特殊用途。

**SJ-FCA 可调式流量控制阀-压力补偿式**

**说明**

通径16 1 5/16-12螺纹 S系列 压力补偿可调流量控制阀

**操作说明**

无论(1)口出口回路中负载压力如何变化,该阀均能保证(1)口的恒定流量。

可调控压差弹簧负载可根据用户流量参数选定(参见可选范围)。

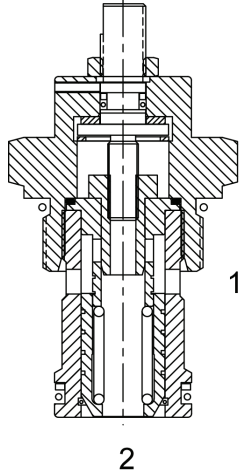
当流经控制节流环产生压差时,该阀根据负载压力变化保持恒定的流量控制。流量大小调节时请参见图表。

(1)至(2)反向通过节流口时,无压力补偿。

当顺时针旋转旋钮时,流量增加。

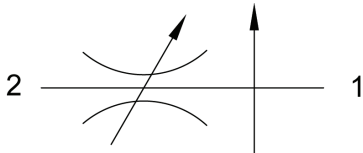
**特性**

- 淬火,寿命长
- 统一工业标准阀腔,满足批量生产
- 精确微调



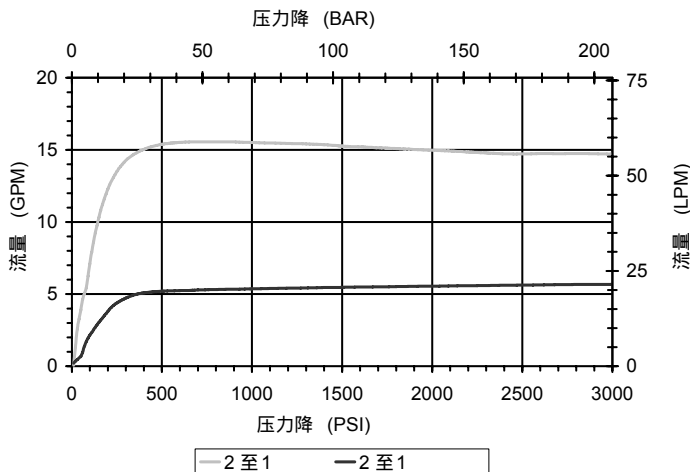
“全程可调”特性,可调至“泄漏级”

**液压符号**



**性能**

实际试验参数(插装阀)



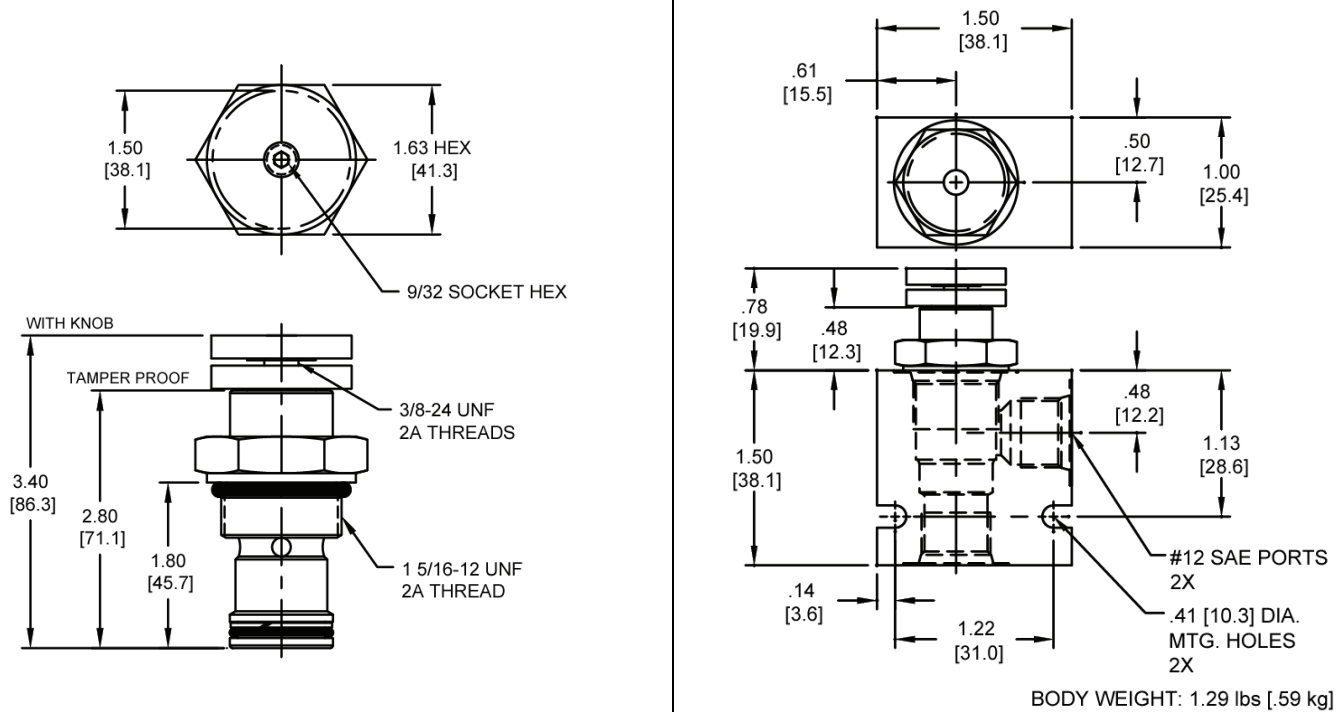
**阀技术参数**

额定流量	25 GPM (95 LPM)
额定工作压力	3500 PSI (241 bar)
粘度范围	36 to 3000 SSU (3 to 647 cSt)
过滤精度	ISO 18/16/13
工作介质温度范围	-40° to 250° F (-40° to 120° C)
重量	.89 lbs. (.40 kg)
工作介质	通用液压油
紧固扭矩	90 ft-lbs (122 Nm)
阀腔加工尺寸	<a href="#">SUPER 2W</a>
阀腔刀具(绞刀)	40500017
密封件	21191400

**注意:**

样本中各元件的数据资料只用于对常规应用的指导与描述,因此,在没有经过独立研究、评估和稳定性测试的情况下不可将其用作特殊用途。

外形尺寸



订货编码

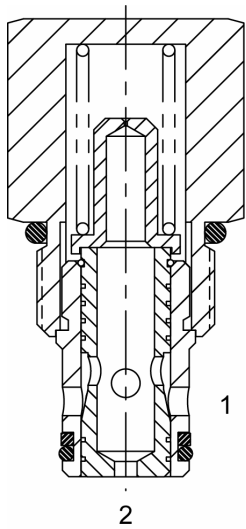
SJ-FCA - - -

	<u>选项</u>				<u>阀体</u>
丁腈橡胶, 外部调压	锁紧螺母	00		空白	无阀体
氟橡胶, 外部调压	锁紧螺母	V0		S	油口尺寸 #12 SAE
丁腈橡胶, 手动, 旋钮		OK		N	油口尺寸 3/4 NPTF
氟橡胶, 手动, 旋钮		VK			
丁腈橡胶, 内部调压		OI			
氟橡胶, 内部调压		VI			
丁腈橡胶, 禁调印封		OT			
氟橡胶, 禁调印封		VT			
			XXXX	0 - 25 GPM	

流量设定范围  
出厂预调、禁调保护  
例如: 0015-15 GPM+/-10%

注意: 样本中各元件的数据资料只用于对常规应用的指导与描述, 因此, 在没有经过独立研究、评估和稳定性测试的情况下不可将其用作特殊用途。

**DE-FCB 定额流量控制阀，压力补偿**



**说明**

口径10 7/8-14螺纹 D系列 定额压力补偿流量控制阀

**操作说明**

DE-FCB 无论 (1) 口出口回路中负载压力如何变化，该阀均能保证 (1) 口恒定流量。

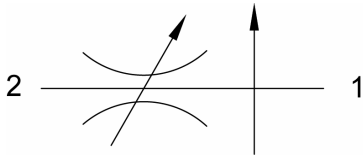
当流经控制节流环产生压差时（大于弹簧力），该阀根据负载压力变化，保持恒定流量控制。流量调节时参见图表。

(1) 至 (2) 口反向通过节流口时无压力补偿。

**特性**

- 淬火，寿命长
- 统一工业标准阀腔，满足批量生产

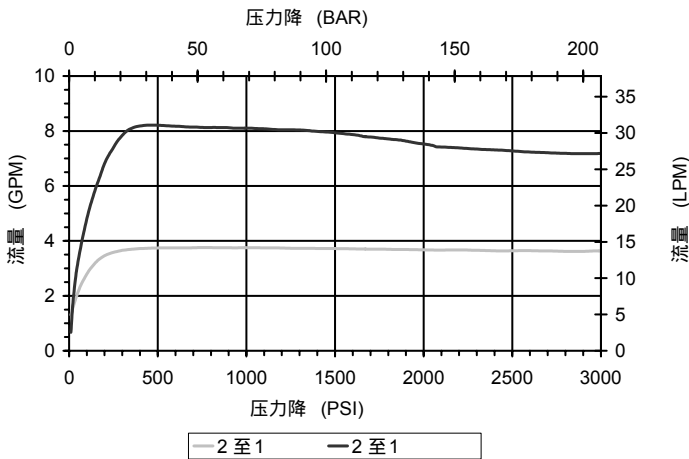
**液压符号**



低背压型用于低压降回路。

**性能**

实际试验参数（插装阀）



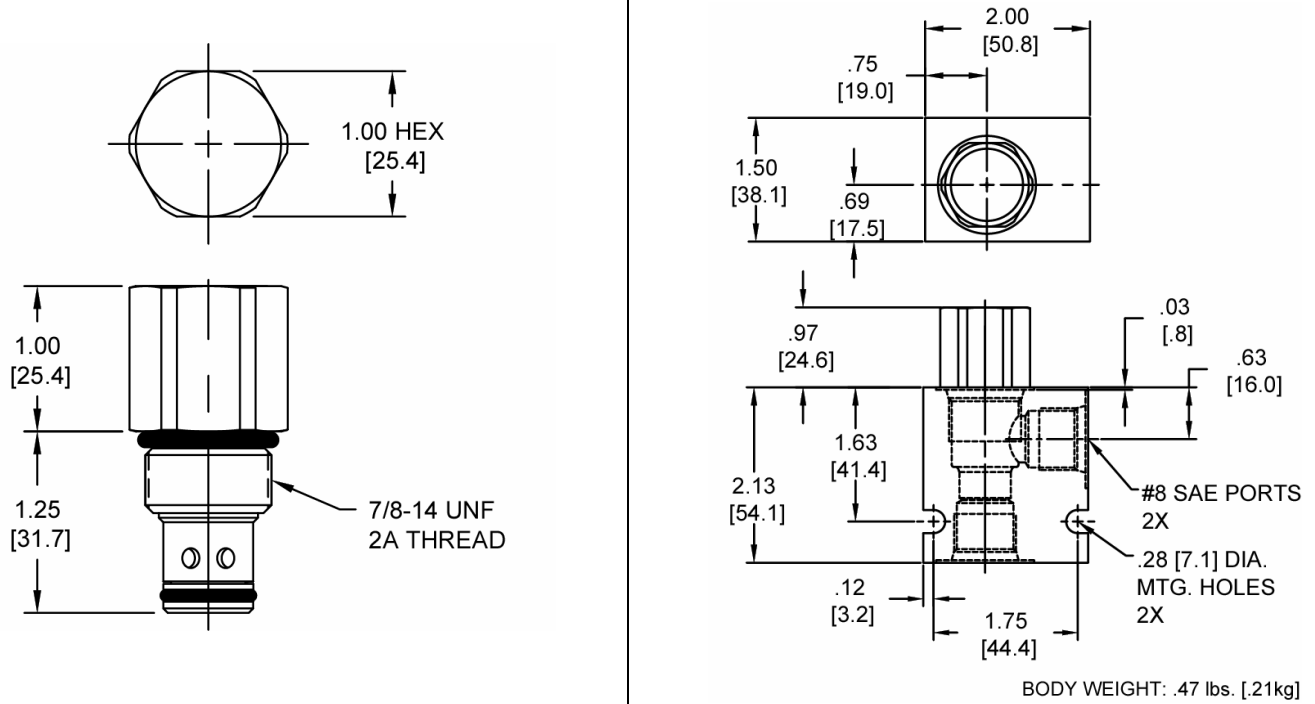
**阀技术参数**

最大流量	8 GPM (30 LPM)
额定工作压力	3500 PSI (241 bar)
粘度范围	36 to 3000 SSU (3 to 647 cSt)
过滤精度	ISO 18/16/13
工作介质温度范围	-40° to 250° F (-40° to 120° C)
重量	29 lbs. (.13kg)
工作介质	通用液压油
紧固扭矩	30 ft-lbs (40.6 Nm)
阀腔加工尺寸	<a href="#">DELTA 2W</a>
阀腔刀具 (绞刀)	40500000
密封件	21191204

**注意：**

样本中各元件的数据资料只用于对常规应用的指导与描述，因此，在没有经过独立研究、评估和稳定性测试的情况下不可将其用作特殊用途。

外形尺寸

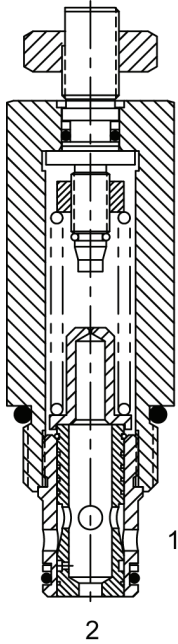


订货编码

<b>DE-FCB</b> - - -			
<u>选项</u>			<u>阀体</u>
丁腈橡胶 标准	<b>00</b>		无阀体
氟橡胶 标准	<b>V0</b>		油口尺寸 3/8 NPT
			油口尺寸 #8 SAE
			<u>流量设定范围</u>
		<b>01.0</b>	1 GPM
		<b>02.0</b>	2 GPM
		<b>03.0</b>	3 GPM
		<b>04.0</b>	4 GPM
		<b>05.0</b>	5 GPM
		<b>06.0</b>	6 GPM
		<b>07.0</b>	7 GPM
		<b>08.0</b>	8 GPM
			+/- 15%

注意：  
样本中各元件的数据资料只用于对常规应用的指导与描述，因此，在没有经过独立研究、评估和稳定性测试的情况下不可将其用作特殊用途。

**DE-FCC 可调式流量控制阀-压力补偿式**



**说明**

口径10 7/8-14螺纹 D系列 压力补偿可调流量控制阀

**操作说明**

无论(1)口出口回路中负载压力如何变化,该阀均能保证(1)口的恒定流量。

可调控压差弹簧负载可根据用户流量参数选定(参见可选范围)。

当流经控制节流环产生压差时,该阀根据负载压力变化保持恒定的流量控制。流量大小调节时请参见图表。

(1)至(2)反向通过节流口时,无压力补偿。

当顺时针旋转旋钮时,流量增加。

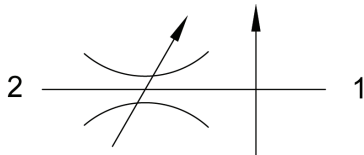
**特性**

- 淬火,寿命长
- 统一工业标准阀腔,满足批量生产
- 精确微调



最低背压设定用于最低压降回路。

**液压符号**

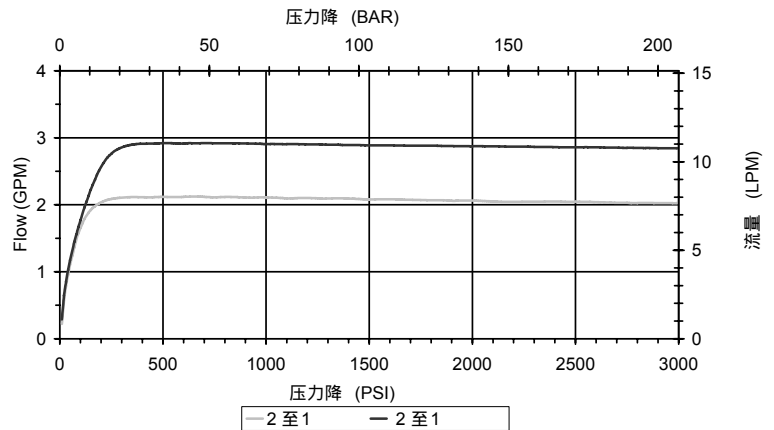
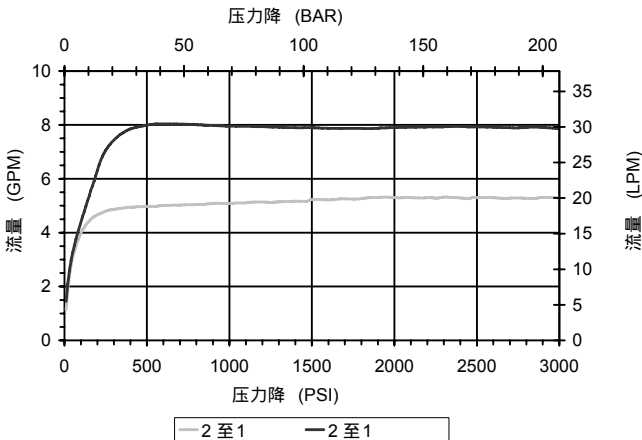


**性能**

实际试验参数(插装阀)

**阀技术参数**

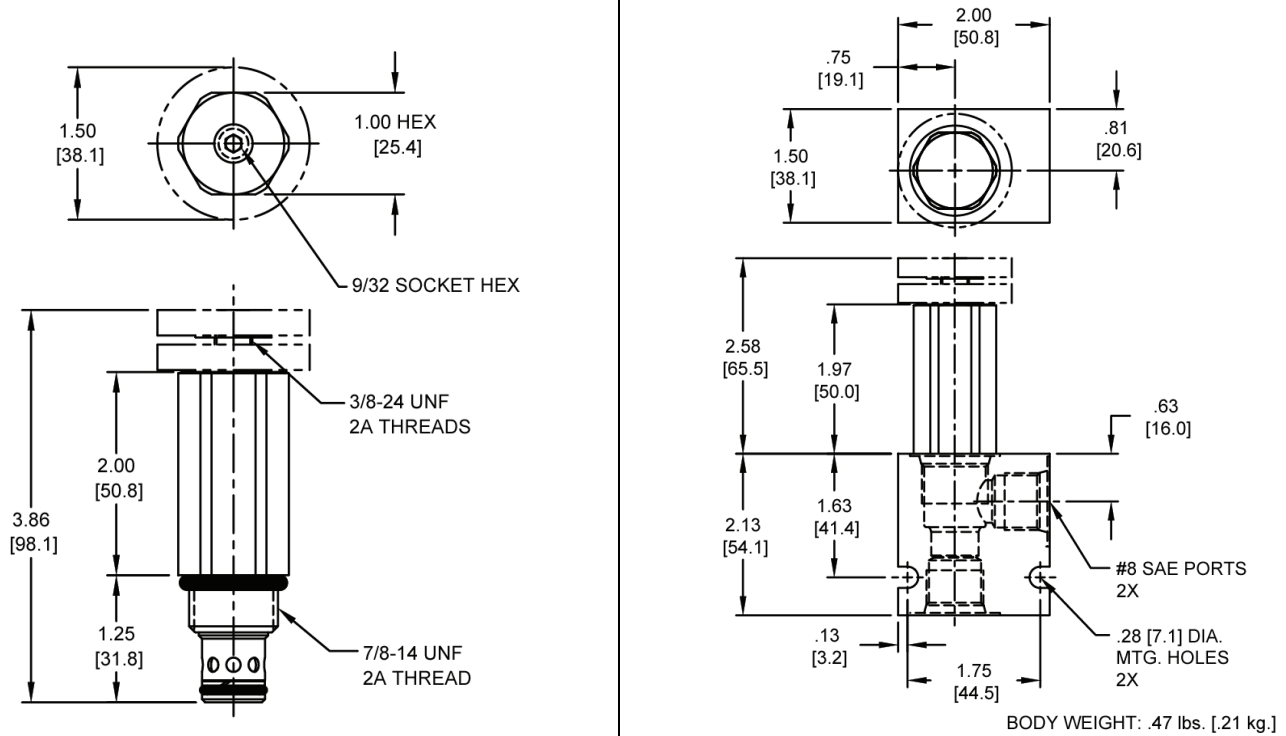
最大流量	8 GPM (30 LPM)
额定工作压力	3500 PSI (241 bar)
粘度范围	36 to 3000 SSU (3 to 647 cSt)
过滤精度	ISO 18/16/13
工作介质温度范围	-40° to 250° F (-40° to 120° C)
重量	.51 lbs. (.23 kg)
工作介质	通用液压油
紧固扭矩	30 ft-lbs (40.6 Nm)
阀腔加工尺寸	<a href="#">DELTA 2W</a>
阀腔刀具(绞刀)	40500000
密封件	21191200



**注意:**

样本中各元件的数据资料只用于对常规应用的指导与描述,因此在没有经过独立研究、评估和稳定性测试的情况下不可将其用作特殊用途。

外形尺寸



订货编码

<b>DE-FCC</b>		-	-	-	-
<u>选项</u>					<u>阀体</u>
丁腈橡胶 标准	<b>00</b>				空白
氟橡胶 标准	<b>V0</b>				无阀体
丁腈橡胶, 手动, 旋钮	<b>OK</b>				油口尺寸 3/8 NPTF
氟橡胶, 手动, 旋钮	<b>VK</b>				油口尺寸 #8 SAE
					<u>流量设定范围</u>
			<b>1.16</b>		.80-1.16 GPM
			<b>1.62</b>		1.16-1.62 GPM
			<b>2.09</b>		1.62-2.09 GPM
			<b>2.90</b>		2.09-2.90 GPM
			<b>3.82</b>		2.90-3.82 GPM
			<b>5.00</b>		3.82-5.00 GPM
			<b>8.00</b>		5.00-8.00 GPM

注意：  
样本中各元件的数据资料只用于对常规应用的指导与描述，因此，在没有经过独立研究、评估和稳定性测试的情况下不可将其用作特殊用途。

**DE-FCF 定额流量控制阀，压力补偿**

**说明**

口径10 7/8-14螺纹 D系列 定额压力补偿流量控制阀

**操作说明**

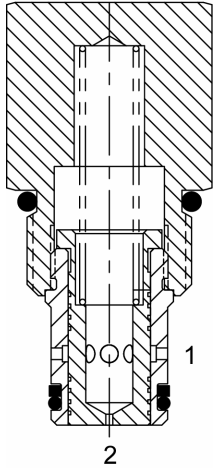
DE-FCF 无论 (1) 口出口回路中负载压力如何变化，该阀均能保证 (1) 口恒定流量。

当流经控制节流环产生压差时 (大于弹簧力)，该阀根据负载压力变化，保持恒定流量控制。流量调节时参见图表。

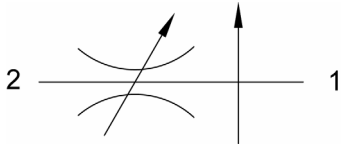
(1) 至 (2) 口反向通过节流口时无压力补偿。

**特性**

- 淬火，寿命长
- 统一工业标准阀腔，满足批量生产



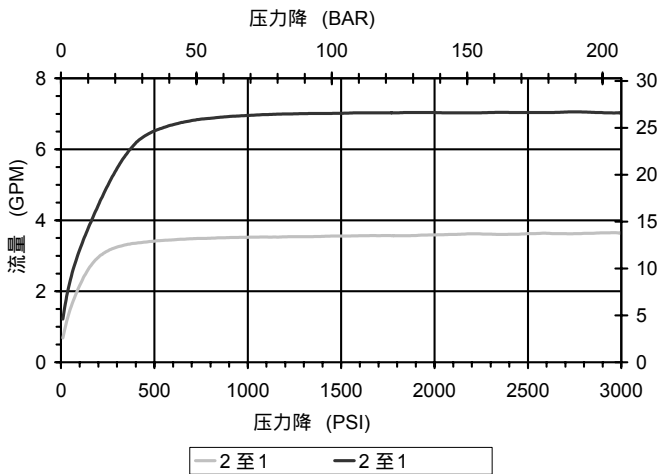
**液压符号**



高稳定性适应高压差回路。

**性能**

实际试验参数 (插装阀)



**阀技术参数**

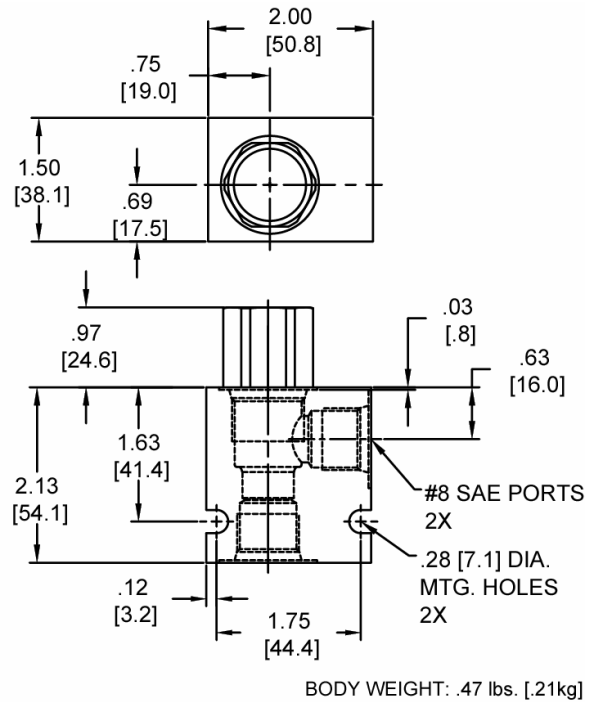
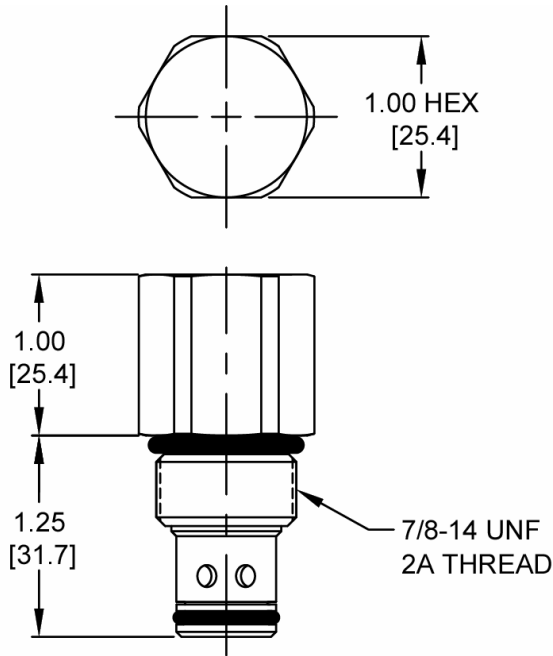
最大流量	8 GPM (30 LPM)
额定工作压力	3500 PSI (241 bar)
粘度范围	36 to 3000 SSU (3 to 647 cSt)
过滤精度	ISO 18/16/13
工作介质温度范围	-40° to 250° F (-40° to 120° C)
重量	.32 lbs. (.14 kg)
工作介质	通用液压油
紧固扭矩	30 ft-lbs (40.6 Nm)
阀腔加工尺寸	<a href="#">DELTA 2W</a>
阀腔刀具 (绞刀)	40500000
密封件	21191204

**注意：**

样本中各元件的数据资料只用于对常规应用的指导与描述，因此，在没有经过独立研究、评估和稳定性测试的情况下不可将其用作特殊用途。



外形尺寸



订货编码

<b>DE-FCF</b> - - -			
<u>选项</u>			<u>阀体</u>
丁腈橡胶 标准	<b>00</b>		无阀体
氟橡胶 标准	<b>V0</b>		油口尺寸 3/8 NPT
			油口尺寸 #8 SAE
			<u>流量设定范围</u>
		<b>01.0</b>	1 GPM
		<b>02.0</b>	2 GPM
		<b>03.0</b>	3 GPM
		<b>04.0</b>	4 GPM
		<b>05.0</b>	5 GPM
		<b>06.0</b>	6 GPM
		<b>07.0</b>	7 GPM
		<b>08.0</b>	8 GPM
			+/- 15%

注意：  
样本中各元件的数据资料只用于对常规应用的指导与描述，因此，在没有经过独立研究、评估和稳定性测试的情况下不可将其用作特殊用途。