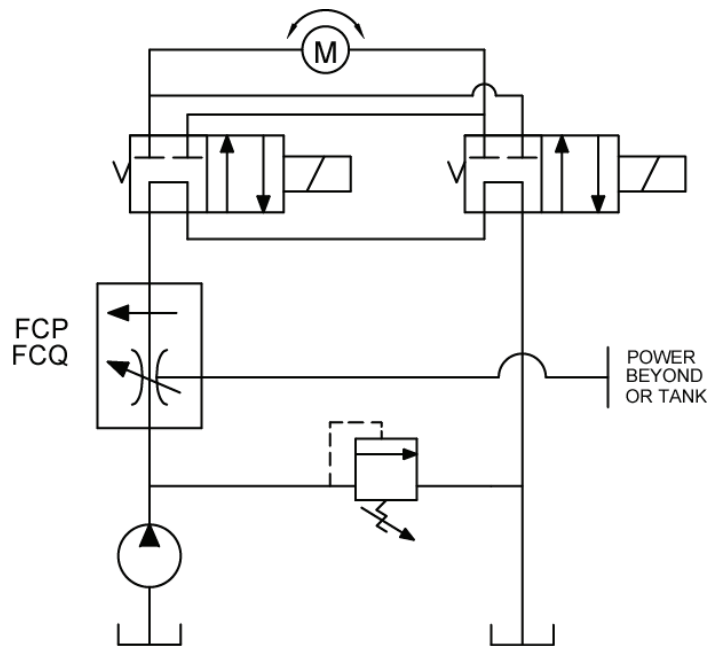


流量优先控制阀

	流量GPM	压力PSI	流量LPM	压力BAR	型号	页次
	10	3000	38	207	DF-FCP	428
	10	3000	38	207	DF-FCQ	430
	25	3500	95	241	SK-FCQ	432

应用示例

FCP 和 FCQ 典型应用于主油路流量优先，其余流量供它用或回油箱。



注意：
样本中各元件的数据资料只用于对常规应用的指导与描述，因此，在没有经过独立研究、评估和稳定性测试的情况下不可将其用作特殊用途。

DF-FCP 定流流量优先控制阀

说明

通径10 7/8-14螺纹 D系列 定流流量优先控制阀

操作说明

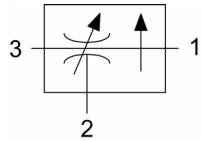
DF-FCP 根据 (3) 口的压力实现 (3) 至 (1) 口的压力补偿流量调节。
多余流量由旁通口 (2) 口排出。

弹簧腔的油在 (1) 口泄油。

特性

- 淬火, 寿命长
- 统一工业标准阀腔, 满足批量生产

液压符号

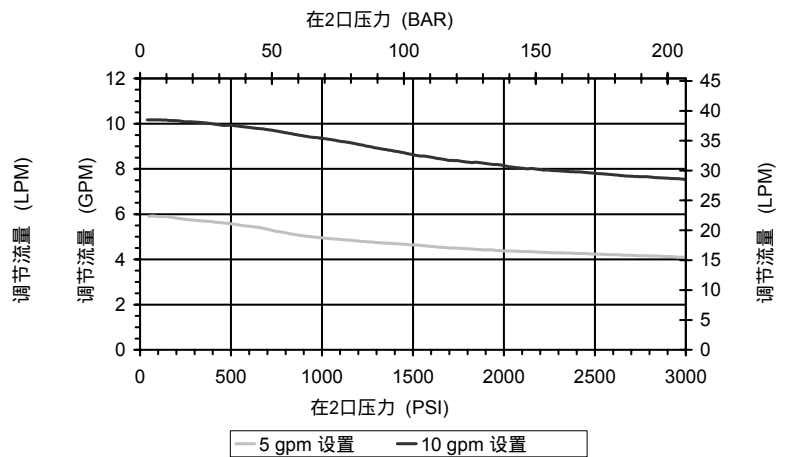
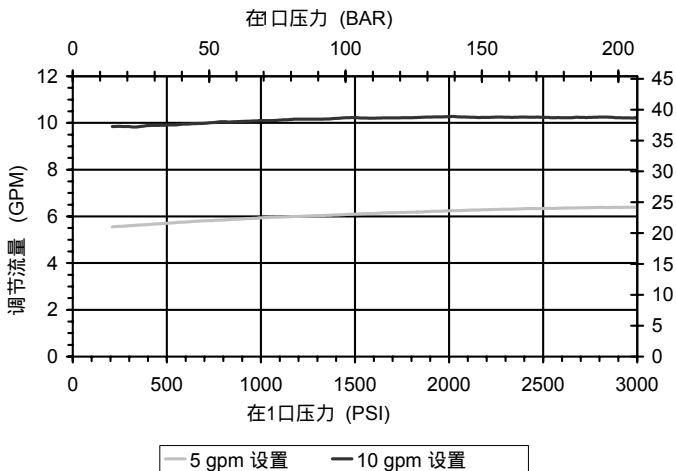


阀技术参数

最大流量	10 GPM (38 LPM)
额定工作压力	3000 PSI (207bar)
粘度范围	36 to 3000 SSU (3 to 647 cSt)
过滤精度	ISO 18/16/13
工作介质温度范围	-40° to 250° F (-40° to 120° C)
重量	.26 lbs. (.12 kg)
工作介质	通用液压油
紧固扭矩	30 ft-lbs (40.6 Nm)
阀腔加工尺寸	DELTA 3W
阀腔刀具 (绞刀)	4050001
密封件	21191206

性能

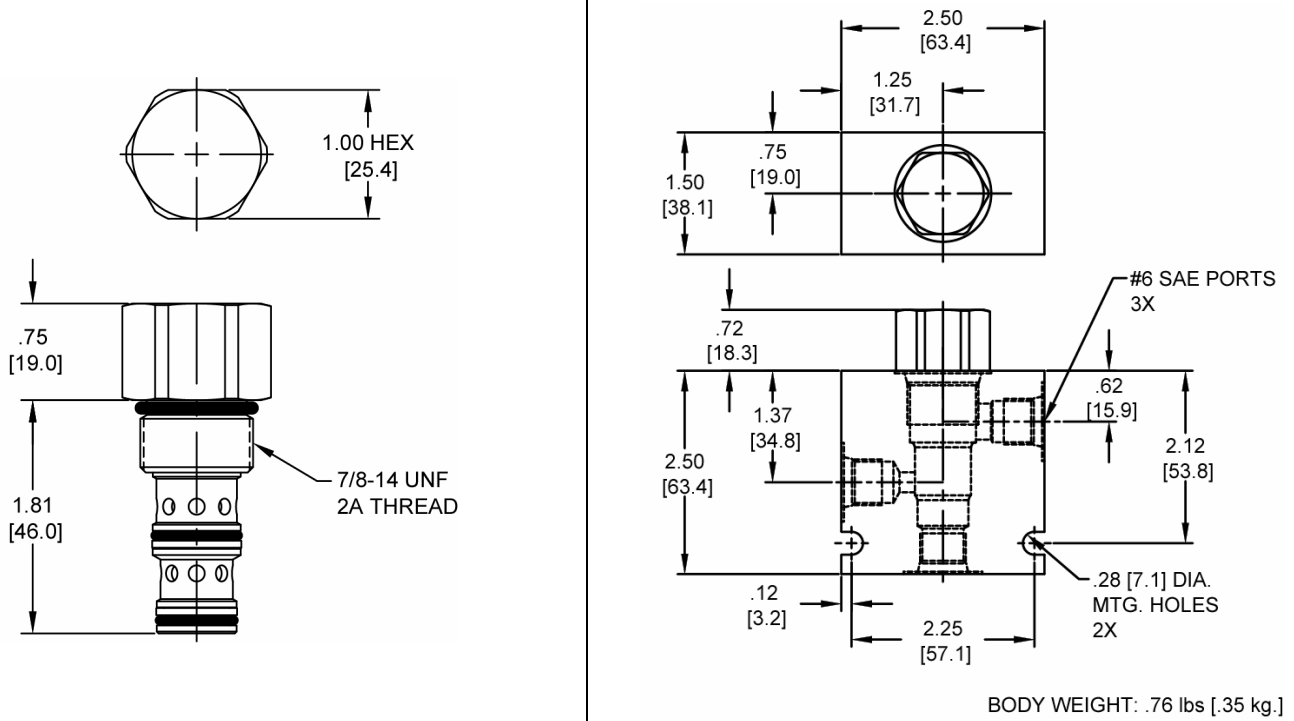
实际试验参数 (插装阀)



注意:

样本中各元件的数据资料只用于对常规应用的指导与描述, 因此, 在没有经过独立研究、评估和稳定性测试的情况下不可将其用作特殊用途。

外形尺寸

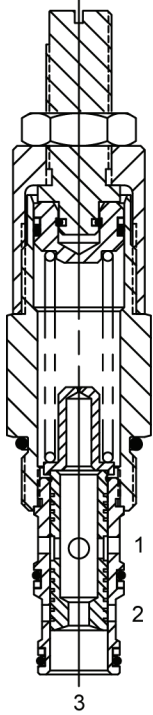


订货编码

DF-FCP - - -			
<u>选项</u>			<u>阀体</u>
丁腈橡胶 标准	00		空白 无阀体
氟橡胶 标准	V0		N 油口尺寸 1/4 NPTF
			S 油口尺寸 #6 SAE
			<u>流量设定范围</u>
		01.0	1 GPM
		02.0	2 GPM
		03.0	3 GPM
		04.0	4 GPM
		05.0	5 GPM
		06.0	6 GPM
		07.0	7 GPM
		08.0	8 GPM
		09.0	9 GPM
		10.0	10 GPM
			+/- 15%

注意：
样本中各元件的数据资料只用于对常规应用的指导与描述，因此，在没有经过独立研究、评估和稳定性测试的情况下不可将其用作特殊用途。

DF-FCQ 可调式流量优先控制阀



说明

通径10 7/8-14螺纹 D系列 可调式流量优先控制阀

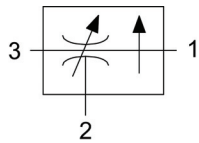
操作说明

DF-FCQ 根据 (3) 口的压力实现 (3) 至 (1) 口的压力补偿流量调节。
多余流量由旁通口 (2) 口排出。

特性

- 淬火, 寿命长
- 统一工业标准阀腔, 满足批量生产

液压符号



阀技术参数

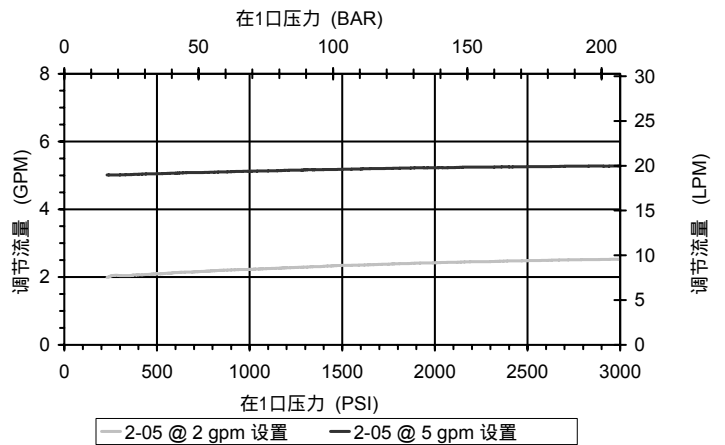
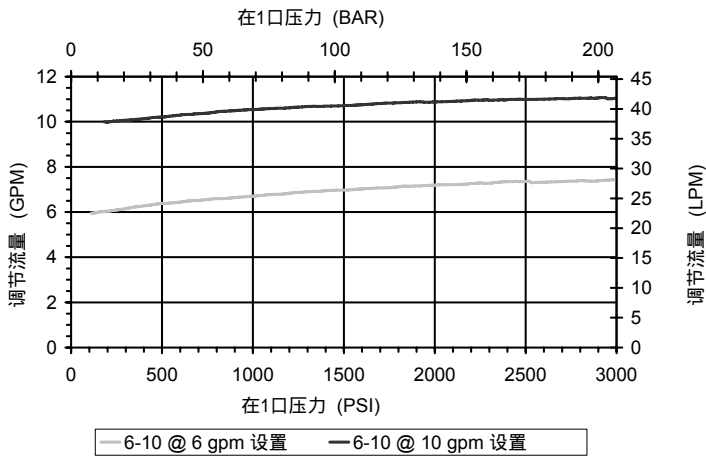
额定流量	10 GPM (38 LPM)
额定工作压力	3000 PSI (207bar)
粘度范围	36 to 3000 SSU (3 to 647 cSt)
过滤精度	ISO 18/16/13
工作介质温度范围	-40° to 250° F (-40° to 120° C)
重量	56 lbs. (. 25 kg)
工作介质	通用液压油
紧固扭矩	30 ft-lbs (40.6 Nm)
阀腔加工尺寸	DELTA 3W
阀腔刀具 (绞刀)	40500001
密封件	21191206



(2)口至油箱的试验参数参见本页
(3)口至油箱的试验参数参见下页

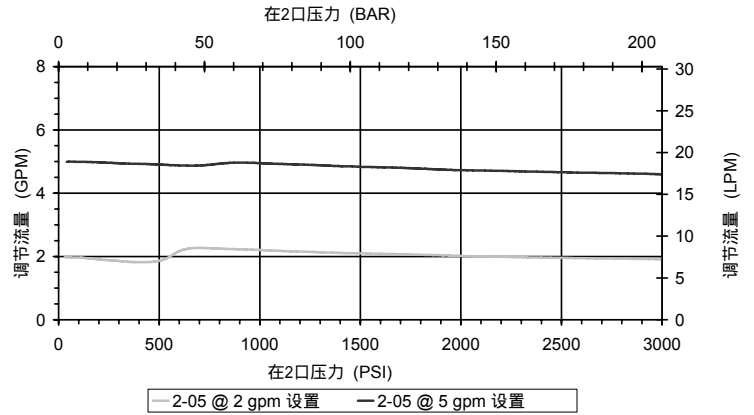
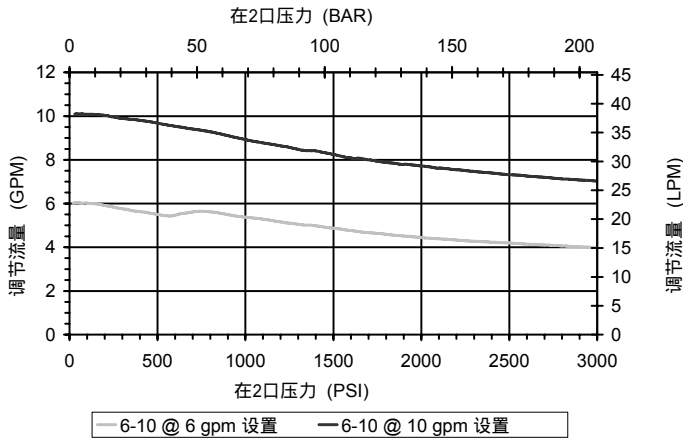
性能

实际试验参数 (插装阀)

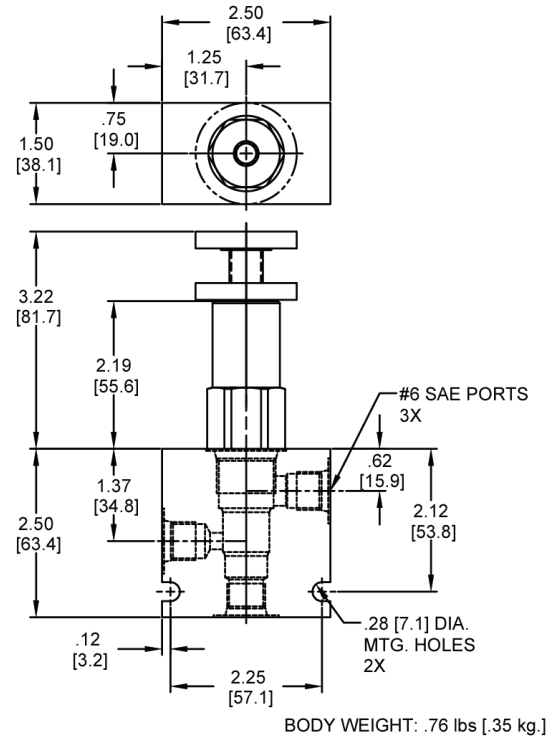
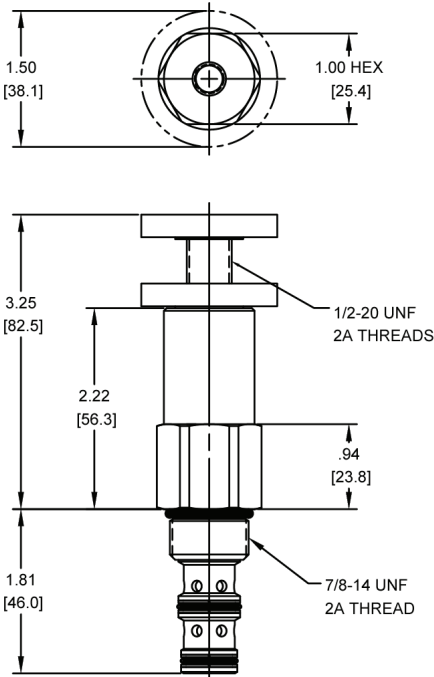


注意:

样本中各元件的数据资料只用于对常规应用的指导与描述, 因此, 在没有经过独立研究、评估和稳定性测试的情况下不可将其用作特殊用途。



外形尺寸



订货编码

DF-FCQ - - -

选项
丁腈橡胶 标准 00
氟橡胶 标准 V0
丁腈橡胶, 手动, 旋钮 OK
氟橡胶, 手动, 旋钮 VK

阀体
空白 无阀体
N 油口尺寸 1/4 NPTF
S 油口尺寸 #6 SAE

流量设定范围
2-05 2 to 5 GPM
6-10 6 to 10 GPM

注意:

样本中各元件的数据资料只用于对常规应用的指导与描述, 因此, 在没有经过独立研究、评估和稳定性测试的情况下不可将其用作特殊用途。

Phone: (815) 397-6628

Fax: (815) 397-2526

E-mail: delta@delta-power.com

SK-FCQ 可调式流量优先控制阀

说明

通径16 1 5/16-12螺纹 S系列 可调式流量优先控制阀

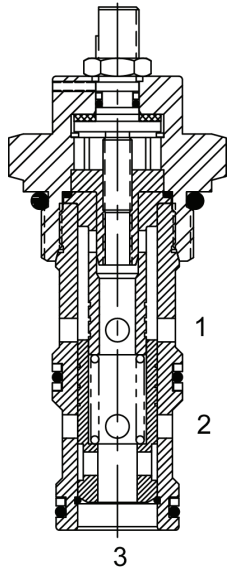
操作说明

SK-FCQ 根据 (3) 口的压力实现 (3) 至 (1) 口的压力补偿流量调节。
多余流量由旁通口 (2) 口排出。

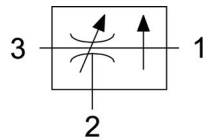
弹簧腔的油在 (1) 口泄油。

特性

- 淬火, 寿命长
- 统一工业标准阀腔, 满足批量生产



液压符号

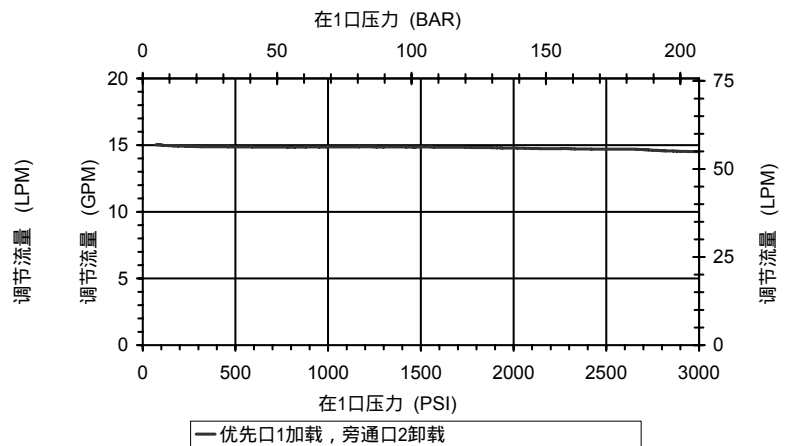
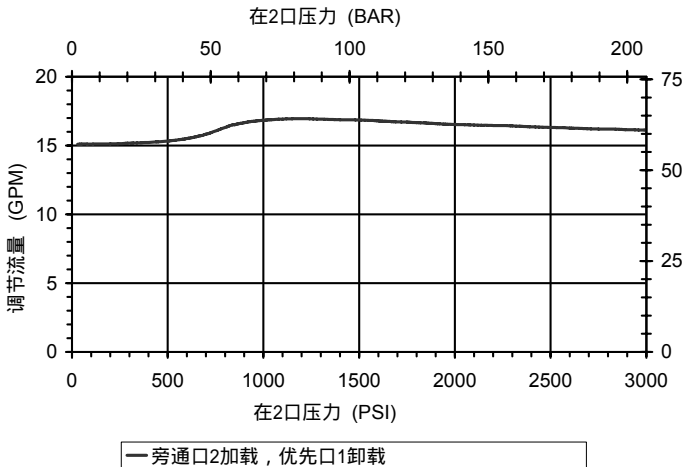


阀技术参数

最大流量	25 GPM (95 LPM)
额定工作压力	500-3000 PSI (34-207bar)
粘度范围	36 to 3000 SSU (3 to 647 cSt)
过滤精度	ISO 18/16/13
工作介质温度范围	-40° to 250° F (-40° to 120° C)
重量	.96 lbs. (.44 kg)
工作介质	通用液压油
紧固扭矩	90 ft-lbs (122 Nm)
阀腔加工尺寸	SUPER 3W
阀腔刀具 (绞刀)	40500018
密封件	21191404

性能

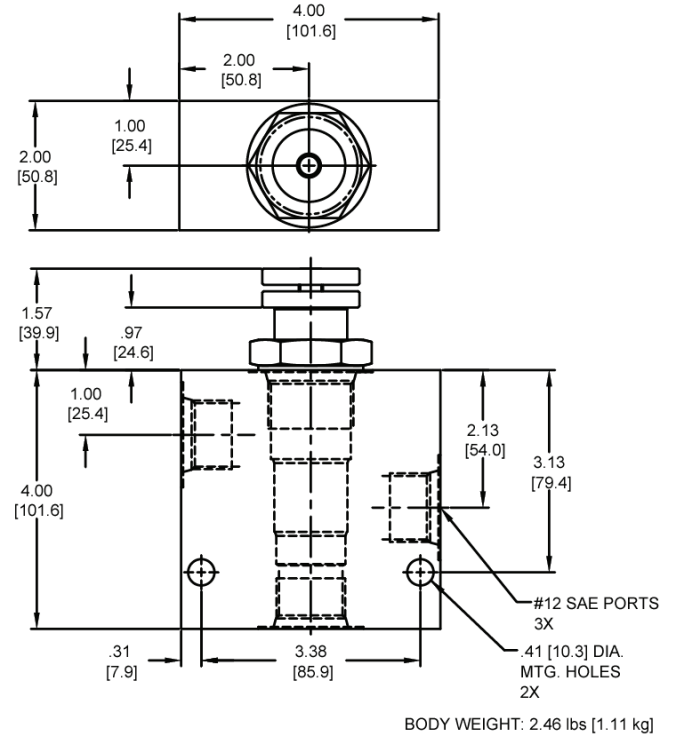
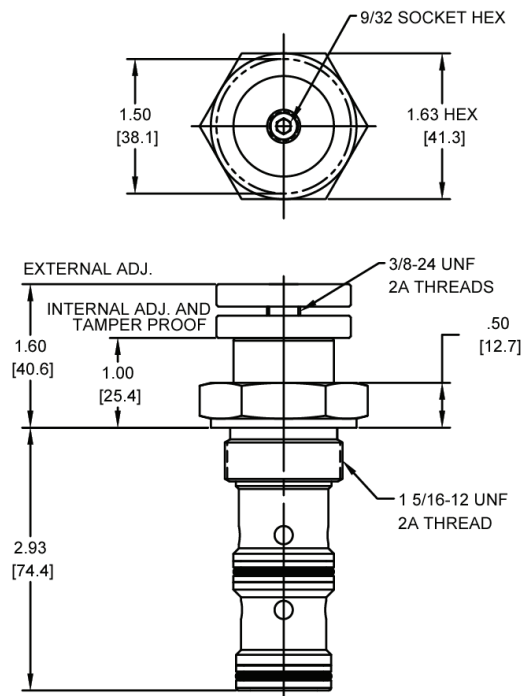
实际试验参数 (插装阀)



注意:

样本中各元件的数据资料只用于对常规应用的指导与描述, 因此, 在没有经过独立研究、评估和稳定性测试的情况下不可将其用作特殊用途。

外形尺寸



订货编码

SK-FCQ - - -			
<u>选项</u>			<u>阀体</u>
丁腈橡胶 标准	00		空白 无阀体
氟橡胶 标准	V0		N 油口尺寸 3/4 NPTF
丁腈橡胶, 手动, 旋钮	OK		S 油口尺寸 #12 SAE
氟橡胶, 手动, 旋钮	VK		
丁腈橡胶, 内部调压	OI		
氟橡胶, 内部调压	VI		
丁腈橡胶, 禁调印封	OT	XXXX	<u>流量设定范围</u>
氟橡胶, 禁调印封	VT		1-25 GPM

例如 出厂预调、禁调保护
0015=15 GPM +/- 10%

注意：
样本中各元件的数据资料只用于对常规应用的指导与描述，因此，在没有经过独立研究、评估和稳定性测试的情况下不可将其用作特殊用途。