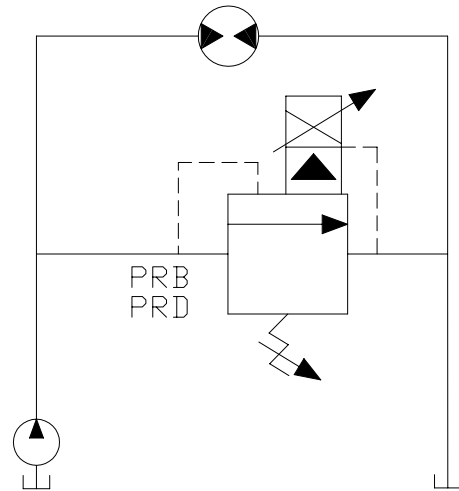
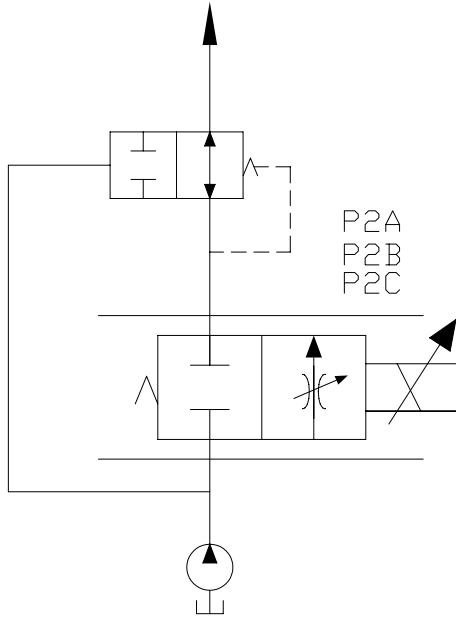


2通比例阀

	流量GPM	压力PSI	流量LPM	压力BAR	型号	页次
		4.5	300	17	21	EE-P2A
	9	3000	34	207	EE-P2B	456
	9	3000	34	207	EE-P2C	458
	12	3000	45	207	EE-PRB	460
	30	3000	114	207	ET-PRB	462
	12	3000	45	207	EE-PRD	464

应用示例

P2A, P2B, 和 P2C 典型应用于比例调速。  
PRB 和 PRD 典型应用于冷却风扇或液压马达的比例调速。



注意：  
样本中各元件的数据资料只用于对常规应用的指导与描述，因此，在没有经过独立研究、评估和稳定性测试的情况下不可将其用作特殊用途。

**EE-P2A 2通常闭比例流量控制阀**

**说明**

口径10 7/8-14螺纹 D系列 2通常闭比例流量控制阀

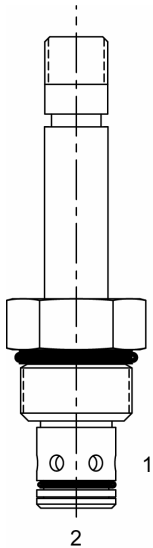
**操作说明**

EE-P2A 断电时，(1)至(2)口关闭。

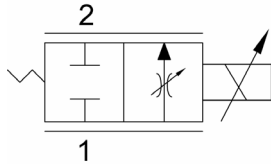
得电时，(1)至(2)口逐渐开启，该阀根据线圈的电流大小比例调节流量。回路中须采用压力补偿阀方能实现压力补偿的流量控制功能。

**特性**

- 有效的自润滑结构
- 不同电压的电磁线圈可直接互换
- 统一工业标准阀腔，满足批量生产
- 多用途，整体电磁线圈设计
- 电磁线圈保持长时间连续工作
- 电磁线圈的电压、接线插头方式有多种选择



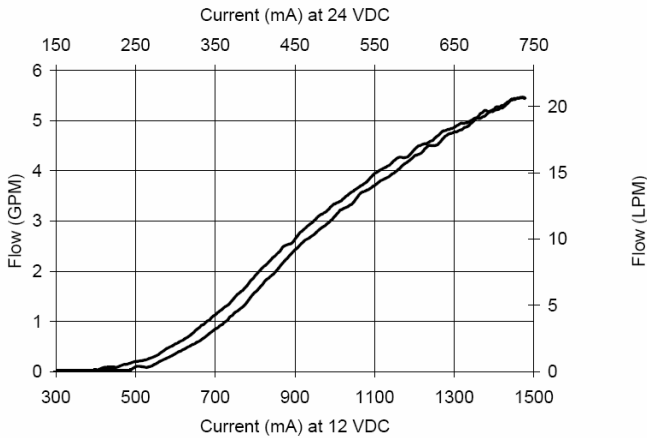
**液压符号**



须与压力补偿阀PCA,PCB,PCR,PCS一起使用以便实现压力补偿流量控制功能。

如果设备的电压较低，对于12V或24V的系统应使用10V或20V的线圈。  
有关线圈选项请咨询厂家。  
有关电气应用请咨询厂家。

**性能**



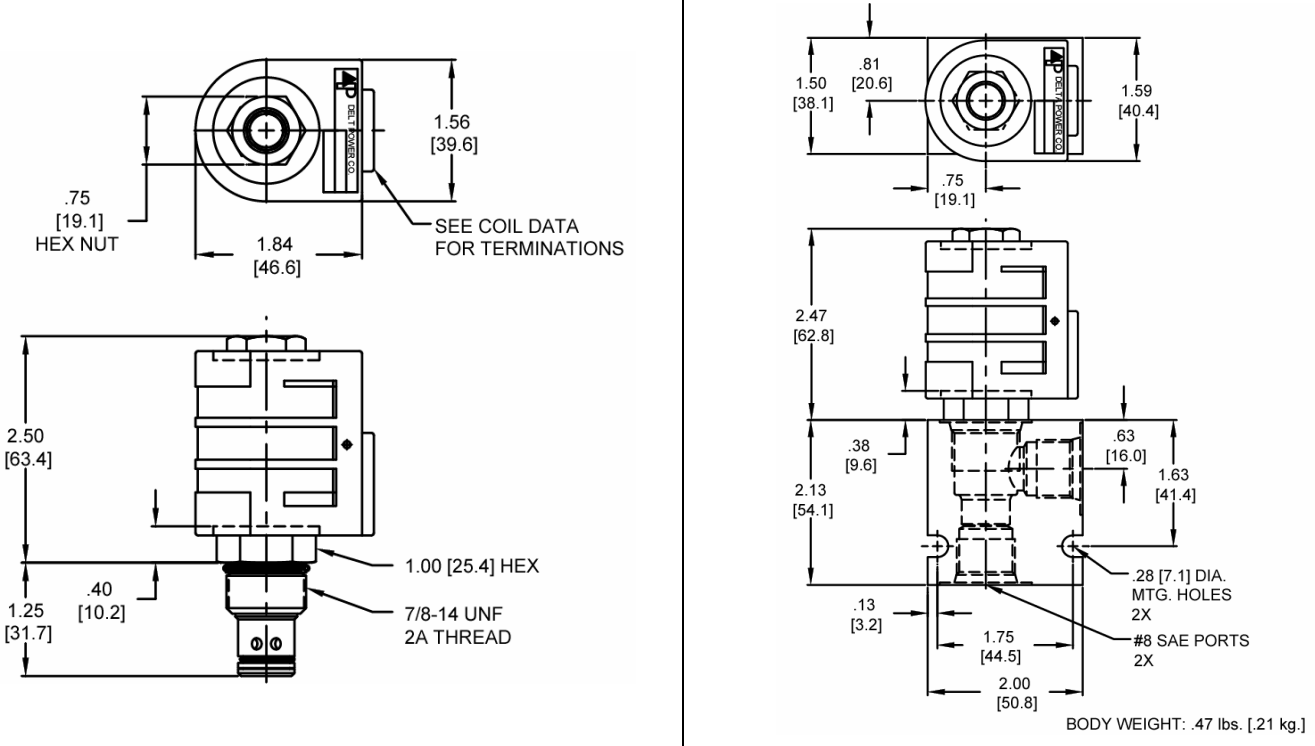
**阀技术参数**

额定流量	0 - 4.5 GPM (0 - 17 LPM)
最大压差	300 PSI (21bar)
压差	150 PSI (10 bar)
最大系统压力	3000 PSI (207 bar)
滞环	10%
阈值	最大电流的 20% to 40%
粘度范围	36 to 3000 SSU (3 to 647 cSt)
过滤精度	ISO 18/16/13
工作介质温度范围	-40° to 250° F (-40° to 120° C)
重量	.29 lbs. (.13 kg)
工作介质	通用液压油
紧固扭矩	30 ft-lbs (40.6 Nm)
线圈紧固扭矩	4-6 ft-lbs (5.4-8.1 Nm)
阀腔加工尺寸	<a href="#">DELTA 2W</a>
阀腔刀具 (绞刀)	40500000
密封件	21191200

**注意：**

样本中各元件的数据资料只用于对常规应用的指导与描述，因此，在没有经过独立研究、评估和稳定性测试的情况下不可将其用作特殊用途。

外形尺寸



订货编码

EE-P2A - - - -

- 选项**
- 丁腈橡胶 标准 **00**
  - 氟橡胶 标准 **V0**
  - 丁腈橡胶 带滤网 **A0**
  - 氟橡胶 带滤网 **W0**

- 空白**
- N**
  - S**

- 阀体**
- 无阀体
  - 油口尺寸 3/8 NPTF
  - 油口尺寸 #8 SAE

- 电压**
- 06** 6 VDC
  - 12** 12 VDC
  - 24** 24 VDC
  - 36** 36 VDC
  - 48** 48 VDC

注意: 仅在流动方向为从 (1) 至 (2) 时使用滤网

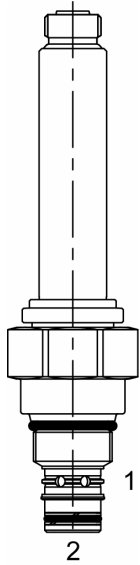
“D” 系列线圈接头形式

- |                          |                  |
|--------------------------|------------------|
| <b>DL</b> 双线头            | <b>SS</b> 单片     |
| <b>DT</b> 德式插头           | <b>DS</b> 双片     |
| <b>ML</b> Metri-Pack 式插头 | <b>HC</b> DIN 标准 |
| <b>PL</b> Packard 式插头    | <b>DI</b> 德式整体式  |
| <b>WL</b> 全天候插头          |                  |

线圈约重: .74 lbs (.33 kg.)

注意: 样本中各元件的数据资料只用于对常规应用的指导与描述, 因此在没有经过独立研究、评估和稳定性测试的情况下不可将其用作特殊用途。

**EE-P2B 2通常闭比例流量控制阀**



**说明**

口径10 7/8-14螺纹 D系列 2通常闭比例流量控制阀

**操作说明**

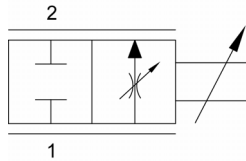
EE-P2B 断电时，(1)至(2)口关闭。

得电时，(1)至(2)口逐渐开启，该阀根据线圈的电流大小比例调节流量。回路中须采用压力补偿阀方能实现压力补偿的流量控制功能。

**特性**

- 有效的自润滑结构
- 不同电压的电磁线圈可直接互换
- 统一工业标准阀腔，满足批量生产
- 多用途，整体电磁线圈设计
- 电磁线圈保持长时间连续工作
- 电磁线圈的电压、接线插头方式有多种选择

**液压符号**



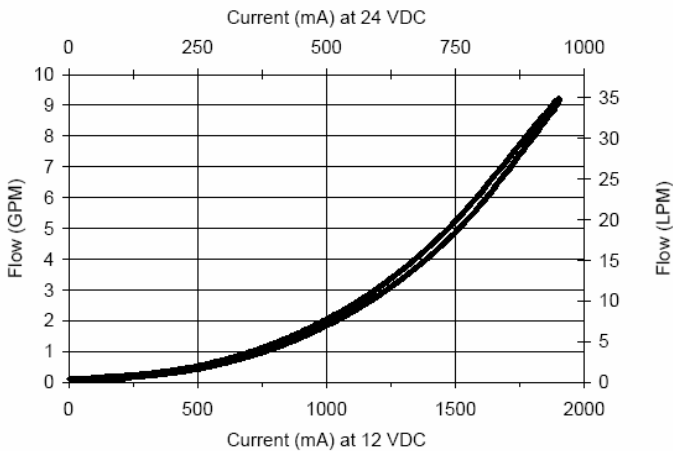
须与压力补偿阀PCA,PCB,PCR,PCS一起使用以便实现压力补偿流量控制功能。

使用前必须排空内部的空气。  
阀的安装位置最好低于油箱或在回路装一单向阀。

有关电气应用请咨询厂家。

**性能**

**实际试验参数 (插装阀)**



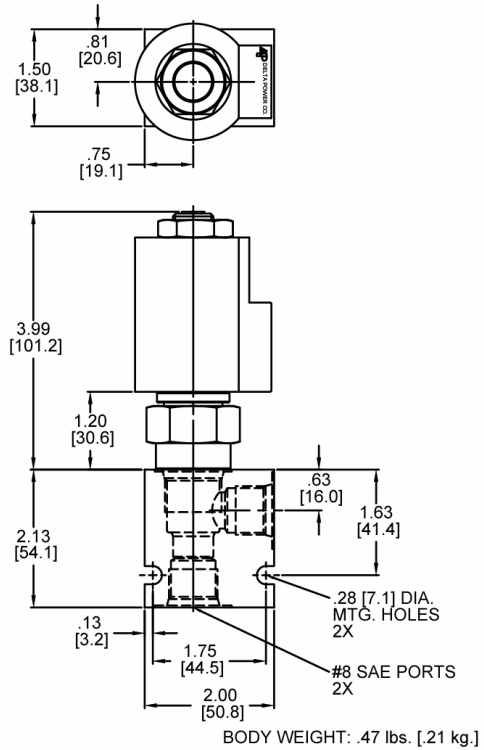
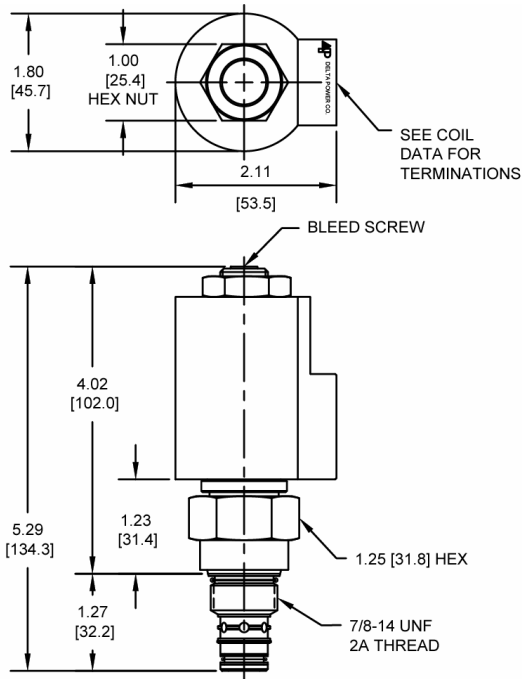
**阀技术参数**

额定流量	0-9 GPM (0-34 LPM)
最大系统压力	3000 PSI (207 bar)
典型滞环	5%
粘度范围	36 to 3000 SSU (3 to 647 cSt)
过滤精度	ISO 18/16/13
工作介质温度范围	-40° to 250° F (-40° to 120° C)
重量	.31 lbs. (.14 kg)
工作介质	通用液压油
紧固扭矩	30 ft-lbs (40.6 Nm)
线圈紧固扭矩	5-7 ft-lbs (6.8-9.5 Nm)
阀腔加工尺寸	<a href="#">DELTA 2W</a>
阀腔刀具 (绞刀)	40500000
密封件	21191202

**注意:**

样本中各元件的数据资料只用于对常规应用的指导与描述，因此，在没有经过独立研究、评估和稳定性测试的情况下不可将其用作特殊用途。

外形尺寸



订货编码

**EE-P2B**

<u>选项</u>					<u>阀体</u>	
丁腈橡胶 标准	<b>00</b>			空白	无阀体	
氟橡胶 标准	<b>V0</b>			<b>N</b>	油口尺寸 3/8 NPTF	
丁腈橡胶 带滤网	<b>A0</b>			<b>S</b>	油口尺寸 #8 SAE	
氟橡胶 带滤网	<b>W0</b>					
					<u>电压</u>	
				<b>06</b>	6 VDC	
				<b>12</b>	12 VDC	
				<b>24</b>	24 VDC	
				<b>36</b>	36 VDC	
				<b>48</b>	48 VDC	

注意：仅在流动方向为从（1）至（2）时使用滤网

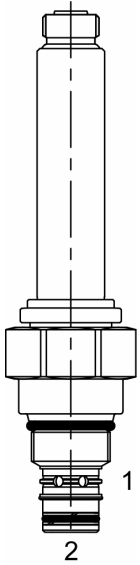
“T”系列线圈接头形式

<b>DL</b> 双线头	<b>DS</b> 双片
<b>DT</b> 德式插头	<b>HC</b> <b>DIN</b> 标准
<b>ML</b> Metri-Pack 式插头	
<b>PL</b> Packard 式插头	
<b>WL</b> 全天候插头	

线圈约重: .89 lbs (.41 kg.)

注意：样本中各元件的数据资料只用于对常规应用的指导与描述，因此，在没有经过独立研究、评估和稳定性测试的情况下不可将其用作特殊用途。

**EE-P2C 2通常开比例流量控制阀**



**说明**

口径10 7/8-14螺纹 D系列 2通常开比例流量控制阀

**操作说明**

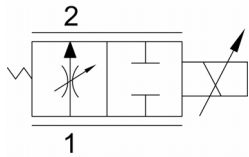
EE-P2C 断电时，(1)至(2)口流通。

得电时，滑阀移动，(1)至(2)口限流通过。流量大小与线圈电流成正比调节。回路中须采用压力补偿阀方能实现压力补偿的流量控制功能。

**特性**

- 有效的自润滑结构
- 不同电压的电磁线圈可直接互换
- 统一工业标准阀腔，满足批量生产
- 多用途，整体电磁线圈设计
- 电磁线圈保持长时间连续工作
- 电磁线圈的电压、接线插头方式有多种选择

**液压符号**



须与压力补偿阀PCA, PCB, PCR, PCS一起使用以便实现压力补偿流量控制功能。

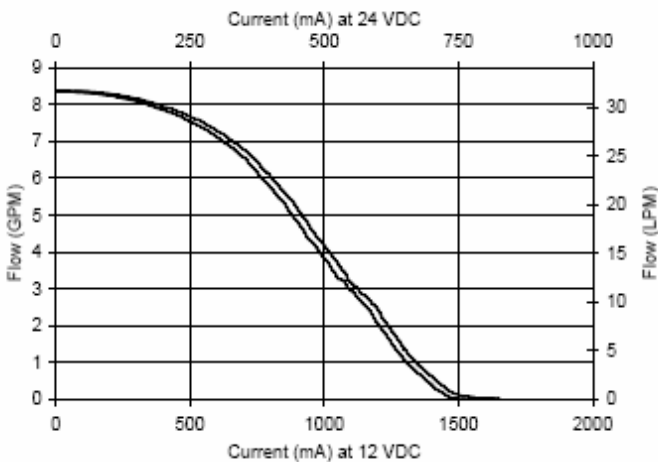
使用前必须排空内部的空气。

阀的安装位置最好低于油箱或在回路装一单向阀。

有关电气应用请咨询厂家。

**性能**

实际试验参数 (插装阀)



**阀技术参数**

额定流量	0-9 GPM (0-34 LPM)
最大系统压力	3000 PSI (207 bar)
典型滞环	5%
粘度范围	36 to 3000 SSU (3 to 647 cSt)
过滤精度	ISO 18/16/13
工作介质温度范围	-40° to 250° F (-40° to 120° C)
重量	83 lbs. (.38 kg)
工作介质	通用液压油
紧固扭矩	30 ft-lbs (40.6 Nm)
线圈紧固扭矩	5-7 ft-lbs (6.8-9.5 Nm)
阀腔加工尺寸	<a href="#">DELTA 2W</a>
阀腔刀具 (绞刀)	40500000
密封件	21191202

注意：

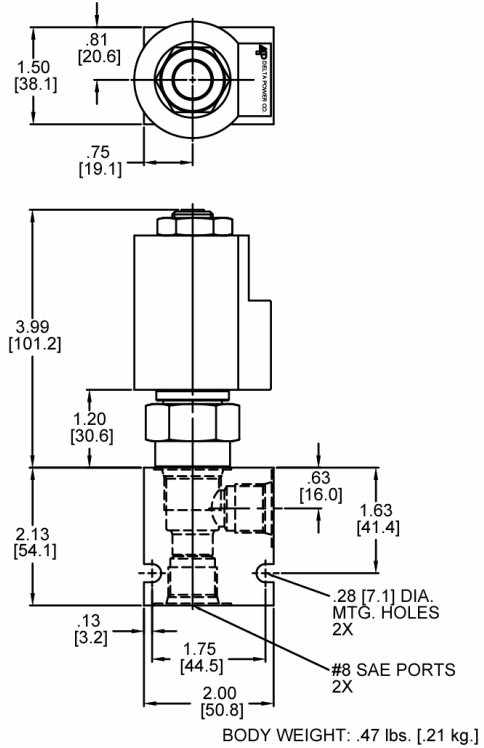
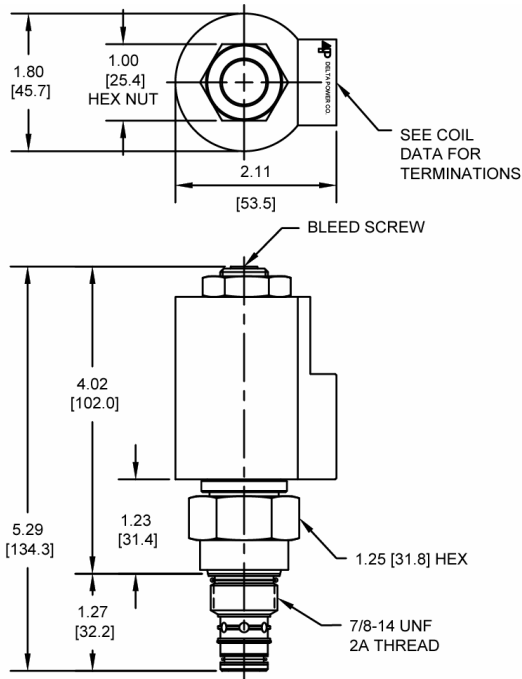
样本中各元件的数据资料只用于对常规应用的指导与描述，因此，在没有经过独立研究、评估和稳定性测试的情况下不可将其用作特殊用途。

Phone: (815) 397-6628

Fax: (815) 397-2526

E-mail: [delta@delta-power.com](mailto:delta@delta-power.com)

外形尺寸



订货编码

EE-P2C - - -

- 选项**
- 丁腈橡胶 标准 **00**
  - 氟橡胶 标准 **V0**
  - 丁腈橡胶 带滤网 **A0**
  - 氟橡胶 带滤网 **W0**

- 阀体**
- 空白
  - N** 无阀体
  - S** 油口尺寸 3/8 NPTF
  - 油口尺寸 #8 SAE

- 电压**
- 06** 6 VDC
  - 12** 12 VDC
  - 24** 24 VDC
  - 36** 36 VDC
  - 48** 48 VDC

注意：仅在流动方向为从 (1) 至 (2) 时使用滤网

“T”系列线圈接头形式

- DL** 双线头
- DT** 德式插头
- ML** Metri-Pack 式插头
- PL** Packard 式插头
- WL** 全天候插头
- DS** 双片
- HC** DIN 标准

线圈约重: .89 lbs (.41 kg.)

注意：

样本中各元件的数据资料只用于对常规应用的指导与描述，因此，在没有经过独立研究、评估和稳定性测试的情况下不可将其用作特殊用途。

**EE-PRB 2通常闭比例溢流阀**

**说明**

口径10 7/8-14螺纹 D系列 2通常闭先导驱动滑阀式电磁比例溢流阀

**操作说明**

EE-PRB 当 (2) 口的系统压力超过压力弹簧的设定压力时, (2) 至 (1) 口封闭。当线圈电流增加其大小与压力大小成反比, 导致系统压力降低。

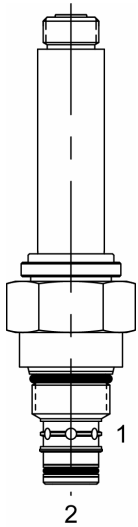
该阀可用比例输入电流可在规定的范围内任意改变压力值。系统压力值大小与DC电流成反比。该阀通常在应用回路中用作限压阀。

当该阀的电流达到最大值时, (2) 至 (1) 口自由流通, 背压约50PSI。

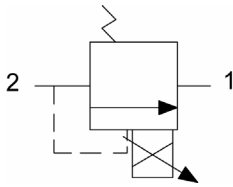
注意: 系统的压力 = 设定压力 + (1) 口的背压 (1:1)

**特性**

- 有效的自润滑结构
- 不同电压的电磁线圈可直接互换
- 统一工业标准阀腔, 满足批量生产
- 多用途, 整体电磁线圈设计
- 电磁线圈保持长时间连续工作
- 电磁线圈的电压、接线插头方式有多种选择



**液压符号**



特别适用于冷却风扇驱动马达控制。

使用前必须排空内部的空气。

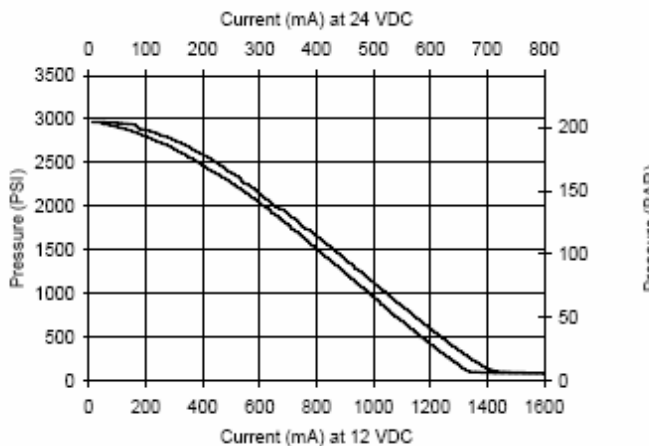
阀的安装位置最好低于油箱或在回路装一单向阀。

有关电气应用以及其他压力范围请咨询厂家。



**性能**

实际试验参数 (插装阀)



**阀技术参数**

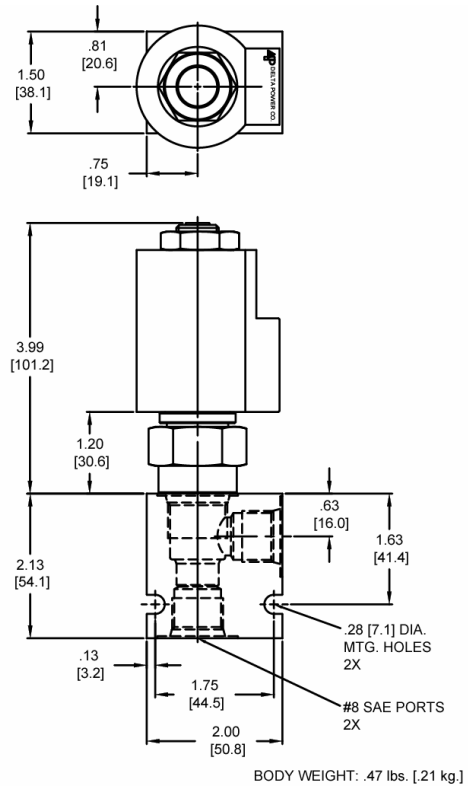
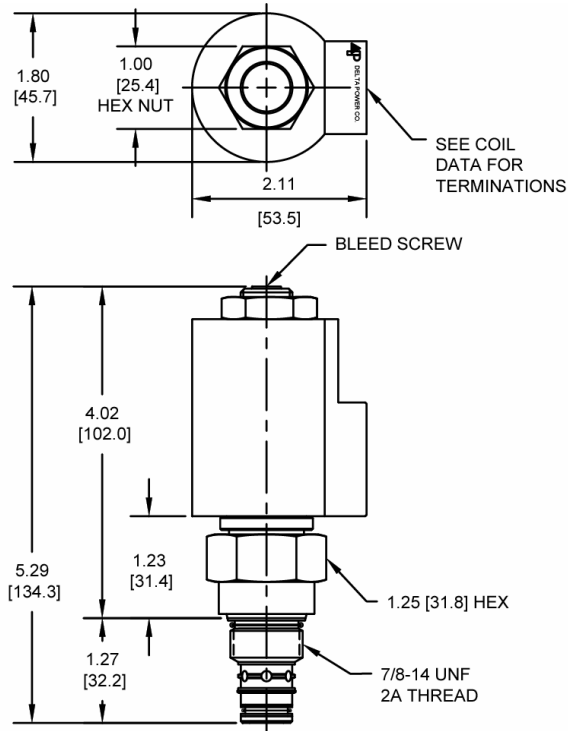
额定流量	0-12 GPM (0-45 LPM)
压力范围	50 - 3000 PSI (3.4-207 bar)
典型滞环	10% 最大
粘度范围	36 to 3000 SSU (3 to 647 cSt)
过滤精度	ISO 18/16/13
工作介质温度范围	-40° to 250° F (-40° to 120° C)
重量	.78 lbs. (.35 kg)
工作介质	通用液压油
紧固扭矩	30 ft-lbs (40.6 Nm)
线圈紧固扭矩	5-7 ft-lbs (6.8-9.5 Nm)
阀腔加工尺寸	DELTA 2W
阀腔刀具 (绞刀)	40500000
密封件	21191202

**注意:**

样本中各元件的数据资料只用于对常规应用的指导与描述, 因此, 在没有经过独立研究、评估和稳定性测试的情况下不可将其用作特殊用途。



外形尺寸



BODY WEIGHT: .47 lbs. [.21 kg.]

订货编码

EE-PRB - - - - -

选项  
丁腈橡胶 标准 00  
氟橡胶 标准 V0

压力设置范围  
50 - 1500 PSI 15  
50 - 3000 PSI 30

"T" 系列线圈接头形式

DL 双线头  
DT 德式插头  
ML Metri-Pack 式插头  
PL Packard 式插头  
WL 全天候插头

DS 双片  
HC DIN 标准

阀体  
空白 无阀体  
N 油口尺寸 3/8 NPT  
S 油口尺寸 #8 SAE

电压  
06 6 VDC  
12 12 VDC  
24 24 VDC  
36 36 VDC  
48 48 VDC

线圈约重: .89 lbs (.41 kg.)

注意: 样本中各元件的数据资料只用于对常规应用的指导与描述, 因此在没有经过独立研究、评估和稳定性测试的情况下不可将其用作特殊用途。

**ET-PRB 2通常闭比例溢流阀**

**说明**

口径12 1 1/16-12 螺纹 T系列 2通常闭先导驱动滑阀式电磁比例溢流阀

**操作说明**

ET-PRB 当 (2) 口的系统压力超过压力弹簧的设定压力时, (2) 至 (1) 口封闭。当线圈电流增加其大小与压力大小成反比, 导致系统压力降低。

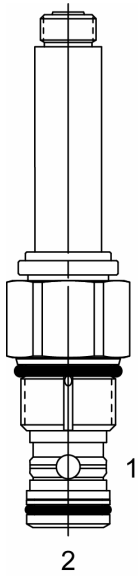
该阀可用比例输入电流可在规定的范围内任意改变压力值。系统压力值大小与DC电流成反比。该阀通常在应用回路中用作限压阀。

当该阀的电流达到最大值时, (2) 至 (1) 口自由流通, 背压约50PSI。

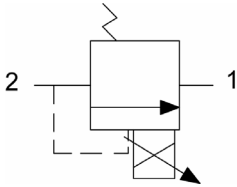
注意: 系统的压力 = 设定压力 + (1) 口的背压 (1:1)

**特性**

- 有效的自润滑结构
- 不同电压的电磁线圈可直接互换
- 统一工业标准阀腔, 满足批量生产
- 多用途, 整体电磁线圈设计
- 电磁线圈保持长时间连续工作
- 电磁线圈的电压、接线插头方式有多种选择



**液压符号**



特别适用于冷却风扇驱动马达控制。

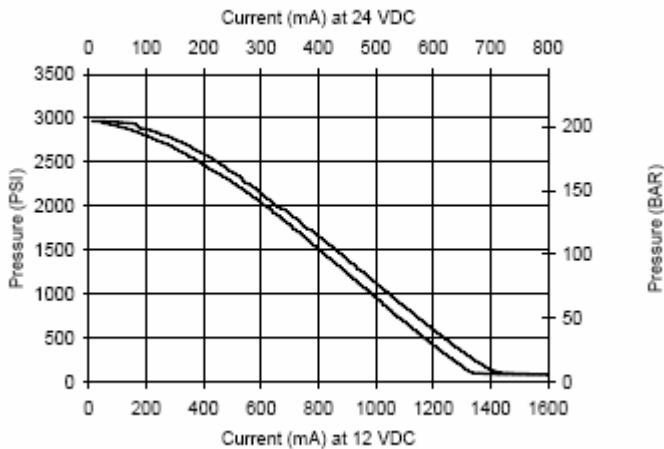
使用前必须排空内部的空气。

阀的安装位置最好低于油箱或在回路装一单向阀。

有关电气应用以及其他压力范围请咨询厂家。

**性能**

实际试验参数 (插装阀)



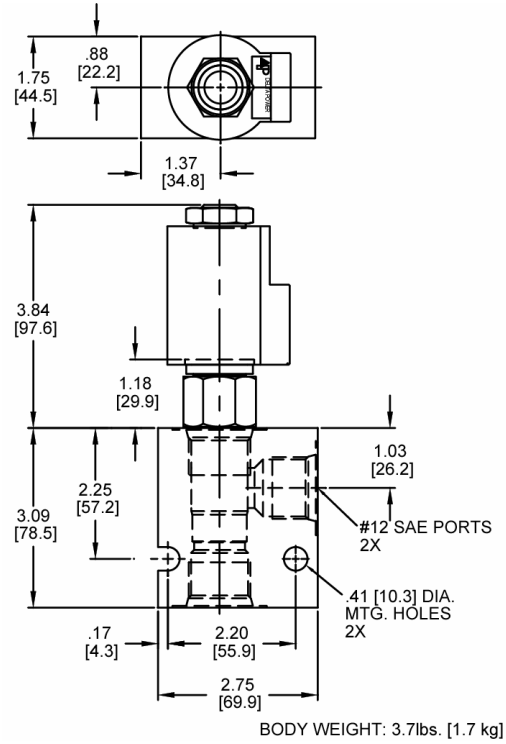
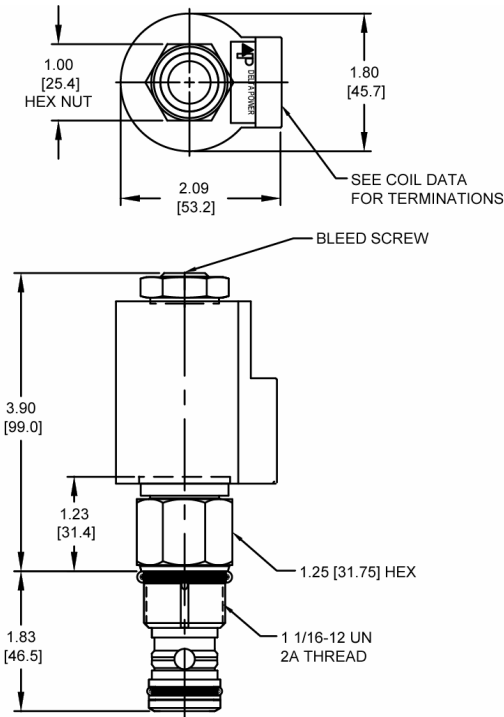
**阀技术参数**

额定流量	0-30 GPM (0-114 LPM)
压力范围	50-3000 PSI (3-207 bar)
典型滞环	5%
粘度范围	36 to 3000 SSU (3 to 647 cSt)
过滤精度	ISO 18/16/13
工作介质温度范围	-40° to 250° F (-40° to 120° C)
重量	.77 lbs. (.35 kg)
工作介质	通用液压油
紧固扭矩	70 ft-lbs (92 Nm)
线圈紧固扭矩	5-7 ft-lbs (6.8-9.5 Nm)
阀腔加工尺寸	<a href="#">TECNORD 2W</a>
阀腔刀具 (绞刀)	40500032
密封件	21191300

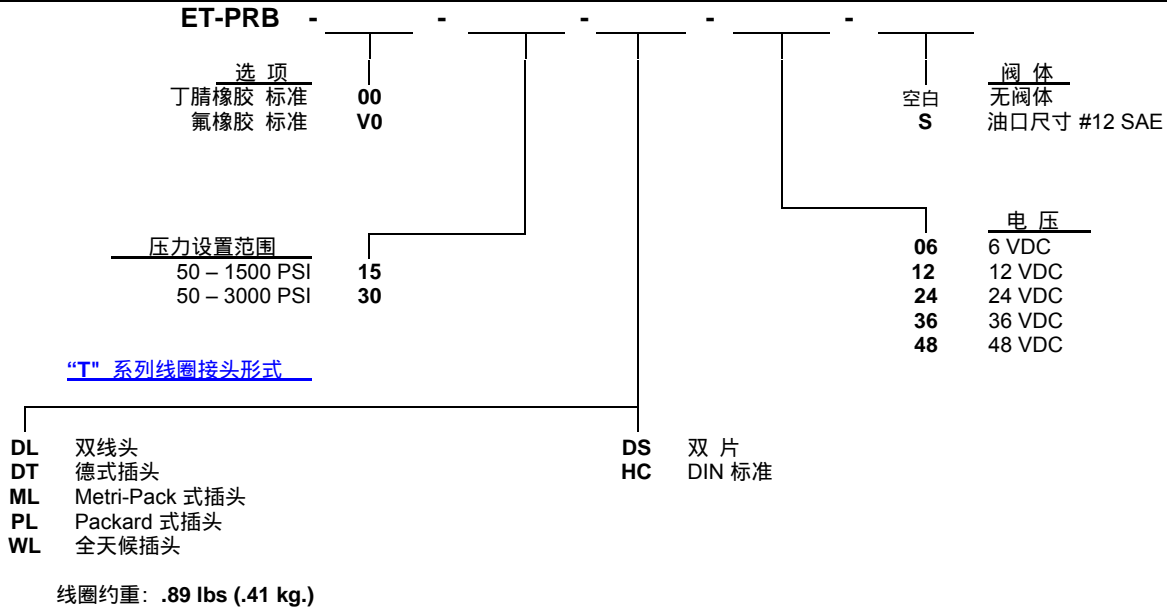
注意:

样本中各元件的数据资料只用于对常规应用的指导与描述, 因此, 在没有经过独立研究、评估和稳定性测试的情况下不可将其用作特殊用途。

外形尺寸

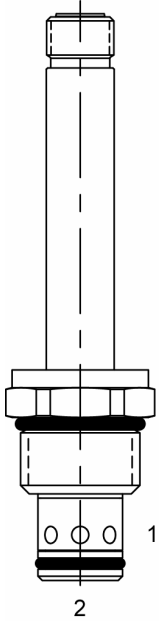


订货编码



注意：  
样本中各元件的数据资料只用于对常规应用的指导与描述，因此，在没有经过独立研究、评估和稳定性测试的情况下不可将其用作特殊用途。

**EE-PRD 2通常开比例溢流阀**



**说明**

口径10 7/8-14螺纹 D系列 2通常开电磁驱动比例溢流阀

**操作说明**

EE-PRD 当 (2) 口的系统压力超过比例电磁铁的调整压力时, (2) 至 (1) 口封闭。

该阀可用比例输入电流可在规定的范围内任意改变压力值。系统压力值大小与DC电流成反比。  
该阀通常在应用回路中用作限压阀。

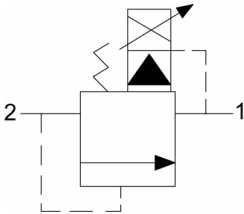
当该阀无电流时, (2) 至 (1) 口自由流通, 背压约50PSI。

注意: 系统的压力 = 设定压力 + (1) 口的背压 (1:1)

**特性**

- 有效的自润滑结构
- 不同电压的电磁线圈可直接互换
- 统一工业标准阀腔, 满足批量生产
- 多用途, 整体电磁线圈设计
- 电磁线圈保持长时间连续工作
- 电磁线圈的电压、接线插头方式有多种选择

**液压符号**

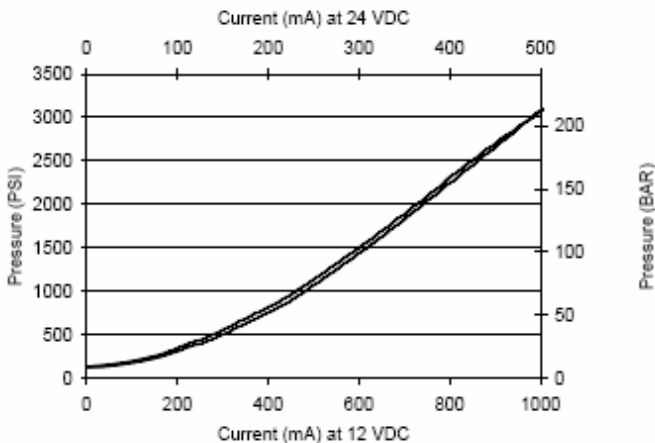


如果设备的电压较低, 12V或24V的系统可分别选用10V或20V的线圈。线圈的选项请咨询厂家。

使用前必须排空内部的空气。  
阀的安装位置最好低于油箱或在回路装一单向阀。  
有关电气应用以及其他压力范围请咨询厂家。

**性能**

实际试验参数 (插装阀)



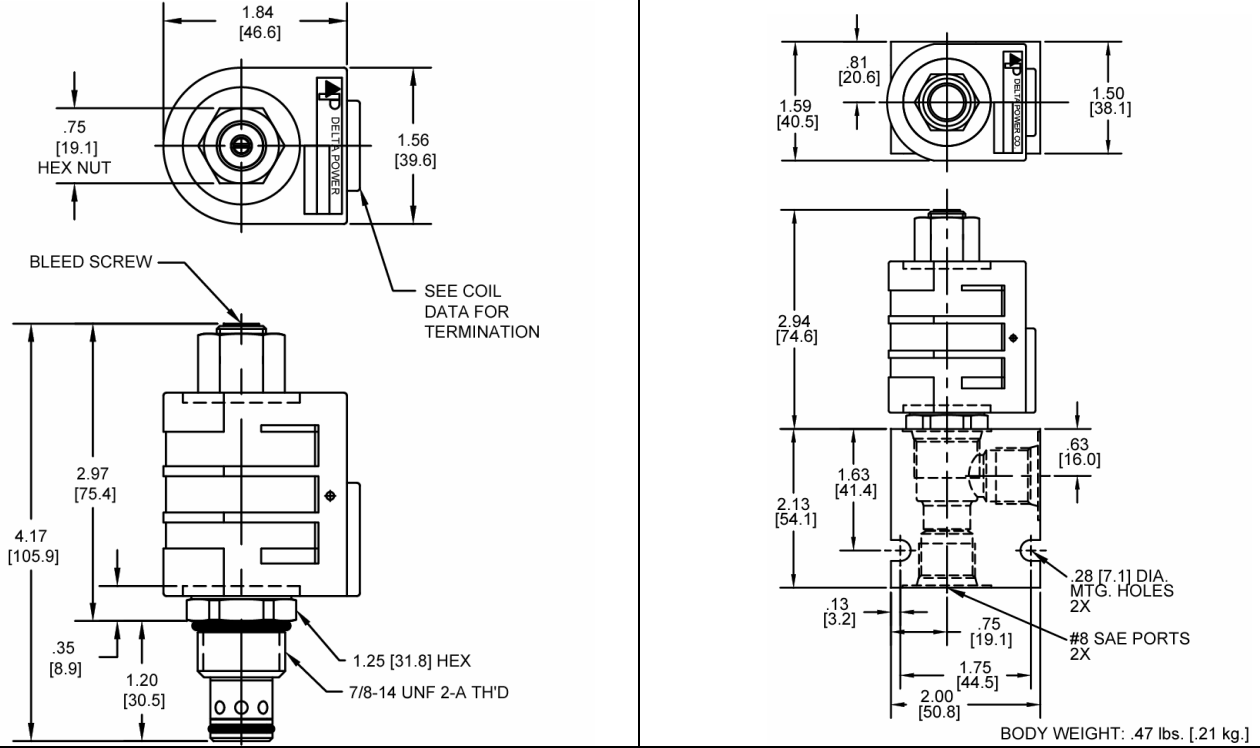
**阀技术参数**

额定流量	0-12 GPM (0-45 LPM)
压力范围	50-3000 PSI (3-207 bar)
典型滞环	5%
粘度范围	36 to 3000 SSU (3 to 647 cSt)
过滤精度	ISO 18/16/13
工作介质温度范围	-40° to 250° F (-40° to 120° C)
重量	30 lbs. (.13 kg)
工作介质	通用液压油
紧固扭矩	30 ft-lbs (40.6 Nm)
线圈紧固扭矩	4-6 ft-lbs (5.4-8.1 Nm)
阀腔加工尺寸	<a href="#">DELTA 2W</a>
阀腔刀具 (绞刀)	40500000
密封件	21191202

**注意:**

样本中各元件的数据资料只用于对常规应用的指导与描述, 因此, 在没有经过独立研究、评估和稳定性测试的情况下不可将其用作特殊用途。

外形尺寸



订货编码

EE-PRD - - -

选项  
 丁腈橡胶 标准 00  
 氟橡胶 标准 V0

空白  
 N 无阀体  
 S 油口尺寸 3/8 NPTF  
 S 油口尺寸 #8 SAE

电压  
 06 6 VDC  
 12 12 VDC  
 24 24 VDC  
 36 36 VDC  
 48 48 VDC

“D”系列线圈接头形式

DL 双线头	SS 单片
DT 德式插头	DS 双片
ML Metri-Pack 式插头	HC DIN 标准
PL Packard 式插头	DI 德式整体式
WL 全天候插头	

线圈约重: .74 lbs (.33 kg.)

注意：样本中各元件的数据资料只用于对常规应用的指导与描述，因此，在没有经过独立研究、评估和稳定性测试的情况下不可将其用作特殊用途。