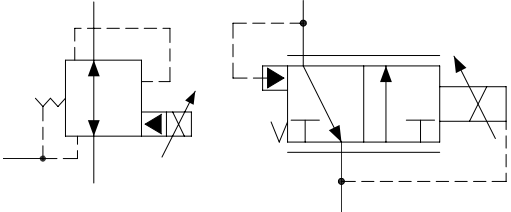
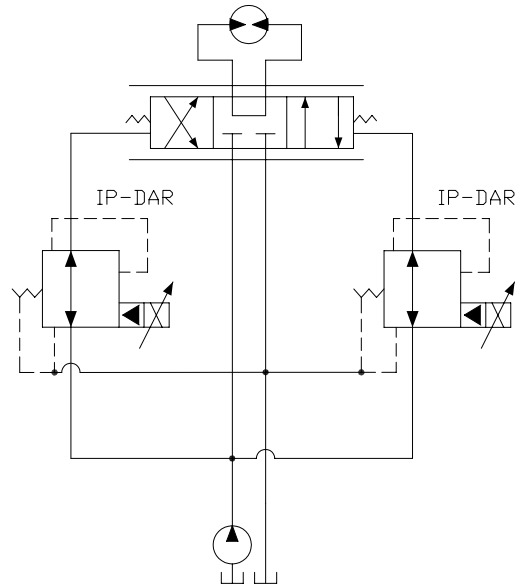
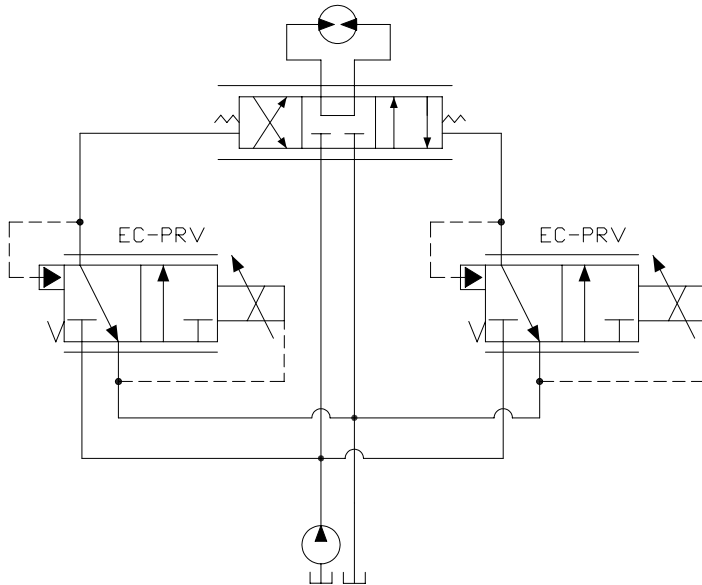


3通比例阀

	流量GPM	压力PSI	流量LPM	压力BAR	型号	页次
		1	500	4	34	IP-DAR
	2	500	8	34	EC-PRV	468

应用示例

EC-PRV 和 IP-DAR 典型应用于柔性换向或比例流量控制，例如：动力换档，四轮驱动制动调节系统，取力头离合器柔性接合系统。



注意：
样本中各元件的数据资料只用于对常规应用的指导与描述，因此，在没有经过独立研究、评估和稳定性测试的情况下不可将其用作特殊用途。

IP-DAR-43-AJ12-L 直动式比例减压，溢流阀

说明

特殊系列，直动式比例减压阀

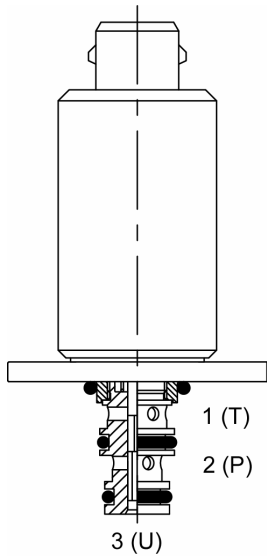
操作说明

当 IP-DAR-43-AJ12-L 断电时，(2) 至 (3) 口双向流通，弹簧腔在 (1) 口泄油、

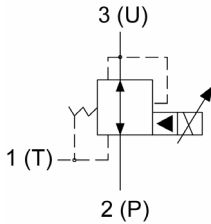
增加线圈的比例电流，则增加减压阀的控制压力。比例调节的压力达到预定值 (3) 时，滑阀换向，(2) 口封闭，(3) 为调节压力。
按上述方式，若超过预定压力，则通过 (2) 至 (1) 口泄油。

特性

- 有效的自润滑结构
- 多用途，整体电磁线圈设计
- 电磁线圈保持长时间连续工作
- 电磁线圈的电压、接线插头方式有多种选择



液压符号

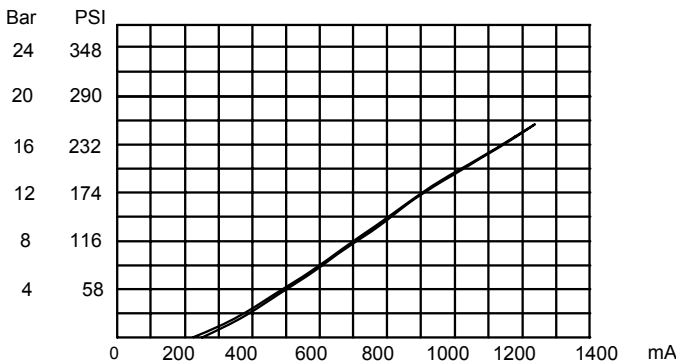


注意：法兰安装式，对阀有自锁定位要求，可以咨询厂家。

性能

PRESS. VS. CURRENT CHARACTERISTIC

12 VDC coil / 7.5 Ohm - T oil 105°F



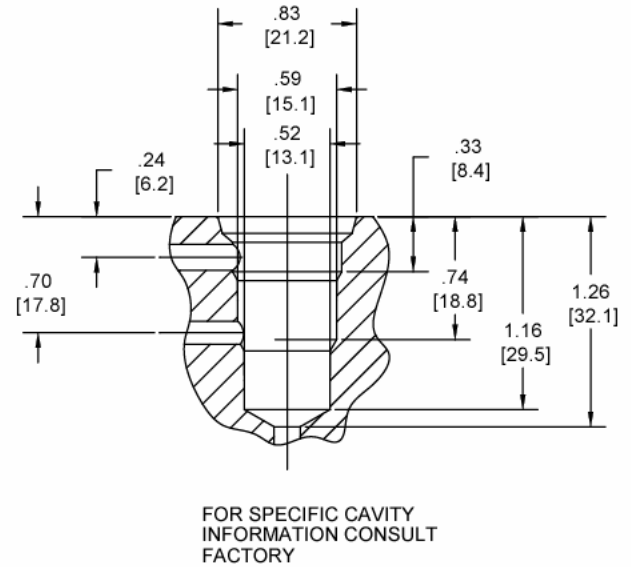
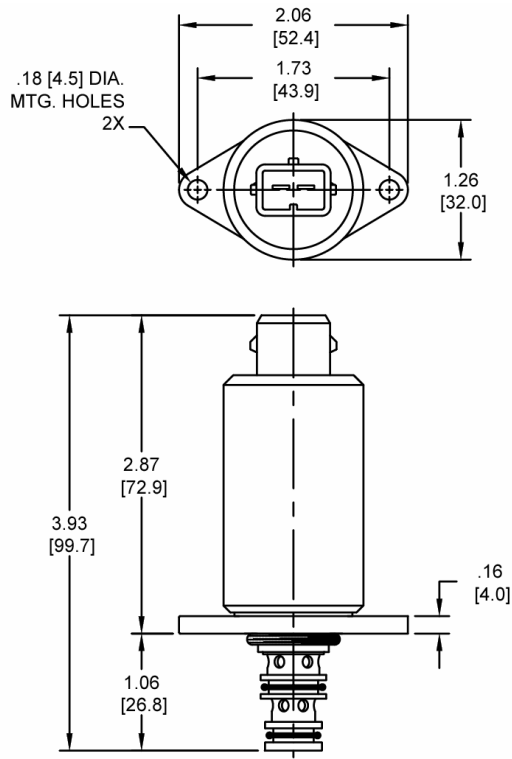
阀技术参数

额定流量	1 GPM (4 LPM)
最大工作压力	500 PSI (35 bar)
标准内泄	.9cu in/min (15 ml/min) at 500 PSI(35bar)
粘度范围	36 to 3000 SSU (3 to 647 cSt)
过滤精度	ISO 18/16/13
工作介质温度范围	-35° to 200° F (-37.2° to 93.3° C)
重量	.63 lbs. (.29 kg)
工作介质	通用液压油
阀腔刀具 (绞刀)	特殊
密封件	特殊
线圈技术参数	
输入电流特性	PWM
额定电流	200 - 1400mA
颤震频率	100 - 150 Hz
线圈电阻	5.4 ohms +/- 5% at 68°F (20°C)
线圈密封接头	Amp Jr. - Timer
线接头颜色	黑色

注意：

样本中各元件的数据资料只用于对常规应用的指导与描述，因此，在没有经过独立研究、评估和稳定性测试的情况下不可将其用作特殊用途。

外形尺寸



订货编码

IP-DAR-43-AJ12-L

注意：

样本中各元件的数据资料只用于对常规应用的指导与描述，因此，在没有经过独立研究、评估和稳定性测试的情况下不可将其用作特殊用途。

EC-PRV 2位3通比例减压/比例溢流阀

说明

口径7 5/8-18螺纹 M系列 2位3通电磁驱动比例减压/比例溢流阀

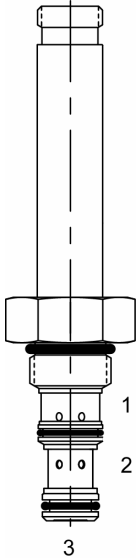
操作说明

EC-PRV 断电时，(3) 至 (2) 口流通，(1) 口关闭。

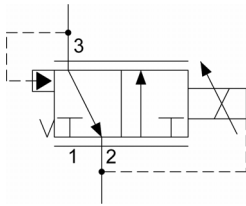
当得电电流比例调节时，驱动器产生的力与(3)口的调节压力成正比。(1)至(3)口的油路开通，直到达到要求的压力。当(3)口的压力超过要求压力，多余的油通过(2)口外泄，直到回到要求的压力值。

特性

- 有效的自润滑结构
- 不同电压的电磁线圈可直接互换
- 统一工业标准阀腔，满足批量生产
- 多用途，整体电磁线圈设计
- 电磁线圈保持长时间连续工作
- 电磁线圈的电压、接线插头方式有多种选择
- “I”型线圈选项：防水，耐热，浸水保护



液压符号

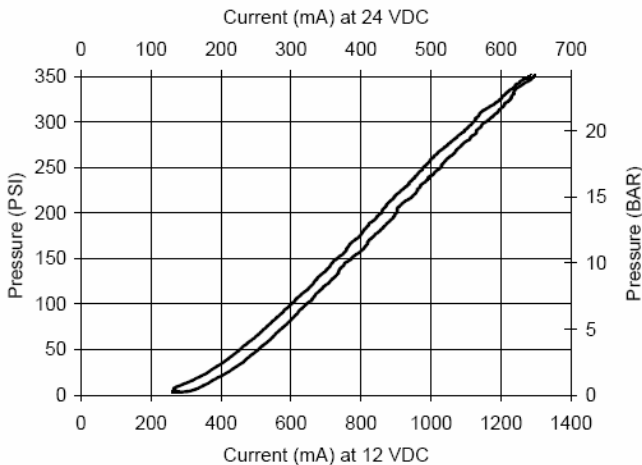


如果设备的电压较低，12V或24V的系统可分别选用10V或20V的线圈。线圈的选项请咨询厂家。

阀结构根据其压力范围有不同选项。有关电气应用请咨询厂家。

性能

实际试验参数 (插装阀)



阀技术参数

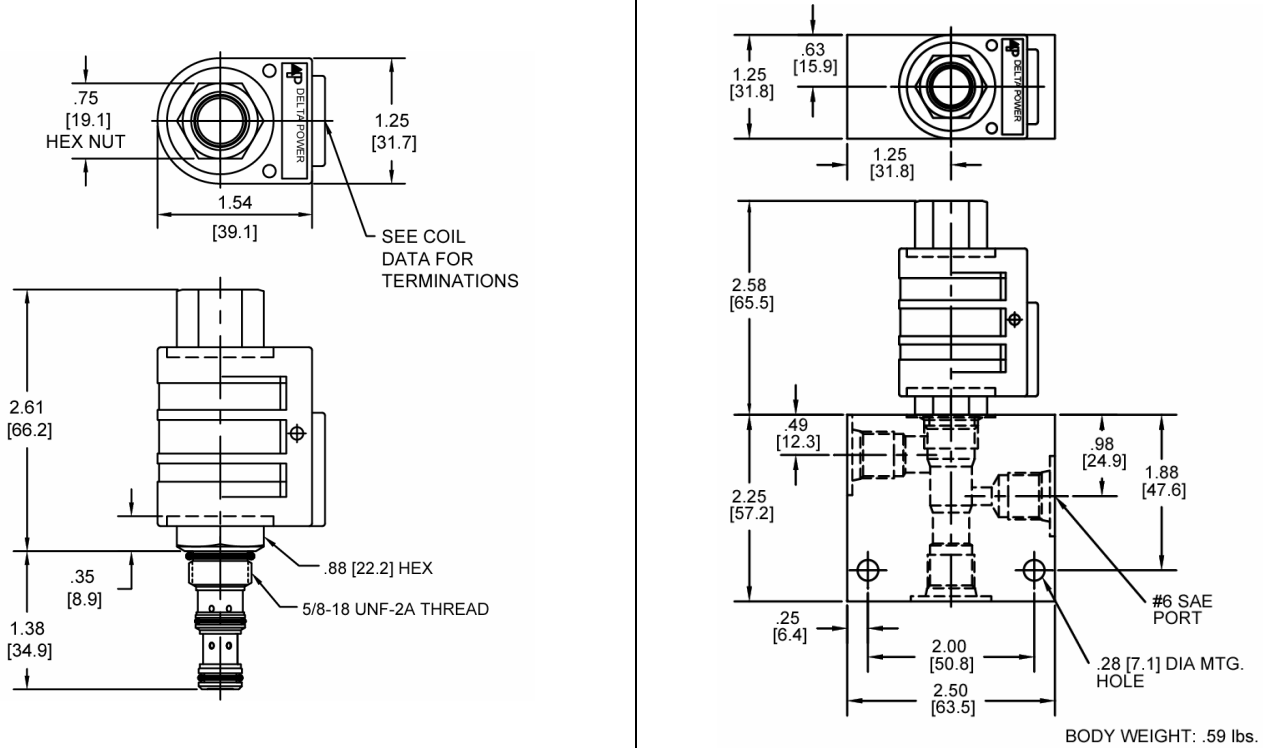
额定流量	2 GPM (8 LPM)
最大工作压力	500 PSI (35 bar)
最大压差	300 PSI (21 bar)
典型滞环	5%
粘度范围	36 to 3000 SSU (3 to 647 cSt)
过滤精度	ISO 18/16/13
工作介质温度范围	-40° to 250° F (-40° to 120° C)
重量	.18 lbs. (.08 kg)
工作介质	通用液压油
紧固扭矩	15 ft-lbs (20.3 Nm)
线圈紧固扭矩	3-5 ft-lbs (4.1-6.8 Nm)
阀腔加工尺寸	MINI 3W
阀腔刀具 (绞刀)	40500004
密封件	21191010

ABOVE CURVE IS WITH HYDRAULIC OIL 150 SSU AT 100° F

注意：

样本中各元件的数据资料只用于对常规应用的指导与描述，因此，在没有经过独立研究、评估和稳定性测试的情况下不可将其用作特殊用途。

外形尺寸



订货编码

EC-PRV - - - -					
<u>选项</u>				<u>阀体</u>	
丁腈橡胶 标准	00		空白	无阀体	
氟橡胶 标准	V0		N	油口尺寸 1/4 NPTF	
丁腈橡胶 带滤网	A0		S	油口尺寸 #6 SAE	
氟橡胶 带滤网	W0				
				<u>电压</u>	
			06	6 VDC	
			12	12 VDC	
			24	24 VDC	
			36	36 VDC	
			48	48 VDC	

注意: 仅在流动方向为从 (1) 至 (2) 时使用滤网

“P”系列线圈接头形式

- DL** 双线头
- DT** 德式插头
- ML** Metri-Pack 式插头
- PL** Packard 式插头
- WL** 全天候插头

- SS** 单片
- DS** 双片
- HS** Din 标准 (直流)
- DI** 德式整体式

“P”系列浸水保护型

- IA** “I”型线圈AMP超级密封
- ID** “I”型线圈德式整体式
- IJ** “I”型线圈AMP整体型
- IM** “I”型线圈Metri-Pack整体型

线圈约重: .42 lbs/.19 kg.

注意: 样本中各元件的数据资料只用于对常规应用的指导与描述, 因此, 在没有经过独立研究、评估和稳定性测试的情况下不可将其用作特殊用途。