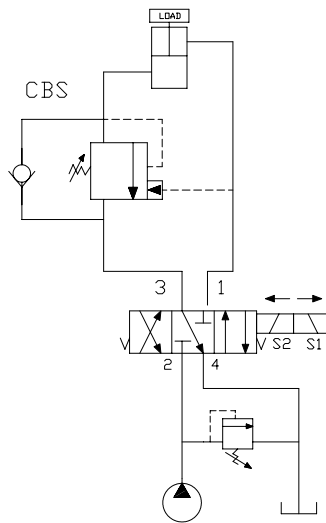


平衡阀

	流量GPM	压力PSI	流量LPM	压力BAR	型号	页次
	15	4000	57	276	QS-CBS	544

应用示例

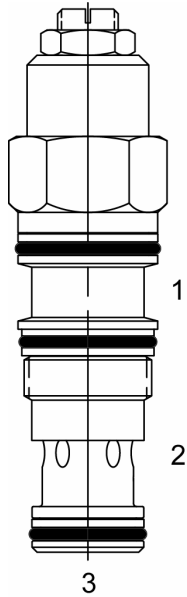
CBS 典型应用于负载保持回路中的负载反向保压平衡。



注意：

样本中各元件的数据资料只用于对常规应用的指导与描述，因此，在没有经过独立研究、评估和稳定性测试的情况下不可将其用作特殊用途。

QS-CBS 平衡阀，先导开启比：3：1



说明

M20 X 1.5 螺纹，平衡阀，先导开启比3：1

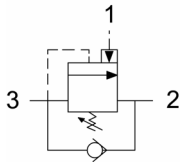
操作说明

QS-CBS 当直动式先导溢流阀3口至2口开通时，换向阀至负载的油路即开通。1口先导口的开启压力取决于先导比（3：1），即溢流阀设定压力的1/3。

特性

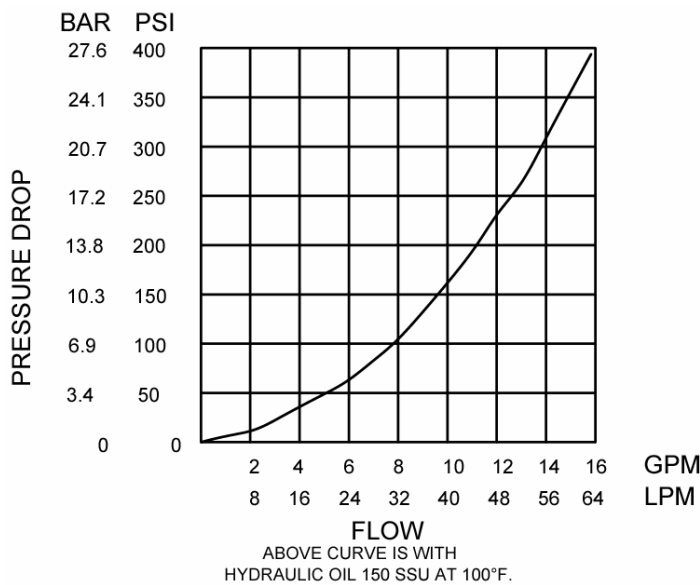
- 淬火，寿命长
- 统一工业标准阀腔，满足批量生产

液压符号



先导液控平衡阀常应用于控制过载负荷。

性能

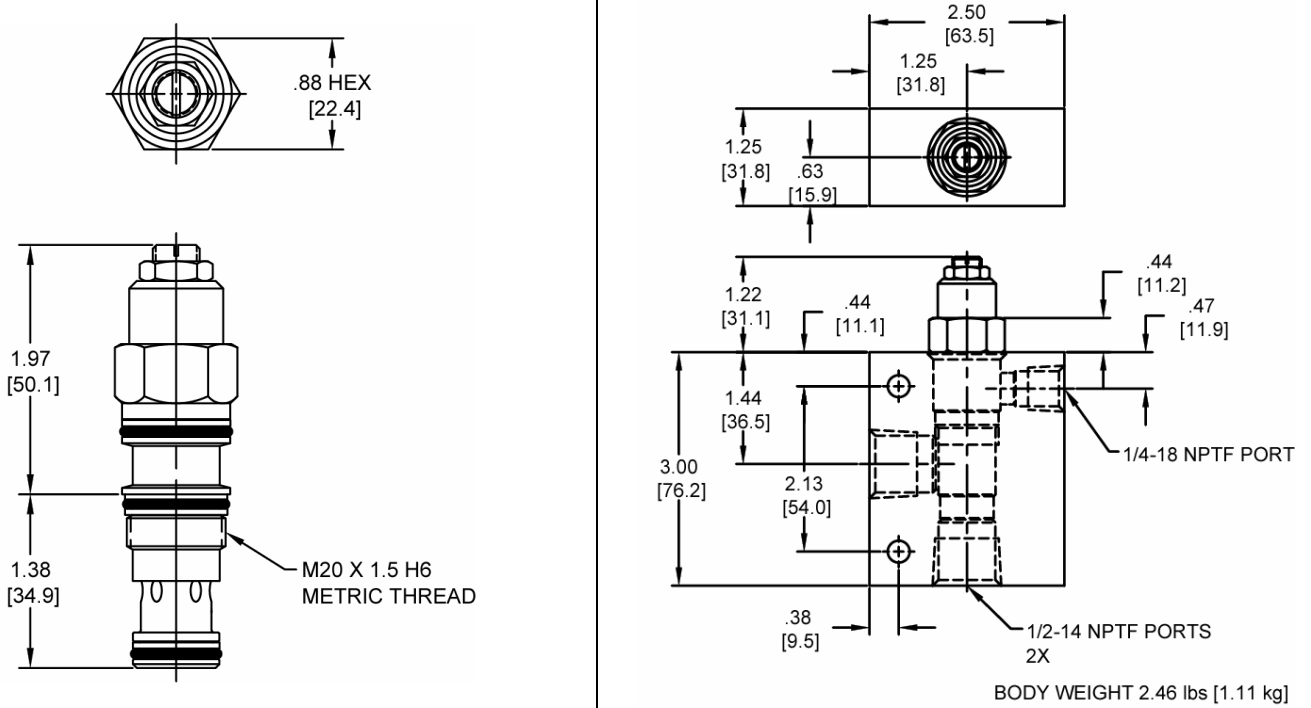


阀技术参数

额定流量	15 GPM (57 LPM)
额定工作压力	4000 PSI (276 bar)
标准内泄 (150 SSU)	0-10 drops/min
粘度范围	36 to 3000 SSU (3 to 647 cSt)
过滤精度	ISO 18/16/13
工作介质温度范围	-40° to 250° F (-40° to 120° C)
重量	.33 lbs. (.15 kg)
工作介质	通用液压油
紧固扭矩	30 ft-lbs (40.6 Nm)
阀腔加工尺寸	QS SPECIAL 3W
阀腔刀具 (绞刀)	40500012
密封件	21170016

注意：样本中各元件的数据资料只用于对常规应用的指导与描述，因此，在没有经过独立研究、评估和稳定性测试的情况下不可将其用作特殊用途。

外形尺寸



订货编码

QS-CBS		-	-	-	-
<u>选项</u>					<u>阀体</u>
丁腈橡胶	标准	00			空白
					N
					无阀体
					油口尺寸 1/2 NPT
					<u>压力设定范围</u>
			1500		400 - 1500 PSI
			4000		1000 - 4000 PSI

注意：
样本中各元件的数据资料只用于对常规应用的指导与描述，因此，在没有经过独立研究、评估和稳定性测试的情况下不可将其用作特殊用途。