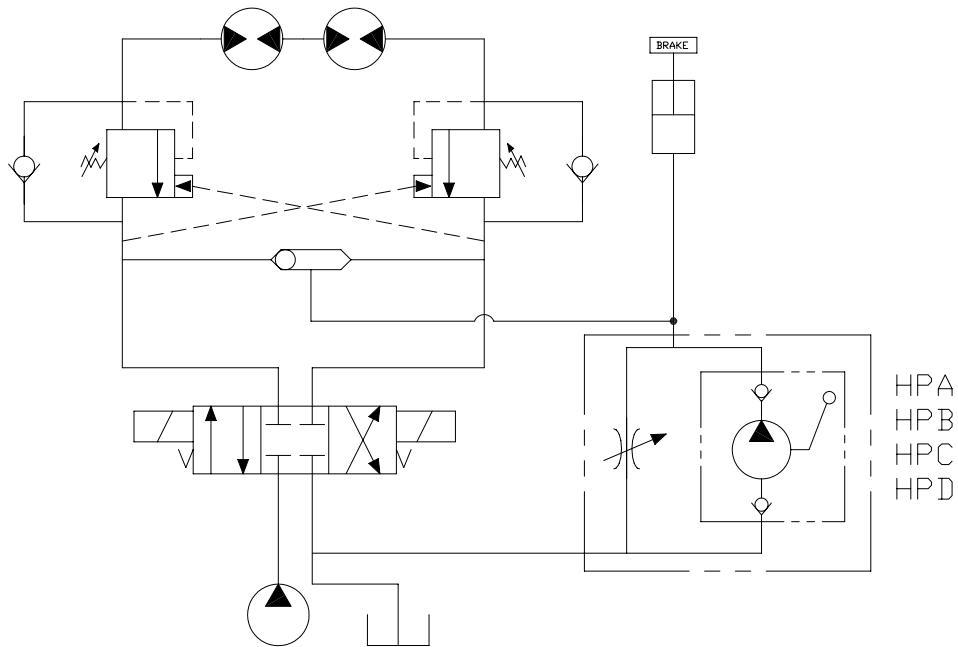


手动泵

	流量GPM	压力PSI	流量LPM	压力BAR	型号	页次
	--	500	--	34	DE-HPA	566
	--	2000	--	138	DE-HPB	568
	--	500	--	34	DE-HPC	570
	--	2000	--	138	DE-HPD	572

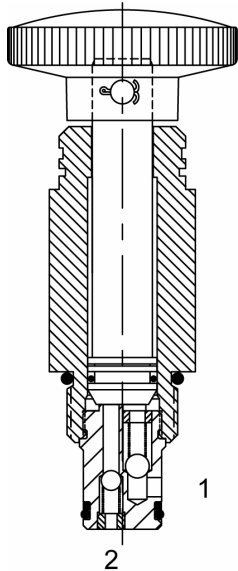
应用示例

HPA, HPB, HPC, HPD 典型应用于提供压力释放制动器（例如：拖车时）。



注意：  
样本中各元件的数据资料只用于对常规应用的指导与描述，因此，在没有经过独立研究、评估和稳定性测试的情况下不可将其用作特殊用途。

DE-HPA 手动泵



说明

口径10 7/8-14螺纹 D系列 插装式柱塞手动泵

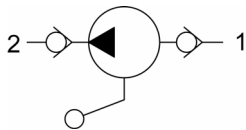
操作说明

DE-HPA 在拉动拉杆时，从（1）口吸入油，推动拉杆时，油从（2）口压出。

特性

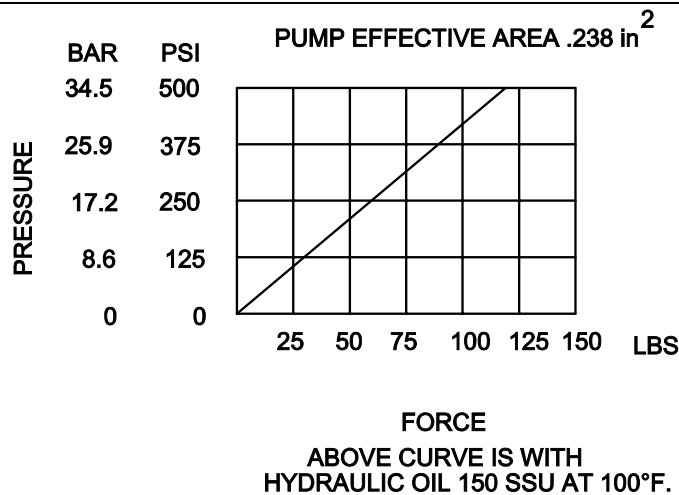
- 淬火，寿命长
- 统一工业标准阀腔，满足批量生产

液压符号



该产品不适用于做保压用。

性能



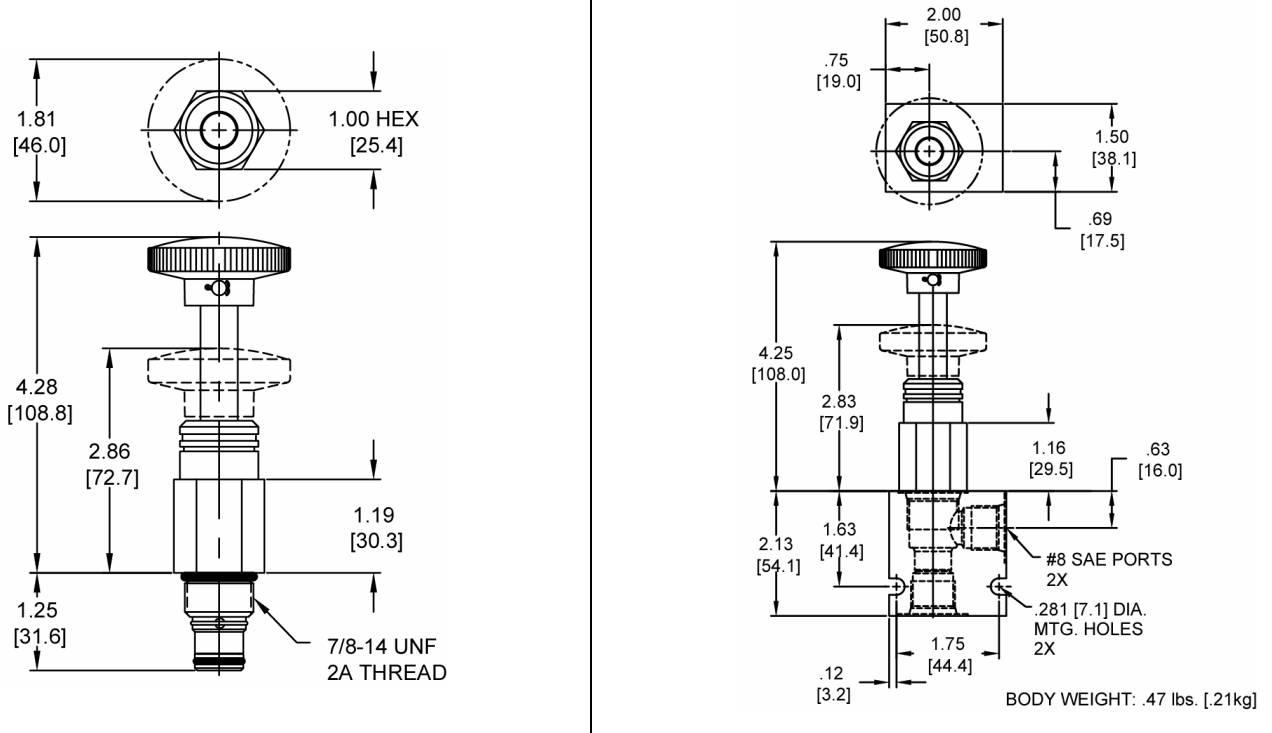
阀技术参数

额定流量	.35 cu in/stroke
额定工作压力	500 PSI (34 bar)
标准内泄 (150 SSU)	0-10 drops/min
粘度范围	36 to 3000 SSU (3 to 647 cSt)
过滤精度	ISO 18/16/13
工作介质温度范围	-40° to 250° F (-40° to 120° C)
重量	.57 lbs. (.26 kg)
工作介质	通用液压油
紧固扭矩	30 ft-lbs (40.6 Nm)
阀腔加工尺寸	<a href="#">DELTA 2W</a>
阀腔刀具 (绞刀)	40500000
密封件	21191200

注意：

样本中各元件的数据资料只用于对常规应用的指导与描述，因此，在没有经过独立研究、评估和稳定性测试的情况下不可将其用作特殊用途。

外形尺寸

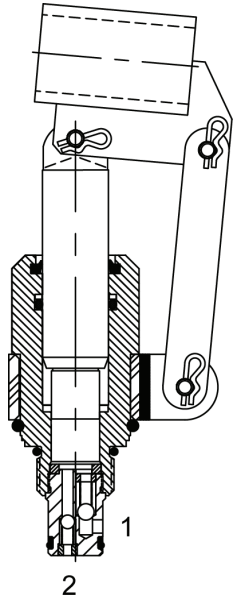


订货编码

DE-HPA		-	-	
<u>选项</u>				<u>阀体</u>
丁腈橡胶, 手动, 旋钮	OK		空白	无阀体
氟橡胶, 手动, 旋钮	VK		N	油口尺寸 3/8NPTF
			S	油口尺寸 #8 SAE

注意：  
样本中各元件的数据资料只用于对常规应用的指导与描述，因此，在没有经过独立研究、评估和稳定性测试的情况下不可将其用作特殊用途。

DE-HPB 手动泵



说明

口径10 7/8-14螺纹 D系列 插装式柱塞手动泵

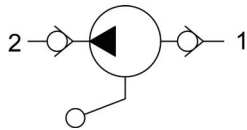
操作说明

DE-HPB 在拉动拉杆时，从（1）口吸入油，推动拉杆时，油从（2）口压出。

特性

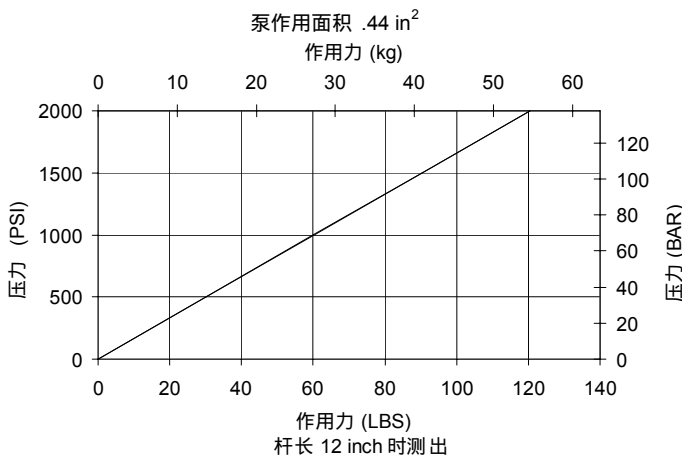
- 排量大
- 统一工业标准阀腔，满足批量生产

液压符号



该产品不适用于做保压用。  
连杆机构不允许拆卸。  
若用于高压时，应咨询制造厂家。

性能



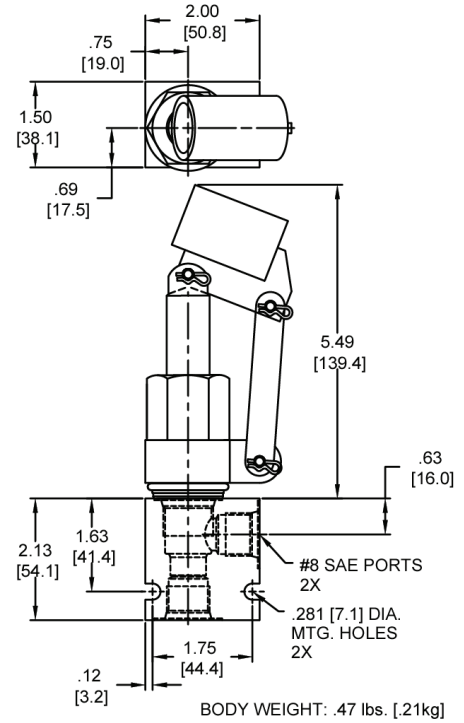
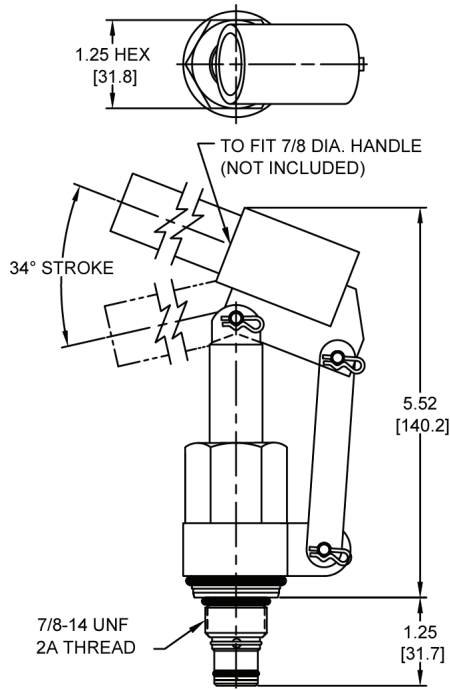
阀技术参数

额定流量	.39 cu in/stroke
额定工作压力	2000 PSI (138 bar)
标准内泄 (150 SSU)	0 – 10 drops/min
粘度范围	36 to 3000 SSU (3 to 647 cSt)
过滤精度	ISO 18/16/13
工作介质温度范围	-40° to 250° F (-40° to 120° C)
重量	1.5 lbs. (.69 kg)
工作介质	通用液压油
紧固扭矩	30 ft-lbs (40.6 Nm)
阀腔加工尺寸	DELTA 2W
阀腔刀具 (绞刀)	40500000
密封件	21191200

注意：

样本中各元件的数据资料只用于对常规应用的指导与描述，因此，在没有经过独立研究、评估和稳定性测试的情况下不可将其用作特殊用途。

外形尺寸

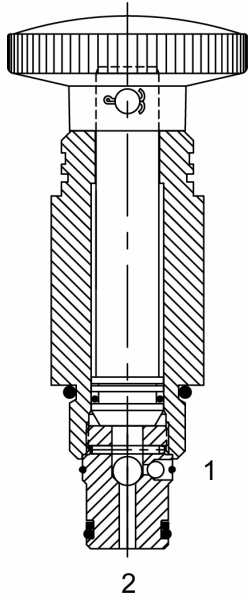


订货编码

DE-HPB		-	-	-	-
		选项		空白	阀体
丁腈橡胶	标准	连杆结构	OL		无阀体
氟橡胶	标准	连杆结构	VL	N	油口尺寸 3/8 NPTF
				S	油口尺寸 #8 SAE

注意：  
样本中各元件的数据资料只用于对常规应用的指导与描述，因此，在没有经过独立研究、评估和稳定性测试的情况下不可将其用作特殊用途。

DE-HPC 手动泵



说明

口径10 7/8-14螺纹 D系列 插装式柱塞手动泵

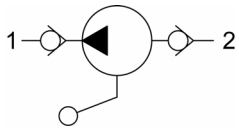
操作说明

DE-HPC 在拉动拉杆时，从（1）口吸入油，推动拉杆时，油从（2）口压出。

特性

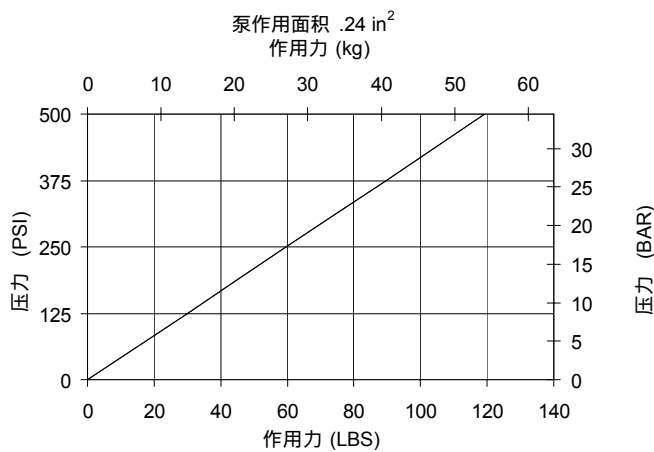
- 体积小
- 统一工业标准阀腔，满足批量生产
- 排量大

液压符号



该产品不适用于做保压用。

性能



阀技术参数

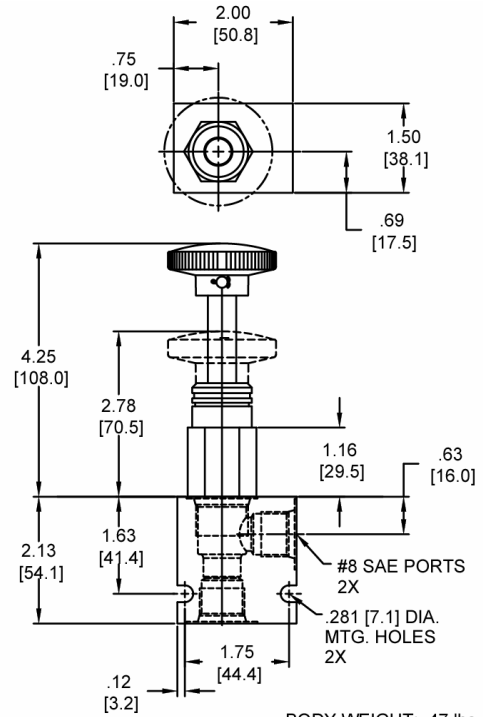
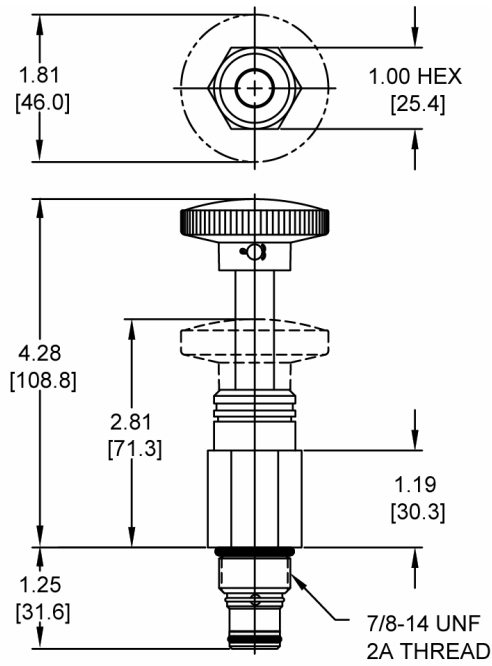
额定流量	.35 cu in/stroke
额定工作压力	500 PSI (34 bar)
标准内泄 (150 SSU)	0 - 10 drops/min
粘度范围	36 to 3000 SSU (3 to 647 cSt)
过滤精度	ISO 18/16/13
工作介质温度范围	-40° to 250° F (-40° to 120° C)
重量	57 lbs. (.26 kg)
工作介质	通用液压油
紧固扭矩	30 ft-lbs (40.6 Nm)
阀腔加工尺寸	<a href="#">DELTA 2W</a>
阀腔刀具 (绞刀)	40500000
密封件	21191200

注意：

样本中各元件的数据资料只用于对常规应用的指导与描述，因此，在没有经过独立研究、评估和稳定性测试的情况下不可将其用作特殊用途。



外形尺寸



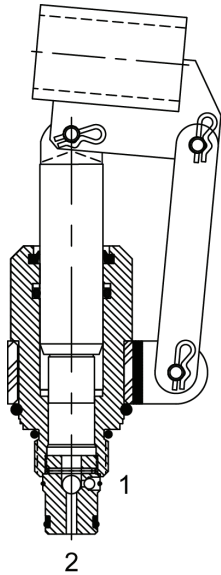
订货编码

DE-HPC		-	-	
	<u>选项</u>			<u>阀体</u>
丁腈橡胶, 手动, 旋钮	OK		空白	无阀体
氟橡胶, 手动, 旋钮	VK		N	油口尺寸 3/8NPTF
			S	油口尺寸 #8 SAE

注意:

样本中各元件的数据资料只用于对常规应用的指导与描述, 因此, 在没有经过独立研究、评估和稳定性测试的情况下不可将其用作特殊用途。

**DE-HPD 手动泵**



**说明**

口径10 7/8-14螺纹 D系列 插装式柱塞手动泵。

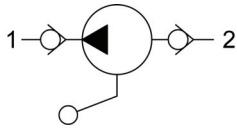
**操作说明**

DE-HPD 在拉动拉杆时，从（1）口吸入油，推动拉杆时，油从（2）口压出。

**特性**

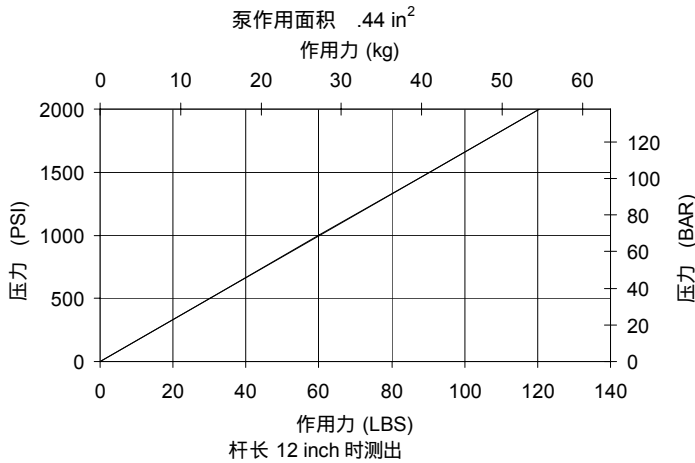
- 排量大
- 统一工业标准阀腔，满足批量生产

**液压符号**



该产品不适用于做保压用。  
连杆机构不允许拆卸。  
若用于高压时，应咨询制造厂家。

**性能**



**阀技术参数**

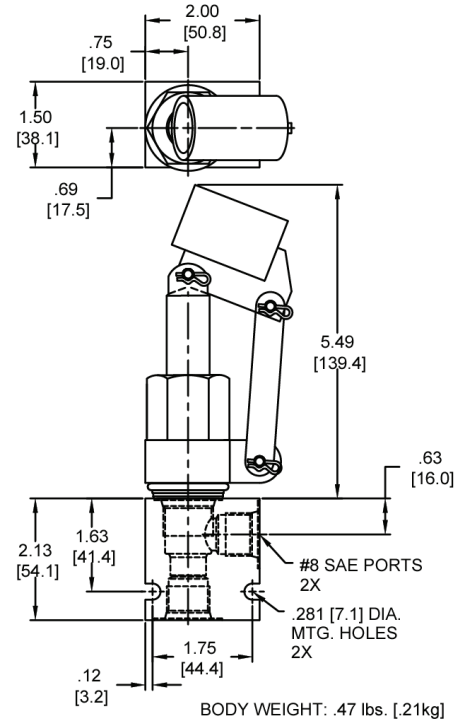
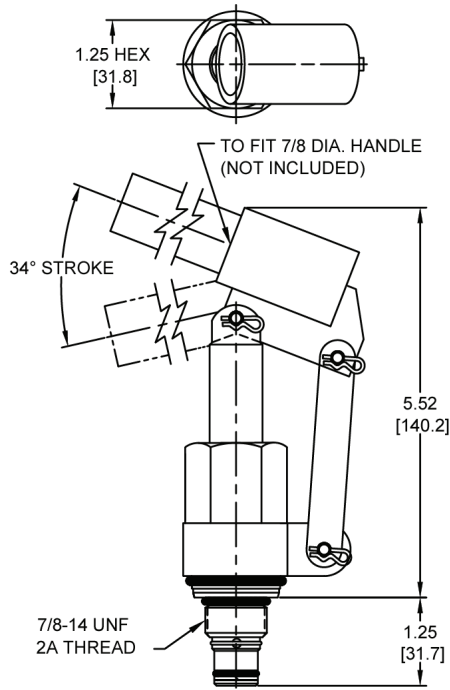
额定流量	.39 cu in/stroke
额定工作压力	2000 PSI (138 bar)
标准内泄 (150 SSU)	0-10 drops per min
粘度范围	36 to 3000 SSU (3 to 647 cSt)
过滤精度	ISO 18/16/13
工作介质温度范围	-40° to 250° F (-40° to 120° C)
重量	1.5 lbs. (.69 kg)
工作介质	通用液压油
紧固扭矩	30 ft-lbs (40.6 Nm)
阀腔加工尺寸	<a href="#">DELTA 2W</a>
阀腔刀具 (绞刀)	40500000
密封件	21191200

**注意：**

样本中各元件的数据资料只用于对常规应用的指导与描述，因此，在没有经过独立研究、评估和稳定性测试的情况下不可将其用作特殊用途。



外形尺寸



订货编码

DE-HPD		-	-	-	-
		选项		空白	阀体
丁腈橡胶	标准	连杆结构	OL		无阀体
氟橡胶	标准	连杆结构	VL	N	油口尺寸 3/8 NPTF
				S	油口尺寸 #8 SAE

注意：  
样本中各元件的数据资料只用于对常规应用的指导与描述，因此，在没有经过独立研究、评估和稳定性测试的情况下不可将其用作特殊用途。