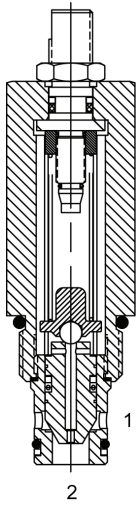


**DE-RWD 压差作用式溢流阀**



**说明**

口径10 7/8-14螺纹 D系列 压差作用式溢流阀

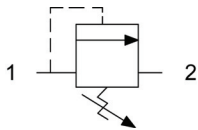
**操作说明**

DE-RWD 当 (1) 口压力足以使球阀开启时, (1) 至 (2) 口开启, 允许节流通过。

**特性**

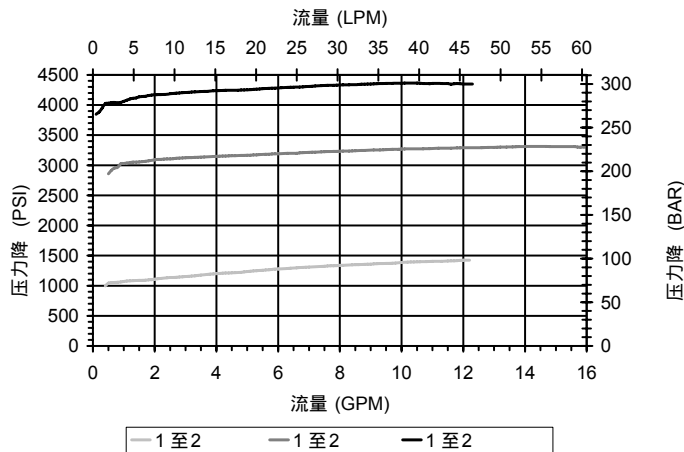
- 淬火, 寿命长
- 统一工业标准阀腔, 满足批量生产

**液压符号**



**性能**

实际试验参数 (插装阀)



**阀技术参数**

额定流量	15 GPM (57 LPM)
额定工作压力	4000 PSI (276 bar)
粘度范围	36 to 3000 SSU (3 to 647 cSt)
过滤精度	ISO 18/16/13
工作介质温度范围	-40° to 250° F (-40° to 120° C)
重量	.55 lbs. (.25 kg)
工作介质	通用液压油
紧固扭矩	30 ft-lbs (40.6 Nm)
线圈紧固扭矩	6 ft-lbs (8.1 Nm) Maximum
阀腔加工尺寸	<a href="#">DELTA 2W</a>
阀腔刀具 (铰刀)	40500000
密封件	21191200

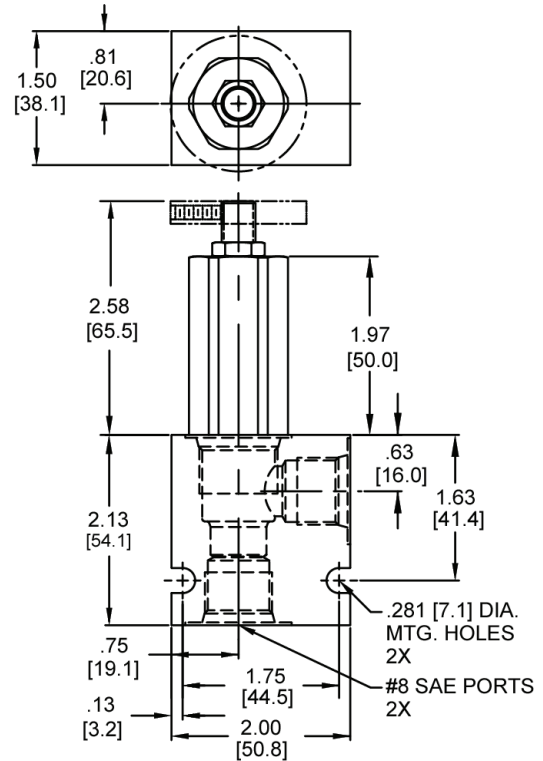
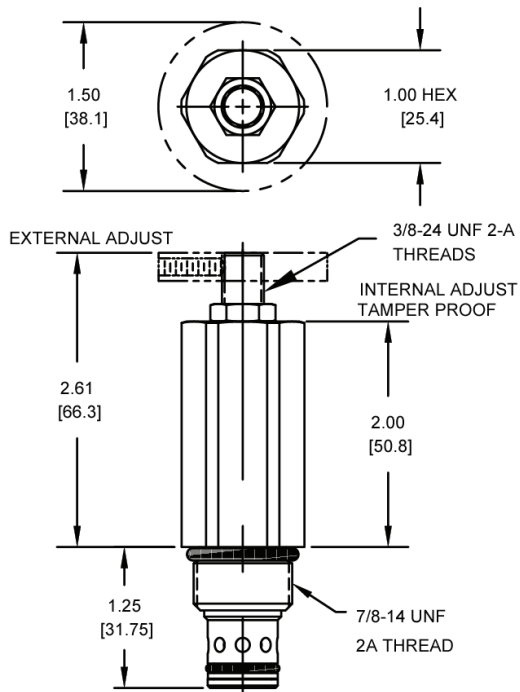
注意: 样本中各元件的数据资料只用于对常规应用的指导与描述, 因此, 在没有经过独立研究、评估和稳定性测试的情况下不可将其用作特殊用途。

Phone: (815) 397-6628

Fax: (815) 397-2526

E-mail: [delta@delta-power.com](mailto:delta@delta-power.com)

外形尺寸



BODY WEIGHT: .47 lbs. [.21kg]

订货编码

<b>DE-RWD</b> - - -			
	<b>选项</b>		<b>阀体</b>
丁腈橡胶, 外部调压	锁紧螺母	<b>00</b>	空白
氟橡胶, 外部调压	锁紧螺母	<b>V0</b>	无阀体
丁腈橡胶, 手动旋钮		<b>0K</b>	油口尺寸 3/8 NPTF
氟橡胶, 手动旋钮		<b>VK</b>	油口尺寸 #8 SAE
丁腈橡胶, 内部调压		<b>0I</b>	
氟橡胶, 内部调压		<b>VI</b>	
丁腈橡胶, 禁调印封		<b>0T</b>	
氟橡胶, 禁调印封		<b>VT</b>	
		<b>0500</b>	<b>压力设定范围</b>
		<b>3000</b>	外部/内部调压
		<b>4000</b>	100 - 500 PSI
			100 - 3000 PSI
			3000 - 4000 PSI
			<b>禁调印封</b>
			填入四个数字压力设定值
			例如: 0500 - 500 PSI

注意: 样本中各元件的数据资料只用于对常规应用的指导与描述, 因此, 在没有经过独立研究、评估和稳定性测试的情况下不可将其用作特殊用途。

Phone: (815) 397-6628

Fax: (815) 397-2526

E-mail: [delta@delta-power.com](mailto:delta@delta-power.com)