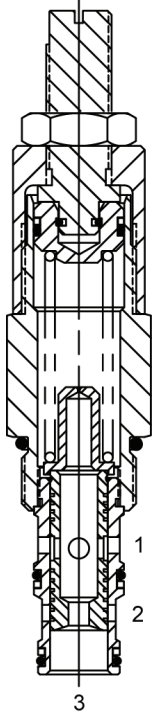


**DF-FCQ 可调式流量优先控制阀**



**说明**

通径10 7/8-14螺纹 D系列 可调式流量优先控制阀

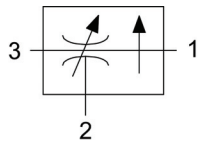
**操作说明**

DF-FCQ 根据 (3) 口的压力实现 (3) 至 (1) 口的压力补偿流量调节。  
多余流量由旁通口 (2) 口排出。

**特性**

- 淬火, 寿命长
- 统一工业标准阀腔, 满足批量生产

**液压符号**



**阀技术参数**

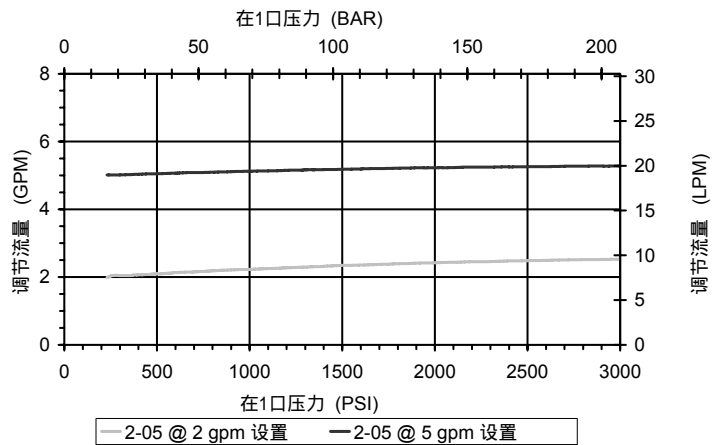
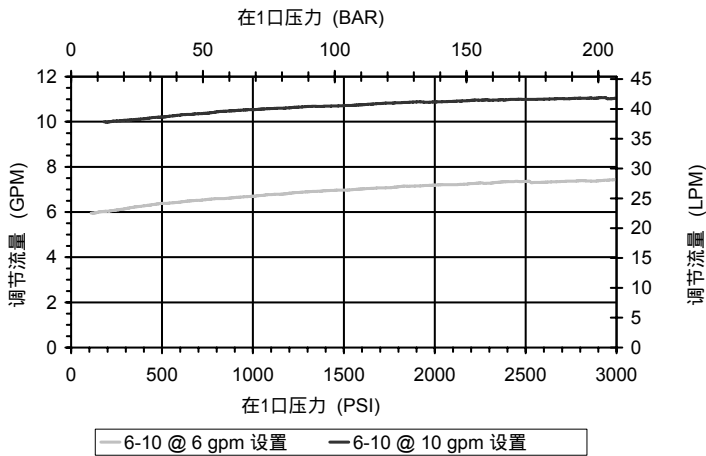
额定流量	10 GPM (38 LPM)
额定工作压力	3000 PSI (207bar)
粘度范围	36 to 3000 SSU (3 to 647 cSt)
过滤精度	ISO 18/16/13
工作介质温度范围	-40° to 250° F (-40° to 120° C)
重量	56 lbs. (. 25 kg)
工作介质	通用液压油
紧固扭矩	30 ft-lbs (40.6 Nm)
阀腔加工尺寸	<a href="#">DELTA 3W</a>
阀腔刀具 (绞刀)	40500001
密封件	21191206



(2)口至油箱的试验参数参见本页  
(3)口至油箱的试验参数参见下页

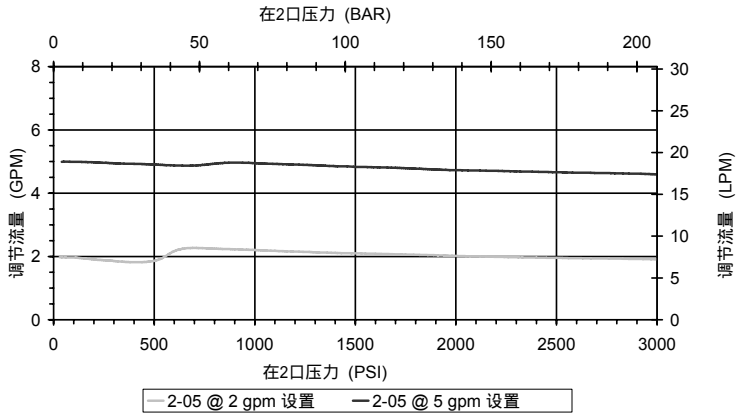
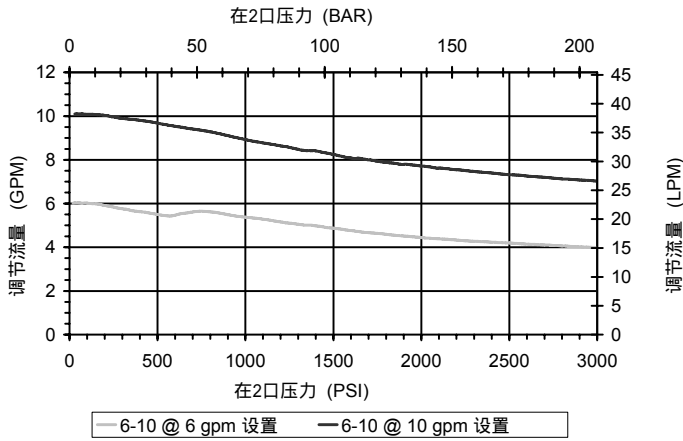
**性能**

实际试验参数 (插装阀)

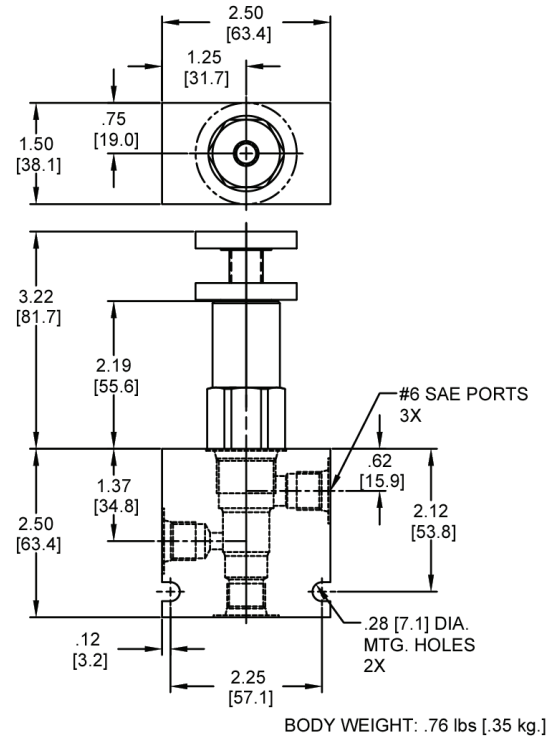
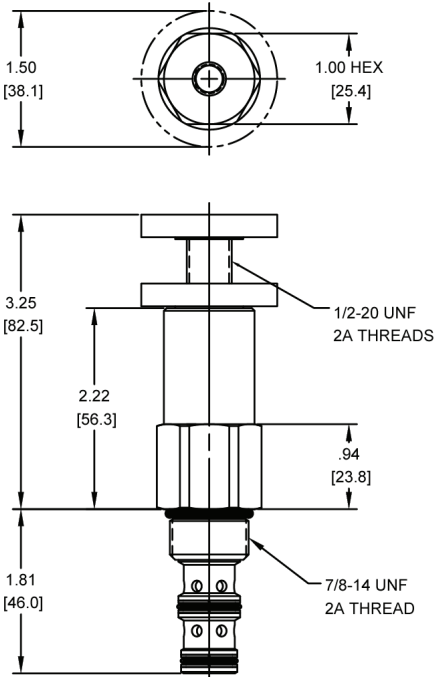


**注意:**

样本中各元件的数据资料只用于对常规应用的指导与描述, 因此, 在没有经过独立研究、评估和稳定性测试的情况下不可将其用作特殊用途。



外形尺寸



订货编码

DF-FCQ - - -

选项  
 丁腈橡胶 标准 00  
 氟橡胶 标准 V0  
 丁腈橡胶, 手动, 旋钮 OK  
 氟橡胶, 手动, 旋钮 VK

阀体  
 空白  
 N  
 S

流量设定范围  
 2 to 5 GPM  
 6 to 10 GPM

2-05  
6-10

注意:

样本中各元件的数据资料只用于对常规应用的指导与描述, 因此, 在没有经过独立研究、评估和稳定性测试的情况下不可将其用作特殊用途。

Phone: (815) 397-6628

Fax: (815) 397-2526

E-mail: [delta@delta-power.com](mailto:delta@delta-power.com)