

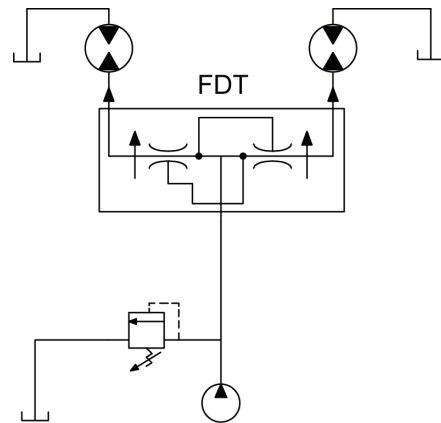
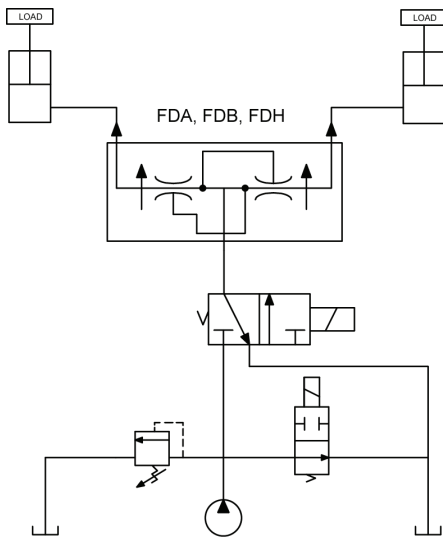
分流/集流阀

	流量GPM	压力PSI	流量LPM	压力BAR	型号	页次
	12	3500	45	241	DG-FDA	440
	30	3500	114	241	SN-FDA	442
	12	3500	45	241	DG-FDB	444
	12	3500	45	241	DG-FDH	446
	12	3500	45	241	DG-FDT	448

应用示例

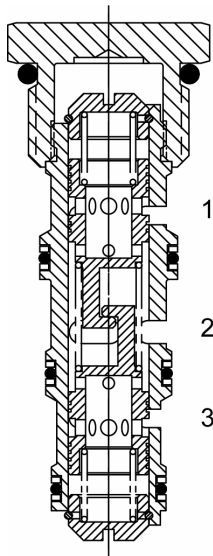
FDA, FDB, 和 FDH 典型应用于保持两个独立马达或油缸双向同步动作。

FDT 典型应用于车辆传动走行时提供马达的正向牵引力。当一马达打滑失重时，该阀会保证流量供给负重一侧马达。



注意：
样本中各元件的数据资料只用于对常规应用的指导与描述，因此，在没有经过独立研究、评估和稳定性测试的情况下不可将其用作特殊用途。

DG-FDA 分流/集流阀，滑阀型



说明

口径10 7/8-14螺纹 D系列 滑阀型分流/集流阀

操作说明

分流模式时，DG-FDA 将 (2) 口的流量按设定比例等量分流至 (3) 口和 (1) 口，而不受工作压力的影响。

1 集流模式时，DG-FDA (3) 口和 (1) 口的输入流量按比例合流至 (2) 口。

如果在液压回路中 (3) 口或 (1) 口出现阻塞的现象，另一侧阀口会逐渐关闭。

特性

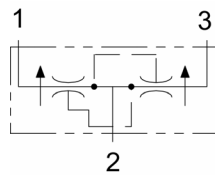
- 淬火，寿命长
- 统一工业标准阀腔，满足批量生产



禁止超过选择型号的最大流量。

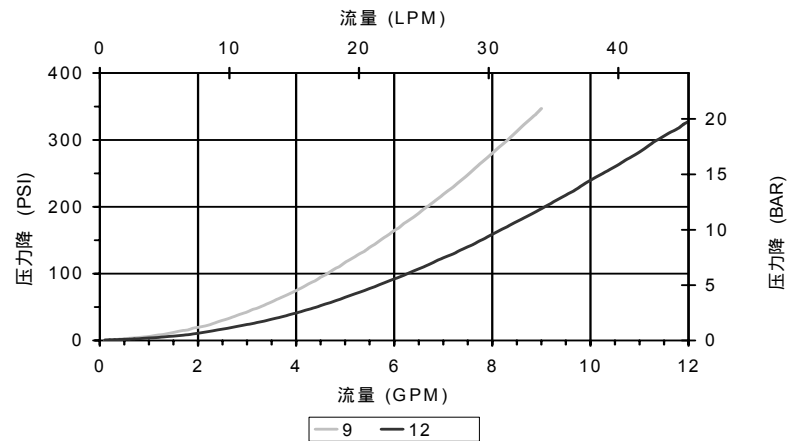
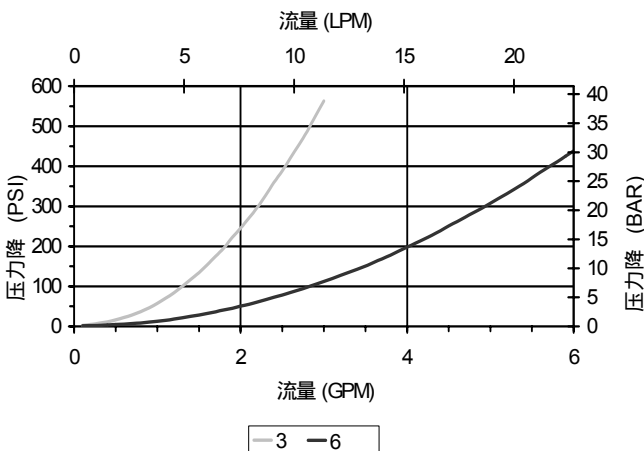
对于高精度流量比，请选用 DG-FDH

液压符号



性能

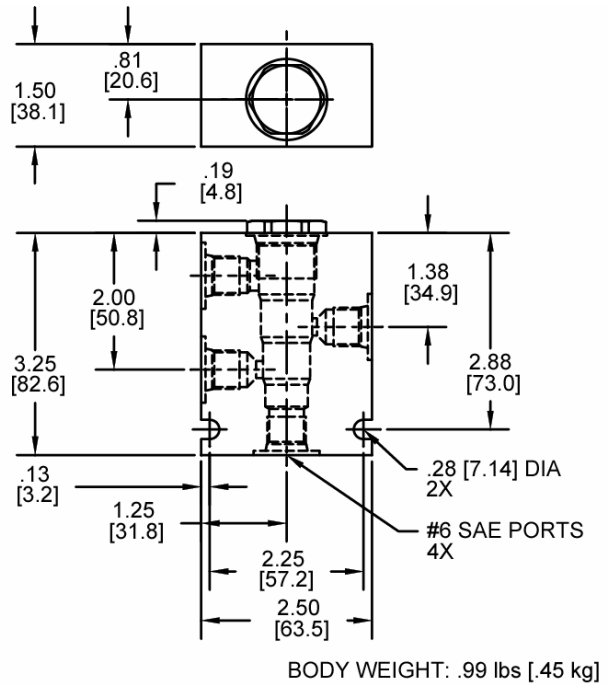
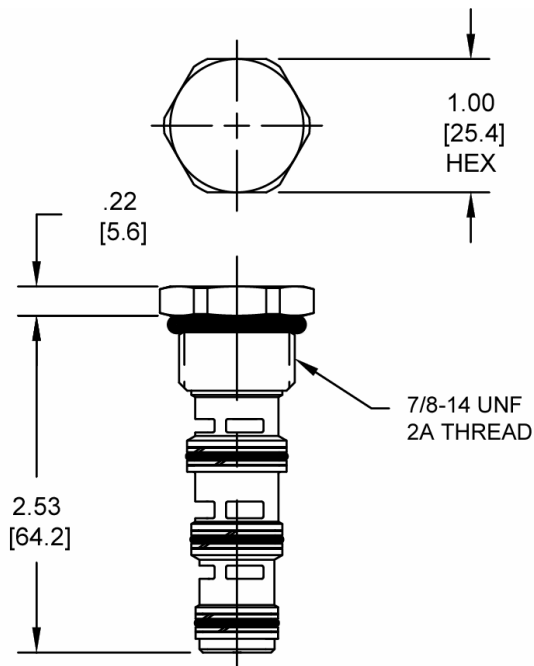
实际试验参数 (插装阀)



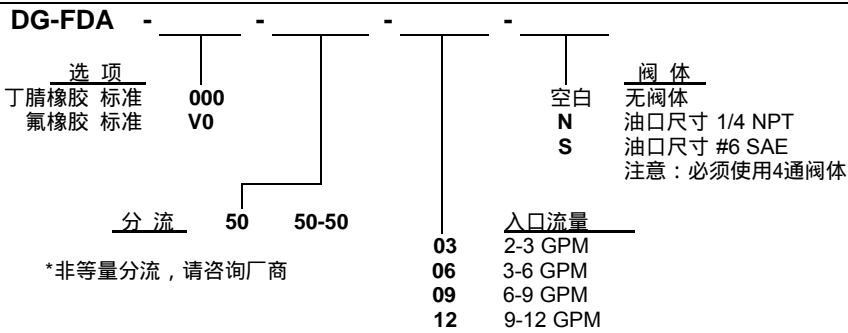
注意：

样本中各元件的数据资料只用于对常规应用的指导与描述，因此，在没有经过独立研究、评估和稳定性测试的情况下不可将其用作特殊用途。

外形尺寸

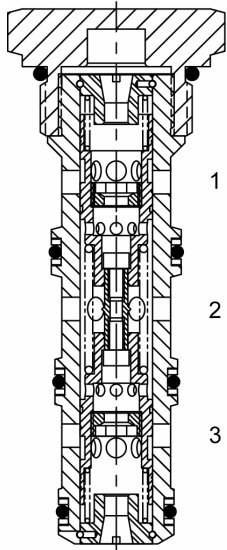


订货编码



注意: 样本中各元件的数据资料只用于对常规应用的指导与描述, 因此, 在没有经过独立研究、评估和稳定性测试的情况下不可将其用作特殊用途。

SN-FDA 分流/集流阀，滑阀型



说明

口径16 1 5/16-12螺纹 S系列 滑阀型分流/集流阀

操作说明

分流模式时，SN-FDA 将 (2) 口的流量按设定比例等量分流至 (3) 口和 (1) 口，而不受工作压力的影响。

集流模式时，SN-FDA (3) 口和 (1) 口的输入流量按比例合流至 (2) 口。

如果在液压回路中 (3) 口或 (1) 口出现阻塞的现象，另一侧阀口会逐渐关闭。

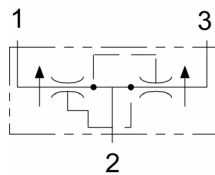
特性

- 淬火，寿命长
- 统一工业标准阀腔，满足批量生产



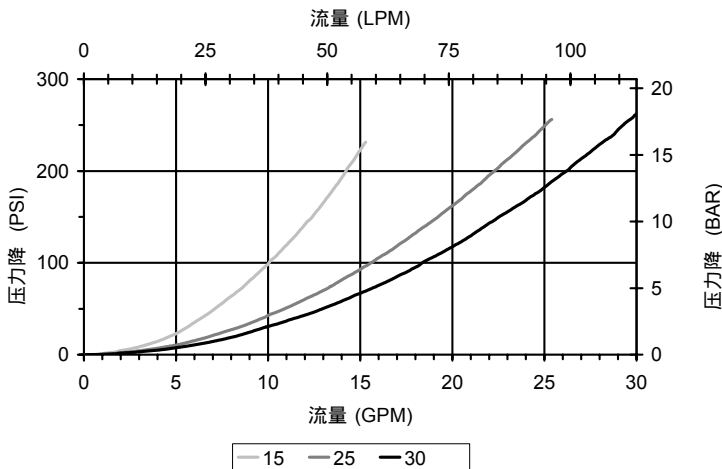
禁止超过选择型号的最大流量。

液压符号



性能

实际试验参数 (插装阀)



阀技术参数

额定流量	30 GPM (114 LPM)
分流精度	最大入口流量的 +/- 10%
最大工作压力	3500 PSI (241 bar)
粘度范围	36 to 3000 SSU (3 to 647 cSt)
过滤精度	ISO 18/16/13
工作介质温度范围	-40° to 250° F (-40° to 120° C)
重量	.95 lbs. (.43 kg)
工作介质	通用液压油
紧固扭矩	90 ft-lbs (122 Nm)
阀腔加工尺寸	SUPER 4W
阀腔刀具 (绞刀)	40500019
密封件	21191413

注意：

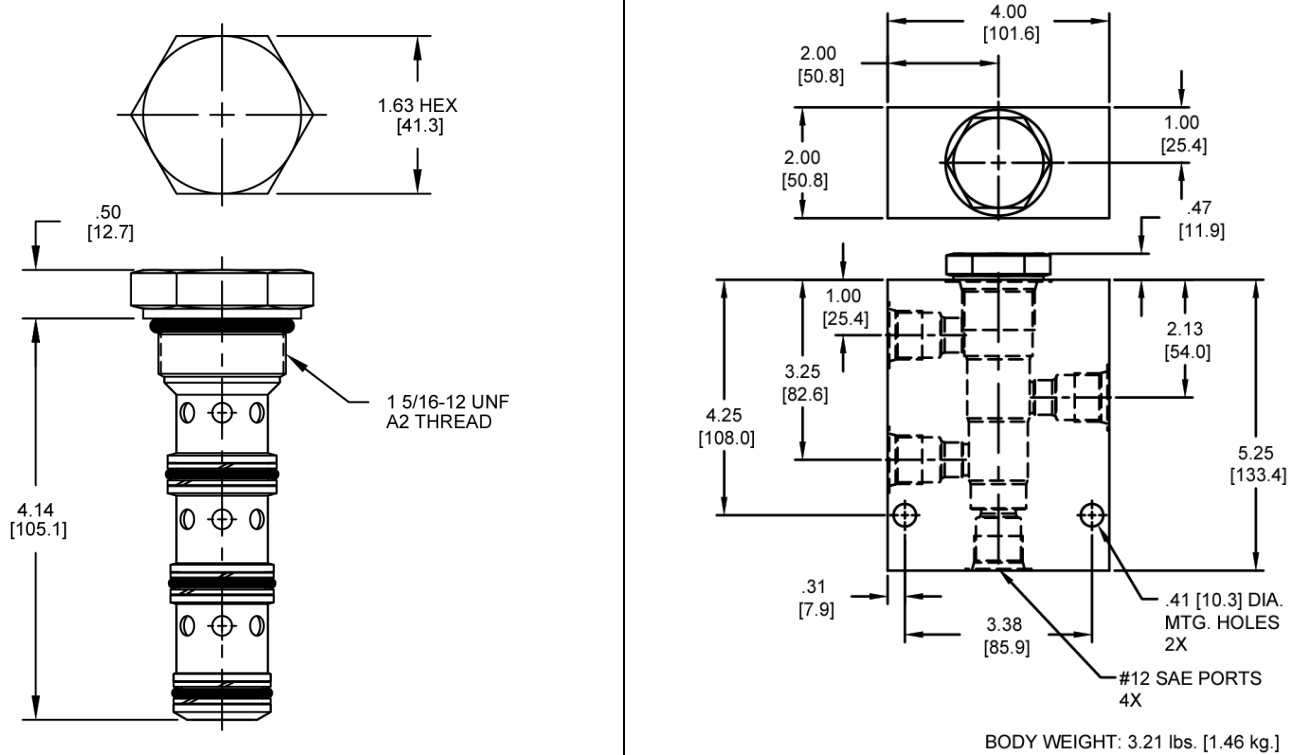
样本中各元件的数据资料只用于对常规应用的指导与描述，因此，在没有经过独立研究、评估和稳定性测试的情况下不可将其用作特殊用途。

Phone: (815) 397-6628

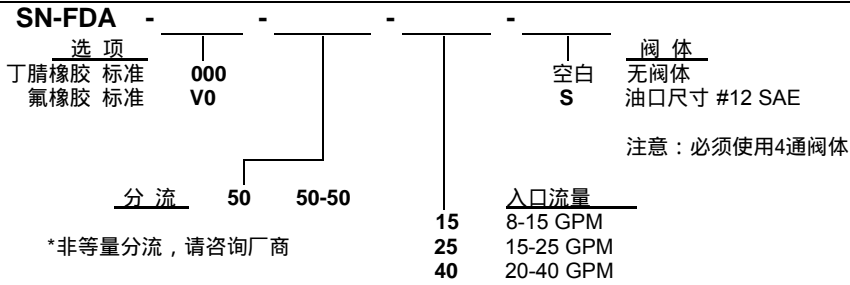
Fax: (815) 397-2526

E-mail: delta@delta-power.com

外形尺寸

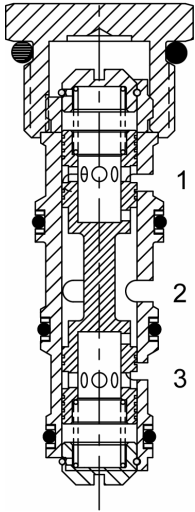


订货编码



注意：样本中各元件的数据资料只用于对常规应用的指导与描述，因此，在没有经过独立研究、评估和稳定性测试的情况下不可将其用作特殊用途。

DG-FDB 分流阀，滑阀型



说明
 口径10 7/8-14螺纹 D系列 滑阀型分流阀

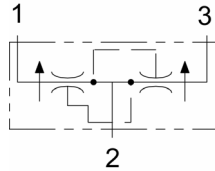
操作说明
 分流模式时， DG-FDA 将 (2) 口的流量按设定比例等量分流至 (3) 口和 (1) 口，而不受工作压力的影响。

如果在液压回路中 (3) 口或 (1) 口出现阻塞的现象，另一侧阀口会逐渐关闭。

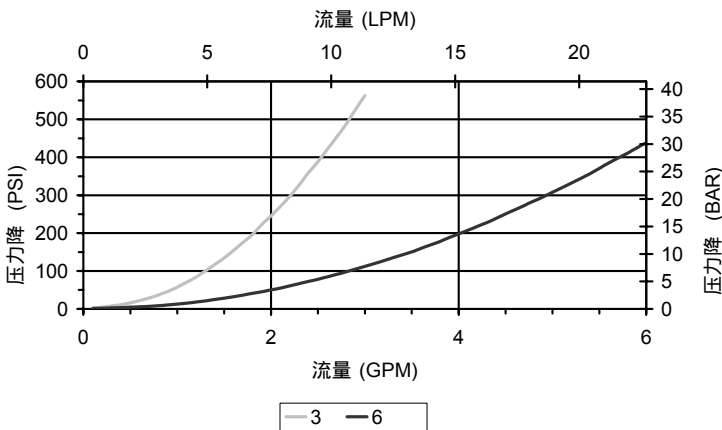
- 特性**
- 淬火，寿命长
 - 统一工业标准阀腔，满足批量生产

禁止超过选择型号的最大流量。

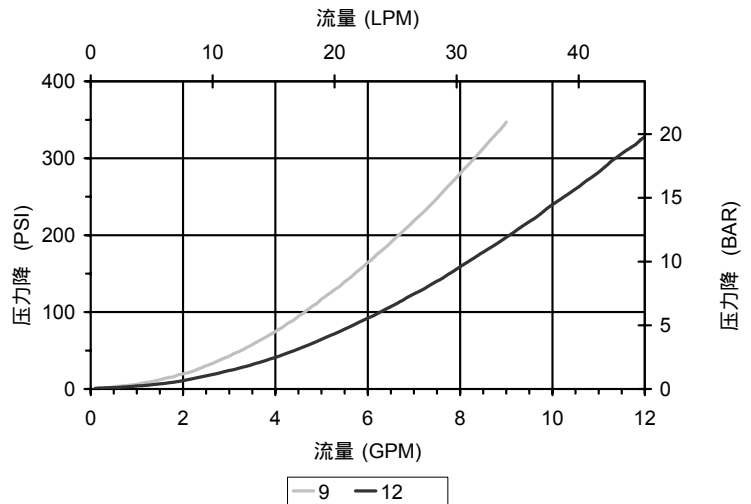
液压符号



性能
 实际试验参数 (插装阀)



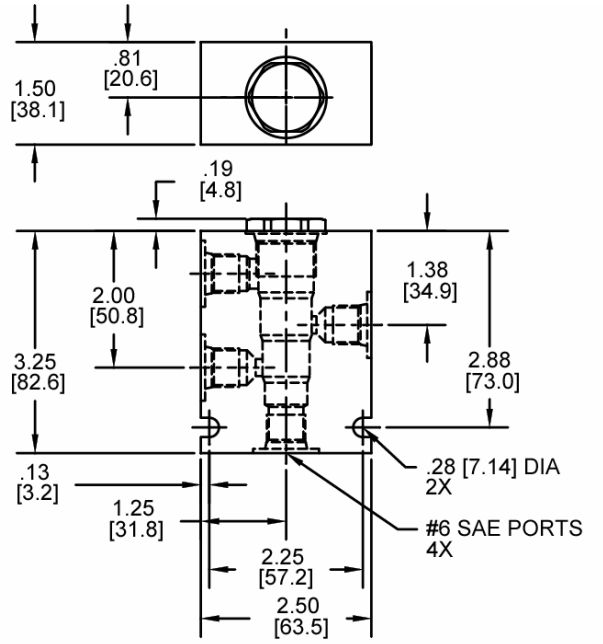
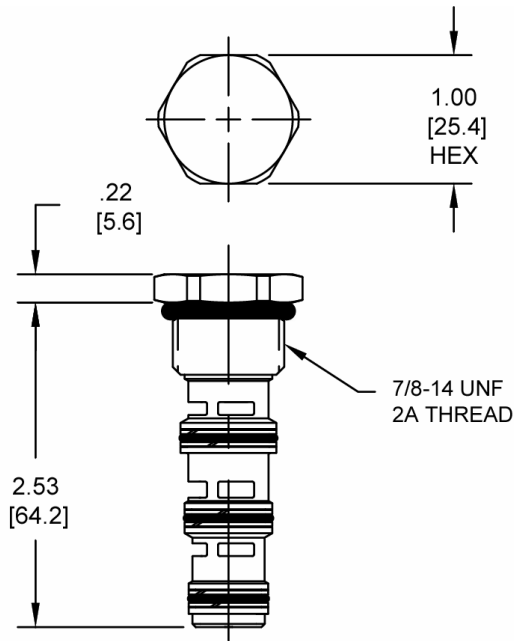
阀技术参数	
最大流量	12 GPM (45 LPM)
分流精度	最大入口流量的 +/- 10%
最大工作压力	3500 PSI (241 bar)
粘度范围	36 to 3000 SSU (3 to 647 cSt)
过滤精度	ISO 18/16/13
工作介质温度范围	-40° to 250° F (-40° to 120° C)
重量	.21 lbs. (.10 kg)
工作介质	通用液压油
紧固扭矩	30 ft-lbs (40.6 Nm)
阀腔加工尺寸	DELTA 4W
阀腔刀具 (绞刀)	4050002
密封件	21191214



注意：
 样本中各元件的数据资料只用于对常规应用的指导与描述，因此，在没有经过独立研究、评估和稳定性测试的情况下不可将其用作特殊用途。

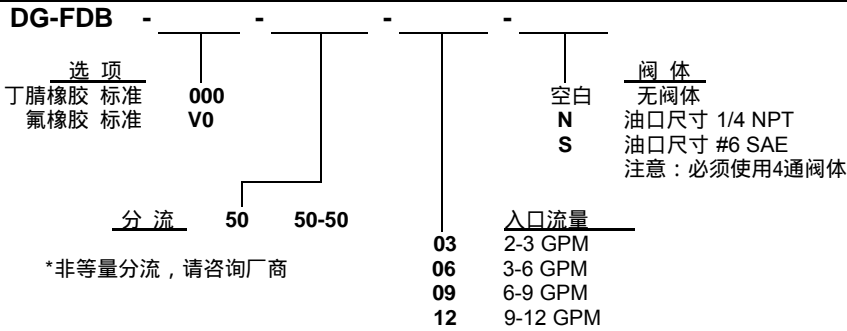


外形尺寸



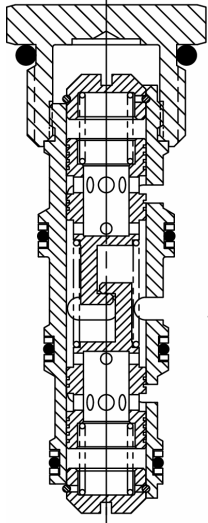
BODY WEIGHT: .99 lbs [45 kg]

订货编码



注意: 样本中各元件的数据资料只用于对常规应用的指导与描述, 因此, 在没有经过独立研究、评估和稳定性测试的情况下不可将其用作特殊用途。

DG-FDH 分流/集流阀，滑阀型



说明

高精度型 通径10 7/8-14螺纹 D系列 滑阀型分流/集流阀

操作说明

分流模式时，DG-FDH 将 (2) 口的流量按设定比例等量高精度分流至 (3) 口和 (1) 口，而不受工作压力的影响。

1 集流模式时，DG-FDA (3) 口和 (1) 口的输入流量按比例合流至 (2) 口。

如果在液压回路中 (3) 口或 (1) 口出现阻塞的现象，另一侧阀口会逐渐关闭。

特性

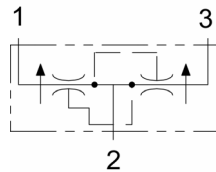
- 淬火，寿命长
- 统一工业标准阀腔，满足批量生产

禁止超过选择型号的最大流量。



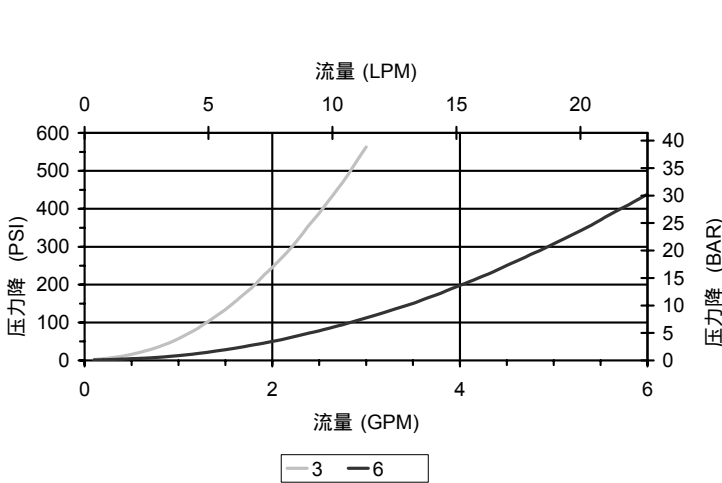
如果 DG-FDA 精度不够，应考虑采用 DG-FDH

液压符号



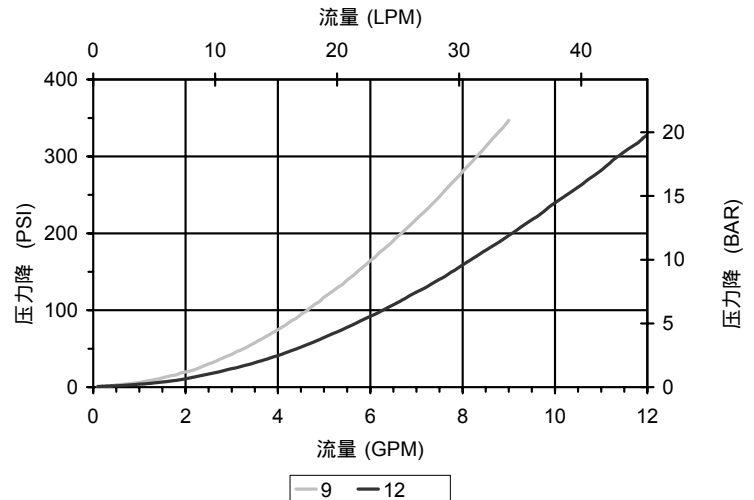
性能

实际试验参数 (插装阀)



阀技术参数

最大流量	12 GPM (45 LPM)
分流精度	最大入口流量的 +/- 4%
最大工作压力	3500 PSI (241 bar)
粘度范围	36 to 3000 SSU (3 to 647 cSt)
过滤精度	ISO 18/16/13
工作介质温度范围	-40° to 250° F (-40° to 120° C)
重量	.21 lbs. (.10 kg)
工作介质	通用液压油
紧固扭矩	30 ft-lbs (40.6 Nm)
阀腔加工尺寸	DELTA 4W
阀腔刀具 (绞刀)	40500002
密封件	21191214



注意：

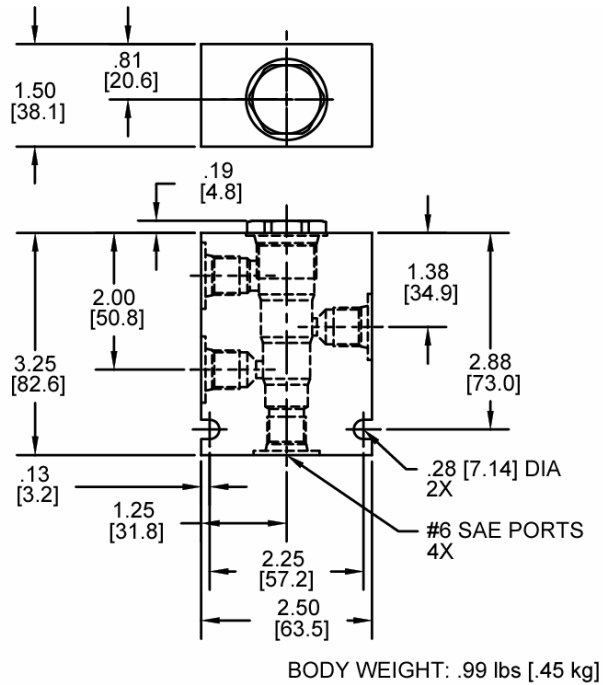
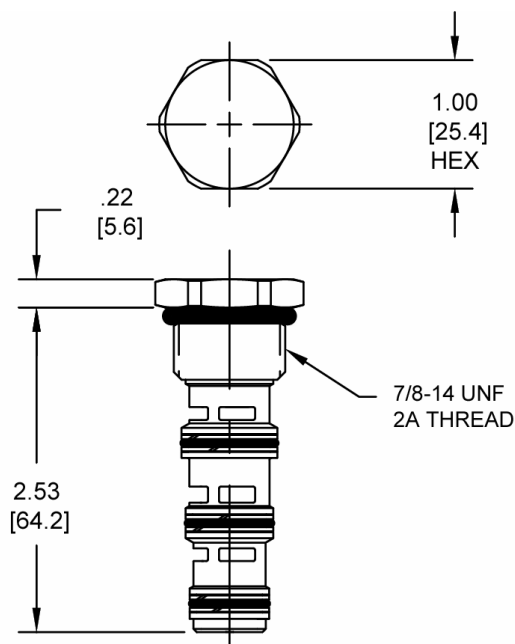
样本中各元件的数据资料只用于对常规应用的指导与描述，因此，在没有经过独立研究、评估和稳定性测试的情况下不可将其用作特殊用途。

Phone: (815) 397-6628

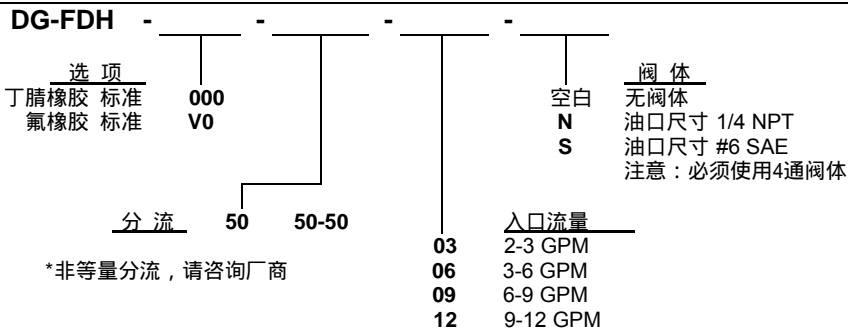
Fax: (815) 397-2526

E-mail: delta@delta-power.com

外形尺寸

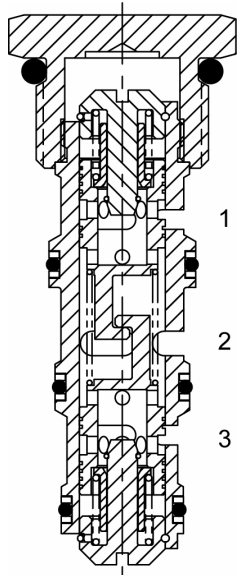


订货编码



注意: 样本中各元件的数据资料只用于对常规应用的指导与描述, 因此, 在没有经过独立研究、评估和稳定性测试的情况下不可将其用作特殊用途。

DG-FDT 分流/集流阀，滑阀，行走系统专用



说明

口径10 7/8-14螺纹 D系列 滑阀型分流/集流阀，正牵引力阀

操作说明

分流模式时，DG-FDT 将 (2) 口的流量按设定比例等量分流至 (3) 口和 (1) 口，而不受工作压力的影响。

集流模式时，DG-FDT (3) 口和 (1) 口的输入流量按比例合流至 (2) 口。

如果在液压回路中 (3) 口或 (1) 口出现阻塞的现象，另一侧阀口会逐渐关闭。

特性

- 淬火，寿命长
- 统一工业标准阀腔，满足批量生产

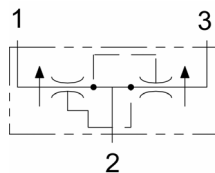
单侧失重时牵引流量范围

- 2-3 GPM VALVE – 0.4 GPM
- 3-6 GPM VALVE – 0.7 GPM
- 6-9 GPM VALVE – 1.1 GPM
- 9-12 GPM VALVE – 1.5 GPM



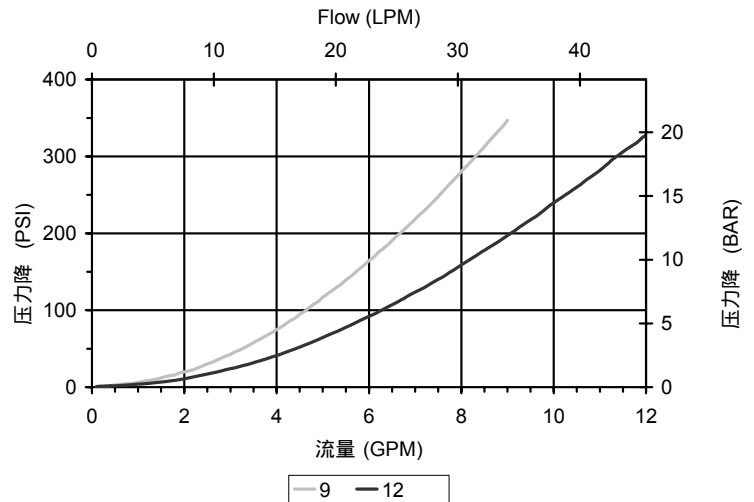
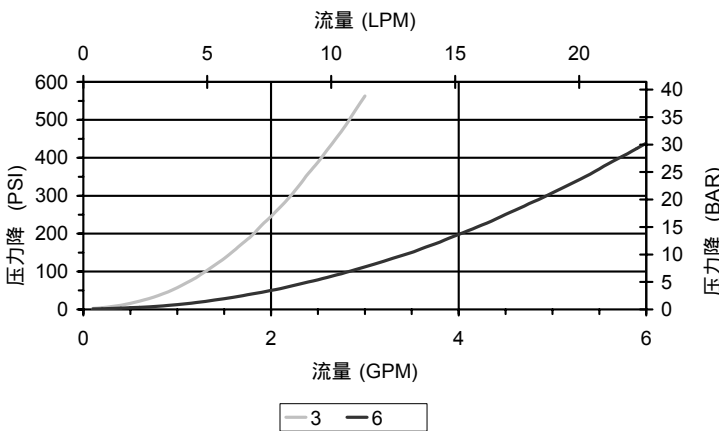
禁止超过选型最大流量。
用于行走马达防止失重“打滑”。

液压符号



性能

实际试验参数 (插装阀)



阀技术参数

最大流量	12 GPM (45 LPM)
分流精度	最大入口流量的 +/- 10%
最大工作压力	3500 PSI (241 bar)
粘度范围	36 to 3000 SSU (3 to 647 cSt)
过滤精度	ISO 18/16/13
工作介质温度范围	-40° to 250° F (-40° to 120° C)
重量	.22 lbs. (.10 kg)
工作介质	通用液压油
紧固扭矩	30 ft-lbs (40.6 Nm)
阀腔加工尺寸	DELTA 4W
阀腔刀具 (绞刀)	40500002
密封件	21191214

注意：

样本中各元件的数据资料只用于对常规应用的指导与描述，因此，在没有经过独立研究、评估和稳定性测试的情况下不可将其用作特殊用途。

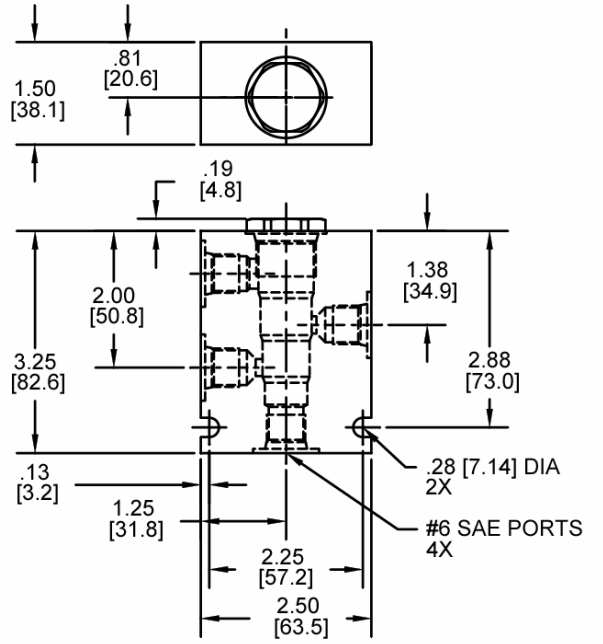
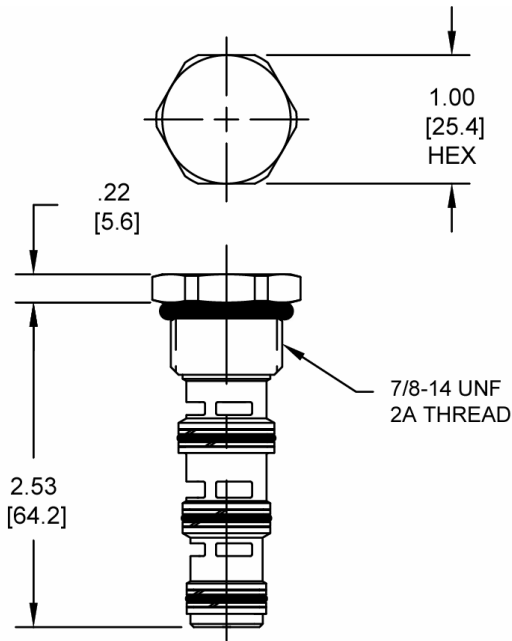
Phone: (815) 397-6628

Fax: (815) 397-2526

E-mail: delta@delta-power.com

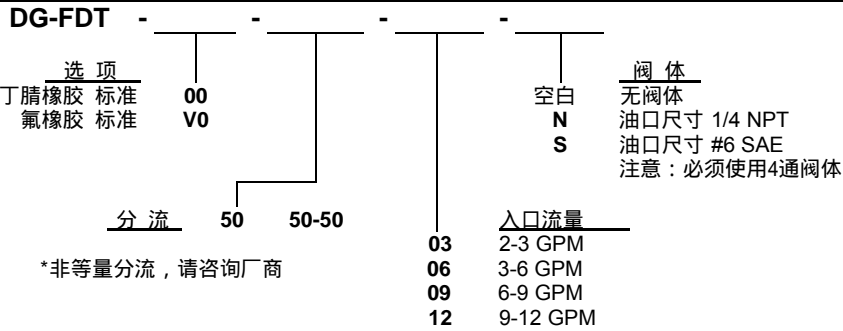


外形尺寸



BODY WEIGHT: .99 lbs [45 kg]

订货编码



注意: 样本中各元件的数据资料只用于对常规应用的指导与描述, 因此, 在没有经过独立研究、评估和稳定性测试的情况下不可将其用作特殊用途。