

DP TCN

SIGNETICS
Product Line

Specifications:

技术参数

- . 工作电压: 8-32 VDC
- . 最大电量损耗: 100 mA
- . 工作温度: -40°C / +85°C
- . 环境密封保护等级: IP67 ("H" version or PWM微处理电子放大器用于单通道双向二个比例电磁阀的开环控制, 可与电位器等其它控制系统配套使用
- . 比例输入信号: 1-2.5N-4V
- . 输入阻抗: 40 kOhm
- . 放大电流范围 (PWM): 0-1400 mA
- . 震颤频率: 100 Hz
- . 线性精度: 100%
- . RAMP升降可调时间: 0-3 sec

Adjustments (by means of trimmers)

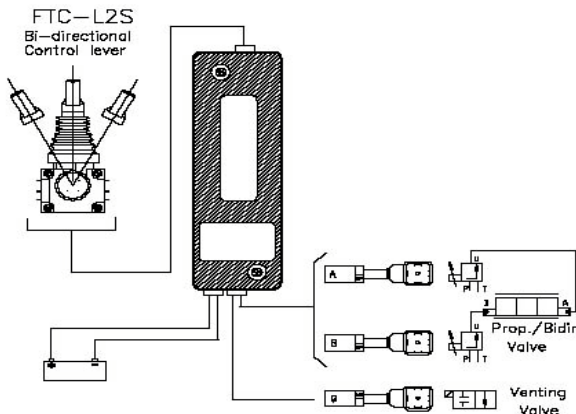
调整 (采用微调电位器):

- . A阀最大电流
- . B阀最大电流

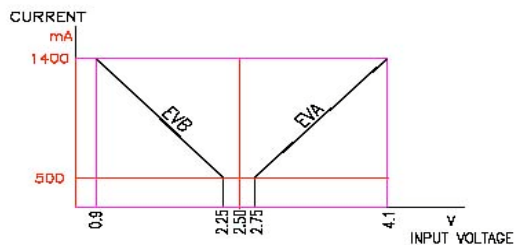
性能特点:

EC-PWM-A2-MPC1-P PWM放大控制器为双线圈比例压力阀、比例流量阀和比例换向阀设计。输出电流的大小不受比例电磁线圈的电阻变化及输入电压的波动所影响, 随比例摇杆的角度及相应输入电压的大小比例而变化, 在一定的电压范围内保持正常比例输出。

叠加于放大电路的震颤信号可以减少阀件之间的摩擦, 防止阀件卡死, 改善比例阀的特性。



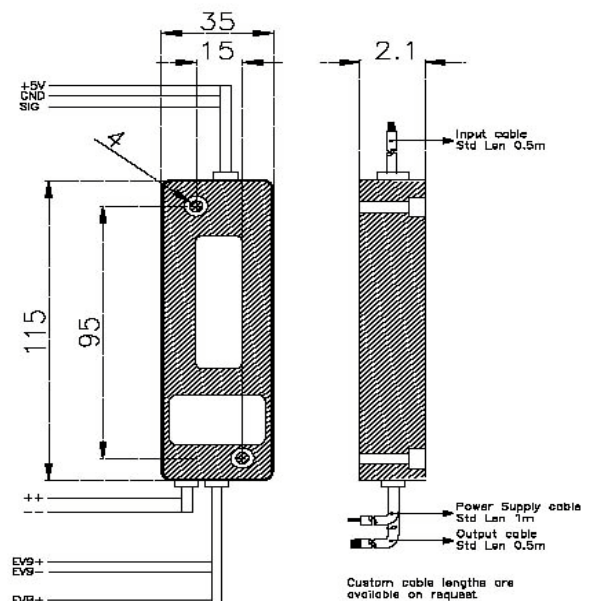
Output Current (mA) vs. Input Voltage Signal (Volt)



Mod. EC - PWM - A2 - MPC1 - P



"H" 型, 金属外壳, 平面安装



: EC - PWM - 02 - MPC1 - H

订货型号: EC - PWM - A2 - MPC1 - P

A2 = 可用微调电位器调整参数

02 = 出厂预设参数