

DP TCN

SIGNETICS
Product Line

主要特点

- . 单轴单向
- . 3- 针旋转电位器
- . 可选开关

机械技术参数

- . 摇杆变形角度: 50° +/- 1°
- . 摆动范围: 50° +/- 1°
- . 工作温度: -25°C / + 80°C
- . 保护等级: IP 65
- . 寿命: 3 000 , 000次

电气技术参数

比例通道 (三针旋转电位器)

- . 额定功率: 0.25 W @ 25°C
- . Ohm 电阻: / A=50% of Vin 1 kohm +/- 20%
- / D=90% of Vin 2.5 kohm +/- 20%
- / D=90% of Vin 5 Kohm +/-20%
- . 最大输入电压 (Vin): 48 V or +/-24V
- . 最小负载阻抗 # 2针 (信号线) 50 Kohm
- . # 2针最大工作电流 1 mA
- . 输出电压 见图1
- . 线性度 < 2%

中位零位开关 / 电子机械滑轨 EMC*

- . 触片 镀银
- . 最大输入电压 48 V or +/-24V
- . 最大工作电流 1.5 A/inductive
- . 零位启动角度: + 4°
- . 接头种类 (可选型 V) **0 = none (Std)**
1 = Amp / 4芯

电位器与开关可选项:

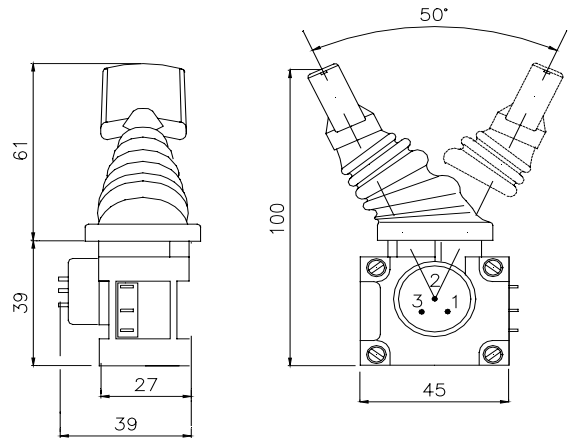
(- XYZK - Designation)

X/O : (X-X 轴)	参考编码	
	S=50% Vin	S=90% Vin
电位器与开关	A(Std)	D
3针电位器	B	E
3针电位器和NO零位开关	0 = 无配置	
Z: (Z-Z 轴 - 手柄上)	0 = 无配置	
On-OFF 按键开关	0 = 无配置	
K: (K-K 轴 - 手柄上)	0 = 无配置	
双向比例翘板开关		

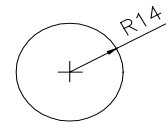
Mod. FTC-L1S/A0-IP-*

Mini / Fingertip proportional control lever
微型指触比例控制摇杆

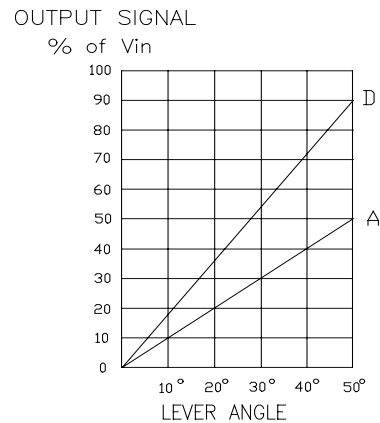
Overall Dimensions



安装面板开孔



输出信号控制特性



订货编码

FTC - L1S/A0-IP- *

- 0 = 无连接
- 1 = AMP / 芯接头