

性能特点

- . 单轴/双向
- . 3- 针旋转电位器
- . 可选项：NO零位开关，双向微动开关

机械性能参数

- . 摇杆摆动角度: $\pm 25^\circ \pm 1^\circ$
- . 摆动范围: $\pm 25^\circ \pm 1^\circ$
- . 工作温度: $-25^\circ\text{C} / + 80^\circ\text{C}$
- . 保护等级: IP 65
- . 寿命: 3 mill cycles

电气技术参数

比例通道 (三针旋转电位器)

- . 额定功率: 0.25 W @ 25°C
- . Ohm 电阻:
 - / A=50% of V_{in} 1 kohm $\pm 20\%$
 - / D=90% of V_{in} 2.5 kohm $\pm 20\%$
 - / D=90% of V_{in} 5 Kohm $\pm 20\%$
- . 最大输入电压 (V_{in}): 48 V or $\pm 24\text{V}$
- . 最小负载阻抗 # 2针 (信号线) 50 Kohm
- . # 2针最大工作电流 1 mA
- . 输出电压 见图
- . 线性度 2% or better

中位零位开关 / 电子机械滑轨 EMC*

- . 触片 Silver Plated
- . 最大输入电压 48 V or $\pm 24\text{V}$
- . 最大工作电流 1.5 A/inductive
- . 零位启动角度:

接头种类 (可选项 V)

- 0 = none (Std)
- 1 = Amp Modu

电位器与开关可选项:

(- XYZK - Designation)

X/O : (X-X 轴)	参考编码	
	S=50% V_{in}	S=90% V_{in}
电位器与开关		
3针电位器	A	D
3针电位器和NO零位开关	B	E (Std)
3针电位器和双向微动开关	C	F
Z: (Z-Z 轴 - 手柄上)	0 = 无配置	
双向比例翘板开关		
K: (K-K 轴 - 手柄上)	0 = 无配置	
On-OFF 按键开关		

SIGNETICS

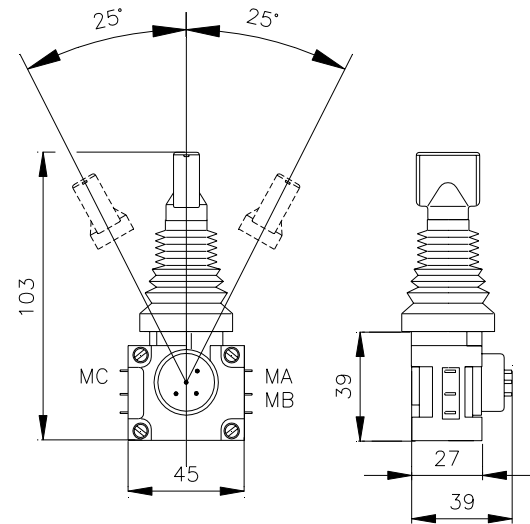
Product Line

Mod. JB - FTC - IP - H000 - 0

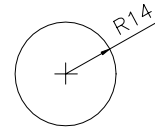
Mini / Fingertip proportional control lever

微型指触比例控制摇杆

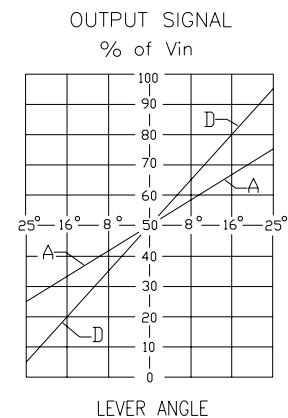
Overall Dimensions



安装面板开孔



输出信号控制特性



订货编码

JB - FTC - IP - X000 - *

* : 见可选项 V

X : 见可选项 X/O