

## 性能特点

### 3-针旋转电位器

可选项：NO零位开关，双向微动开关

圆柱手柄配置DEARMAN零位保护开关和三位翘板开关

## 机械性能参数

摇杆摆动角度:	+/- 25° +/- 1°
摆动范围:	+/- 25° +/- 1°
工作温度:	-25°C / + 80°C
保护等级:	IP 65
寿命:	3 mill cycles

## 电气技术参数

### 比例通道 (三针旋转电位器)

额定功率:	0.25 W @ 25°C	
Ohm 电阻:	/ A=50% of Vin / D=90% of Vin / D=90% of Vin	1 kohm +/- 20% 2.5 kohm +/- 20% 5 Kohm +/- 20%
最大输入电压 (Vin):	48 V or +/-24V	
最小负载阻抗 # 2针 (信号线)	50 Kohm	
# 2针最大工作电流	1 mA	
输出电压	见图	
线性度	2% or better	

## 双向开关 EMC\*

触片	Silver Plated
最大输入电压	48 V or +/-24V
最大工作电流	3 A/ Inductive
零位启动角度:	+/- 4°
接头种类 (可选项 V)	0 = none (Std) 1 = Amp Modu

## 电位器与开关可选项:

### (- XYZK - Designation)

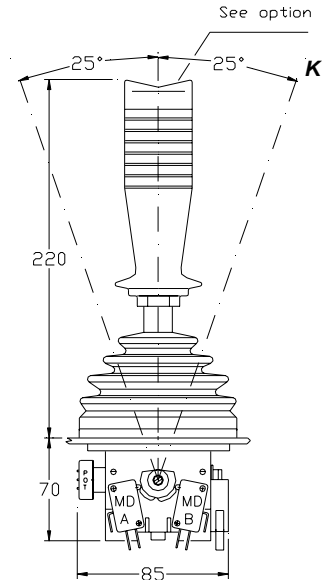
X/O : (X-X 轴)	参考编码		
	电位器与开关	S=50% Vin	S=90% Vin
3针电位器	A	D	
3针电位器和双向微动开关	C	F (Std)	
Z: (Z-Z 轴 - 手柄上)	0 = 无配置		
双向比例翘板开关			
K: (K-K 轴 - 手柄上)	参照编码		
On-OFF 按键开关	顶部	正面	背面
DEAD MAN 安全保护按键	0-1 (Std)	0	0
无保护按键	0	0	0
三位微型拨动开关	0	0	0
3位翘板开关	0-2	0	0

## Mod. JM - JMF - IC - HH01- 0

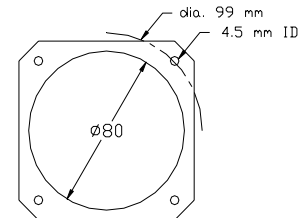
功率阻尼型/ 双轴多方位摇杆

可选项 JU:	单轴控制 / 单向
可选项 JB:	单轴控制 / 双向
可选项 JC:	双轴十字导框控制/ 双向
可选项 JM:	双轴控制/ 全方位

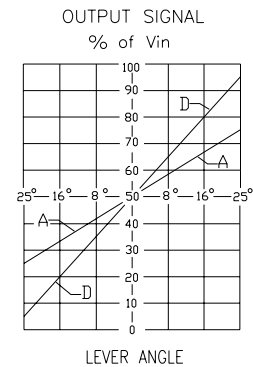
## 外形尺寸



## 安装面板开孔



## 输出信号控制特性



## J\* - JMF - IC - XYZK - \*\*

* : 见可选项 J	X/Y : 见可选项 XY
** : 见可选项 V	Z : 见可选项 Z
	k : 见可选项 K