

## 性能特点

### 4- 针中位死区 旋转电位器

. 可选项: NO零位开关, 双向微动开关

. 圆柱手柄配置DEARMAN零位保护开关和三位翘板开关

## 机械性能参数

. 摇杆摆动角度:

. 摆动范围: +/- 25° +/- 1°

. 工作温度: +/- 25° +/- 1°

. 保护等级: -25°C / + 80°C

. 寿命: IP 65

. Life: 3 mill cycles

## 比例通道 (三针旋转电位器)

测定功率 0.25 W @ 25°C

. Ohm 电阻: / G=40% of Vin 10 kohm +/- 20%

/ L=100% of Vin 5 kohm +/- 20%

. 最大输入电压 (Vin): 48 V or +/-24V

. 最小负载阻抗 # 2针 (信号线) 50 Kohm

. # 2针最大工作电流 1 mA

. 输出电压 See GRAPHS

. 线性度 2% or better

## 双向开关 EMC\*

. 触片 Silver Plated

. 最大输入电压 48 V or +/-24V

. 最大工作电流 3 A/ Inductive

. 零位启动角度:

. 接头种类 (可选项 V) 0 = none (Std)

1 = Amp Modu

## 电位器与开关可选项:

(- XYZK - Designation)

X/O : (X-X 轴)	参考编码		
	电位器与开关	S=40% Vin	S=100% Vin
4针电位器		G	L
4针电位器和双向微动开关		I	N (Std)
Z: (Z-Z 轴 - 手柄上)	0 = 无配置		
双向比例翘板开关			
K: (K-K 轴 - 手柄上)	参照编码		
On-OFF 按键开关	顶部	正面	背面
DEAD MAN 安全保护按键	0-1 (Std)	0	0
无保护按键	0	0	0
三位微型拨动开关	0	0	0
3位翘板开关	0-2	0	0

## Mod. JM - JMF - IC - QQ01- 0

功率阻尼型/ 双轴多方位摇杆

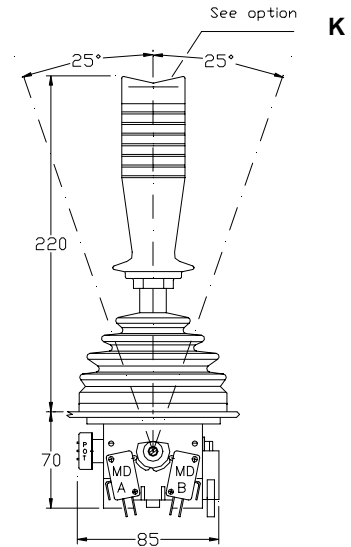
可选项 JU: 单轴控制 / 单向

可选项 JB: 单轴控制 / 双向

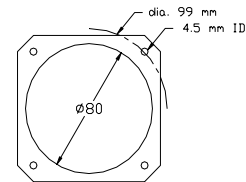
可选项 JC: 双轴十字导框控制/ 双向

可选项 JM: 双轴控制/ 全方位

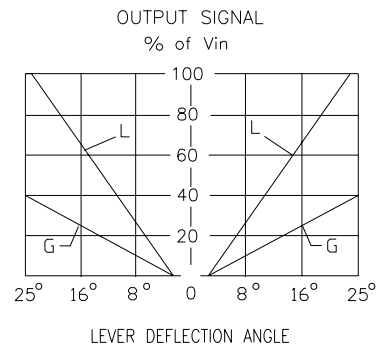
## 外形尺寸



## 安装面板开孔



## 输出信号控制特性



## 订货编码

J\* - JMF - IC - XYZK - \*\*

\*: 见可选项 J X/Y: 见可选项 XY

\*\* : 见可选项 V Z: 见可选项 Z

k: 见可选项 K