

性能特点

4- 针中位死区 旋转电位器

. 可选项: NO零位开关, 双向微动开关

. 柱式手柄配置有4 - 6个按键 (A向) 和DEADMANK开关

机械性能参数

- . 摇杆摆动角度: $\pm 25^\circ \pm 1^\circ$
- . 摆动范围: $\pm 25^\circ \pm 1^\circ$
- . 工作温度: $-25^\circ\text{C} / + 80^\circ\text{C}$
- . 保护等级: IP 65
- . 寿命: 3 mill cycles

电气技术参数

比例通道 (4 针旋转电位器)

- . 额定功率: 0.25 W @ 25°C
- . Ohm 电阻:
 - / A=50% of Vin 1 kohm $\pm 20\%$
 - / D=90% of Vin 2.5 kohm $\pm 20\%$
 - / D=90% of Vin 5 Kohm $\pm 20\%$
- . 最大输入电压 (Vin): 48 V or $\pm 24\text{V}$
- . 最小负载阻抗 # 2针 (信号线) 50 Kohm
- . # 2针最大工作电流 1 mA
- . 输出电压 见图
- . 线性度 2% or better

双向开关 EMC*

- . 触片 Silver Plated
- . 最大输入电压 48 V or $\pm 24\text{V}$
- . 最大工作电流 3 A/ Inductive
- . 零位启动角度: $\pm 4^\circ$

接头种类 (可选项 V)

- 0 = none (Std)
- 1 = Amp Modu

电位器与开关可选项:

(- XYZK - Designation)

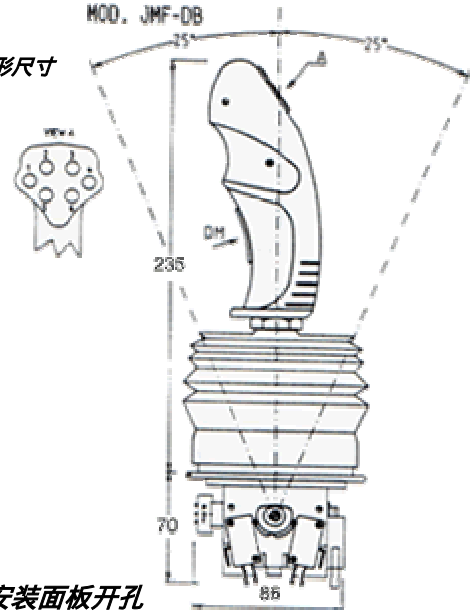
X/O : (X-X 轴)	参考编码		
	电位器与开关		
	S=50% Vin	S=90% Vin	
4针电位器	A	D	
4针电位器和双向微动开关	C	F (Std)	
Z: (Z-Z 轴 - 手柄上)	0 = 无配置		
双向比例翘板开关			
K: (K-K 轴 - 手柄上)	参照编码		
On-OFF 按键开关	顶部	正面	背面
DEAD MAN 安全保护按键	1	0	0
无保护按键	0	0	0
三位微型拨动开关	0	0	0
3位翘板开关	0	0	0

Mod. JM - JMF - DB - HH01- 0

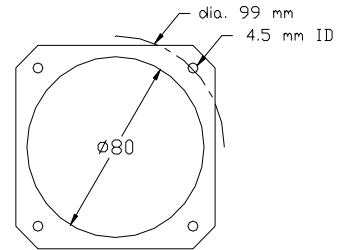
功率阻尼型/ 双轴多方位摇杆

- 可选项 JU: 单轴控制 / 单向
- 可选项 JB: 单轴控制 / 双向
- 可选项 JC: 双轴十字导框控制/ 双向
- 可选项 JM: 双轴控制/ 全方位

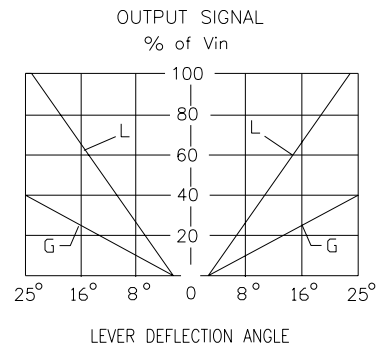
外形尺寸



安装面板开孔



输出信号控制特性



订货编码

J* - JMF - DB - XYZK - **

- *: 见可选项 J X/Y: 见可选项 XY
- ** : 见可选项 V Z: 见可选项 Z
- k: 见可选项 K