

DP TCN

SIGNETICS
Product Line

AGG 16.02-04

性能特点

- . 3- 针旋转电位器
- . 可选项：NO零位开关，双向微动开关
- . 圆柱手柄配置DEARMAN零位保护开关和三位翘板开关

机械性能参数

- . 摇杆摆动角度: +/- 25° +/- 1°
- . 摆动范围: +/- 25° +/- 1°
- . 工作温度: -25°C / + 80°C
- . 保护等级: IP 65
- . 寿命: 3 mill cycles

电气技术参数

比例通道 (三针旋转电位器)

- . 额定功率: 0.25 W @ 25°C
- . Ohm 电阻: / A=50% of Vin 1 kohm +/- 20%
- . / D=90% of Vin 2.5 kohm +/- 20%
- . / D=90% of Vin 5 Kohm +/-20%
- . 最大输入电压 (Vin): 48 V or +/-24V
- . 最小负载阻抗 # 2针 (信号线) 50 Kohm
- . # 2针最大工作电流 1 mA
- . 输出电压 See GRAPHS
- . 线性度 2% or better

双向开关 EMC*

- . 触片 Silver Plated
- . 最大输入电压 48 V or +/-24V
- . 最大工作电流 3 A/ Inductive
- . 零位启动角度:

接头种类 (可选项 V)

- 0 = none (Std)
- 1 = Amp Modu

电位器与开关可选项:

(- XYZK - Designation)

X/Y : (X-X/Y-Y 轴)	参考编码	
电位器与开关	S=50% Vin	S=90% Vin
3针电位器	A	D
3针电位器和双向微动开关	C	F (Std)

Z: (Z-Z 轴 - 手柄上)

	参照编码	
双向比例翘板开关	O/P = 50%	S/T = 100%
1= 1x Bi-dir PRS	1	3
2= 2 x Bi-dir PRS/ Front	2	4

K: (K-K 轴 - 手柄上)

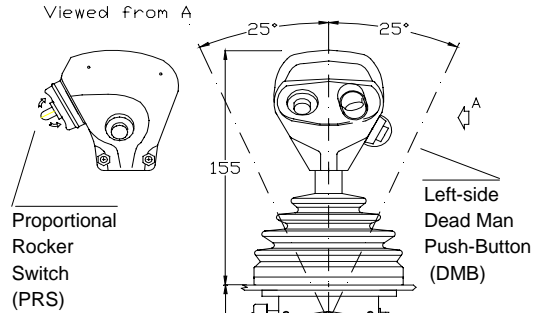
On-OFF 按键开关	参照编码	
DEAD MAN 安全保护按键	A	R
DM / 1 x 按键开关	B	S
DM / 2 x 按键开关	C	T
DM / 3 x 按键开关	D	U
DM / 1 x 拨动开关	E	V
DM / 2 x 拨动开关	F	W
DM / 3 x 拨动开关	G	Z

Mod. JM - JMF - IE - HH0A- 0

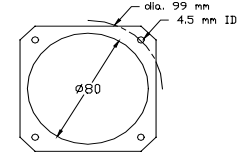
功率阻尼型/ 双轴多方位摇杆

- 可选项 **JU**: 单轴控制 / 单向
- 可选项 **JB**: 单轴控制 / 双向
- 可选项 **JC**: 双轴十字导框控制/ 双向
- 可选项 **JM**: 双轴控制/ 全方位

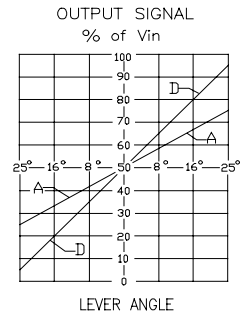
外形尺寸



安装面板开孔



输出信号控制特性



Ordering Information

订货编码

J* - JMF - IE - XYZK - **

- * : 见可选项 J
- ** : 见可选项 V
- X/Y : 见可选项 XY
- Z : 见可选项 Z
- k : 见可选项 K