

## 性能特点

### 4-针中位死区 旋转电位器

- 可选项：NO零位开关，双向微动开关
- 圆柱手柄配置DEARMAN零位保护开关和三位翘板开关

## 机械性能参数

- 摇杆摆动角度: +/- 25° +/- 1°
- 摆动范围: +/- 25° +/- 1°
- 工作温度: -25°C / + 80°C
- 保护等级: IP 65
- 寿命: 3 mill cycles

## Electrical Specifications

### 比例通道 (4针旋转电位器)

#### 测定功率

- Ohm 电阻: / G=40% of Vin  
/ L=100% of Vin
- 最大输入电压 (Vin): 0.25 W @ 25°C
- 最小负载阻抗 # 2针 (信号线): 10 kohm +/- 20%
- # 2针最大工作电流: 5 kohm +/- 20%
- 输出电压: 48 V or +/-24V
- 线性度: 50 Kohm
- 2% or better

### 双向开关 EMC\*

- 触片: Silver Plated
- 最大输入电压: 48 V or +/-24V
- 最大工作电流: 3 A/ Inductive
- 零位启动角度:

### 接头种类 (可选项 V)

- 0 = none (Std)
- 1 = Amp Modu

### Potentiometers & Switches Options (-XYZK - Designation)

X/O : (X-X 轴)	参考编码	
电位器与开关	S=40% Vin	S=100% Vin
4针电位器	G	L
4针电位器和双向微动开关	I	N (Std)

Z: (Z-Z 轴 - 手柄上)	参考编码	
双向比例翘板开关	O/P = 50%	S/T = 100%
1= 1x Bi-dir PRS	1	3
2= 2 x Bi-dir PRS/ Front	2	4

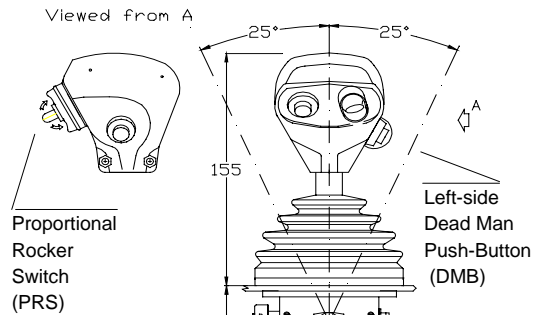
K: (K-K 轴 - 手柄上)	参考编码	
On-OFF 按键开关	左前面板	右前面板
DEAD MAN 安全保护按键	A	R
DM / 1 x 按键开关	B	S
DM / 2 x 按键开关	C	T
DM / 3 x 按键开关	D	U
DM / 1 x 拨动开关	E	V
DM / 2 x 拨动开关	F	W
DM / 3 x 拨动开关	G	Z

## Mod. JM - JMF - IE - QQ0A- 0

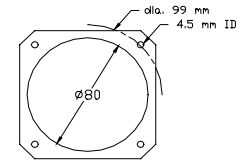
功率阻尼型/ 双轴多方位摇杆

- 可选项 JU: 单轴控制 / 单向
- 可选项 JB: 单轴控制 / 双向
- 可选项 JC: 双轴十字导框控制/ 双向
- 可选项 JM: 双轴控制/ 全方位

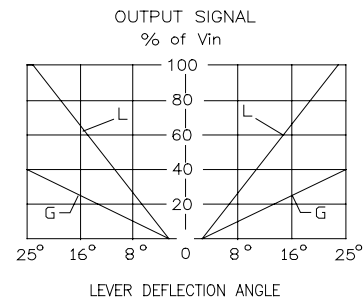
## 外形尺寸



## 安装面板开孔



## 输出信号控制特性



## 订货编码

J\* - JMF - IE - XYZK - \*\*

- \*: 见可选项 J
- \*\* : 见可选项 V
- X/Y : 见可选项 XY
- Z : 见可选项 Z
- k : 见可选项 K