

## 性能特点

### . 3- 针旋转电位器

. 可选项: NO零位开关, 双向微动开关

. 圆柱手柄配置DEARMAN零位保护开关和三位翘板开关

### 机械性能参数

. 摇杆摆动角度:	+/- 25° +/- 1°
. 摆动范围:	+/- 25° +/- 1°
. 工作温度:	-25°C / + 80°C
. 保护等级:	IP 65
. 寿命:	3 mill cycles

### 电气技术参数

#### 比例通道 (三针旋转电位器)

. 额定功率:	0.25 W @ 25°C
. Ohm 电阻:	/ A=50% of Vin 1 kohm +/- 20%
	/ D=90% of Vin 2.5 kohm +/- 20%
	/ D=90% of Vin 5 Kohm +/- 20%
. 最大输入电压 (Vin):	48 V or +/-24V
. 最小负载阻抗 # 2针 (信号线)	50 Kohm
. # 2针最大工作电流	1 mA
. 输出电压	见图
. 线性度	2% or better

### 双向开关 EMC\*

. 触片	Silver Plated
. 最大输入电压	48 V or +/-24V
. 最大工作电流	3 A/ Inductive
. 零位启动角度:	+/- 4°
. 接头种类 (可选项 V)	0 = none (Std) 1 = Amp Modu

### 电位器与开关可选项:

(- XYZK - Designation)

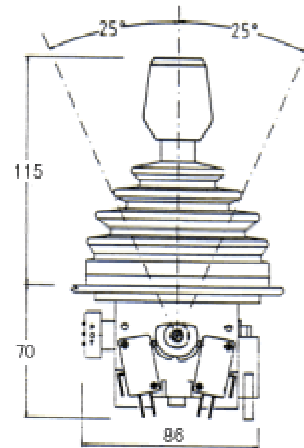
X/O : (X-X 轴)	参考编码		
	电位器与开关	S=50% Vin	S=90% Vin
3针电位器	A	D	
3针电位器和双向微动开关	C	F (Std)	
Z: (Z-Z 轴 - 手柄上)	0 = 无配置		
双向比例翘板开关			
K: (K-K 轴 - 手柄上)	参照编码		
On-OFF 按键开关	顶部	正面	背面
DEAD MAN 安全保护按键	1	0	0
无保护按键	0	0	0
三位微型拨动开关	0	0	0
3位翘板开关	0	0	0

## Mod. JM - JMF - IL - HH01- 0

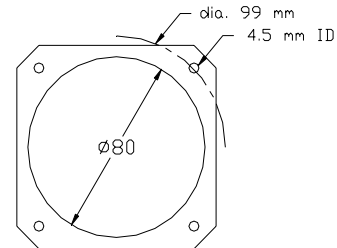
功率阻尼型/ 双轴多方位摇杆

可选项 JU:	单轴控制 / 单向
可选项 JB:	单轴控制 / 双向
可选项 JC:	双轴十字导框控制/ 双向
可选项 JM:	双轴控制/ 全方位

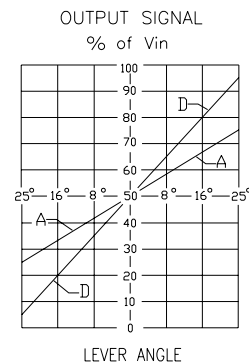
### 外形尺寸



### 安装面板开孔



### 输出信号控制特性



### 订货编码

**J\* - JMF - IL - XYZK - \*\***

*: 见可选项 J	X/Y: 见可选项 XY
**:: 见可选项 V	Z: 见可选项 Z
	k: 见可选项 K