

性能特点

- 4- 针中位死区 旋转电位器
- 可选项：NO零位开关，双向微动开关
- 圆柱手柄配置DEARMAN零位保护开关和三位翘板开关

机械性能参数

- 摇杆摆动角度: +/- 25° +/- 1°
- 摆动范围: +/- 25° +/- 1°
- 工作温度: -25°C / + 80°C
- 保护等级: IP 65
- 寿命: 3 mill cycles

电气技术参数

比例通道 (4 针旋转电位器)

- 额定功率: 0.25 W @ 25°C
- Ohm 电阻: / A=50% of Vin 1 kohm +/- 20%
- / D=90% of Vin 2.5 kohm +/- 20%
- / D=90% of Vin 5 Kohm +/-20%
- 最大输入电压 (Vin): 48 V or +/-24V
- 最小负载阻抗 # 2针 (信号线) 50 Kohm
- # 2针最大工作电流 1 mA
- 输出电压 见图
- 线性度 2% or better

双向开关 EMC*

- 触片 Silver Plated
- 最大输入电压 48 V or +/-24V
- 最大工作电流 3 A/ Inductive
- 零位启动角度: +/- 4°
- 接头种类 (可选项 V) 0 = none (Std)
1 = Amp Modu

电位器与开关可选项：

(- XYZK - Designation)

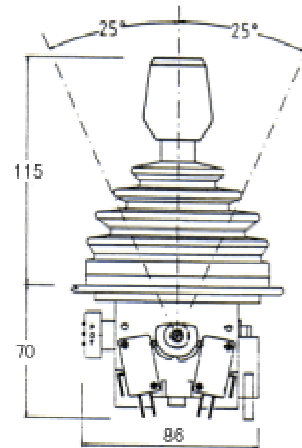
X/O : (X-X 轴)	参考编码		
	电位器与开关		
		S=50% Vin	S=90% Vin
4针电位器		A	D
4针电位器和双向微动开关		C	F (Std)
Z: (Z-Z 轴 - 手柄上)	0 = 无配置		
双向比例翘板开关			
K: (K-K 轴 - 手柄上)	参照编码		
On-OFF 按键开关	顶部	正面	背面
DEAD MAN 安全保护按键	1	0	0
无保护按键	0	0	0
三位微型拨动开关	0	0	0
3位翘板开关	0	0	0

Mod. JM - JMF - IL -HH01- 0

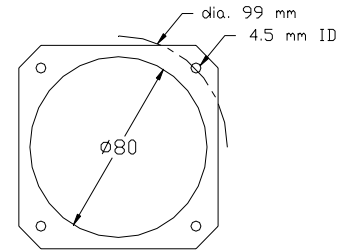
功率阻尼型/ 双轴多方位摇杆

- 可选项 JU: 单轴控制 / 单向
- 可选项 JB: 单轴控制 / 双向
- 可选项 JC: 双轴十字导框控制/ 双向
- 可选项 JM: 双轴控制/ 全方位

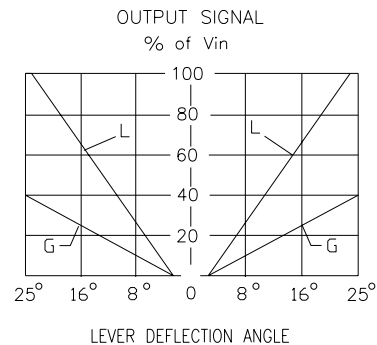
外形尺寸



安装面板开孔



输出信号控制特性



订货编码

J* - JMF - IL - XYZK - **

- *: 见可选项 J X/Y: 见可选项 XY
- ** : 见可选项 V Z: 见可选项 Z
- k: 见可选项 K