

# TECNORD

## MG-00 型多功能摇杆杆头(与 JMF 摇杆底座配套)

MG-00 型多功能摇杆杆头是根据人体科学功能设计，耐热耐低温塑料制成。杆头适应于双轴双向或双轴多向比例摇杆，并可配置各种按键或翘板式开关和翘板式比例电位器。

### 1. MG/G0-08 型配置

杆头正面最多可配置 8 个按键开关(感应负载 3A)  
杆头背面可配置 3 个按键开关  
DEADMAN 零位保护开关

### 2. MG/C0-32 型配置

杆头正面可配置 3 个 3 位翘板式开关（感应负载）8A  
杆头背面可配置 3 个按键开关  
DEADMAN 零位保护开关

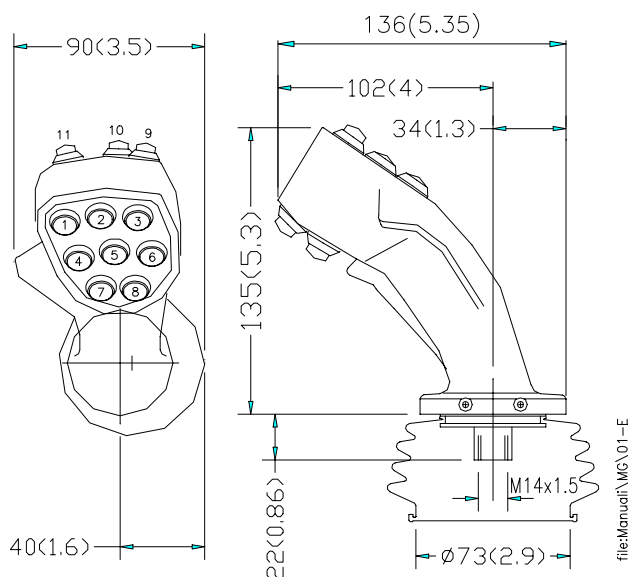
### 3. MG/EH-52 型配置

可配置 3 个微型翘板式比例电位器

### 4. 特殊配置:

翘板式开关信号 (CO 型) 和翘板式电位器比例信号 (EH 型) 混合配置

标准电源线接口包括 M14 x 1.5 连接螺母和 250mm x 0.5<sup>2</sup>mm 导线



操作性能好，可靠性强

科学人体设计，提高工作效率

安装方便适应于各种型号摇杆

按键开关的电子性能参数:

机械使用寿命: >1000000 次

推力: 1.5 公斤

触点: 银合金

工作温度: -55 - 80 度 C

颜色: 红, 黄, 绿, 蓝, 黑, 白

# TECNORD

## MG手柄编号说明

各按钮开关的位置

MG-A/H-00/99-00/1/11- - -

A-DEADMAN 零位保护开关  
 B-DEANMAN 零位保护开关+1个开关 (背面)  
 C-DEANMAN 零位保护开关+2个开关 (背面)  
 D-DEANMAN 零位保护开关+3个开关 (背面)

E-不配零位保护开关和开关 (背面)  
 F-1个开关 (背面) 不配零位保护开关  
 G-2个开关 (背面) 不配零位保护开关  
 H-2个开关 (背面) 不配零位保护开关

杆头正面开关配置见下图

电源接口型号

00- 无接头接口  
 01- 螺纹接口/M14x1.5  
 02- 螺纹接口/M10  
 03- JMF  
 04- JEH

开关、电位器种类

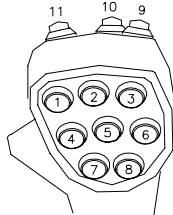
A D18系列高边开关 (1, 2, 3)  
 B- D18系列低边开关  
 C- 翘板式3位ON-OFF开关  
 P- 翘板式PROP比例电位器  
 R- D12系列

开关帽颜色

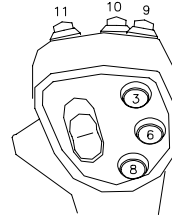
R- 红色  
 G- 黄色  
 V- 绿色  
 B- 蓝色  
 N- 黑色  
 W- 白色

开关的位置1/11

杆头背面开关编码位置



杆头背面开关编码位置



杆头正面开关编码	位置	名称
00		无开关
01		N°1 按键开关
02		N°2 按键开关
03		N°3 按键开关
04		N°4 按键开关
05		N°5 按键开关
06		N°6 按键开关
07		N°7 按键开关
08		N°8 按键开关

杆头正面开关编码	位置	名称
31		N°1 翘板式开关
32		N°2 翘板式开关
33		N°3 翘板式开关
51		N°1 翘板式电位器
52		N°2 翘板式电位器
53		N°3 翘板式电位器
71		N°1 翘板式电位器 和按键开关
72		N°1 翘板式电位器 和按键开关
73		N°1 翘板式电位器 和按键开关