

技术参数

- . 工作电压: 8.5-30 VDC
- . 最大电量损耗: 100 mA (无负载)
- . 工作温度: -20°C / + 85°C
- . 环境密封保护等级: IP65

- . 比例输入信号: 0-5V/0-10V/0-20mA
- . 输入阻抗: 50 kOhm
- . 放大电流范围 (PWM): 100-3000 mA
- . 震颤频率: 55-200 Hz
- . 线性度: 100%
- . RAMP升降可调时间: 0-3 sec

调整:

下列参数的设定是采用三个按键开关(MENU/PLUS/MINUS)、并用四个LED显示灯进行状态显示

- . Imin (最小输出电流)
- . Imax (最大输出电流)
- . Ramp 开口坡升时间
- . Ramp Down 开口坡降时间
- . DITHER 震颤频率

Mod. EC- PWM - 01-MPC1-P

PWM电子放大器用于单一比例电磁阀的控制, 可与电位器, PLC等其它控制系统配套使用

"P" 型 (平面安装)



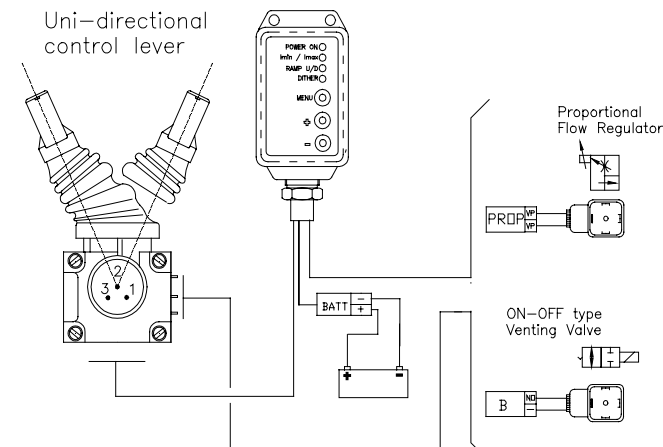
性能特点:

EC-PWM-MPC1脉宽调制电流放大控制器为单一比例减压阀、比例流量阀和比例换向阀设计。输出电流的大小不受比例电磁线圈的电阻变化及输入电压的波动所影响, 随比例摇杆的角度及相应输入电压的大小比例而变化, 在一定的电压范围内保持正常比例输出。

叠加于放大电路的震颤信号可以减少阀件之间的摩擦, 防止阀件卡死, 改善比例阀的特性。

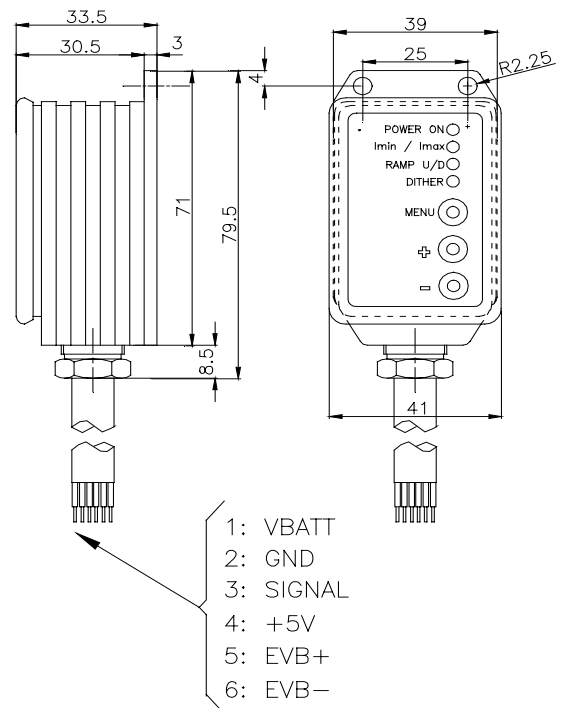
应用实例:

Mod. JU-FTC



订货型号: EC - PWM - 01- MPC1 - P

外形尺寸



北京英德康自动化控制设备有限公司

北京 朝阳区 安贞西里 深房大厦 A12A

电话: 010 64420864 传真: 010 64410686 EMAIL: indcom@indcom.com.cn