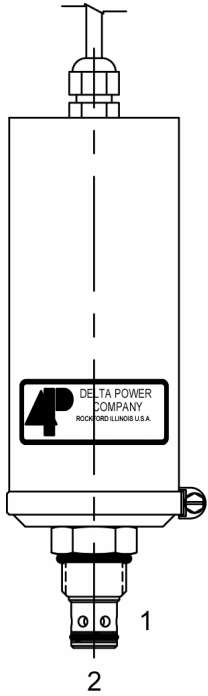


AE-NVA 电机驱动流量锥阀



说明

口径10 7/8-14螺纹 D系列 电机驱动流量锥阀

操作说明

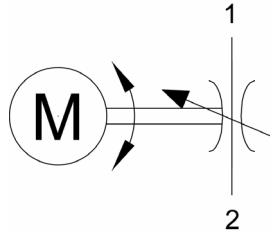
AE-NVA 采用微型电机驱动，可在全开、全闭行程方向任意调节，消除电磁驱动、电磁先导驱动微动性能差弱点。

电机电流断开时，阀开口则自锁定位。当滑阀开启后，（1）至（2）口和（2）至（1）口开通。当阀关闭后（1）至（2）口和（2）至（1）口封闭。

特性

- 淬火，寿命长
- 统一工业标准阀腔，满足批量生产

液压符号



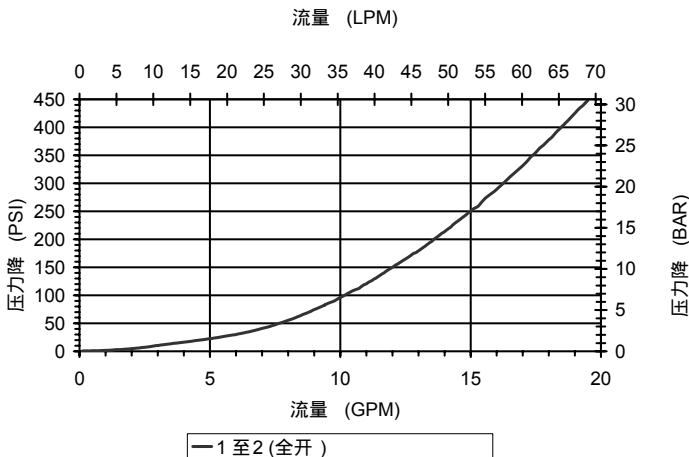
阀技术参数

额定流量	10 GPM (38 LPM)
额定工作压力	3500 PSI (240bar)
粘度范围	36 to 3000 SSU (3 to 647 cSt)
过滤精度	ISO 18/16/13
工作介质温度范围	-40° to 250° F (-40° to 120° C)
重量	1.68 lbs. (.76 kg)
工作介质	通用液压油
紧固扭矩	30 ft-lbs (40.6 Nm)
全行程所用时间	10-12 秒，从最小开口到最大开口
消耗功率	5 Watts
允许输入电压范围	80% - 120% of Rated
阀腔加工尺寸	DELTA 2W
阀腔刀具 (绞刀)	40500000
密封件	21191200



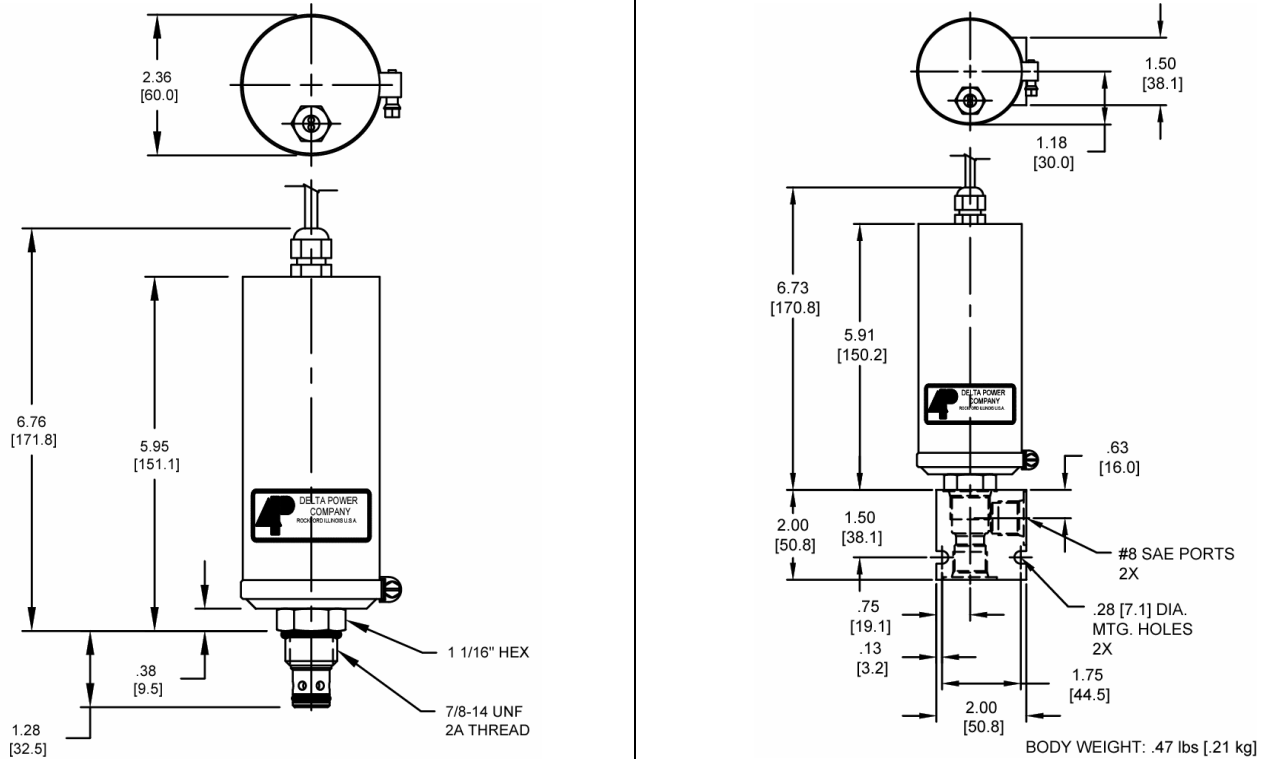
当阀口全封闭时，其泄漏量为0.5至1GPM@ 200 PSI) (2至4 L/min@ 0.14MPa)

性能

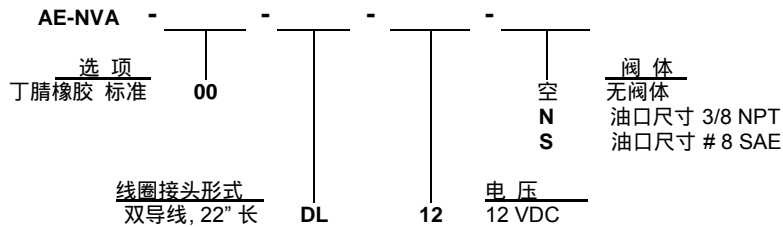


注意：样本中各元件的数据资料只用于对常规应用的指导与描述，因此，在没有经过独立研究、评估和稳定性测试的情况下不可将其用作特殊用途。

外形尺寸



订货编码



注意：
样本中各元件的数据资料只用于对常规应用的指导与描述，因此，在没有经过独立研究、评估和稳定性测试的情况下不可将其用作特殊用途。