

“C”系列泵(传动轴适合与弹性联轴节相连)



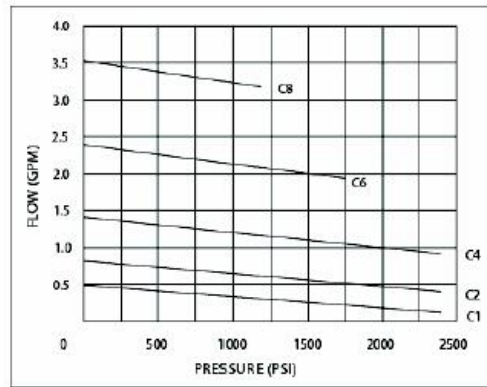
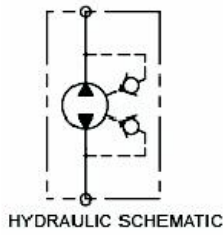
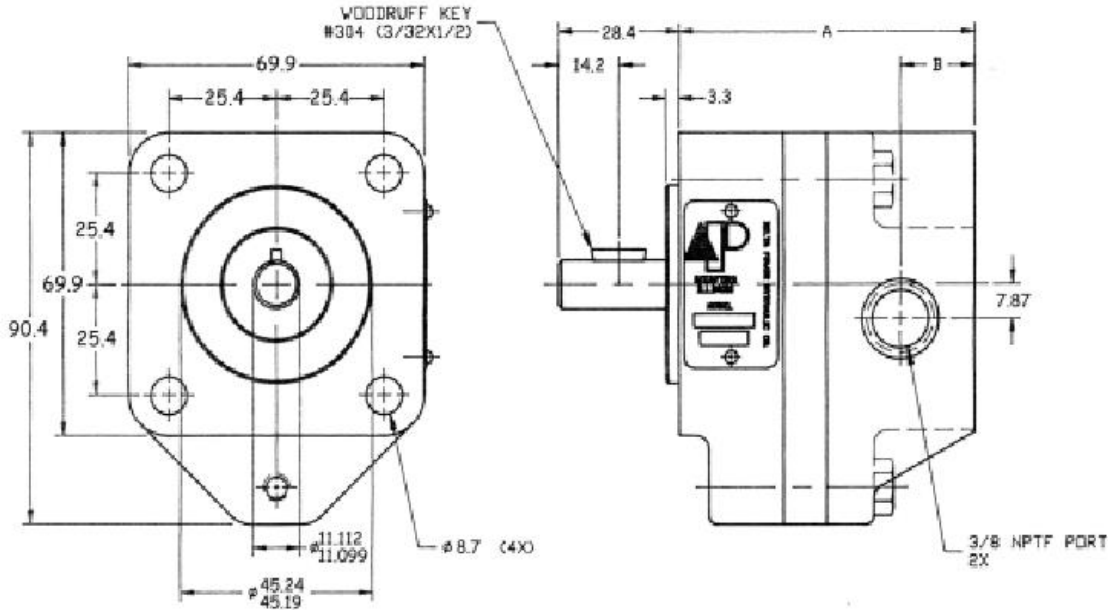
C1 thr C8 pumps



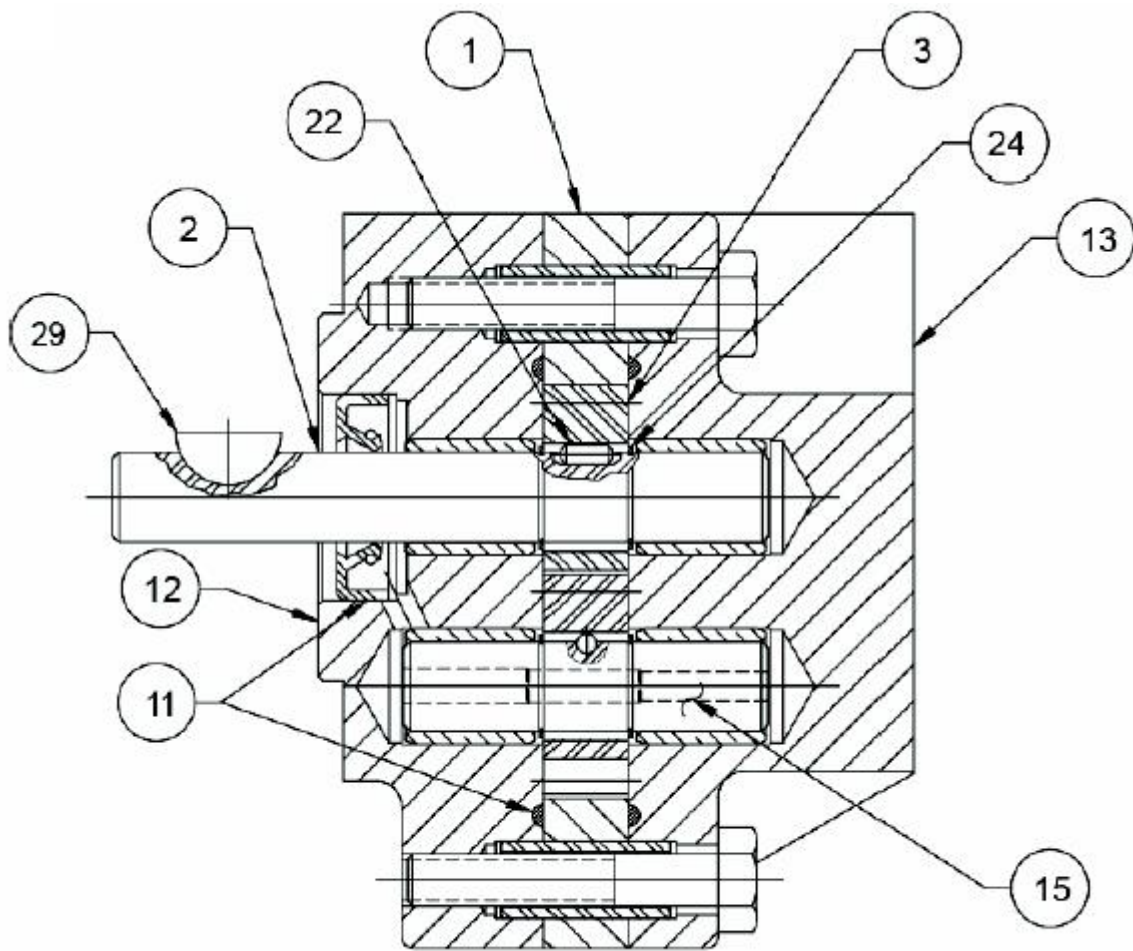
C21 thr C27 pumps



C41 thr C49 pumps

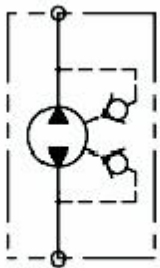
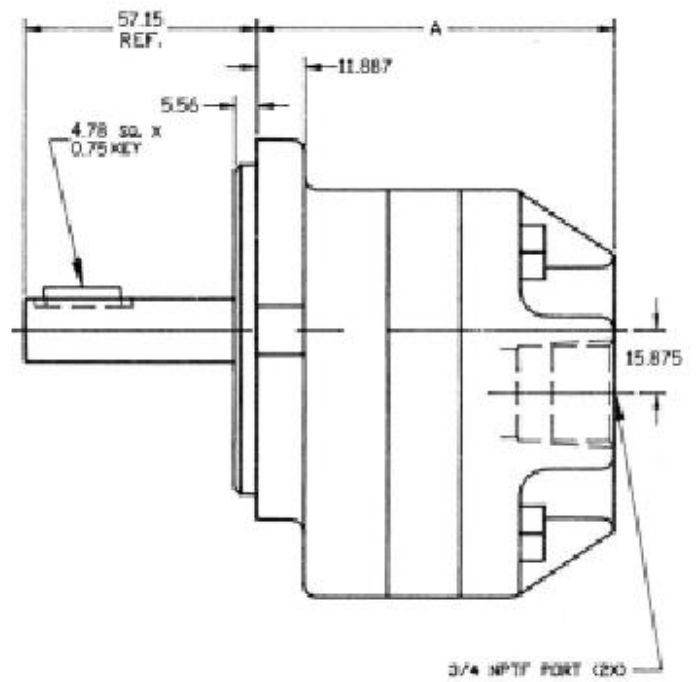
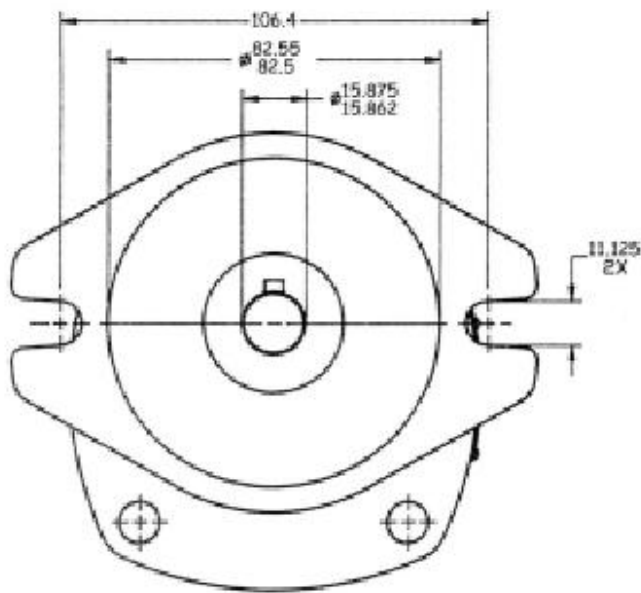


型号	输出流量 (升/分, 转速为 1750 转/分时)	排量 (毫升/转)	内泄漏量 升/分/0.7Mpa	最高转速 (转/分)	额定压力 (Mpa)	A (mm)	B (mm)
C1	1.85	1.06	0.057	5000	10.5	62.99	17.48
C2	3.1	1.78	0.064	5000	10.5	65.28	17.48
C4	5.34	3.07	0.076	4000	10.5	69.6	17.48
C6	9	5.19	0.095	3000	7.7	76.71	17.48
C8	13.36	7.65	0.114	1800	5.3	84.84	17.48

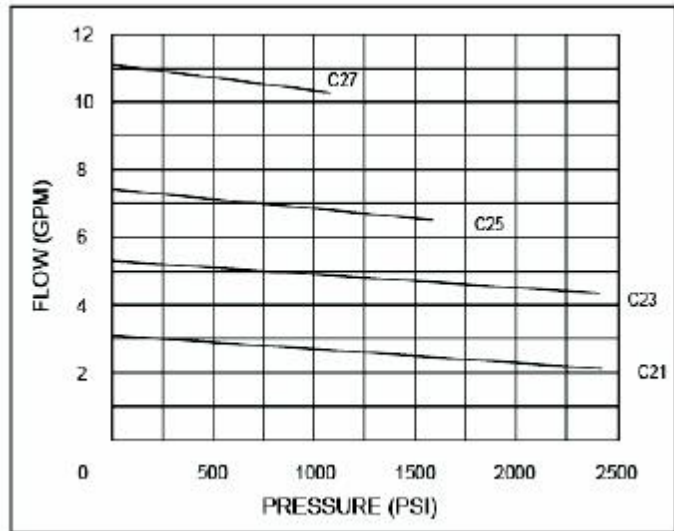


SECTION A-A

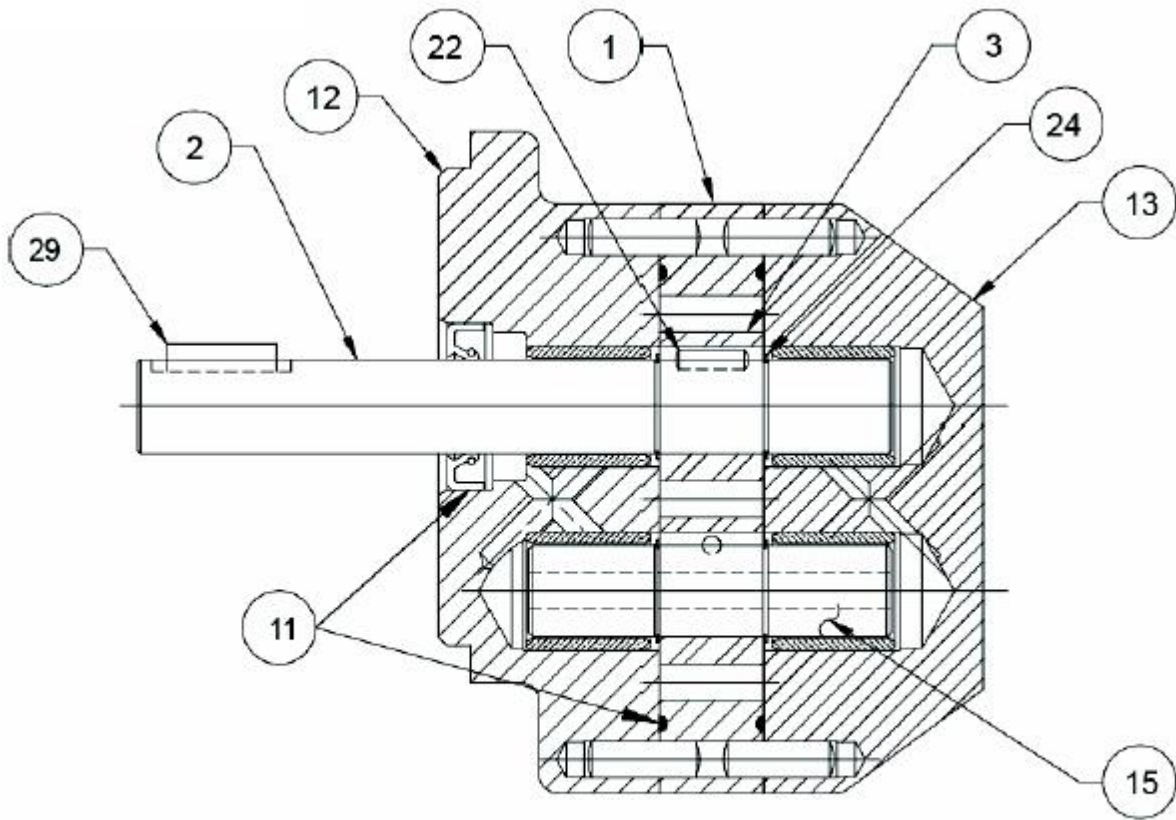
项目	说明	数量
1	齿轮泵外壳	1
2	驱动轴	1
3	齿轮付	1
11	密封圈	1
12	驱动轴盖板组件	1
13	端盖组件	1
15	从动轴组件	1
22	齿轮定位销	1
24	档圈	2
29	驱动轴月牙键	1



HYDRAULIC SCHEMATIC

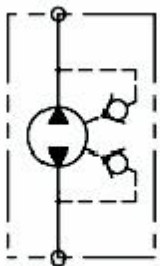
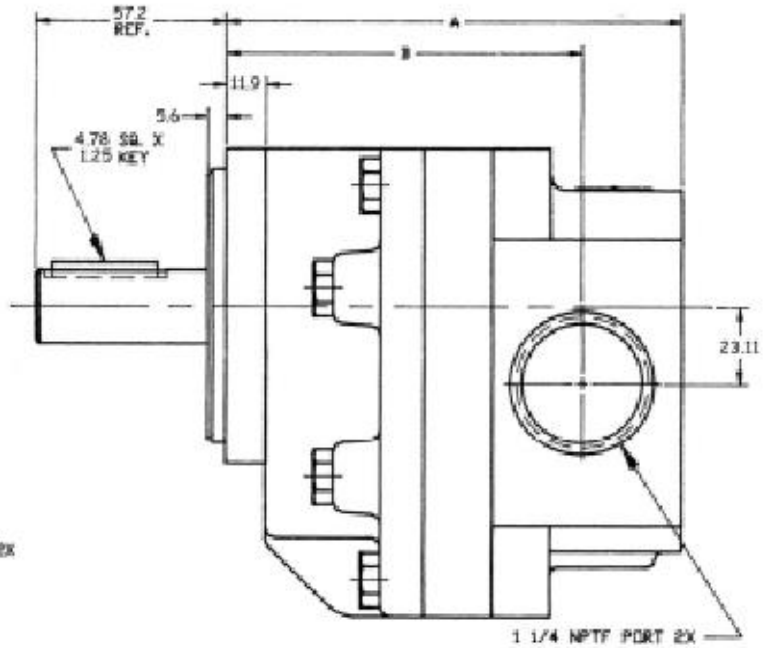
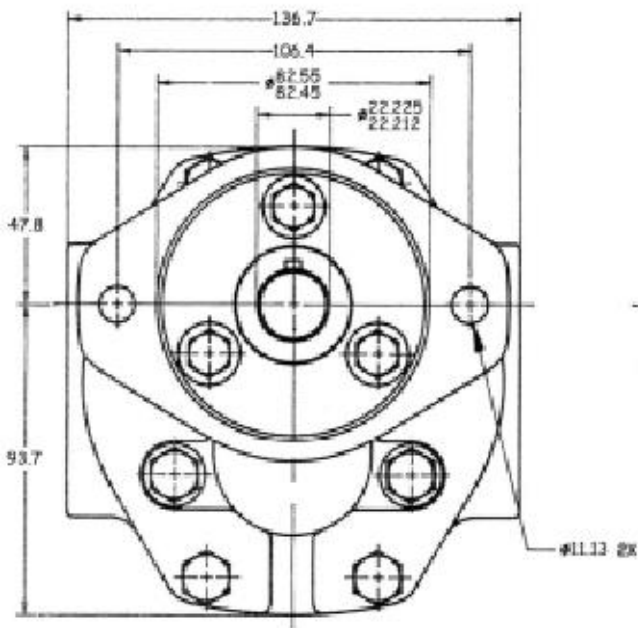


型号	输出流量 (升/分, 转速为 1750 转/分时)	排量 (毫升/转)	内泄漏量 升/分/0.7Mpa	最高转速 (转/分)	额定压力 (Mpa)	A (mm)	B (mm)
C21	11.73	6.74	0.151	5000	10.5	81.53	----
C23	20	11.51	0.17	4000	10.5	90.42	----
C25	28.1	16.1	0.21	3000	7	96.01	----
C27	42	24	0.28	1800	4.9	106.93	----

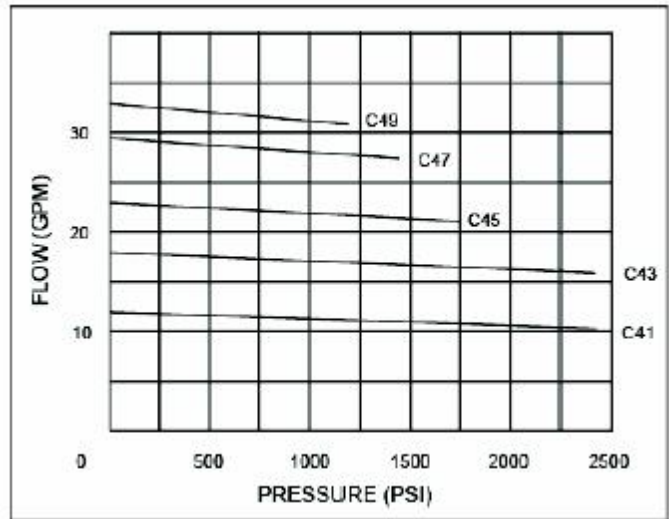


SECTION A-A

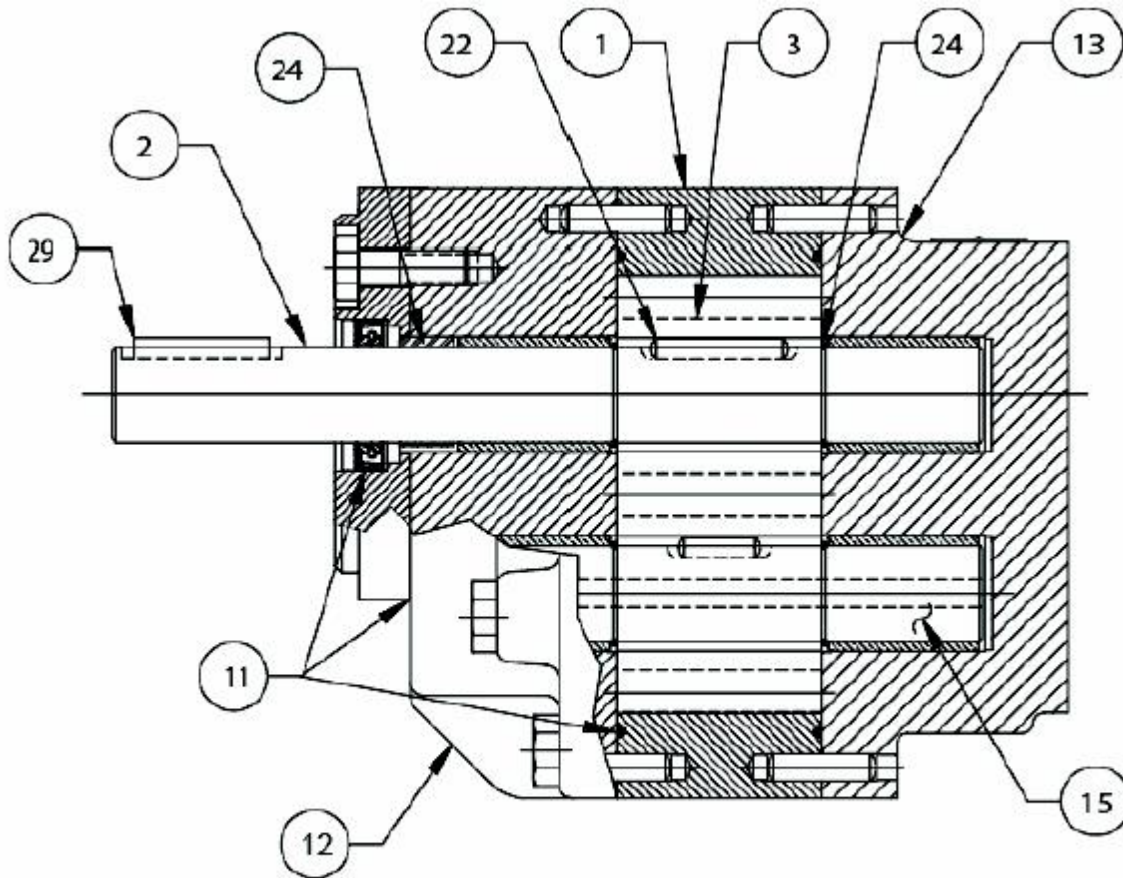
项目	说明	数量
1	齿轮泵外壳	1
2	驱动轴	1
3	齿轮付	1
11	密封圈	1
12	驱动轴盖板组件	1
13	端盖组件	1
15	从动轴组件	1
22	齿轮定位销	1
24	档圈	2
29	驱动轴连接键	1



HYDRAULIC SCHEMATIC



型号	输出流量 (升/分, 转速为 1750 转/分时)	排量 (毫升/转)	内泄漏量 升/分/0.7Mpa	最高转速 (转/分)	额定压力 (Mpa)	A (mm)	B (mm)
C41	45	25.7	0.27	4000	10.5	137.41	107.19
C43	67.4	38.6	0.34	3000	10.5	145.29	116.59
C45	87.4	50	0.42	2300	7.7	153.92	125.48
C47	111.7	64	0.53	1800	6.3	164.34	137.41
C49	127.2	72.7	0.68	1800	5.3	170.69	141.99



SECTION A-A

项 目	说 明	数 量
1	齿轮泵外壳	1
2	驱动轴	1
3	齿轮付	1
11	密封圈	1
12	驱动轴盖板组件	1
13	端盖组件	1
15	从动轴组件	1
22	齿轮定位销	1
24	档圈	2
29	驱动轴连接键	1