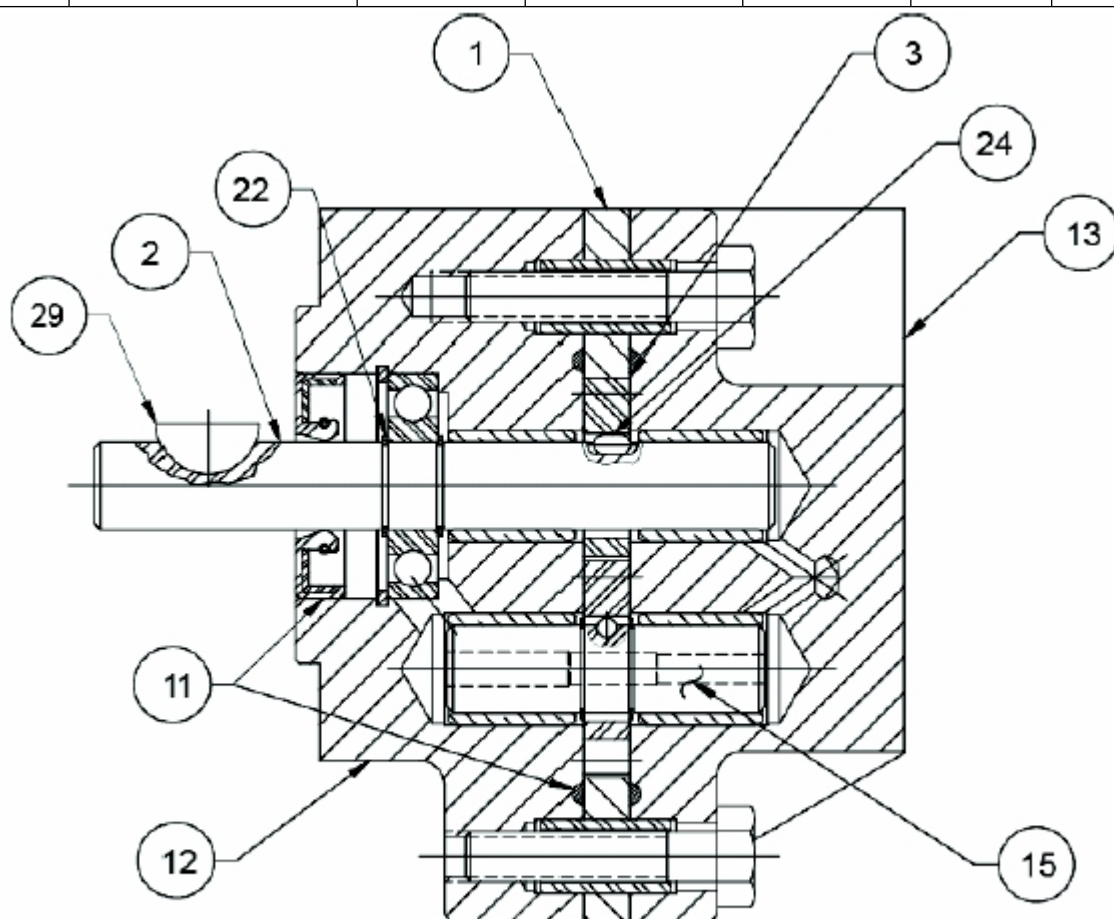


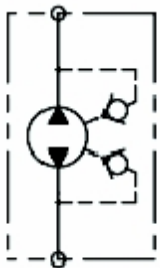
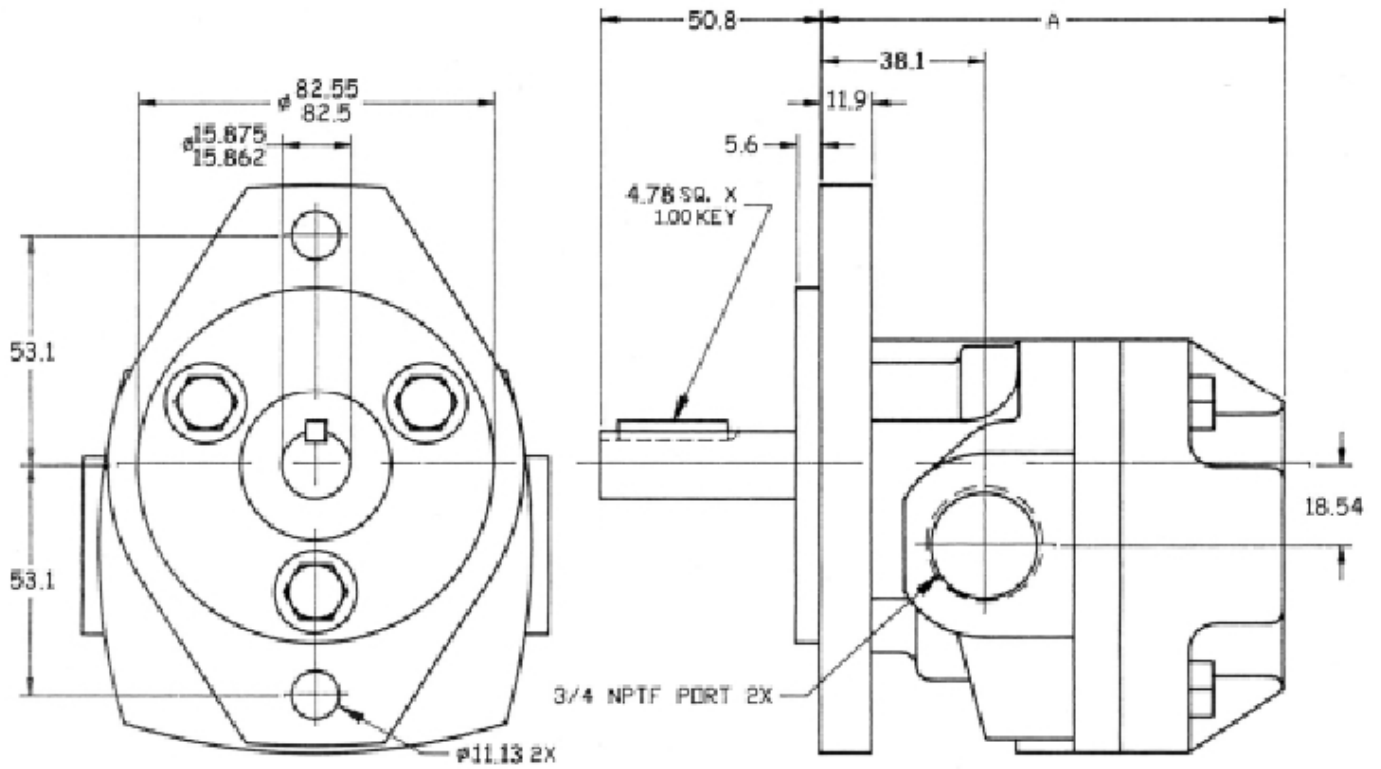


型号	输出流量 (升/分, 转速为 1750 转/分时)	排量 (毫升/转)	内泄漏量 升/分/0.7Mpa	最高转速 (转/分)	额定压力 (Mpa)	A (mm)	B (mm)
D1	1.85	1.06	0.057	5000	10.5	71.63	----
D2	3.1	1.78	0.064	5000	10.5	73.91	----
D4	5.34	3.07	0.076	4000	10.5	78.23	----
D6	9	5.19	0.095	3000	7.7	85.34	----
D8	13.36	7.65	0.114	1800	5.3	93.47	----

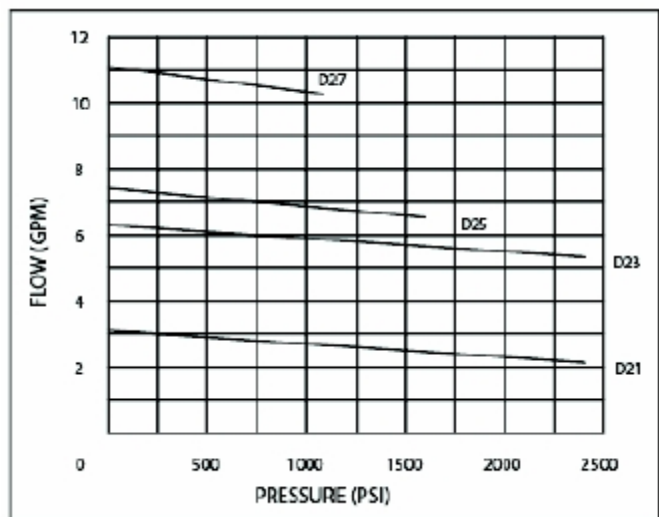


SECTION A-A

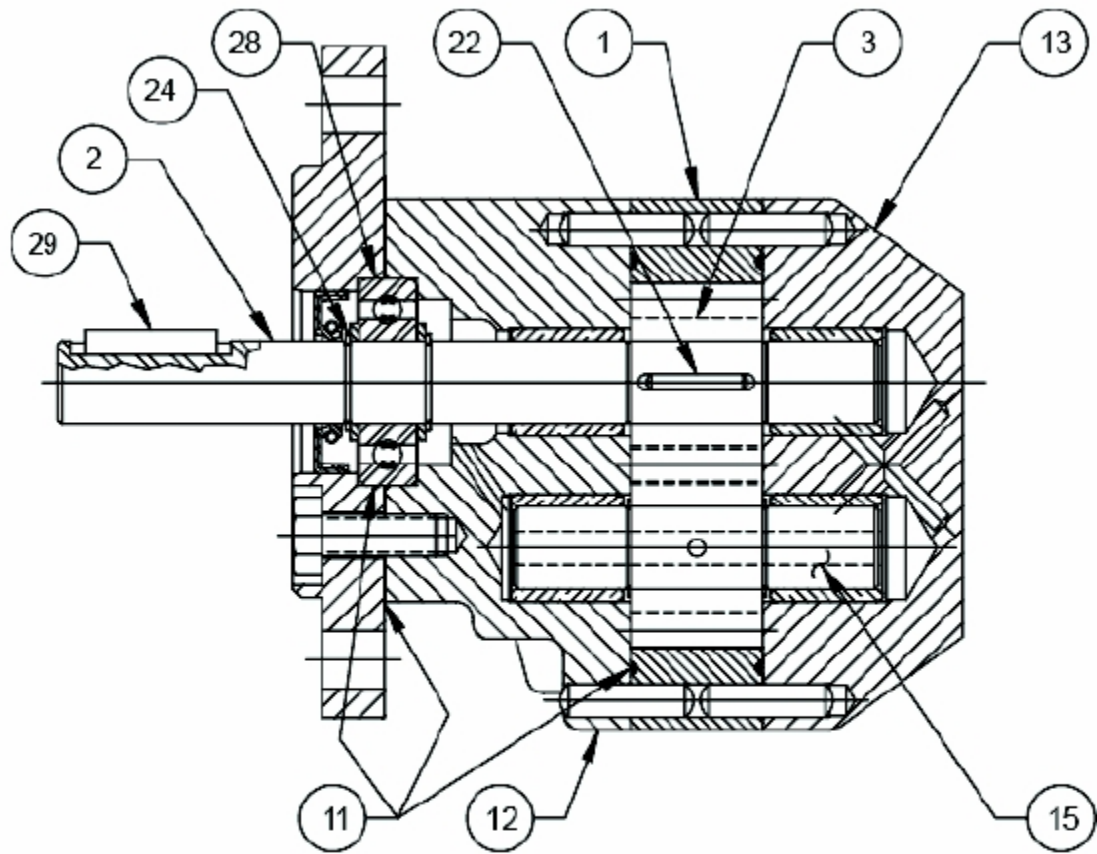
项目	说明	数量
1	齿轮泵外壳	1
2	驱动轴	1
3	齿轮付	1
11	密封圈	1
12	驱动轴盖板组件	1
13	端盖组件	1
15	从动轴组件	1
22	齿轮定位销	1
24	档圈	2
28	外侧轴承	1
29	驱动轴月牙键	1
31	卡圈	1



HYDRAULIC SCHEMATIC

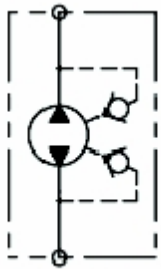
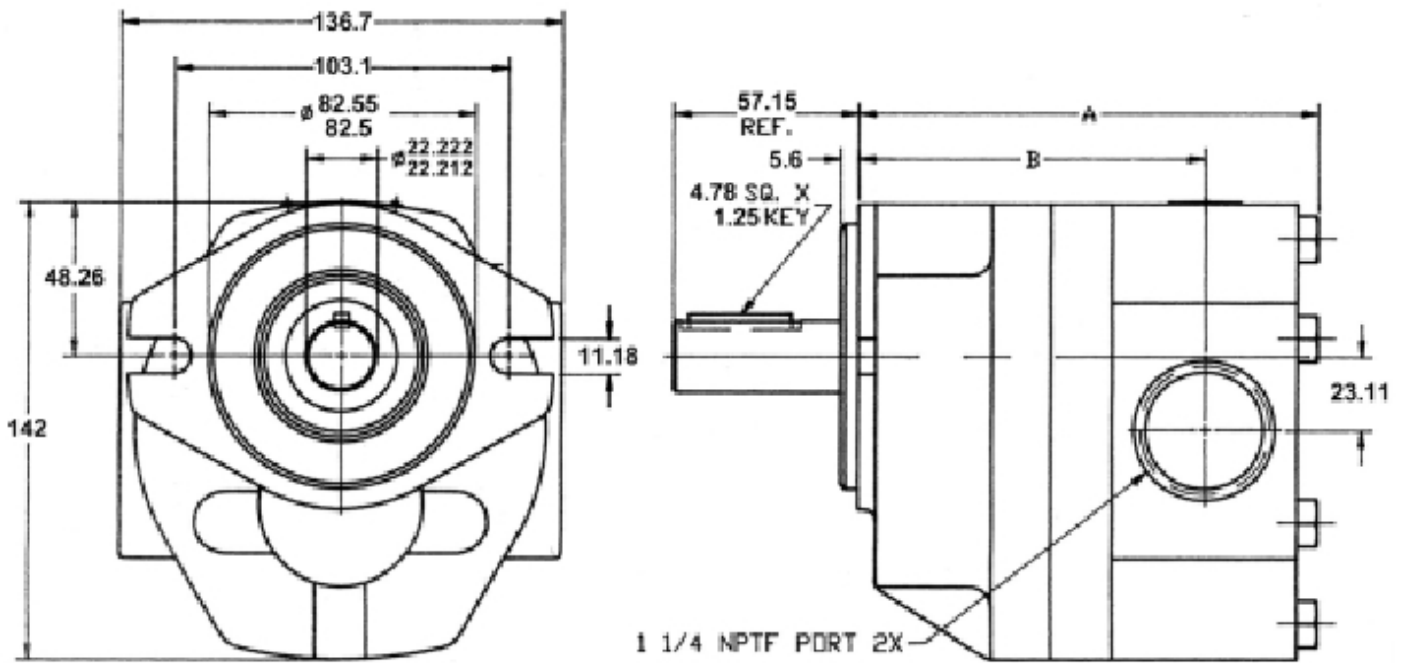


型号	输出流量 (升/分, 转速为 1750 转/分时)	排量 (毫升/转)	内泄漏量 升/分/0.7Mpa	最高转速 (转/分)	额定压力 (Mpa)	A (mm)	B (mm)
D21	11.73	6.74	0.151	5000	10.5	81.53	----
D23	20	11.51	0.17	4000	10.5	90.42	----
D25	28.1	16.1	0.21	3000	7	96.01	----
D27	42	24	0.28	1800	4.9	106.93	----

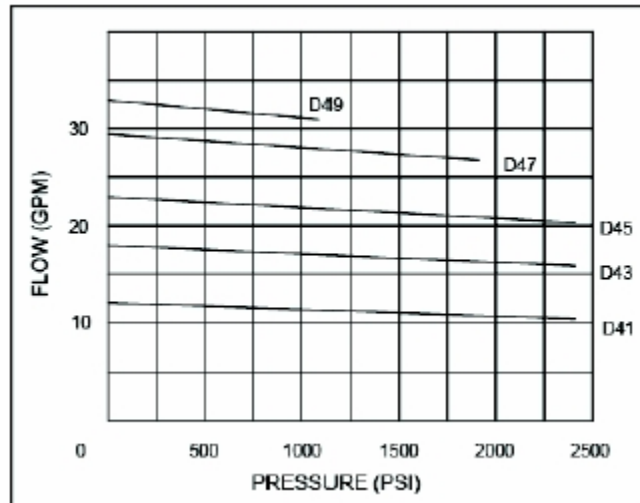


SECTION A-A

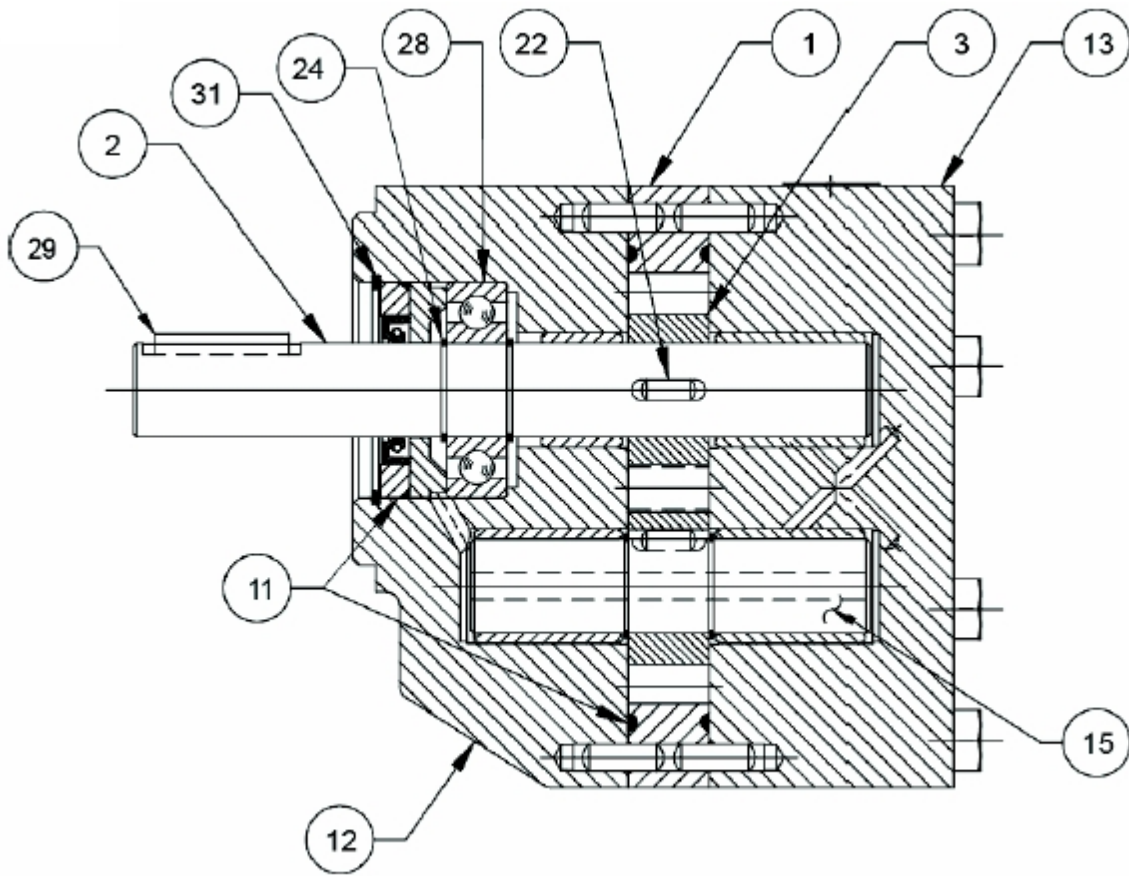
项目	说明	数量
1	齿轮泵外壳	1
2	驱动轴	1
3	齿轮付	1
11	密封圈	1
12	驱动轴盖板组件	1
13	端盖组件	1
15	从动轴组件	1
22	齿轮定位销	1
24	档圈	2
28	外侧轴承	1
29	驱动轴连接键	1



HYDRAULIC SCHEMATIC



型号	输出流量 (升/分, 转速为 1750 转/分时)	排量 (毫升/转)	内泄漏量 升/分/0.7Mpa	最高转速 (转/分)	额定压力 (Mpa)	A (mm)	B (mm)
D41	45	25.7	0.27	4000	10.5	135.64	107.19
D43	67.4	38.6	0.34	3000	10.5	145.29	116.59
D45	87.4	50	0.42	2300	10.5	153.92	125.48
D47	111.7	64	0.53	1800	8.4	164.34	135.64
D49	127.2	72.7	0.68	1800	4.9	170.69	141.99



SECTION A-A

项目	说明	数量
1	齿轮泵外壳	1
2	驱动轴	1
3	齿轮付	1
11	密封圈	1
12	驱动轴盖板组件	1
13	端盖组件	1
15	从动轴组件	1
22	齿轮定位销	1
24	档圈	2
28	外侧轴承	1
29	驱动轴连接键	1
31	卡圈	1