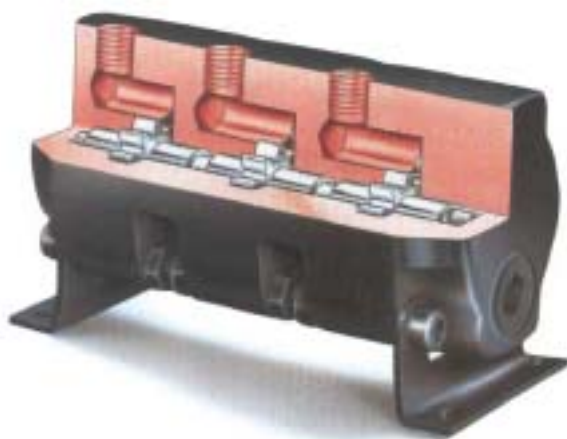


PR/PM 系列液压齿轮分流器

Delta Power 公司齿轮分流器能将来自油泵的油液等量分流为两路、四路或多路，或不等量比例精确分流。其完善的检测手段，坚固的阀体材料，精密的加工设备确保了公司的产品能低噪音、可靠的长期运转，在众多领域得到广泛应用。



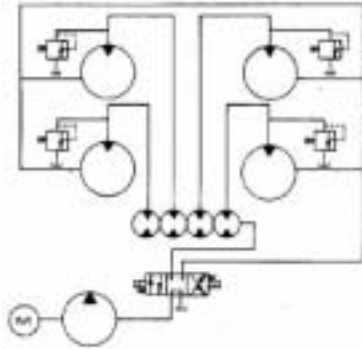
- 高强度铸钢外壳
- 精密滚针轴承
- 高硬度传动轴及高硬度圆形键和键槽，减少了应力集中和机械磨损。
- 精密加工的减压沟槽保证了轴承内始终充满油液，并使油能顺畅地流动，降低了元件的噪音，提高了轴承的使用寿命。
- 阀片之间采用 O 型密封圈密封。阀片之间有定位销，保证装配尺寸的精确。

应用建议：

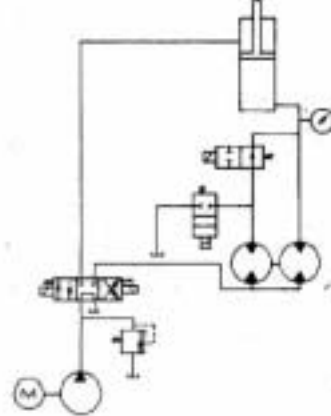
- 1、 为了保证分流器的高效、精确运转，分流器最好在额定输入流量点附近工作，对于多个阀片组成的分流器，最好两个输入口在外面并接，以使分流器能达到最高的性能。
- 2、 分流器的内部齿轮最低转速为 500 转/分，最高转速为 3500 转/分，分流器的入口压力值、各出口间的最大压力差值必须在规定范围内。
- 3、 在进出口都应安装溢流阀，以保证压力不超过额定值。
- 4、 分流器在油液流动时使用，若油液不流动，则分流器无法工作。
- 5、 建议使用石油基液压油，过滤精度 25 微米。
- 6、 安装时不要使用塑料胶带做密封用。

齿轮分流器应用范围

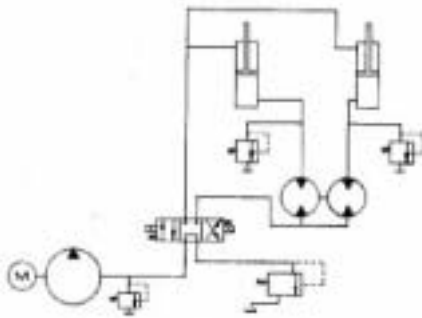
用于一个油泵同步驱动四个马达的系统，如洗车系统，多点润滑系统，由液压马达驱动的车辆（矿车，收割机等）



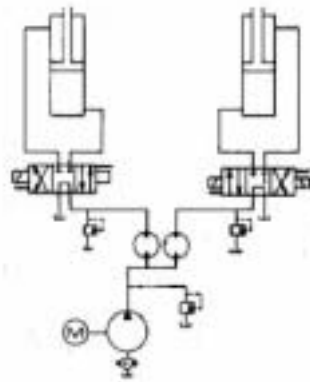
在多油路设备中，用于高、低压油路的场合，例如：辅助油路的油压高于主油路的场合，如垃圾打包机等



用于两个或多个油缸的同步系统，如升降平台，脚手架设备，压力机等



用于含有不同压力，独立控制的两路或多路液压回路的设备中，如压力机，机床等。



分流器固定排量

Delta Power 齿轮分流器有两种，固定排量的等量分流器以及不等量比例分流器。它将主油路的油等量或不定量比例分流，变成两路或多路，每一路压力互不干扰，高低取决于外界负载的大小。

该元件是由一系列相互耦合的齿轮泵和齿轮马达组成。每一片具有泵或马达的功能。整个元件有一个共同的进油口和各自独立的出油口。高压油由油泵提供给分流器，分流器只对进油口的液压油起分配作用，不能向油液提供能量，如果分配器每组阀片的尺寸相同，则进油口的高压油将被每个阀片等量分流，如果分配器每组阀片的尺寸不同，则根据每组阀片的几何排量的不同，输出流量也会不同，排量越大的阀片，输出的流量也越大，即几何排量与其输出流量成正比。

由于分流器是一个排量固定的设备，故外界负载压力及油液粘度的变化对其性能影响很小，当然，由于存在容积效率及机械效率的问题，对其精确分流会有轻微的影响。在性能参数列表中，我们将给出每片阀的允许平均流量误差。

常用关系式：

如果不考虑任何损失，则有下面流量关系式：

$$Q_i = Q_1 + Q_2 + \dots + Q_n ;$$

上式的 Q_i 是流入分流器的总流量， Q_1, Q_2, \dots, Q_n 为每组阀片输出流量。如果不考虑任何损失，则有下面功率关系式：

$$P_i Q_i = P_1 Q_1 + P_2 Q_2 + \dots + P_n Q_n ;$$

上式的 P_i 是分流器的入口压力， P_1, P_2, \dots, P_n 为每组阀片出口压力。

在包含不同数目或不同排量的阀片的分流器中，有关系式：

$$P_i = (P_1 Q_1 + P_2 Q_2 + \dots + P_n Q_n) / Q_i ;$$

在实际应用时，还必须考虑分流器的压降及内泄漏影响。压降主要受油液流量和粘度影响，分流器压降 P_p 可近似由下式表示：(n 为阀片数量)

$$P_p = (6 Q_i / n) + 25$$

分流器的实际进口压力 P_{ia} 由下式表示：

$$P_{ia} = (P_1 Q_1 + P_2 Q_2 + \dots + P_n Q_n) / Q_i + P_p$$

内泄漏量主要受油液粘度、油压及油液清洁程度等因素影响，内泄漏量可由下表粗略估计：

型号	排量 (升/转/片)	内泄漏 (升/分/0.7Mpa)	每片最大流量 (升/分)
PM2	0.00178	0.11	6.5
PM6	0.0052	0.15	18
P21	0.0067	0.23	23.5
P23	0.0115	0.26	39.7
P25	0.016	0.3	56.8
P26	0.02	0.38	70
P27	0.024	0.42	83.3
P43	0.039	0.57	132.5
P47	0.064	0.83	189.3

每组阀片输出流量主要受内泄漏大小的影响，而内泄漏大小主要取决于负载压力的大小。

综上所述，系统性能由以下因素决定：

- 1、 根据所需流量和压力大小选择分流器。，输入油流量将根据每组阀片的排量被成比例的分配，分别从各自阀片的油口输出。
- 2、 分流器压降：

$$P_p = (6 Q_i/n) + 25$$
- 3、 分流器输入压力：

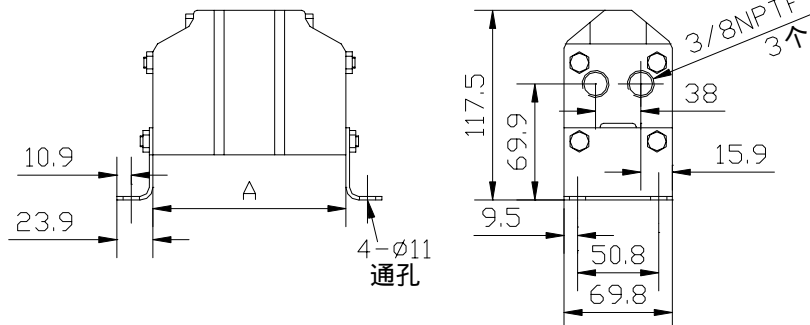
$$P_{ia} = (P_1 Q_1 + P_2 Q_2 + \dots + P_n Q_n) / Q_i + P_p$$
- 4、 每组阀片的压降 $P_1 P_2 \dots P_n$ 由公式 $P_n = P_{ia} - P_n$ 计算。由每组阀片的压降可算出每组阀片的内泄漏量。
- 5、 实际输入每组阀片的流量等于阀片的输出流量加内泄漏量，即 $Q_{na} = Q_n + S_{no}$ 。

上面公式和描述可用来计算分流器所能达到的效果。须强调的是，如果没有独立的研究、评估和试验，请不要在一些特殊场合应用，以免造成仪器失灵，物品损坏及人身伤亡事故。

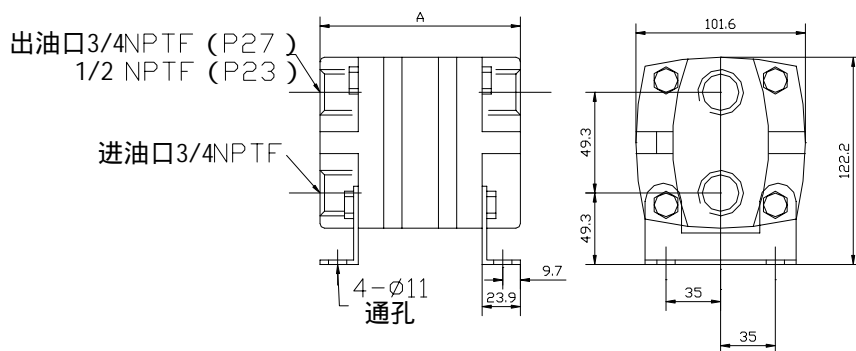
P 系列两路等量分流器

两路等量分流器将一个油泵的输入流量均等地分成两路输出。两个齿轮副安装在一根传动轴上。

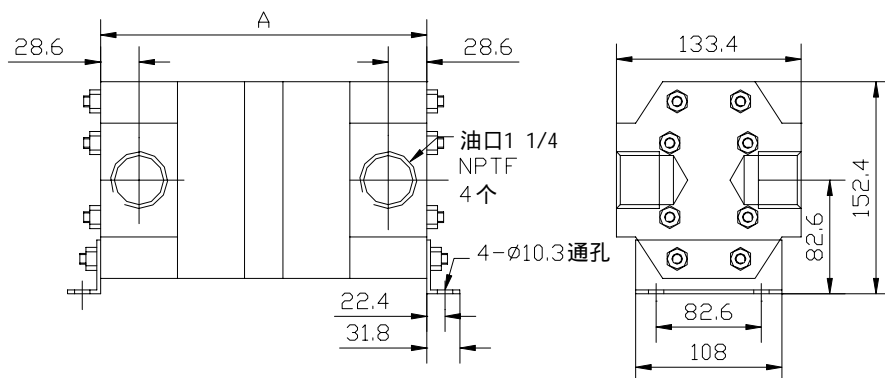
PM2 & PM6



P23 & P27



P43 & P47



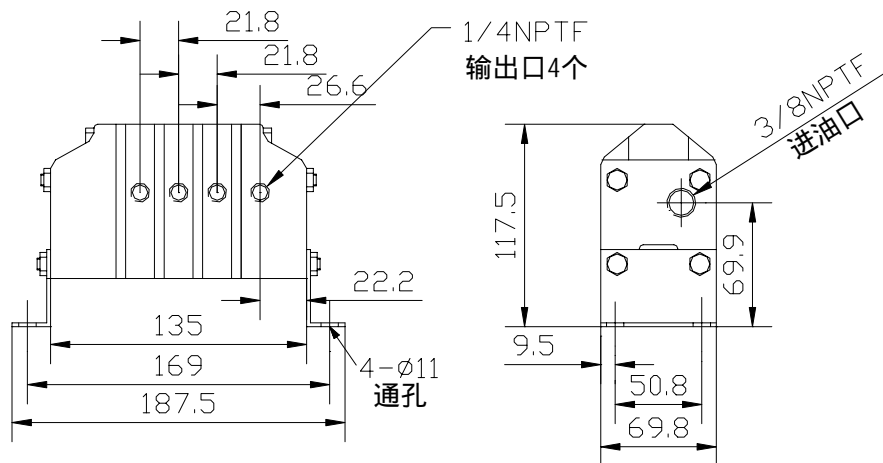
规格	片数	最大输入流量 (升/分)	每片无载非量 (升/转)	内泄漏量 (升/0.7Mpa)	最大冲击压力(Mpa)	额定压力(Mpa)	"A"尺寸 (mm)	片间允许最大压差(Mpa)
PM2	2	13	0.00178	0.098	17.5	14	97.3	10.5
PM6	2	36	0.0052	0.144	14	10.5	119.9	7
P23	2	79.5	0.0115	0.257	14	10.5	135.1	7
P27	2	166.5	0.024	0.428	14	10.5	174.2	7
P43	2	265	0.039	0.51	14	10.5	196.9	7
P47	2	378.5	0.064	0.795	14	10.5	235	7

P 系列多路等量分流器

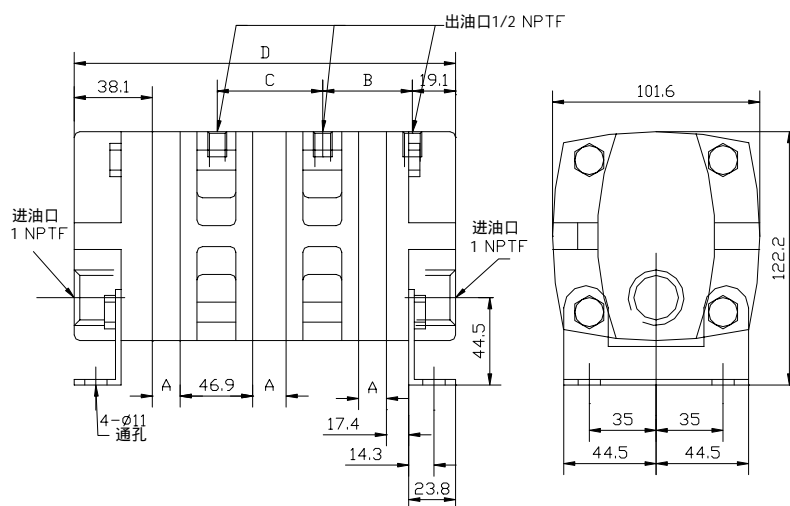
多路等量分流器由几个等排量，相对独立的阀片叠加在一起组成，将输入流量等量地分成三路或更多路输出。每个齿轮副和传动轴都单独安装，采用滚针轴承支撑。



PPM2



P23-(57-60) & P27-(57-60)



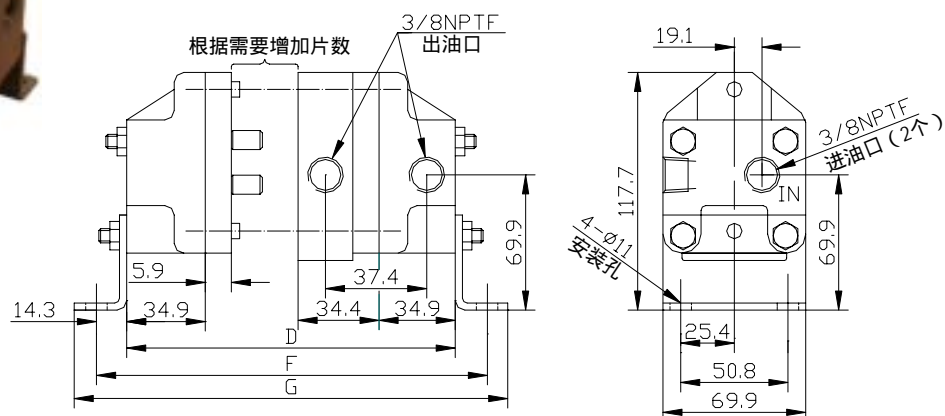
规格	片数	最大输入流量升/分	每片无载排量升/转	内泄漏量 L/0.7Mpa	冲击压力(Mpa)	额定压力(Mpa)	"A"尺寸 (mm)	"B"尺寸 (mm)	"C"尺寸 (mm)	"D"尺寸 (mm)	片间允许最大压差 (MPa)
PPM2	4	26.5	0.00178	0.098	14	10.5					7
P23-60	3	119	0.0115	0.257	14	10.5	18.2	60.7	65	224.3	7
P23-59	4	159	0.0115	0.257	14	10.5	18.2	60.7	65	289.3	7
P23-58	5	199	0.0115	0.257	14	10.5	18.2	60.7	65	354.3	7
P23-57	6	238	0.0115	0.257	14	10.5	18.2	60.7	65	419.4	7
P27-60	3	250	0.024	0.428	14	10.5	37.8	80.3	84.6	283.5	7
P27-59	4	333	0.024	0.428	14	10.5	37.8	80.3	84.6	368	7
P27-58	5	416	0.024	0.428	14	10.5	37.8	80.3	84.6	452.6	7
P27-57	6	499	0.024	0.428	14	10.5	37.8	80.3	84.6	537.2	7

PM 系列多路等量分流器

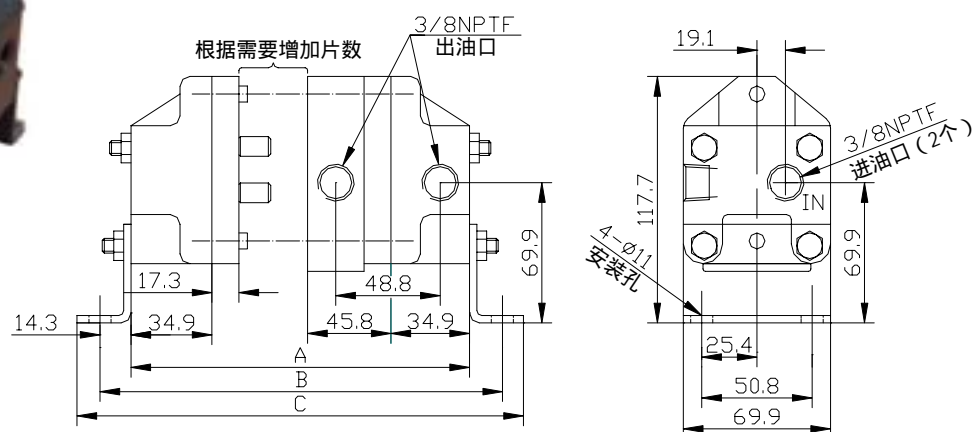
多路等量分流器由几个等排量，相对独立的阀片叠加在一起组成，将输入流量等量地分成三路或更多路输出。每个齿轮副和传动轴都单独安装，采用滚针轴承支撑。



PM2



PM6



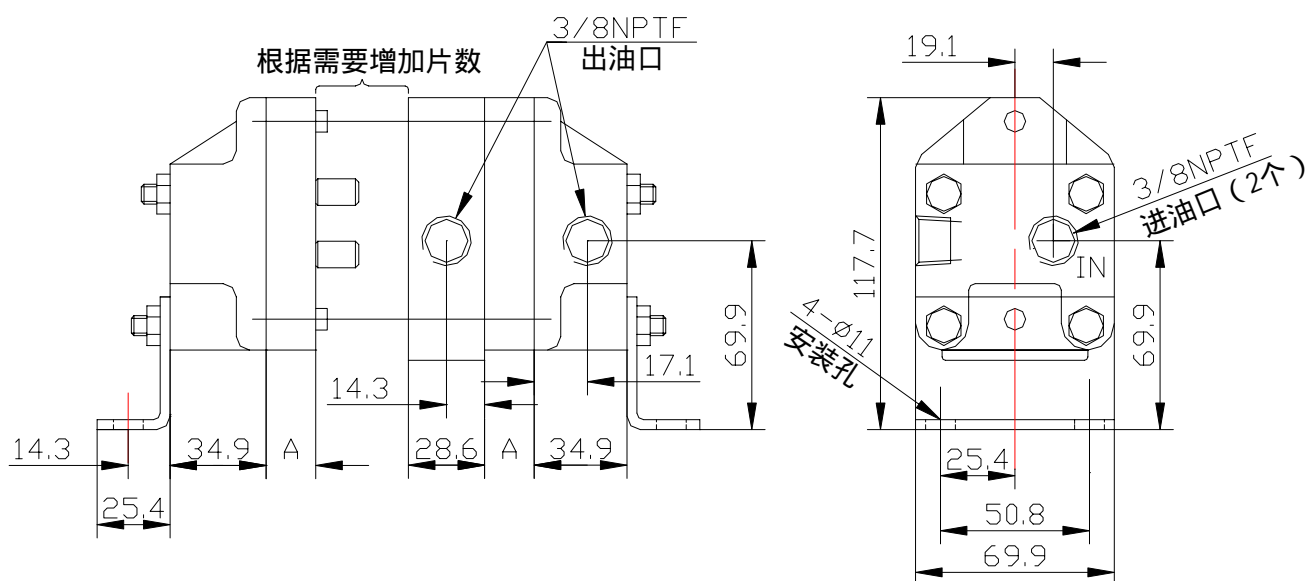
规格	片数	最大输入流量升/分	每片无载排量升/转	内泄漏量 L/0.7Mpa	冲击压力(Mpa)	额定压力(Mpa)	"A"尺寸(mm)	"B"尺寸(mm)	"C"尺寸(mm)	片间允许最大压差(MPa)
PM2-60	3	20	0.00178	0.064	17.5	14	145	173.5	195.8	7
PM2-59	4	26.5	0.00178	0.064	17.5	14	179.6	208	230.4	7
PM2-58	5	33.3	0.00178	0.064	17.5	14	214	242.6	264.9	7
PM2-57	6	39.7	0.00178	0.064	17.5	14	248.7	277.1	299.5	7
PM6-60	3	54.1	0.005	0.095	14	10.5	179	207.8	230.1	7
PM6-59	4	71.9	0.005	0.095	14	10.5	225.3	253.7	276.1	7
PM6-58	5	90.1	0.005	0.095	14	10.5	271.3	299.7	322.1	7
PM6-57	6	107.9	0.005	0.095	14	10.5	317.2	343.2	368	7

可选增上面的混合流量分流器表中的任一种阀片，最多组合不超过 6 片（详见混合比例分流器）。

注意：当计算内泄漏量时，可应用上述数据来反映每片进口和出口的压差。由于正常的制造压差，在负载均衡的状态下，精度应 $< \pm 1\%$ 。

PM 系列混合分流器

混合流量分流器由下表中不同排量的阀片组合而成(最多不超过 8 片)。一路输入，多路比例输出。每组齿轮副和传动轴由单独的滚针轴承支撑。



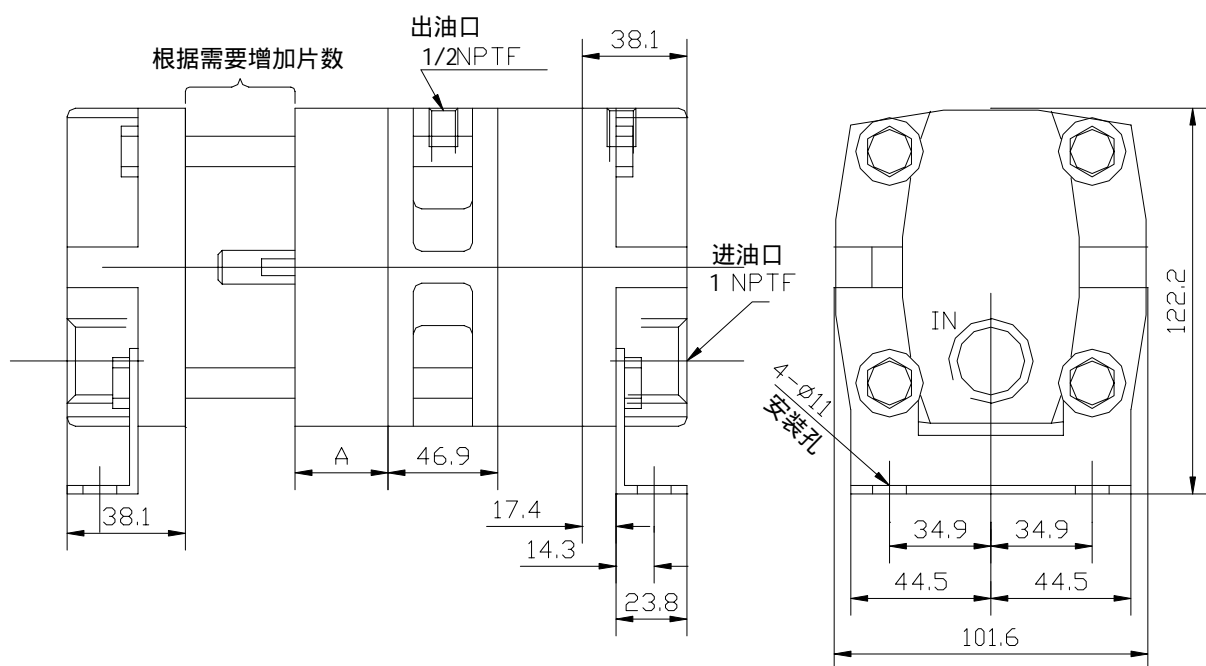
规格	片数	最大输入流量升/分	每片无载排量升/转	内泄漏量 L/0.7Mpa	冲击压力(Mpa)	额定压力(Mpa)	“A”尺寸 (mm)	最高转速 RPM	最低转速 RPM	片间允许最大压差 (MPa)
PM1	1	3.79	0.0011	0.057	17.5	14	3.56	3500	500	7
PM2	1	6.8	0.00178	0.064	17.5	14	5.84	3500	500	7
PM4	1	11.4	0.0031	0.076	14	10.5	7.87	3500	500	7
PM6	1	18.2	0.0052	0.095	14	10.5	10.2	3500	500	7
PM8	1	13.6	0.0076	0.114	14	10.5	13.5	3500	500	7

订货说明：

订货时，若分流器由两片 PM1，一片 PM6，一片 PM8 组成，则订货号为：PM1-1-6-8；
若分流器由 3 片 PM4 组成，则订货号为：PM4-4-4

P 系列混合分流器

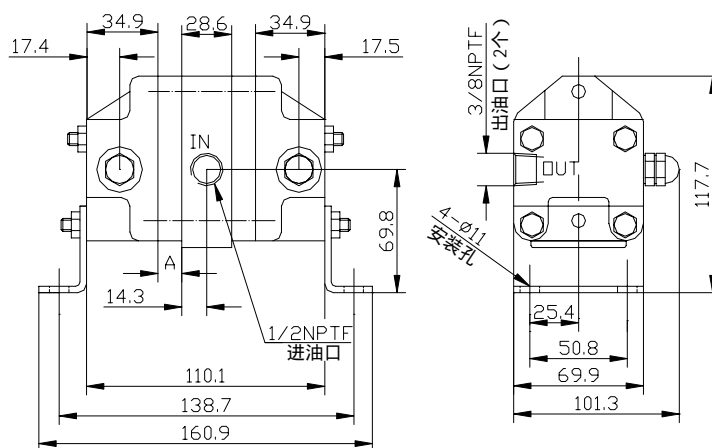
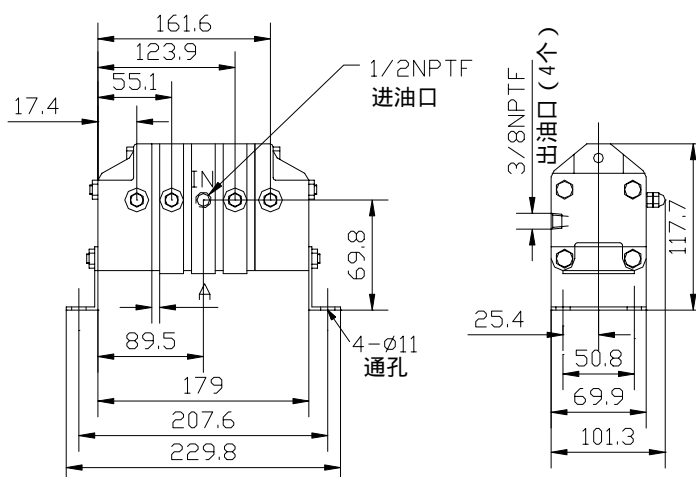
混合流量分流器由下列表中不同排量的阀片组合而成(最多不超过 8 片)。一路输入，多路比例输出。每组齿轮副和传动轴由单独的滚针轴承支撑。



规格	片数	最大输入流量升/分	每片无载排量升/转	内泄漏量 L/0.7Mpa	冲击压力(Mpa)	额定压力(Mpa)	“A”尺寸 (mm)	最高转速 RPM	最低转速 RPM	片间允许最大压差 (MPa)
P21	1	23.5	0.0067	0.227	14	10.5	10.6	3500	500	7
P23	1	39.7	0.0115	0.257	14	10.5	18.2	3500	500	7
P25	1	56.8	0.0161	0.314	14	10.5	25.4	3500	500	7
P26	1	70	0.0201	0.371	14	10.5	31.8	3500	500	7
P27	1	83.3	0.0240	0.428	14	10.5	37.8	3500	500	7

PM 系列多路等量分流器-配置安全溢流阀

多路等量分流器由几个等排量，相对独立的阀片叠加在一起组成，将输入流量等量地分成两路或更多路输出。每个齿轮副和传动轴都单独安装，采用滚针轴承支撑。

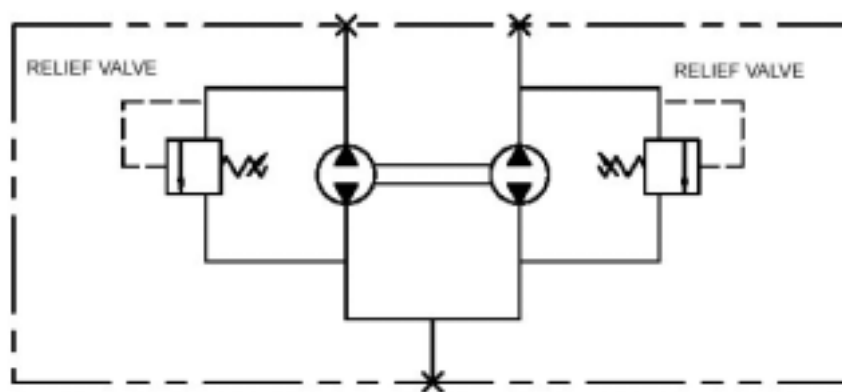
**PM2RV & PM6RV****PPM2RV**

规格	片数	最大输入流量升/分	每片无载排量升/转	内泄漏量 L/0.7Mpa	冲击压力(Mpa)	额定压力(Mpa)	“A”尺寸 (mm)	最高转速 RPM	最低转速 RPM	片间允许最大压差 (MPa)
PM2RV	2	13.25	0.00178	0.098	17.5	14	5.84	3500	500	10.5
PM6RV	2	36	0.0052	0.144	14	10.5	10.16	3500	500	7
PPM2RV	4	26.5	0.00178	0.098	14	10.5	13.46	3500	500	7

注：分流器所带溢流阀仅用于分流器自我保护，不能用于系统压力的设定。

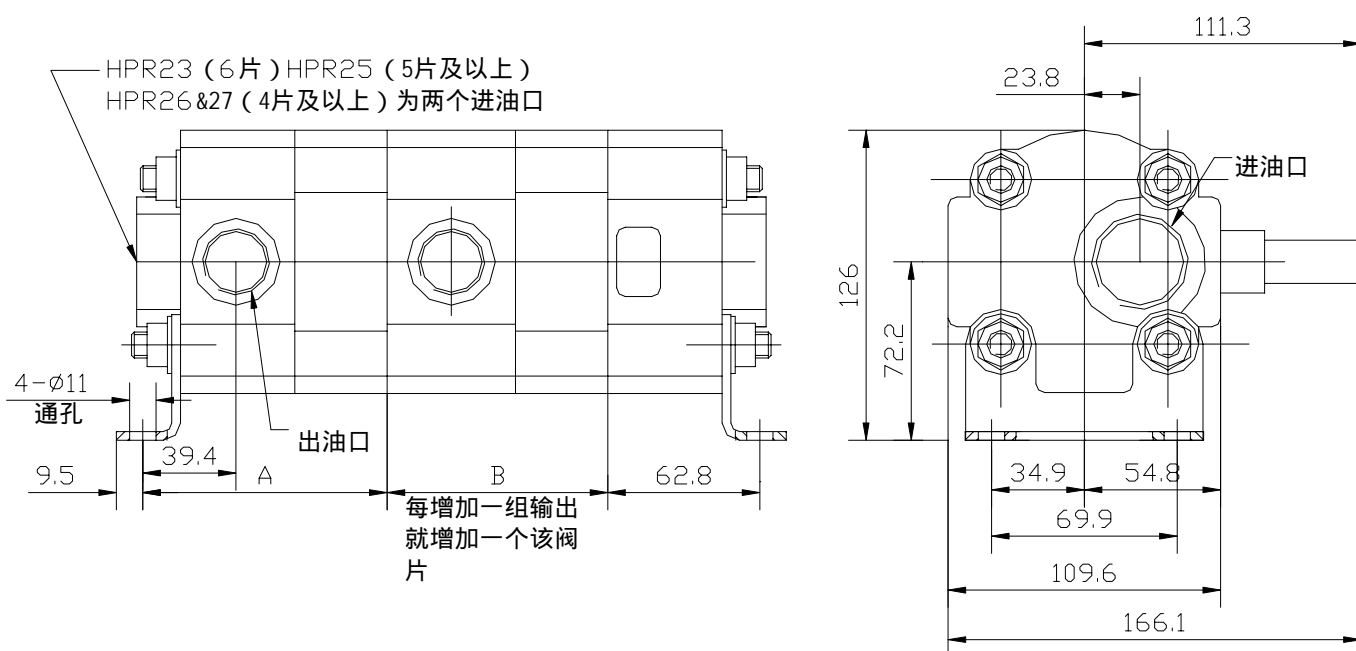
HPR 重载分流器 (带溢流阀)

多路等量分流器由几个等排量，相对独立的阀片叠加在一起组成，将输入流量等量地分成两路或更多路输出。每个齿轮副和传动轴都单独安装，采用滚针轴承支撑。



HYDRAULIC SCHEMATIC
(TWO SECTION SHOWN)

- 最高使用压力 (瞬间压力): 34.5MPa
- 额定压力: 20.6MPa (型号 HPR26-xx 和 HPR27-xx 为 13.7MPa)
- 溢流阀的标准设置: 进出口压差 5.3Mpa, 该溢流阀仅用于分流器的保护, 不能用于油路系统压力的设定。
- 标准油口尺寸: 进油口 1 5/16-12 SAE 出油口 1 1/16-12 SAE



1, HPR 两路等量分流器

2 片规格	每片无载排量升/转	“ A ” 尺寸 (mm)	“ B ” 尺寸 (mm)	最大输入流量 L/min , 3500rpm
HPR23	0.0115	81	65	79
HPR27	0.024	100.6	84.8	166

2, HPR 四路等量分流器

4 片规格	每片无载排量升/转	“ A ” 尺寸 (mm)	“ B ” 尺寸 (mm)	最大输入流量 L/min , 3500rpm
HPR21-59	0.0067	73.4	57.4	95
HPR23-59	0.0115	81	65	160
HPR25-59	0.0161	88.1	72.4	223
HPR26-59	0.020	94.5	78.7	280
HPR27-59	0.024	100.6	84.8	333

如果希望运转噪音更小，可将齿轮转速限定在 2000 转/分以内。

分流器所带溢流阀仅用于分流器的自我保护，不能用于系统压力的设定。