

DELTA POWER 液压马达

DELTA POWER 齿轮马达适用于要求启动速度平稳、且高速加速性能平稳的工况。我们将齿轮泵中采用的高精度齿轮副先进技术用于齿轮马达制造中，内部采用的滚针轴承，在转速 500-4000 转/分情况下，均可正常工作。轴封安装内部，采用了一种专利技术的高压密封方式，允许回油背压最高为 1.4Mpa。

“DM”系列液压齿轮马达



DM1 thr DM8 motors



DM21 thr DM27 motors

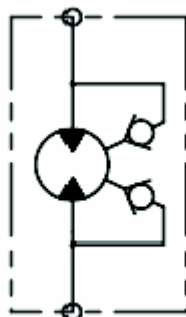
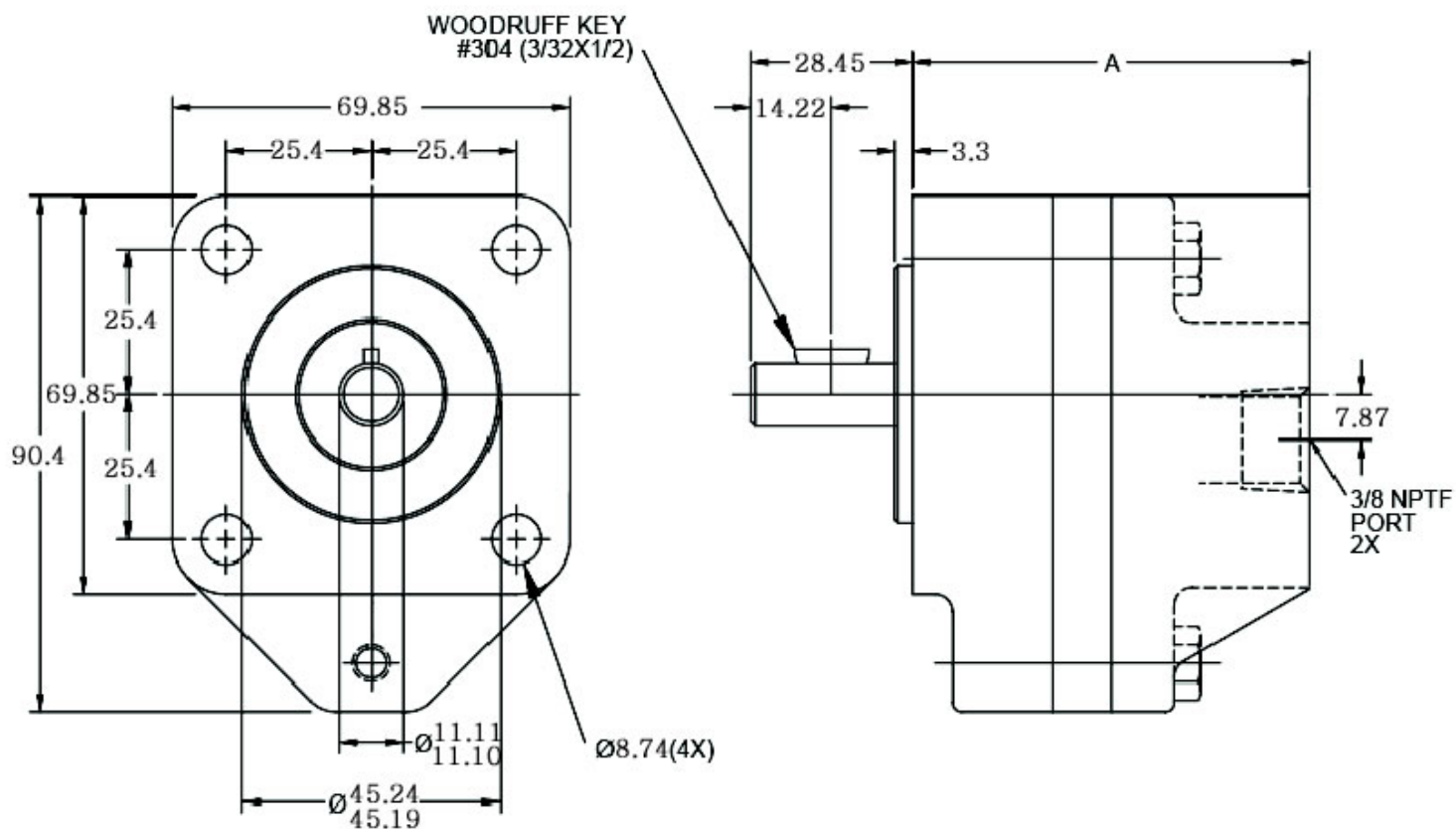
“DM”系列液压马达经过精心的设计，其特点有以下几点：高强度铸铁外壳，精密加工的储油沟槽，淬火处理的齿轮副和传动轴保证了运转的平稳性，特殊的密封设计允许回油背压最高为 1.4Mpa，抗磨轴承可吸收 60-70%的起始力矩，推力球轴承可承受轴向和径向力，内置单向阀允许泵正向或反向旋转，最低转速可达 300 转/分，在低扭矩情况下，最低转速还可更低。

“DM”系列马达被广泛应用于物料搬运，农机，清雪车，船用绞盘，各种工业设备和机床，用来带动泵，风扇，压缩机，切割机等，特别适用于要求启动速度平稳、且高速加速性能平稳的工况。由于该元件设计独特，质量可靠，因此采用该产品可提高设备的整体性能，提高设备耐久性。

使用注意事项：

- 1、DM 马达壳体无单独泄油孔，内部通过两单向阀接回油腔。因此回油腔应直接接回油箱，回油路不能有节流、调速等液压元件，回油背压不能高于 1.4Mpa，否则将损坏内部轴承及油封。
- 2、DM1-8 系列马达，安装时特别注意：壳体上的两个螺钉不足以保证前后壳体的紧密接触，安装时必须将 4 个安装螺钉拧紧。

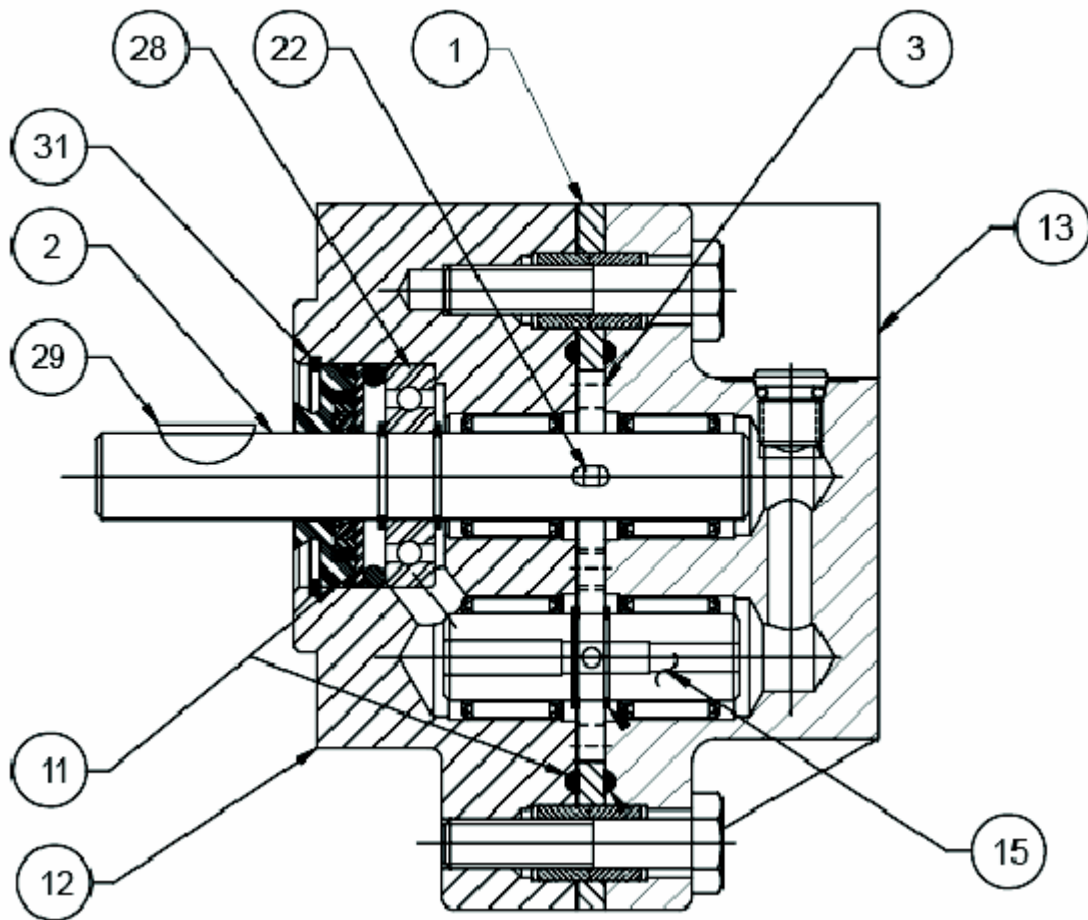
DM1-DM8 双向液压齿轮马达



HYDRAULIC SCHEMATIC

| 型号 | 排量 (毫升/转) | 内泄漏量 (升/分/0.7Mpa) | 输出扭矩 (牛·米/0.7MPa) | 额定压力 (Mpa) | 最高转速 (转/分) | A 尺寸 (mm) |
|------|--------------|----------------------|----------------------|---------------|---------------|--------------|
| DM-1 | 1.06 | 0.057 | 0.119 | 10.5 | 4000 | 71.63 |
| DM-2 | 1.78 | 0.064 | 0.198 | 10.5 | 4000 | 73.91 |
| DM-4 | 3.07 | 0.076 | 0.339 | 10.5 | 4000 | 78.23 |
| DM-6 | 5.19 | 0.095 | 0.576 | 6.7 | 3000 | 85.34 |
| DM-8 | 7.65 | 0.11 | 0.848 | 4.6 | 3000 | 93.47 |

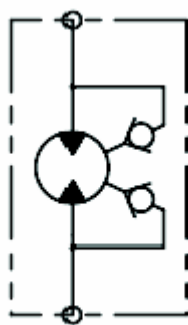
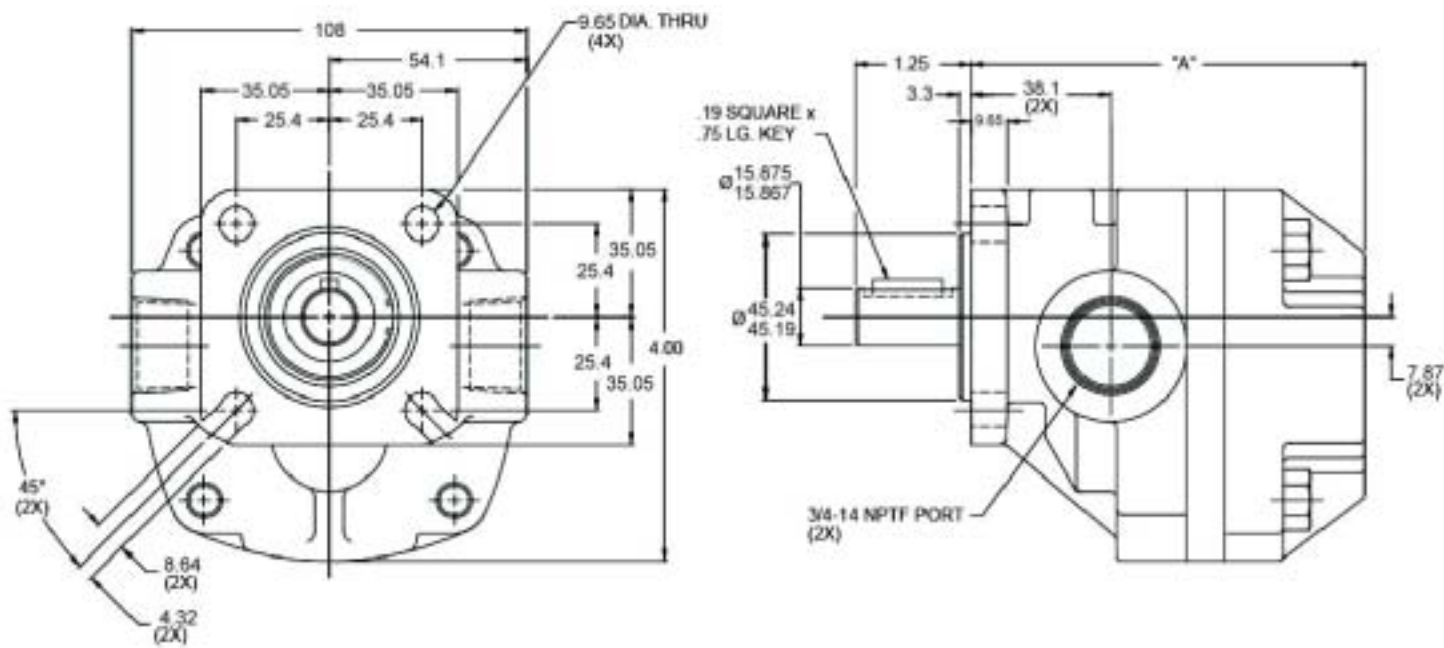
DM1-DM8 双向液压齿轮马达



SECTION A-A

| 项目 | 说明 | 数量 |
|----|---------|----|
| 1 | 齿轮泵外壳 | 1 |
| 2 | 驱动轴 | 1 |
| 3 | 齿轮付 | 1 |
| 11 | 密封圈 | 1 |
| 12 | 驱动轴盖板组件 | 1 |
| 13 | 端盖组件 | 1 |
| 15 | 从动轴组件 | 1 |
| 22 | 齿轮定位销 | 1 |
| 28 | 外侧轴承 | 1 |
| 29 | 驱动轴连接键 | 1 |
| 31 | 卡圈 | 1 |

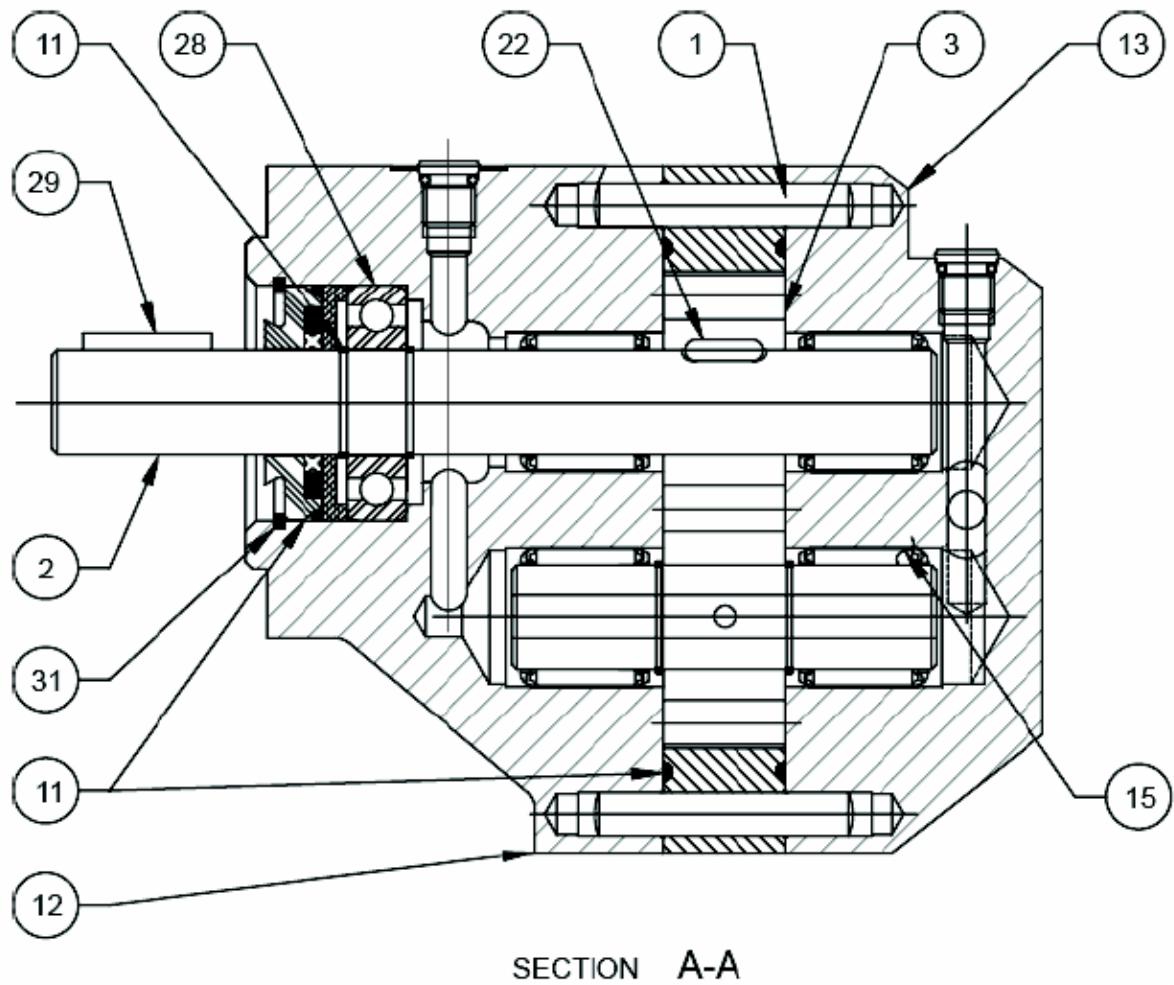
DM21-DM27 双向液压齿轮马达



HYDRAULIC SCHEMATIC

| 型号 | 排量 (毫升/转) | 内泄漏量 (升/分/0.7Mpa) | 输出扭矩 (牛·米/0.7MPa) | 额定压力 (Mpa) | 最高转速 (转/分) | A 尺寸 (mm) |
|-------|--------------|----------------------|----------------------|---------------|---------------|--------------|
| DM-21 | 6.73 | 0.227 | 0.735 | 10.5 | 3000 | 107.95 |
| DM-23 | 11.5 | 0.257 | 1.25 | 8.4 | 3000 | 115.06 |
| DM-25 | 16.1 | 0.314 | 1.76 | 6 | 2500 | 122.17 |
| DM-27 | 24 | 0.428 | 2.62 | 3.8 | 2000 | 134.87 |

DM21-DM27 双向液压齿轮马达



| 项目 | 说明 | 数量 |
|----|---------|----|
| 1 | 齿轮泵外壳 | 1 |
| 2 | 驱动轴 | 1 |
| 3 | 齿轮付 | 1 |
| 11 | 密封圈 | 1 |
| 12 | 驱动轴盖板组件 | 1 |
| 13 | 端盖组件 | 1 |
| 15 | 从动轴组件 | 1 |
| 22 | 齿轮定位销 | 1 |
| 24 | 档圈 | 2 |
| 28 | 外侧轴承 | 1 |
| 29 | 驱动轴连接键 | 1 |
| 31 | 卡圈 | 1 |